

To fit:

Various vehicle makes and models.

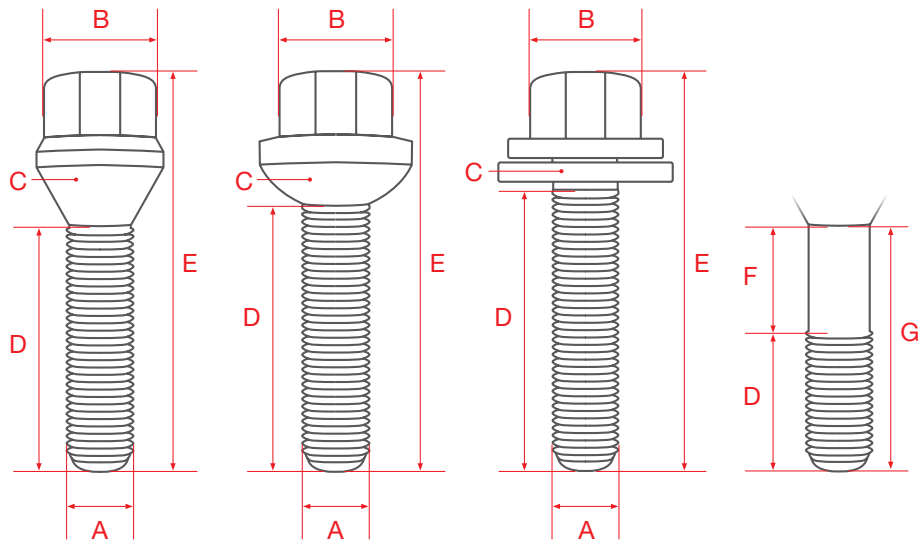
EN Wheel bolts

Attention!

When choosing replacement wheel bolts, it is important that the correct part is selected. This is to ensure that the dimensions and tensile strength of each application is correct for each vehicle and wheel type.

In order to transfer the load forces of steering, suspension and braking of the vehicle to and from the road, the wheel/tyre assembly must be secured to the wheel hub correctly. Each vehicle manufacturer uses different bolts for different types of wheels; therefore each wheel type may require a different wheel bolt.

For example, some countries require the use of seasonal tyres. The vehicle owner may use alloy wheels with summer tyres in the warmer months of the year and then switch to a set of steel wheels - fitted with winter tyres - in the cooler months, when snow and ice are present.



A = Thread size and width of bolt

B = Bolt head size (metric)

C = Type of collar

D = Thread depth

E = Overall length

F = Stem length

G = Length under head



Wheel bolt tensile strength identification

For more technical information please visit: partsfinder.bilsteingroup.com

Passend für:
verschiedene
Fahrzeugmarken und
-modelle

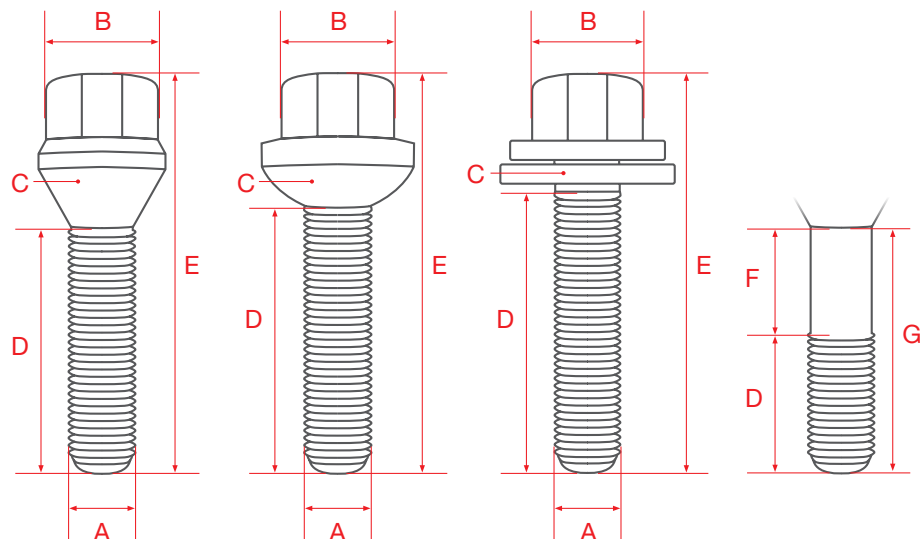
DE Radbolzen

Achtung!

Bei der Auswahl von Ersatzradbolzen ist es wichtig, dass das richtige Teil ausgewählt wird. Dadurch wird sichergestellt, dass die Abmessungen und die Zugfestigkeit jeder Anwendung für jedes Fahrzeug und jeden Radtyp korrekt sind.

Um die Lastkräfte zu übertragen, die von der Lenkung, Aufhängung und den Bremsen des Fahrzeugs auf die Straße und umgekehrt wirken, muss die Rad/Reifen-Kombination korrekt an der Radnabe befestigt werden. Jeder Fahrzeughersteller verwendet unterschiedliche Radschrauben für unterschiedliche Radtypen, daher kann jeder Radtyp eine andere Radschraube erfordern.

In einigen Ländern ist zum Beispiel die Verwendung von Saisonreifen vorgeschrieben. Der Fahrzeughalter kann in den wärmeren Monaten des Jahres Leichtmetallräder mit Sommerreifen verwenden und in den kühleren Monaten auf einen Satz Stahlräder mit Winterreifen wechseln.



- A = Gewindedurchmesser und -Steigung
- B = Schraubenkopfgröße (metrisch)
- C = Bundform
- D = Gewindelänge
- E = Gesamtlänge
- F = Schaftlänge
- G = Länge unter Kopf



Bestimmung der Zugfestigkeit
von Radschrauben

Weitere technische Informationen finden Sie unter: partsfinder.bilsteingroup.com

Destiné aux:

Différentes marques et modèles de véhicules.

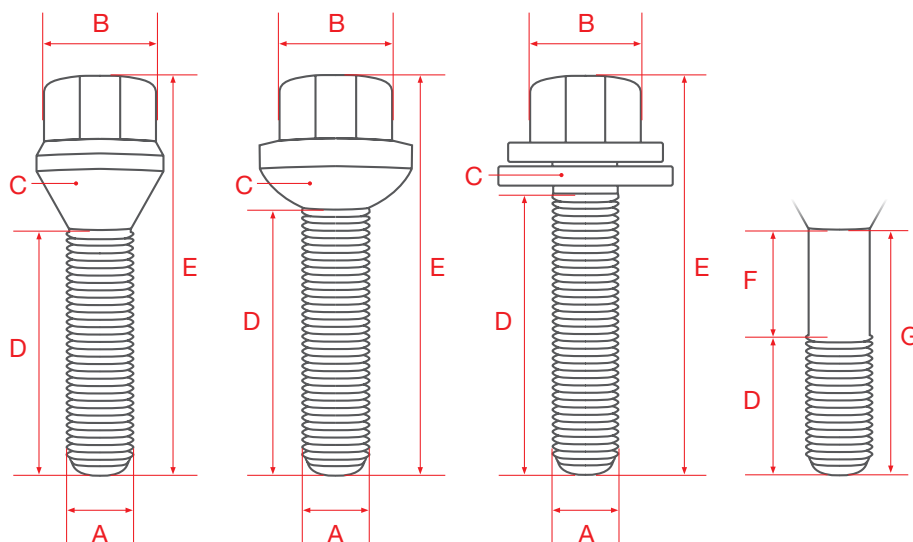
FR Boulons de roue

Attention !

Il est important de sélectionner la bonne pièce lorsqu'on choisit les boulons de roue de remplacement, ceci afin de s'assurer que les dimensions et la résistance à la traction de chaque application soient correctes pour chaque véhicule et type de roue.

L'ensemble roue/pneu doit être correctement fixé au moyeu de la roue pour transférer les forces de charge de la direction, de la suspension et du freinage du véhicule. Chaque constructeur de véhicule utilise différents boulons pour différents types de roues ; chaque type de roue peut par conséquent exiger un boulon de roue différent.

Par exemple, certains pays exigent d'utiliser des pneus saisonniers. Le propriétaire du véhicule peut utiliser des roues en alliage avec des pneus d'été au cours des mois plus chauds de l'année et passer ensuite à un jeu de roues en acier – équipées de pneus hiver – au cours des mois plus froids, quand il y a de la neige et de la glace.



A = Taille du filetage et largeur du boulon

B = Taille de la tête du boulon (métrique)

C = Type de collerette

D = Profondeur du filetage

E = Longueur totale

F = Longueur de la tige

G = Longueur sous la tête



Identification de la résistance à la traction du boulon de roue

Pour plus d'informations techniques, veuillez consulter notre site: partsfinder.bilsteingroup.com

Para:

Varias marcas y modelos de vehículos.

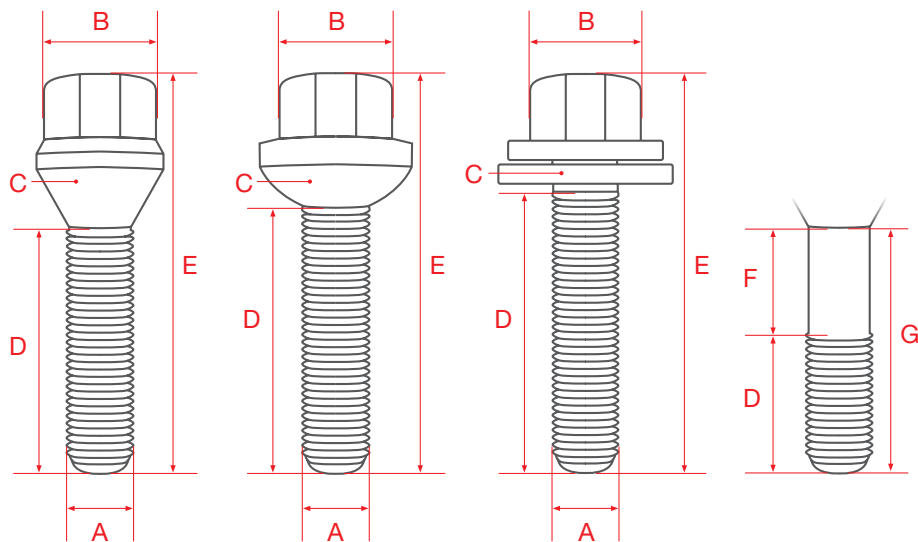
ES Tornillos de rueda

¡Atención!

Cuando se eligen tornillos de rueda de repuesto es importante elegir la pieza correcta. De este modo nos aseguramos que las dimensiones y la resistencia a la tracción sean las correctas para cada tipo de rueda y de vehículo.

Para transferir las fuerzas de carga de la dirección, la suspensión y el frenado del vehículo a la carretera, y de ésta al vehículo, es necesario que el conjunto rueda/neumático esté correctamente fijado al cubo de la rueda. Cada fabricante usa diferentes tornillos para distintos tipos de ruedas; por lo tanto, cada tipo de rueda puede requerir un tornillo de rueda diferente.

Por ejemplo, algunos países exigen el uso de neumáticos estacionales. El dueño del vehículo puede usar llantas de aleación con neumáticos de verano en los meses más cálidos del año y cambiar luego a un juego de llantas de acero, equipadas con neumáticos de invierno, para la época de nevadas y de formación de hielo.



- A = Tamaño de la rosca y ancho del tornillo
- B = Tamaño de la cabeza del tornillo (métrico)
- C = Tipo de collarín
- D = Profundidad de la rosca
- E = Longitud total
- F = Longitud del vástago
- G = Longitud debajo de la cabeza



Identificación de la resistencia a la tracción del tornillo

For more technical information please visit: partsfinder.bilsteingroup.com

Applicabili a:
vari modelli e veicoli.

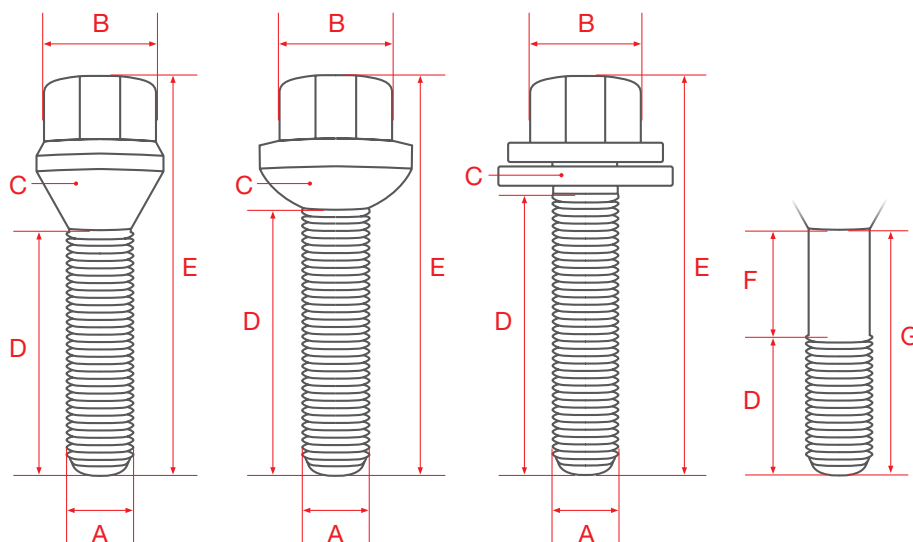
IT Bulloni ruota

Attenzione!

Quando si scelgono i bulloni ruota, è importante selezionare il ricambio corretto. Questo per garantire che le dimensioni e la resistenza alla trazione si adattino al veicolo su cui devono essere montati.

Per trasferire le forze di carico di sterzo, sospensione e frenata del veicolo da e verso la strada, il gruppo ruota/pneumatico deve essere fissato correttamente al mozzo ruota. Ogni produttore di veicoli utilizza bulloni diversi per diversi tipi di ruote; pertanto ogni tipo di ruota può richiedere un bullone ruota diverso.

Ad esempio, alcuni paesi richiedono l'uso di pneumatici stagionali. Il proprietario del veicolo può utilizzare cerchi in lega con pneumatici estivi nei mesi più caldi dell'anno per poi passare a un treno di cerchi in acciaio - dotati di pneumatici invernali - nei mesi più freddi, quando sono presenti neve e ghiaccio.



A = Dimensione filettatura e larghezza del bullone

B = Dimensione testa bullone (metrico)

C = Tipo di collare

D = Profondità filettatura

E = Lunghezza totale

F = Lunghezza stelo

G = Lunghezza sotto la testa



Identificazione della resistenza alla trazione del bullone ruota

Per ulteriori informazioni tecniche visitate: partsfinder.bilsteingroup.com

Aplicações:

Várias marcas
e modelos de veículos

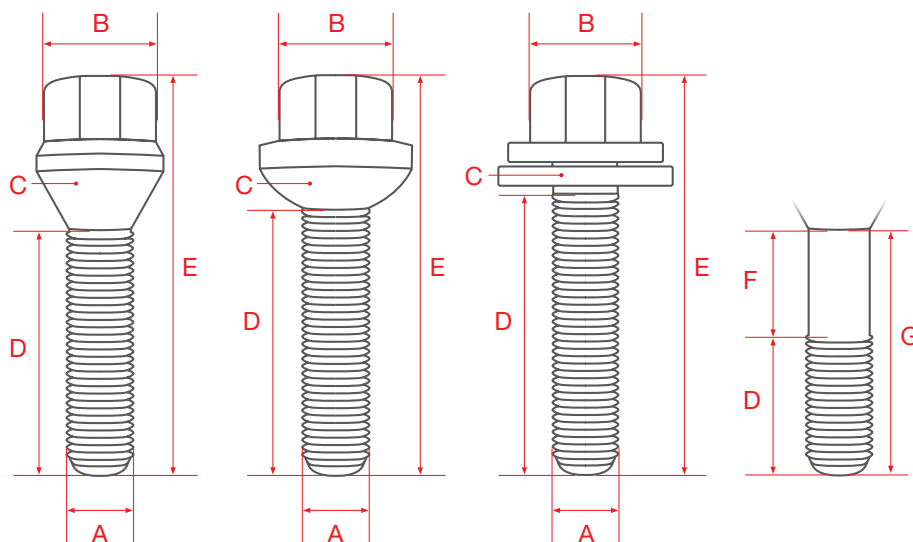
PT Parafusos de roda

Atenção!

Ao escolher parafusos de roda de substituição, é importante selecionar a peça correta. Isto garante que as dimensões e a resistência à tração para cada aplicação é a correta para cada veículo e tipo de jante.

De forma a transferir as cargas da direção, suspensão e travagem do veículo de e para a estrada, o conjunto da jante/pneu esteja fixo ao cubo de roda. Os fabricantes de veículos utilizam diferentes fixações para diferentes jantes; desta forma, cada tipo de jante pode exigir um parafuso diferente.

Por exemplo, alguns países exigem a utilização de pneus sazonais. O proprietário do veículo pode utilizar jantes de liga leve no verão, nos meses mais quentes do ano e mudar, de seguida, para um conjunto de jantes de ferro equipadas com pneus de inverno, para os meses mais frescos, quando a neve e o gelo estão presentes com maior frequência.



- A = Tamanho da rosca e largura do parafuso
- B = Tamanho da cabeça do parafuso (métrico)
- C = Tipo de colar
- D = Comprimento da área rosca
- E = Comprimento total
- F = Comprimento da área lisa
- G = Comprimento útil



Identificação da classe do
parafuso de roda

Para mais informação consulte o nosso catálogo: partsfinder.bilsteingroup.com

Geschikt voor:

diverse voertuigmerken en modellen.

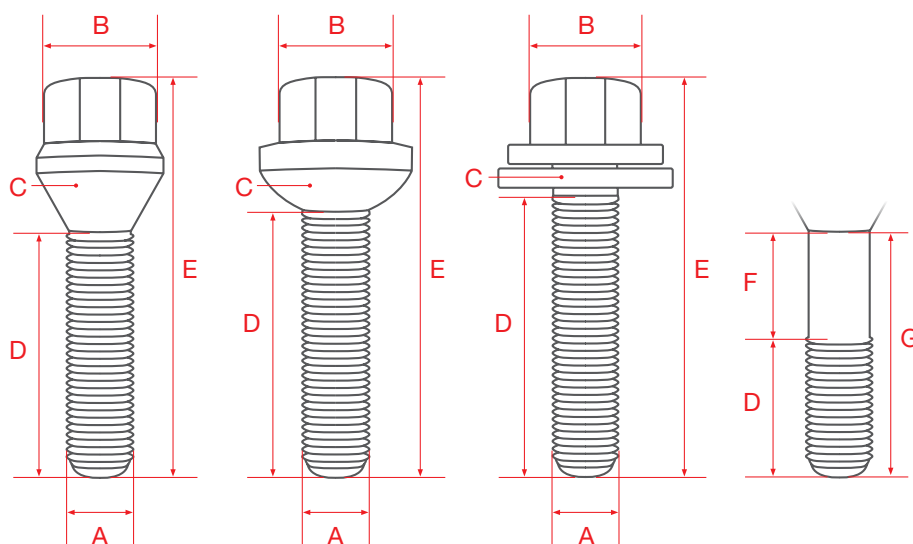
NL Wielbouten

Let op!

Bij het kiezen van vervangende wielbouten is het belangrijk dat het juiste onderdeel wordt gekozen : de afmetingen en de treksterkte van elke toepassing moeten namelijk correct zijn voor elk voertuig en wieltype.

Om de belastingskrachten van besturing, ophanging en remmen van het voertuig van en naar de weg over te brengen, moet het wiel-/bandensamenstel correct aan de wielnaaf worden bevestigd. Elke voertuigfabrikant gebruikt verschillende bouten voor verschillende soorten wielen; daarom kan voor elk wieltype een andere wielbout nodig zijn.

Sommige landen vereisen bijvoorbeeld het gebruik van seizoensbanden. De eigenaar van het voertuig kan in de warmere maanden van het jaar lichtmetalen wielen met zomerbanden gebruiken en vervolgens - in de koudere maanden, als er sneeuw en ijs ligt - overschakelen op een set stalen wielen, uitgerust met winterbanden



- A = Draadgrootte en breedte van bout
- B = Grootte van de boutkop (metrisch)
- C = Type kraag
- D = Draaddiepte
- E = Totale lengte
- F = Stamlengte
- G = Lengte onder kop



identificatie treksterkte wielbout

Meer technische informatie vindt u op: partsfinder.bilsteingroup.com

Pasują do:

Różne marki i modele pojazdów.

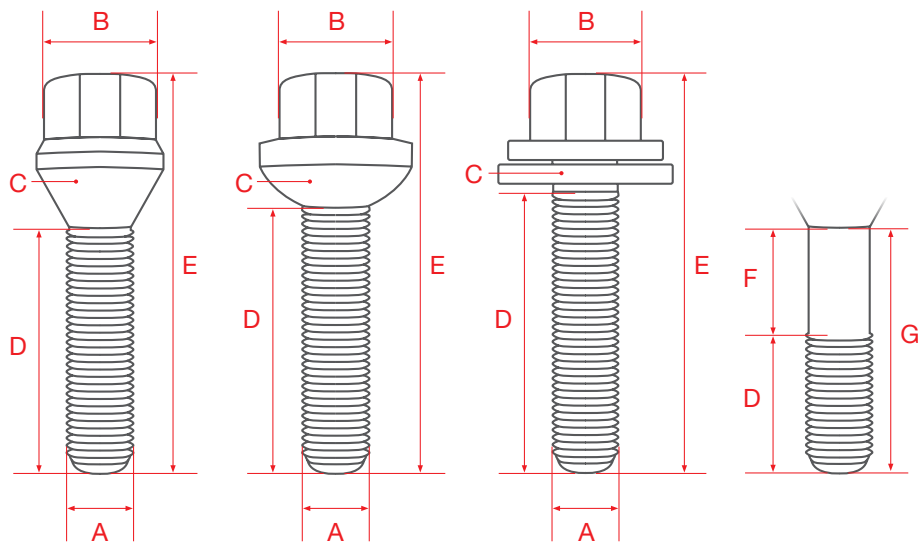
PL Śruby do kół

Uwaga!

Wybierając zamiennie śruby do kół, ważne jest, aby wybrać odpowiednią część. Ma to na celu zapewnienie, że wymiary i wytrzymałość na rozciąganie każdego zastosowania są odpowiednie dla każdego pojazdu i typu koła.

W celu przeniesienia sił obciążenia związanych z kierowaniem, zawieszeniem i hamowaniem pojazdu na drogę oraz z drogi, zespół koło/opona musi być prawidłowo zamocowany na piaście koła. Każdy producent pojazdów stosuje różne śruby do różnych typów kół; dlatego każdy typ koła może wymagać innej śruby koła.

Na przykład niektóre kraje wymagają używania opon sezonowych. Właściciel pojazdu może używać felg aluminiowych z oponami letnimi w cieplejszych miesiącach roku, a następnie przestawić się na komplet felg stalowych - wyposażonych w opony zimowe - w chłodniejszych miesiącach, gdy występuje śnieg i lód.



A = Rozmiar gwintu i szerokość śruby

B = Rozmiar łba śruby (metryczny)

C = Rodzaj kołnierza

D = Głębokość gwintu

E = Długość całkowita

F = Długość trzpienia

G = Długość pod łbem



Identyfikacja wytrzymałości na rozciąganie śrub koła

Więcej informacji technicznych można znaleźć na stronie: partsfinder.bilsteingroup.com

Подходят для различных марок и моделей автотранспорта.

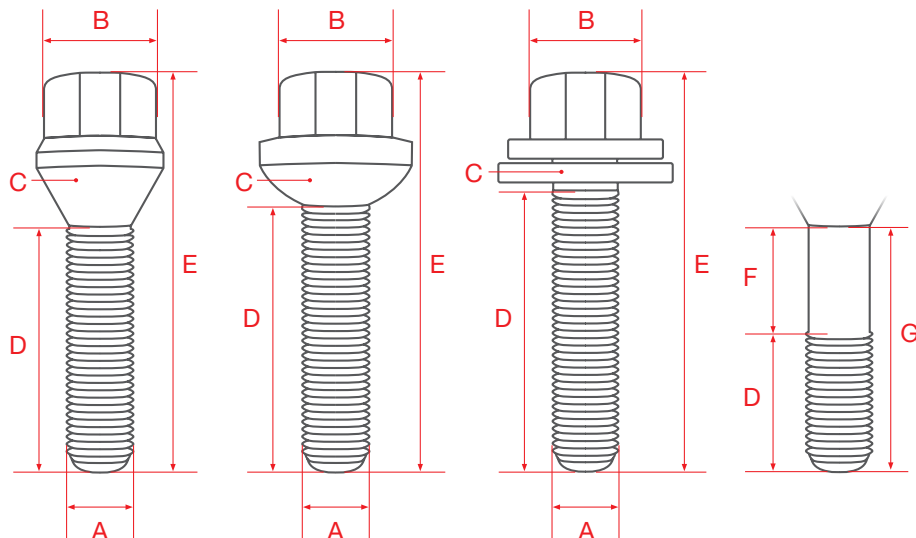
RU Колесные болты

Внимание!

При выборе сменных колесных болтов важно выбрать правильную деталь. Это необходимо для гарантии того, чтобы размеры и прочность на разрыв при каждом применении соответствовали определенному типу транспортного средства и колеса.

Для передачи нагружающих сил рулевого управления, приостановки и торможения транспортного средства на дорогу и от неё, сборка колеса/шины должна быть правильно закреплена на ступице колеса. Каждый производитель автомобилей использует разные болты для разных типов колес; поэтому для каждого типа колеса может потребоваться свой колесный болт.

Например, в некоторых странах требуется использование сезонных шин. Владелец транспортного средства может использовать легкосплавные диски с летними шинами в теплые месяцы года, а затем переключиться на комплект стальных колес с зимними шинами в более холодное время, когда на дорогах снег и лед.



- A = Размер резьбы и ширина болта
- B = Размер головки болта (метрический)
- C = Тип шайбы
- D = Глубина резьбы
- E = Суммарная длина
- F = Длина стержня
- G = Длина под головкой



Определение прочности колесных болтов на разрыв

Больше технической информации вы можете найти на сайте: partsfinder.bilsteingroup.com

Odgovara za:
za različite marke
i modele vozila

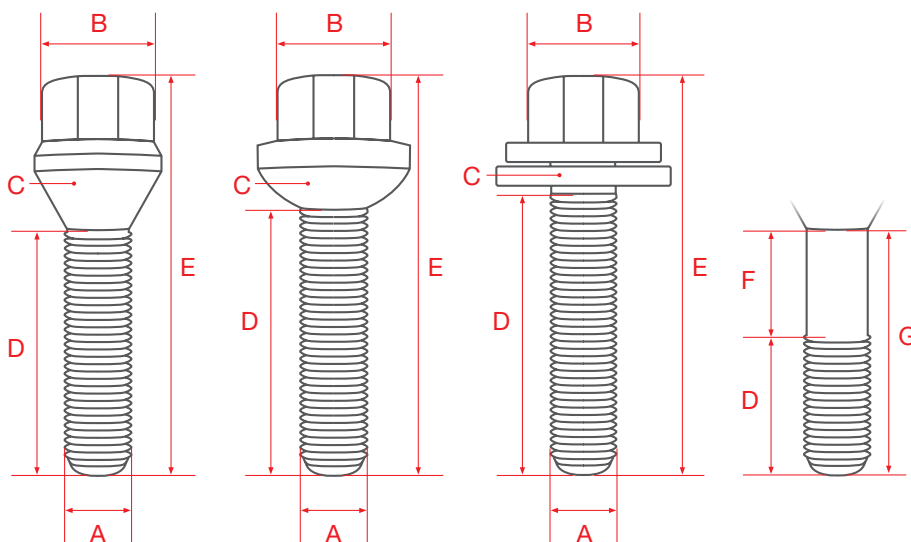
SR Vijci za točkove

Pažnja!

Kada birate zamenske vijke za točkove, bitno je da odaberete odgovarajuće. Kako biste osigurali da su dimenzije i jačina zatezanja odgovarajući, treba birati prema vozilu i tipu točka.

Kako bi se prenele sile od vozila ka putu i obrnuto, a koje dolaze prilikom upravljanja, promene opterećenja i kočenja, sklop točka/pneumatika mora da bude sigurno pričvršćen za glavčinu točka. Svaki proizvođač vozila koristi različite vijke za različite tipove vozila; zato se može desiti da je za drugačije tipove točkova potreban drugačiji vijak.

Na primer, u nekim zemljama je zakonski obavezujuće koristiti sezonske gume. Neki vlasnici vozila se odlučuju da koriste aluminijumske felne uz letnje pneumatike, u toku toplijih meseci, a onda da zimi pređu na čelične felne uz zimske pneumatike, kada ima više snega i leda.



A = dimenzije navoja i širina vijka

B = veličina glave vijka (metrički sistem)

C = tip oboda vijka

D = dubina navoja

E = celokupna dužina

F = dužina tela

G = dužina ispod glave



Oznaka zatezne čvrstoće
vijka za točkove

For more technical information please visit: partsfinder.bilsteingroup.com

Uyumluluk:

Çeşitli marka ve modeller.

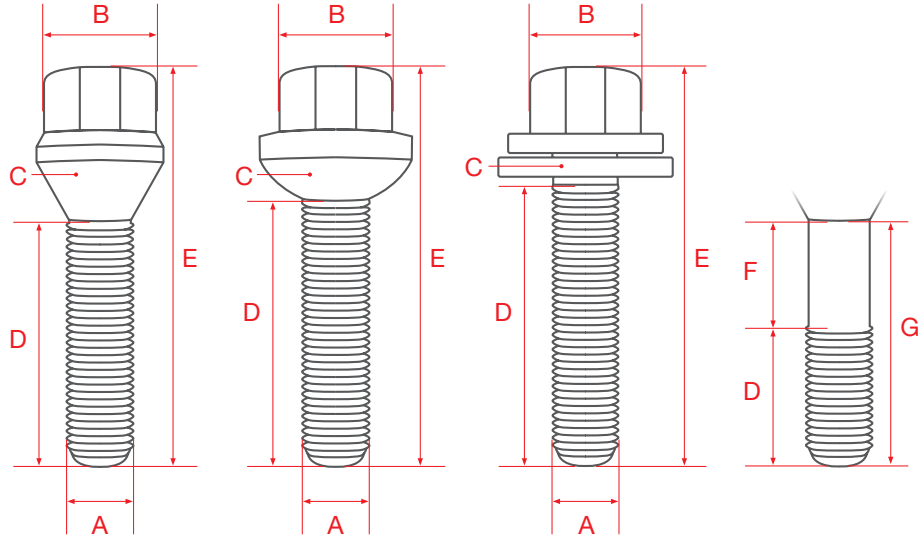
TR Bijon cıvataları

Dikkat!

Değiştirilecek bijon cıvatalarını seçerken doğru parçanın seçilmesi önemlidir. Böylelikle, her uygulamada araç ve tekerlek tipi için doğru boyutların ve doğru çekme dayanımının seçilmesi amaçlanmaktadır.

Direksiyon, süspansiyon ve fren yük kuvvetlerini araçtan yola ve yoldan araca aktarmak için, jant/lastik tertibatı tekerlek poyrasına doğru monte edilmelidir. Her araç üreticisi, farklı tekerlek tipleri için farklı cıvatalar kullanır. Bu nedenle her tekerlek tipi için farklı bijon cıvatası gerekli olabilir.

Örneğin bazı ülkelerde mevsime göre lastik kullanılması gerekmektedir. Araç sahipleri, yılın sıcak aylarında yaz lastikleri ile alışımlı jantlar kullanabilir ve sonrasında karlı ve buzlu kış aylarında kış lastikleri takılmış çelik jantlara geçiş yapabilir.



A = Cıvatanın genişliği ve diş boyutu

B = Cıvata kafası boyutu (metrik)

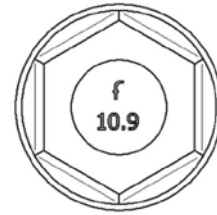
C = Yaka tipi

D = Diş derinliği

E = Toplam uzunluk

F = Gövde uzunluğu

G = Kafa altındaki uzunluk



Bijon cıvatasının çekme dayanımı değeri

aha detaylı bilgi için lütfen ziyaret edin: partsfinder.bilsteingroup.com

مناسبة لكل من: طرازات وموديلات مختلفة من السيارات.

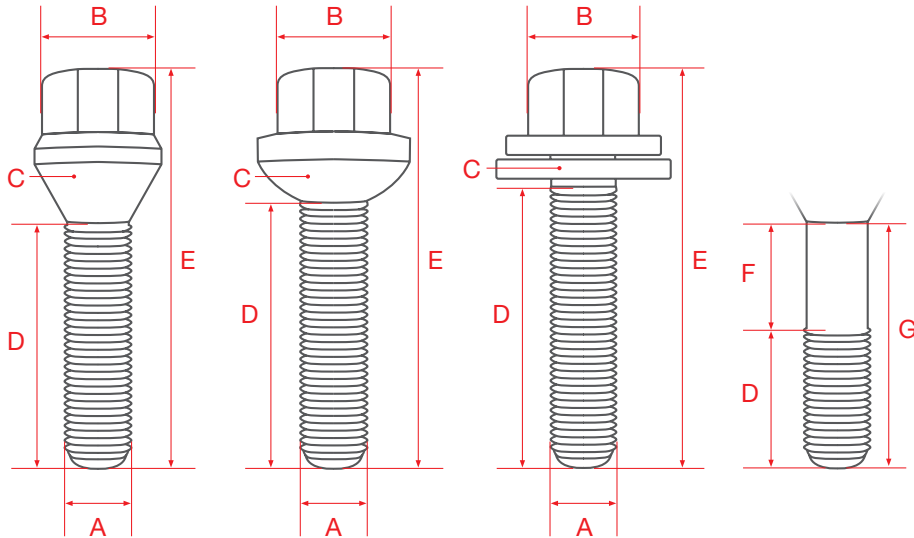
براغي العجلات AR

تنبيه!

عند اختيار البراغي البديلة للعجلات، من المهم اختيار البراغي الملائمة. وذلك للتأكد من أن الأبعاد وقوة الشد لكل استخدام مناسبة لكل نوع من أنواع السيارات والعجلات.

من أجل نقل قوى الحمل الخاصة بالتوجيه والتعليق والمكابح بالمركبة إلى الطريق ومنه، فإنه يجب تأمين طقم العجلة/الإطار بصورة العجلة بشكل صحيح. كل جهة صانعة للسيارات تستخدم براغي مختلفة حسب كل نوع من أنواع العجلات، ولذلك قد يتطلب كل نوع من العجلات براغي مختلفة.

على سبيل المثال، تتطلب بعض البلدان استخدام الإطارات الموسمية. وقد يستخدم مالك السيارة عجلات ألومنيوم مع إطارات صيفية في الأشهر الأكثر دفئًا من العام ثم يستبدلها بمجموعة من العجلات الفولاذية - مزودة بإطارات شتوية - في الأشهر الأكثر برودة، ومع ظهور الثلج والجليد.



تحديد قوة شد برغي العجلة

A = مقاس سن اللول ب وعرض البرغي

B = مقاس رأس البرغي (مترى)

C = نوع الشفة

D = عمق سن اللول ب

E = الطول الإجمالي

F = طول الساق

G = الطول أسفل الرأس

For more technical information please visit: partsfinder.bilsteingroup.com