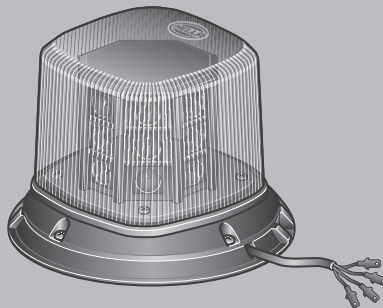




460 909-62 / 12.25



K-LED QUADRA
MONTAGEANLEITUNG
INSTALLATION INSTRUCTION
INSTRUCTIONS DE MONTAGE
MONTERINGSANVISNING
MONTAGEHANDLEIDING
INSTRUCCIONES DE MONTAJE
ISTRUZIONI DI MONTAGGIO
ASENNUSOHJE

DE

PRODUKTHAFTUNG

- Es sind die nationalen Anbau-, Einbau- und Betriebsvorschriften zu beachten und einzuhalten.
- Lesen Sie bitte vor Gebrauch des Gerätes alle beigelegten Anleitungen und Sicherheits-hinweise.
- Im Zuge von Produktverbesserung behalten wir uns technische und optische Änderungen vor.
- Verwenden Sie nur die Originalersatzteile bzw. nur Ersatzteile die von HELLA freigegeben sind.
- Bei Fragen oder Einbauproblemen, wenden Sie sich bitte an den HELLA Kundendienst, den Großhändler oder an Ihre Werkstatt.
- Für Schäden die durch unsachgemäße Handhabung, einen fehlerhaften Einbau oder Defekt des Produkts verursacht wurden übernimmt HELLA keinerlei Haftung!
- Bei Fragen zum Produkt oder zur Montage, wenden Sie sich bitte an Ihren Lieferanten oder Handelspartner
- Weitere Informationen finden Sie auch auf unserer Internetseite (www.hella.com/techworld)

EN

PRODUCT LIABILITY

- National mounting, fitting and operating regulations must be heeded and kept.
- Please read all the instructions and safety notes included before using the device.
- We reserve the right to make technical and optical modifications within the course of product improvement.
- Only use original spare parts or spare parts approved by HELLA.
- HELLA shall not assume any liability for damage caused by improper handling, incorrect installation, or a defective product! If you have any questions about the product or installation, please contact your supplier or trading partner.
- If you have any questions or problems with the installation, please contact HELLA Customer Services, a wholesaler or your garage.
- Further information is available on our website (www.hella.com/techworld)

FR

RESPONSABILITÉ PRODUIT

- Les prescriptions nationales en matière de montage et de service doivent être observées et respectées.
- Avant d'utiliser l'appareil lire toutes les instructions de montage et de service fournies ainsi que les conseils de sécurité.
- Dans le cadre de l'amélioration continue de nos produits, nous nous réservons le droit de réaliser des modifications sur les plans technique et optique.
- Utilisez uniquement des pièces d'origine ou des pièces de rechange validées par HELLA
- HELLA décline toute responsabilité pour les dommages résultant d'une intervention inappropriée, d'un montage erroné ou d'un défaut du produit ! Si vous avez des questions sur le produit ou le montage, veuillez contacter votre fournisseur ou votre partenaire commercial.
- Pour toute question ou en cas de problèmes de montage, veuillez contacter le S.A.V. ou le distributeur HELLA ou bien vous adresser à votre garagiste.
- Vous trouverez également des informations complémentaires sur notre site Internet (www.hella.com/techworld)

SV

PRODUKTANSVAR

- De nationella monterings-, installations- och driftföreskrifterna ska beaktas och följas.
- Läs alla medföljande instruktioner och säkerhetsanvisningar innan du använder apparaten.
- Vi förbehåller oss rätten till tekniska och optiska ändringar som förbättrar produkten.
- Använd endast original reservdelar resp. endast reservdelar som har godkänts av HELLA.
- HELLA tar inget som helst ansvar för skador som förorsakas genom felaktigt handhavande, felaktig montering eller defekt på produkten! Kontakta din leverantör eller återförsäljare om du skulle ha några frågor kring produkten eller monteringen.
- Vid frågor eller monteringsproblem, kontakta HELLA kundtjänst, grossisten eller din verkstad.
- Mer information finns också på vår webbplats (www.hella.com/techworld)

NL

PRODUCTAANSPRAKELIJKHEID

- Men dient de nationale aanbouw-, inbouw- en bedrijfsvoorschriften in acht te nemen en na te leven.
 - Lees a.u.b. alvorens het apparaat te gebruiken alle bijgevoegde gebruiksaanwijzingen en veiligheidsinstructies door.
 - In het kader van de productverbetering behouden wij ons technische en optische veranderingen voor.
 - Gebruik uitsluitend de originele reserveonderdelen, die door Hella vrijgegeven zijn.
 - Voor schade die wordt veroorzaakt door een verkeerd gebruik, een foutieve montage of een defect van het product, aanvaardt HELLA geen enkele aansprakelijkheid!
- Als u vragen hebt over het product of de montage, neem dan contact op met uw leverancier of handelspartner.
- Neem bij vragen of inbouwproblemen contact op met de HELLA klantenservice, de groothandel of het garagebedrijf.
 - Meer informatie is ook te vinden op onze website (www.hella.com/techworld)

ES

RESPONSABILIDAD CIVIL POR PRODUCTOS DEFECTUOSOS

- Tienen que observarse y cumplirse con las prescripciones nacionales sobre construcciones anexas, de montaje y de funcionamiento.
 - Rogamos que antes de usar el aparato lean todas las instrucciones y advertencias sobre la seguridad adjuntas.
 - En aras de la mejora de los productos, nos reservamos el derecho de hacer modificaciones técnicas y ópticas.
 - Use sólo recambios originales o bien sólo recambios autorizados por HELLA.
 - En caso de dudas o preguntas a la hora del montaje, llame al servicio de atención al cliente de HELLA o diríjase a su Distribuidor o Taller.
 - HELLA no asume ninguna responsabilidad en caso de daños producidos por un manejo inadecuado, un montaje incorrecto o un defecto del producto.
- En caso de dudas sobre el producto o el montaje, póngase en contacto con sus proveedores o distribuidores.
- HELLA no asume ninguna responsabilidad en caso de daños producidos por un manejo inadecuado, un montaje incorrecto o un defecto del producto. En caso de dudas sobre el producto o el montaje, póngase en contacto con sus proveedores o distribuidores.
 - Encontrará más información en nuestra página web (www.hella.com/techworld)

IT**RESPONSABILITÀ PER IL PRODOTTO**

- Si devono rispettare tutte le normative nazionali di attacco, montaggio e funzionamento.
- Prima di usare l'apparecchio, legga per favore tutte le istruzioni e le avvertenze di sicurezza allegate.
- Nell'ambito del perfezionamento del prodotto, ci riserviamo modifiche tecniche ed estetiche.
- Utilizzare solo pezzi di ricambio originali risp. pezzi autorizzati dalla HELLA.
- HELLA non si assume alcuna responsabilità per danni derivanti da un utilizzo improprio, un'installazione errata o difetto del prodotto! Per eventuali domande sul prodotto o sulla sua installazione si prega di rivolgersi al proprio fornitore o al rivenditore.
- Per eventuali domande o problemi di installazione contattare l'Assistenza Clienti HELLA, il grossista o rivolgersi alla propria officina.
- Ulteriori informazioni sono disponibili anche sul nostro sito web (www.hella.com/techworld)

FI**TUOTEVASTUU**

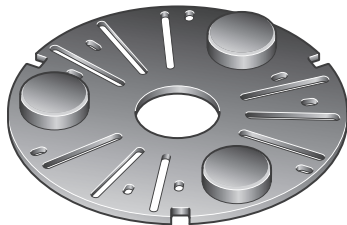
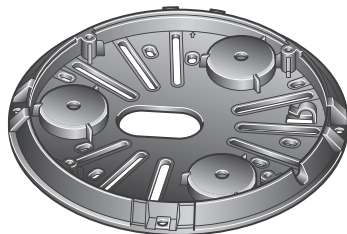
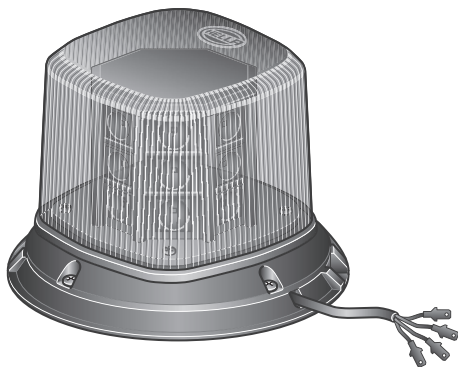
- Kansalliset asennus- ja käyttöohjeet on huomioitava ja niitä on noudatettava.
- Lue ennen laitteen käyttöä kaikki oheistetut käyttö- sekä turvaohjeet.
- Jatkuvasta tuotekehittelystä johtuen pidätämme oikeuden teknisiin ja optisiin muutoksiin.
- Käytä vain alkuperäisiä tai HELLA hyväksymiä varaosia.
- HELLA ei vastaa tuotteen epäasiallisesta käsittelystä, virheellisestä asennuksesta tai viasta aiheutuvista vahingoista! Jos sinulla on kysyttävää tuotteesta tai asennuksesta, käänny toimittajan tai kauppakumppanisi puoleen.
- Jos sinulla on kysyttävää tai asennusongelmia, käänny HELLA-asiakaspalvelun, tukkuliikkeen tai korjaamon puoleen.
- Lisätietoja löytyy verkkosivustoltamme (www.hella.com/techworld).

Lieferumfang
Scope of delivery
Furniture

Leveransomfattning
Leveringsomvang
Alcance de suministro

Contenuto della confezione
Toimituksen sisältö

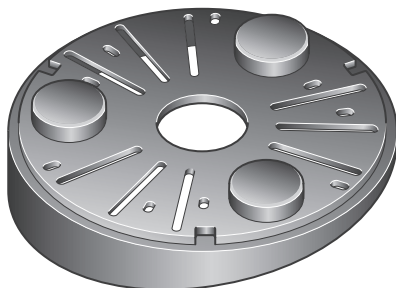
- 2XD 357 558-001 Amber
- 2XD 357 558-101 Blue
- 2XD 357 558-201 Red
- 2XD 357 558-301 Green
- 2XD 357 558-401 White
- 2XD 357 558-501 Dual colour (Amber / Green)
- 2XD 357 558-601 Dual colour (Amber / Blue)



Zubehör
Accessories
Accessories

Tillbehör
Toebehoren
Accessorios

Accessori
Lisätarvikkeet



9GD 018 613-001

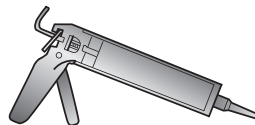
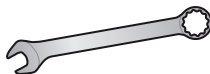
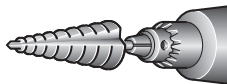
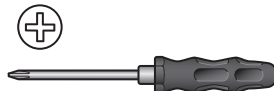
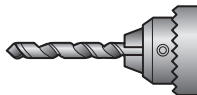
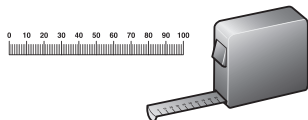


5A → 8JS 358 311-442
7,5A → 8JS 711 685-821
10A → 8JS 358 311-462

Benötigte Montagewerkzeuge
Installation tools required
Outils de montage requis

Nödvändiga monteringsverktyg
Benodigde montagewerktuigen
Herramientas de montaje necesarias

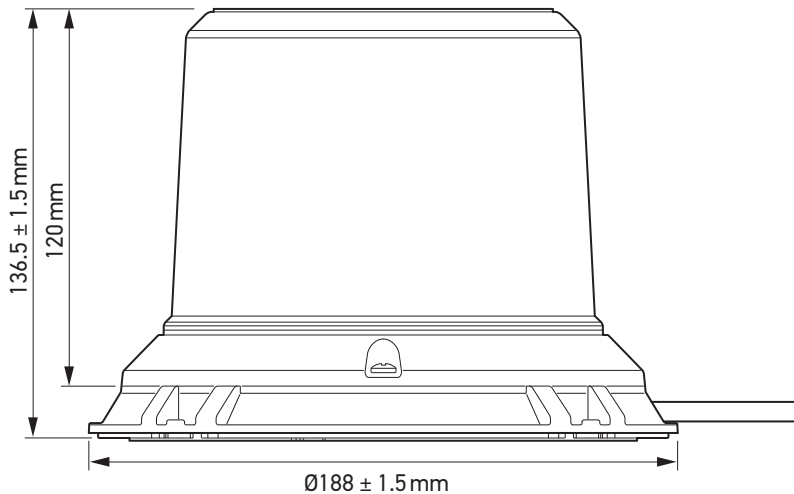
Attrezzi necessari per il montaggio
Tarvittavat asennustyökalut

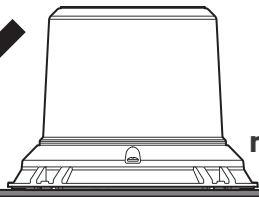
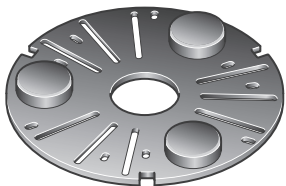


Montage
Mounting
Montage Général

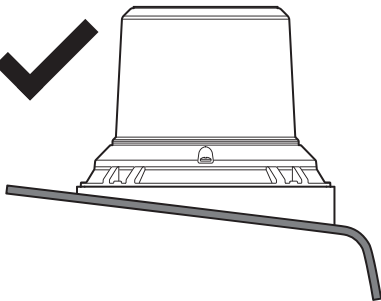
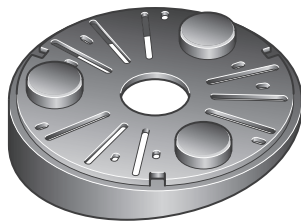
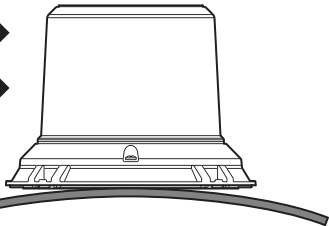
Montering
Montage
Montaje

Montaggio
Asennus

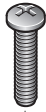




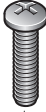
min. 2 mm



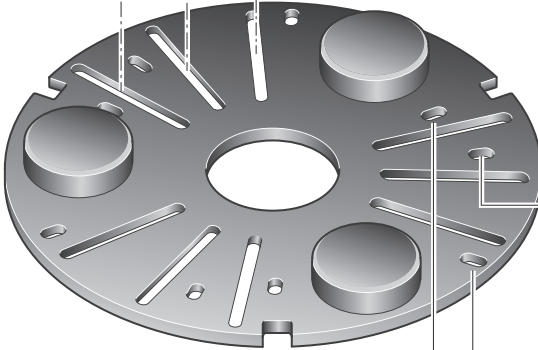
M3



M4



M5

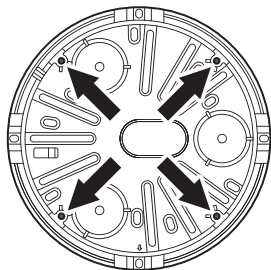
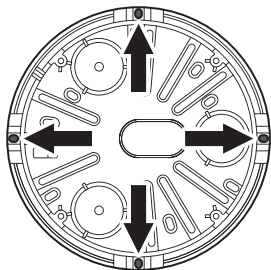
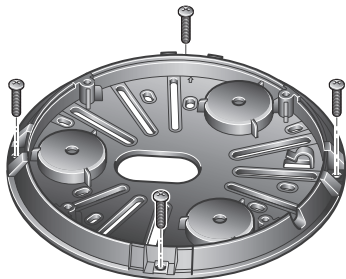


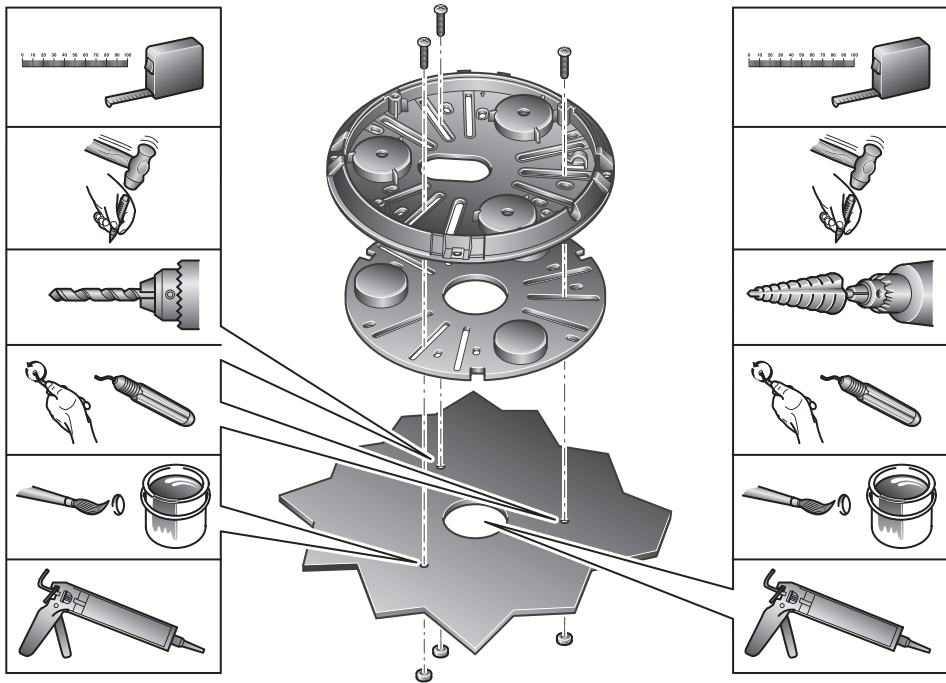
**112-117 mm PCD
Universal**

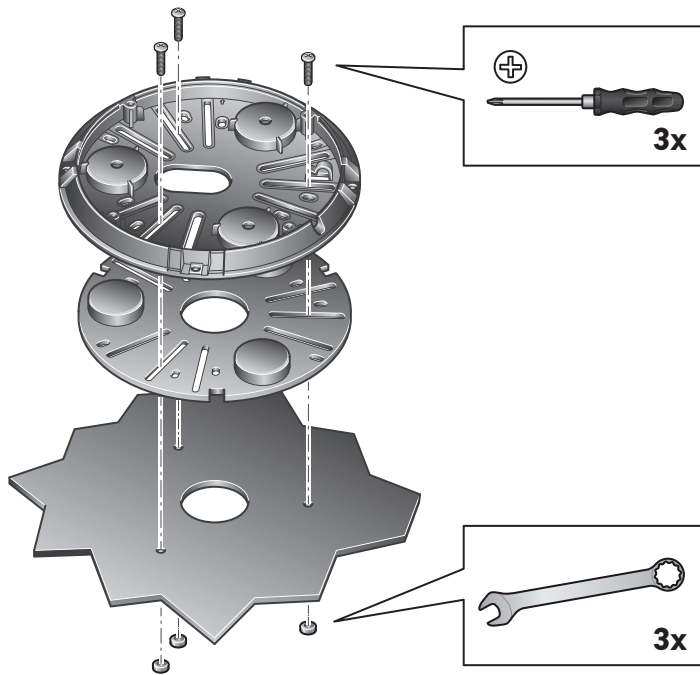
**128-132 mm PCD
EU**

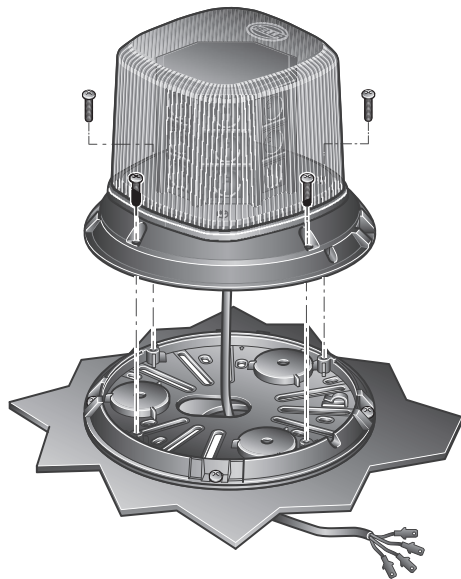
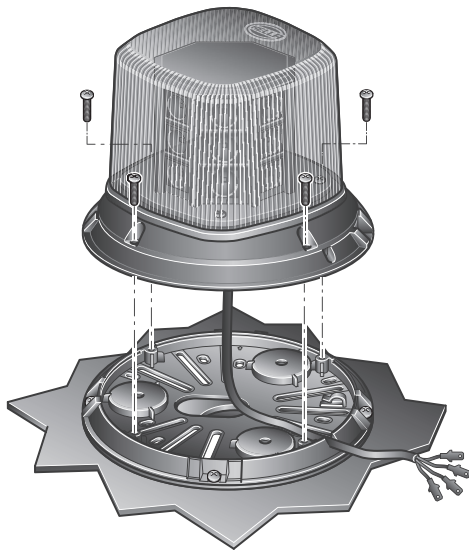
**148-152 mm PCD
USA & NAFTA**

4.2 x 16 mm









Elektrischer Anschluss
Electrical connection
Branchement électrique

Elektrisk anslutning
Elektrische aansluiting
Conexión eléctrica

Collegamento elettrico
Osaluettelo

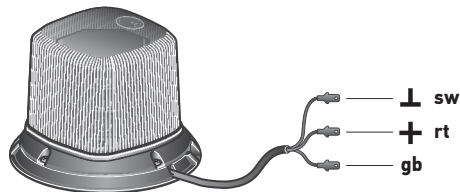
	DE	EN	FR	SV	NL	ES	IT	FI
sw	schwarz	black	noir	svart	zwart	negro	nero	musta
rt	rot	red	rouge	röd	rood	rojo	rosso	punainen
gb	gelb	yellow	jaune	gul	geel	amarillo	giallo	keltainen
ws	weiß	white	blanc	vit	witte	blanco	bianco	valkoinen



2XD 357 558-001
2XD 357 558-101
2XD 357 558-201



2XD 357 558-501
2XD 357 558-601

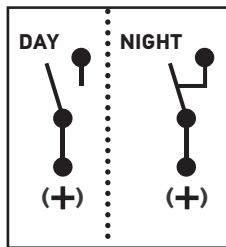
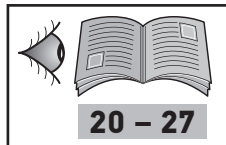


2XD 357 558-301
2XD 357 558-401

Elektrischer Anschluss
Electrical connection
Branchement électrique

Elektrisk anslutning
Elektrische aansluiting
Conexión eléctrica

Collegamento elettrico
Osaluettelo



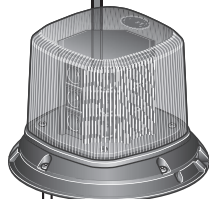
357 558-001 / 101 / 201



12 / 24V

+

rt



ws

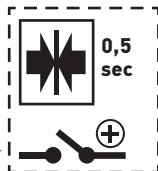
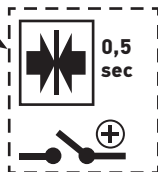
gb

sw

trigger

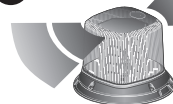


-



1

Double-flash
125 FPM



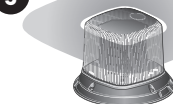
2

Rotating
125 FPM



3

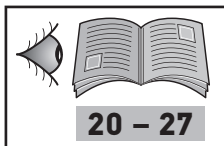
Steady On



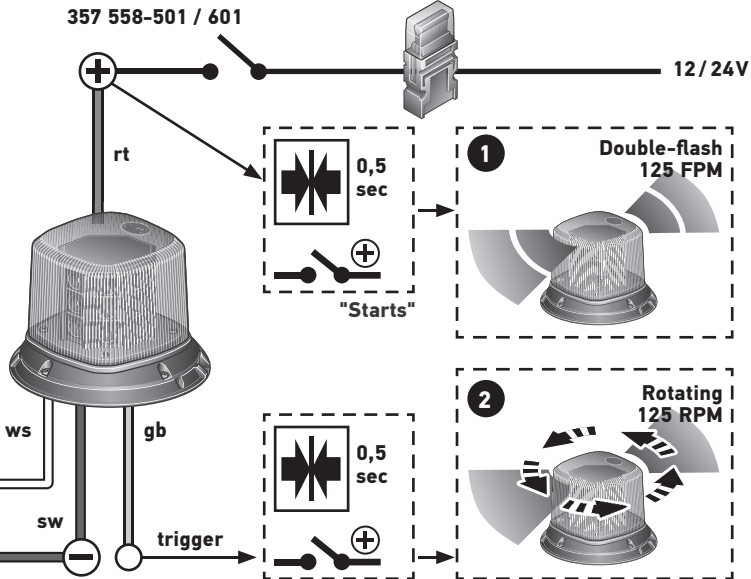
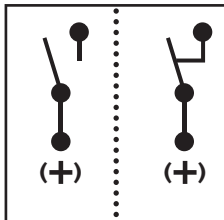
Elektrischer Anschluss
Electrical connection
Branchement électrique

Elektrisk anslutning
Elektrische aansluiting
Conexión eléctrica

Collegamento elettrico
Osaluettelo



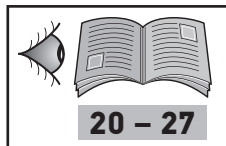
COLOUR CHANGE



Elektrischer Anschluss
Electrical connection
Branchement électrique

Elektrisk anslutning
Elektrische aansluiting
Conexión eléctrica

Collegamento elettrico
Osaluettelo



357 558-301 / 401



12 / 24V



rt



0,5
sec



"Starts"

1

Double-flash
125 FPM



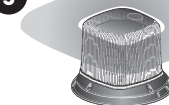
2

Rotating
125 FPM



3

Steady On



0,5
sec



sw

gb

trigger



sw

sw

sw

sw

sw

sw

sw

sw

sw

sw

sw

sw

sw

sw

sw

sw

sw

sw

sw

sw

sw

sw

sw

sw

sw

sw

sw

sw

sw

sw

sw

sw

sw

sw

sw

sw

sw

sw

sw

sw

sw

sw

sw

sw

sw

sw

sw

sw

sw

sw

sw

sw

sw

sw

sw

sw

sw

sw

sw

sw

sw

sw

sw

sw

sw

sw

sw

sw

sw

sw

sw

sw

sw

sw

sw

sw

sw

sw

sw

sw

sw

sw

sw

sw

sw

sw

sw

sw

sw

sw

sw

sw

sw

sw

sw

sw

sw

sw

sw

sw

sw

sw

sw

sw

sw

sw

sw

sw

sw

sw

sw

sw

sw

sw

sw

sw

sw

sw

sw

sw

sw

sw

sw

sw

sw

sw

sw

sw

sw

sw

sw

sw

sw

sw

sw

sw

sw

sw

sw

sw

sw

sw

sw

sw

sw

sw

sw

sw

sw

sw

sw

sw

sw

sw

sw

sw

sw

sw

sw

sw

sw

sw

sw

sw

sw

sw

sw

sw

sw

sw

sw

sw

sw

sw

sw

sw

sw

sw

sw

sw

sw

sw

sw

sw

sw

sw

sw

sw

sw

sw

sw

sw

sw

sw

sw

sw

sw

sw

sw

sw

sw

sw

sw

sw

sw

sw

sw

sw

sw

sw

sw

sw

sw

sw

sw

sw

sw

sw

sw

sw

sw

sw

sw

sw

sw

sw

sw

sw

sw

sw

sw

sw

sw

sw

sw

sw

sw

sw

sw

sw

sw

sw

sw

sw

sw

sw

sw

sw

sw

sw

sw

sw

sw

sw

sw

sw

sw

sw

sw

sw

sw

sw

sw

sw

sw

sw

sw

sw

sw

sw

sw

sw

sw

sw

sw

sw

sw

sw

sw

sw

sw

sw

sw

sw

sw

sw

sw

sw

sw

sw

sw

sw

sw

sw

sw

sw

sw

sw

sw

sw

sw

sw

sw

sw

sw

sw

sw

sw

DE	Informationstext	20
EN	Information Text	21
FR	Texte d'information	22
SV	Informationstext	23
NL	Informatie tekst	24
ES	Texto informativo	25
IT	Informazioni	26
FI	Ohjetekstit	27

HELLA Part number	2XD 357 558-001	2XD 357 558-101	2XD 357 558-201	2XD 357 558-301	2XD 357 558-401	2XD 357 558-501	2XD 357 558-601
Material Gehäuse	Aluminium / PC	Aluminium / PC	Aluminium / PC	Aluminium / PC	Aluminium / PC	Aluminium / PC	Aluminium / PC
Nennspannung	12V / 24V	12V / 24V	12V / 24V	12V / 24V	12V / 24V	12V / 24V	12V / 24V
Betriebsspannung	10V- 30V	10V- 30V	10V- 30V	10V- 30V	10V- 30V	10V- 30V	10V- 30V
Leistungsaufnahme	48W	48W	48W	48W	48W	48W	48W
IP-Schutz	IP67, IP69K	IP67, IP69K	IP67, IP69K	IP67, IP69K	IP67, IP69K	IP67, IP69K	IP67, IP69K
Betriebstemperatur	-40°C → +60°C	-40°C → +60°C	-40°C → +60°C	-40°C → +60°C	-40°C → +60°C	-40°C → +60°C	-40°C → +60°C
Typenzulassungen	ECE R65 TA2/TA1, SAE J845 Klasse1	ECE R65 TB2/TB1, SAE J845 Klasse1	ECE R65 TR2/TR1, SAE J845 Klasse1	SAE J845 Klasse3	SAE J845 Klasse1	ECE R65 TA1, SAE J845 Klasse1	ECE R65 TA1/TB1, SAE J845 Klasse1
EMC	ECE R10, RCM, CISPR 25 Klasse5	ECE R10, RCM, CISPR 25 Klasse5	ECE R10, RCM, CISPR 25 Klasse5	ECE R10, RCM, CISPR 25 Klasse5	ECE R10, RCM, CISPR 25 Klasse5	ECE R10, RCM, CISPR 25 Klasse5	ECE R10, RCM, CISPR 25 Klasse5
Zertifizierung	ADR, UKCA	ADR, UKCA	ADR, UKCA	ADR, UKCA	ADR, UKCA	ADR, UKCA	ADR, UKCA
Überspannungsschutz	Ja	Ja	Ja	Ja	Ja	Ja	Ja
Verpolungsschutz	Ja	Ja	Ja	Ja	Ja	Ja	Ja

Der Betrieb der Leuchte mit Wechselspannung oder getakteter Gleichspannung ist nicht zulässig!

Die Sicherung ist entsprechend der Leistung des Verbrauchers und dem dazu benötigtem Kabelquerschnitt zu berechnen.

HELLA Part number	2XD 357 558-001	2XD 357 558-101	2XD 357 558-201	2XD 357 558-301	2XD 357 558-401	2XD 357 558-501	2XD 357 558-601
Housing Material	Aluminium / PC	Aluminium / PC	Aluminium / PC	Aluminium / PC	Aluminium / PC	Aluminium / PC	Aluminium / PC
Rated Voltage	12V / 24V	12V / 24V	12V / 24V	12V / 24V	12V / 24V	12V / 24V	12V / 24V
Operating Voltage	10V- 30V	10V- 30V	10V- 30V	10V- 30V	10V- 30V	10V- 30V	10V- 30V
Power consumption	48W	48W	48W	48W	48W	48W	48W
IP protection	IP67, IP69K	IP67, IP69K	IP67, IP69K	IP67, IP69K	IP67, IP69K	IP67, IP69K	IP67, IP69K
Operating temperature in ° C	-40°C → +60°C	-40°C → +60°C	-40°C → +60°C	-40°C → +60°C	-40°C → +60°C	-40°C → +60°C	-40°C → +60°C
Type approvals	ECE R65 TA2/TA1, SAE J845 Class1	ECE R65 TB2/TB1, SAE J845 Class1	ECE R65 TR2/TR1, SAE J845 Class1	SAE J845 Class3	SAE J845 Class1	ECE R65 TA1, SAE J845 Class1	ECE R65 TA1/TB1, SAE J845 Class1
EMC	ECE R10, RCM, CISPR 25 Class5	ECE R10, RCM, CISPR 25 Class5	ECE R10, RCM, CISPR 25 Class5	ECE R10, RCM, CISPR 25 Class5	ECE R10, RCM, CISPR 25 Class5	ECE R10, RCM, CISPR 25 Class5	ECE R10, RCM, CISPR 25 Class5
Certification	ADR, UKCA	ADR, UKCA	ADR, UKCA	ADR, UKCA	ADR, UKCA	ADR, UKCA	ADR, UKCA
Overvoltage protection	Yes	Yes	Yes	Yes	Yes	Yes	Yes
Polarity reversal protection	Yes	Yes	Yes	Yes	Yes	Yes	Yes

Operation of the light using alternating voltage or clocked direct voltage is not permitted!

The fuse must be calculated according to the power of the consumer and the required cable cross-section.

HELLA Part number	2XD 357 558-001	2XD 357 558-101	2XD 357 558-201	2XD 357 558-301	2XD 357 558-401	2XD 357 558-501	2XD 357 558-601
Matériau du boîtier	Aluminium / PC	Aluminium / PC	Aluminium / PC	Aluminium / PC	Aluminium / PC	Aluminium / PC	Aluminium / PC
Tension nominale	12V / 24V	12V / 24V	12V / 24V	12V / 24V	12V / 24V	12V / 24V	12V / 24V
Tension de fonctionnement	10V- 30V	10V- 30V	10V- 30V	10V- 30V	10V- 30V	10V- 30V	10V- 30V
Consommation électrique	48W	48W	48W	48W	48W	48W	48W
Protection IP	IP67, IP69K	IP67, IP69K	IP67, IP69K	IP67, IP69K	IP67, IP69K	IP67, IP69K	IP67, IP69K
Température de fonctionnement	-40°C → +60°C	-40°C → +60°C	-40°C → +60°C	-40°C → +60°C	-40°C → +60°C	-40°C → +60°C	-40°C → +60°C
Homologations	ECE R65 TA2/TA1, SAE J845 Class1	ECE R65 TB2/TB1, SAE J845 Class1	ECE R65 TR2/TR1, SAE J845 Class1	SAE J845 Class3	SAE J845 Class1	ECE R65 TA1, SAE J845 Class1	ECE R65 TA1/TB1, SAE J845 Class1
CEM	ECE R10, RCM, CISPR 25 Class5	ECE R10, RCM, CISPR 25 Class5	ECE R10, RCM, CISPR 25 Class5	ECE R10, RCM, CISPR 25 Class5	ECE R10, RCM, CISPR 25 Class5	ECE R10, RCM, CISPR 25 Class5	ECE R10, RCM, CISPR 25 Class5
Certification	ADR, UKCA	ADR, UKCA	ADR, UKCA	ADR, UKCA	ADR, UKCA	ADR, UKCA	ADR, UKCA
Protection contre les surtensions	Oui	Oui	Oui	Oui	Oui	Oui	Oui
Protection contre l'inversion de polarité	Oui	Oui	Oui	Oui	Oui	Oui	Oui

Le fonctionnement du feu avec une tension alternative ou une tension continue cadencée n'est pas admis!
Le fusible doit être calculé en fonction de la puissance du consommateur et de la section de câble requise.

HELLA Part number	2XD 357 558-001	2XD 357 558-101	2XD 357 558-201	2XD 357 558-301	2XD 357 558-401	2XD 357 558-501	2XD 357 558-601
Material för hölje	Aluminium / PC	Aluminium / PC	Aluminium / PC	Aluminium / PC	Aluminium / PC	Aluminium / PC	Aluminium / PC
Nominell spänning	12V / 24V	12V / 24V	12V / 24V	12V / 24V	12V / 24V	12V / 24V	12V / 24V
Driftspänning	10V- 30V	10V- 30V	10V- 30V	10V- 30V	10V- 30V	10V- 30V	10V- 30V
Strömförbrukning	48W	48W	48W	48W	48W	48W	48W
IP-skydd	IP67, IP69K	IP67, IP69K	IP67, IP69K	IP67, IP69K	IP67, IP69K	IP67, IP69K	IP67, IP69K
Drifttemperatur	-40°C → +60°C	-40°C → +60°C	-40°C → +60°C	-40°C → +60°C	-40°C → +60°C	-40°C → +60°C	-40°C → +60°C
Typgodkännanden	ECE R65 TA2/TA1, SAE J845 Class1	ECE R65 TB2/TB1, SAE J845 Class1	ECE R65 TR2/TR1, SAE J845 Class1	SAE J845 Class3	SAE J845 Class1	ECE R65 TA1, SAE J845 Class1	ECE R65 TA1/TB1, SAE J845 Class1
EMC	ECE R10, RCM, CISPR 25 Class5	ECE R10, RCM, CISPR 25 Class5	ECE R10, RCM, CISPR 25 Class5	ECE R10, RCM, CISPR 25 Class5	ECE R10, RCM, CISPR 25 Class5	ECE R10, RCM, CISPR 25 Class5	ECE R10, RCM, CISPR 25 Class5
Certifiering	ADR, UKCA	ADR, UKCA	ADR, UKCA	ADR, UKCA	ADR, UKCA	ADR, UKCA	ADR, UKCA
Skydd mot överspänning	Ja	Ja	Ja	Ja	Ja	Ja	Ja
Skydd mot omkastning av polaritet	Ja	Ja	Ja	Ja	Ja	Ja	Ja

Lampan får inte användas med växelspanning eller taktad likspänning!
Säkringens måste beräknas utifrån konsumentens effekt och det nödvändiga kabeltvärsnittet.

HELLA Part number	2XD 357 558-001	2XD 357 558-101	2XD 357 558-201	2XD 357 558-301	2XD 357 558-401	2XD 357 558-501	2XD 357 558-601
Material för hölje	Aluminium / PC	Aluminium / PC	Aluminium / PC	Aluminium / PC	Aluminium / PC	Aluminium / PC	Aluminium / PC
Nominale spanning	12V / 24V	12V / 24V	12V / 24V	12V / 24V	12V / 24V	12V / 24V	12V / 24V
Bedrijfsspanning	10V- 30V	10V- 30V	10V- 30V	10V- 30V	10V- 30V	10V- 30V	10V- 30V
Stroomverbruik	48W	48W	48W	48W	48W	48W	48W
IP-bescherming	IP67, IP69K	IP67, IP69K	IP67, IP69K	IP67, IP69K	IP67, IP69K	IP67, IP69K	IP67, IP69K
Bedrijfstemperatuur	-40°C → +60°C	-40°C → +60°C	-40°C → +60°C	-40°C → +60°C	-40°C → +60°C	-40°C → +60°C	-40°C → +60°C
Typegoedkeuringen	ECE R65 TA2/TA1, SAE J845 Class1	ECE R65 TB2/TB1, SAE J845 Class1	ECE R65 TR2/TR1, SAE J845 Class1	SAE J845 Class3	SAE J845 Class1	ECE R65 TA1, SAE J845 Class1	ECE R65 TA1/TB1, SAE J845 Class1
EMC	ECE R10, RCM, CISPR 25 Class5	ECE R10, RCM, CISPR 25 Class5	ECE R10, RCM, CISPR 25 Class5	ECE R10, RCM, CISPR 25 Class5	ECE R10, RCM, CISPR 25 Class5	ECE R10, RCM, CISPR 25 Class5	ECE R10, RCM, CISPR 25 Class5
Goedkeuring	ADR, UKCA	ADR, UKCA	ADR, UKCA	ADR, UKCA	ADR, UKCA	ADR, UKCA	ADR, UKCA
Overspannings- beveiliging	Ja	Ja	Ja	Ja	Ja	Ja	Ja
Bescherming tegen polariteitsomkering	Ja	Ja	Ja	Ja	Ja	Ja	Ja

Het gebruik van de lamp met wisselspanning of getacte gelijkspanning is niet toegestaan!

De zekering moet worden berekend op basis van het vermogen van de verbruiker en de vereiste kabeldoorsnede.

ES DATOS TÉCNICOS

HELLA Part number	2XD 357 558-001	2XD 357 558-101	2XD 357 558-201	2XD 357 558-301	2XD 357 558-401	2XD 357 558-501	2XD 357 558-601
Material de la carcasa	Aluminium / PC	Aluminium / PC	Aluminium / PC	Aluminium / PC	Aluminium / PC	Aluminium / PC	Aluminium / PC
Tensión nominal	12V / 24V	12V / 24V	12V / 24V	12V / 24V	12V / 24V	12V / 24V	12V / 24V
Tensión de funcionamiento	10V- 30V	10V- 30V	10V- 30V	10V- 30V	10V- 30V	10V- 30V	10V- 30V
Consumo eléctrico	48W	48W	48W	48W	48W	48W	48W
Protección IP	IP67, IP69K	IP67, IP69K	IP67, IP69K	IP67, IP69K	IP67, IP69K	IP67, IP69K	IP67, IP69K
Temperatura de funcionamiento	-40°C → +60°C	-40°C → +60°C	-40°C → +60°C	-40°C → +60°C	-40°C → +60°C	-40°C → +60°C	-40°C → +60°C
Homologaciones	ECE R65 TA2/TA1, SAE J845 Class1	ECE R65 TB2/TB1, SAE J845 Class1	ECE R65 TR2/TR1, SAE J845 Class1	SAE J845 Class3	SAE J845 Class1	ECE R65 TA1, SAE J845 Class1	ECE R65 TA1/TB1, SAE J845 Class1
CEM	ECE R10, RCM, CISPR 25 Class5	ECE R10, RCM, CISPR 25 Class5	ECE R10, RCM, CISPR 25 Class5	ECE R10, RCM, CISPR 25 Class5	ECE R10, RCM, CISPR 25 Class5	ECE R10, RCM, CISPR 25 Class5	ECE R10, RCM, CISPR 25 Class5
Certificación	ADR, UKCA	ADR, UKCA	ADR, UKCA	ADR, UKCA	ADR, UKCA	ADR, UKCA	ADR, UKCA
Protección contra sobretensión	Si	Si	Si	Si	Si	Si	Si
Protección contra inversión de polaridad	Si	Si	Si	Si	Si	Si	Si

¡No es admisible el funcionamiento de las luces con corriente alterna o corriente continua sincronizada!
El fusible debe calcularse en función de la potencia del consumidor y de la sección del cable requerida.

IT DATI TECNICI

HELLA Part number	2XD 357 558-001	2XD 357 558-101	2XD 357 558-201	2XD 357 558-301	2XD 357 558-401	2XD 357 558-501	2XD 357 558-601
Materiale dell'alloggiamento	Aluminium / PC	Aluminium / PC	Aluminium / PC	Aluminium / PC	Aluminium / PC	Aluminium / PC	Aluminium / PC
Tensione nominale	12V / 24V	12V / 24V	12V / 24V	12V / 24V	12V / 24V	12V / 24V	12V / 24V
Tensione di esercizio	10V- 30V	10V- 30V	10V- 30V	10V- 30V	10V- 30V	10V- 30V	10V- 30V
Consumo di energia	48W	48W	48W	48W	48W	48W	48W
Protezione IP	IP67, IP69K	IP67, IP69K	IP67, IP69K	IP67, IP69K	IP67, IP69K	IP67, IP69K	IP67, IP69K
Temperatura di funzionamento	-40°C → +60°C	-40°C → +60°C	-40°C → +60°C	-40°C → +60°C	-40°C → +60°C	-40°C → +60°C	-40°C → +60°C
Approvazioni di tipo	ECE R65 TA2/TA1, SAE J845 Class1	ECE R65 TB2/TB1, SAE J845 Class1	ECE R65 TR2/TR1, SAE J845 Class1	SAE J845 Class3	SAE J845 Class1	ECE R65 TA1, SAE J845 Class1	ECE R65 TA1/TB1, SAE J845 Class1
EMC	ECE R10, RCM, CISPR 25 Class5	ECE R10, RCM, CISPR 25 Class5	ECE R10, RCM, CISPR 25 Class5	ECE R10, RCM, CISPR 25 Class5	ECE R10, RCM, CISPR 25 Class5	ECE R10, RCM, CISPR 25 Class5	ECE R10, RCM, CISPR 25 Class5
Certificazione	ADR, UKCA	ADR, UKCA	ADR, UKCA	ADR, UKCA	ADR, UKCA	ADR, UKCA	ADR, UKCA
Protezione da sovratensione	Si	Si	Si	Si	Si	Si	Si
Protezione contro l'inversione di polarità	Si	Si	Si	Si	Si	Si	Si

Il funzionamento del gruppo ottico con tensione alternata o tensione continua a impulsi cadenzati non è consentito!
 Il fusibile deve essere calcolato in base alla potenza dell'utenza e alla sezione del cavo richiesta.

HELLA Part number	2XD 357 558-001	2XD 357 558-101	2XD 357 558-201	2XD 357 558-301	2XD 357 558-401	2XD 357 558-501	2XD 357 558-601
Kotelon materiaali	Aluminium / PC	Aluminium / PC	Aluminium / PC	Aluminium / PC	Aluminium / PC	Aluminium / PC	Aluminium / PC
Nimellisjännite	12V / 24V	12V / 24V	12V / 24V	12V / 24V	12V / 24V	12V / 24V	12V / 24V
Käyttöjännite	10V- 30V	10V- 30V	10V- 30V	10V- 30V	10V- 30V	10V- 30V	10V- 30V
Virrankulutus	48W	48W	48W	48W	48W	48W	48W
IP-suojaus	IP67, IP69K	IP67, IP69K	IP67, IP69K	IP67, IP69K	IP67, IP69K	IP67, IP69K	IP67, IP69K
Käyttölämpötila	-40°C → +60°C	-40°C → +60°C	-40°C → +60°C	-40°C → +60°C	-40°C → +60°C	-40°C → +60°C	-40°C → +60°C
Tyyppihyväksynät	ECE R65 TA2/TA1, SAE J845 Class1	ECE R65 TB2/TB1, SAE J845 Class1	ECE R65 TR2/TR1, SAE J845 Class1	SAE J845 Class3	SAE J845 Class1	ECE R65 TA1, SAE J845 Class1	ECE R65 TA1/TB1, SAE J845 Class1
EMC	ECE R10, RCM, CISPR 25 Class5	ECE R10, RCM, CISPR 25 Class5	ECE R10, RCM, CISPR 25 Class5	ECE R10, RCM, CISPR 25 Class5	ECE R10, RCM, CISPR 25 Class5	ECE R10, RCM, CISPR 25 Class5	ECE R10, RCM, CISPR 25 Class5
Sertifikaatio	ADR, UKCA	ADR, UKCA	ADR, UKCA	ADR, UKCA	ADR, UKCA	ADR, UKCA	ADR, UKCA
Ylijännitesuojaus	Kyllä	Kyllä	Kyllä	Kyllä	Kyllä	Kyllä	Kyllä
Napaisuuden kääntymissuoja	Kyllä	Kyllä	Kyllä	Kyllä	Kyllä	Kyllä	Kyllä

Valoa ei saa käyttää vaihtojännitteellä eikä tahdistetulla tasajännitteellä!
Sulake on laskettava kuluttajan tehon ja tarvittavan kaapelin poikkileikkauksen mukaan.

DE

- Technische Änderungen vorbehalten
- Beleuchtungsanlage auf einwandfreie Funktion hin prüfen
- Entsorgen Sie die Verpackung und das Produkt entsprechend der nationalen und regionalen geltenden Bestimmungen und Gesetze.

EN

- Subject to alteration without notice
- Check that the lighting system is working correctly
- Please dispose of the packaging and the product in accordance with the national and regional recycling regulations and laws.

FR

- Sous réserve de modifications techniques
- Contrôler le bon fonctionnement de l'installation d'éclairage
- Éliminer l'emballage et le produit conformément aux réglementations et lois nationales et régionales en vigueur.

SV

- Vi reserverar oss för tekniska ändringar
- Kontrollera att ljussystemet fungerar felfritt
- Kassera förpackningen och produktkabeln i enlighet med nationella och regionala återvinningsbestäm-melser och lagar.

NL

- Technische wijzigingen voorbehouden
- Controleer of de verlichting goed functioneert
- Dank de verpakking en het product af in overeenstemming met de geldende nationale en regionale voorschriften en wetgeving.

ES

- Reservadas modificaciones técnicas
- Comprobar que el sistema de iluminación funciona impecablemente
- Elimine el empaque y el producto según las disposiciones y leyes vigentes en su país y región.

IT

- Con riserva di modifiche tecniche
- Controllare la perfetta funzionalità dell'impianto di illuminazione
- Smaltire la confezione e il prodotto secondo le disposizioni e le leggi nazionali e regionali vigenti.

FI

- Oikeus teknisiin muutoksiin pidätetään
- Tarkasta valaistusjärjestelmän toiminta
- Hävitä pakkaus ja tuotteen kaapeli kansallisten ja alueellisten kierrätysmääräysten ja -lakien mukaisesti.

Notizen
Notes
Notes

Noter
Notities
Notas

Note
Huomautukset

Notizen
Notes
Notes

Noter
Notities
Notas

Note
Huomautukset

Notizen
Notes
Notes

Noter
Notities
Notas

Note
Huomautukset



HELLA GmbH & Co. KGaA

Rixbecker Straße 75

59552 Lippstadt /Germany

www.hella.com

© HELLA GmbH & Co. KGaA, Lippstadt

460 909-62 / 12.25