

Montageanleitung für Hella-Warnblinkschalter 6HF 003 916-011

- spritzwassergeschützt -

Der Gegenstecker (9-polig) für die Kabelvormontage ist separat zu bestellen.
Hella Best.-Nr. 8JA 711 375-001

Elektrischer Anschluss

Für die Auffindkontrolle muss Klemme 58 an Standlicht angeschlossen werden.

Mounting Instructions für Hella Hazard Flasher Switch 6HF 003 916-011

- protected against water-spray -

The counter-plug (9-pin) for pre-wiring purposes must be ordered separately.
Hella part no. 8JA 711 375-001

Electrical wiring

For switch lighting, terminal 58 must be connected to the position light.

Instructions de montage pour le commutateur de signal de détresse Hella 6HF 003 916-011

- protégé contre les jets d'eau -

La contre-fiche (à 9 pôles) pour le pré-montage du câble est à commander séparément.
Réf. Hella : 8JA 711 375-001

Branchement

Pour obtenir l'éclairage du commutateur, il faut relier la borne 58 au feu de position.

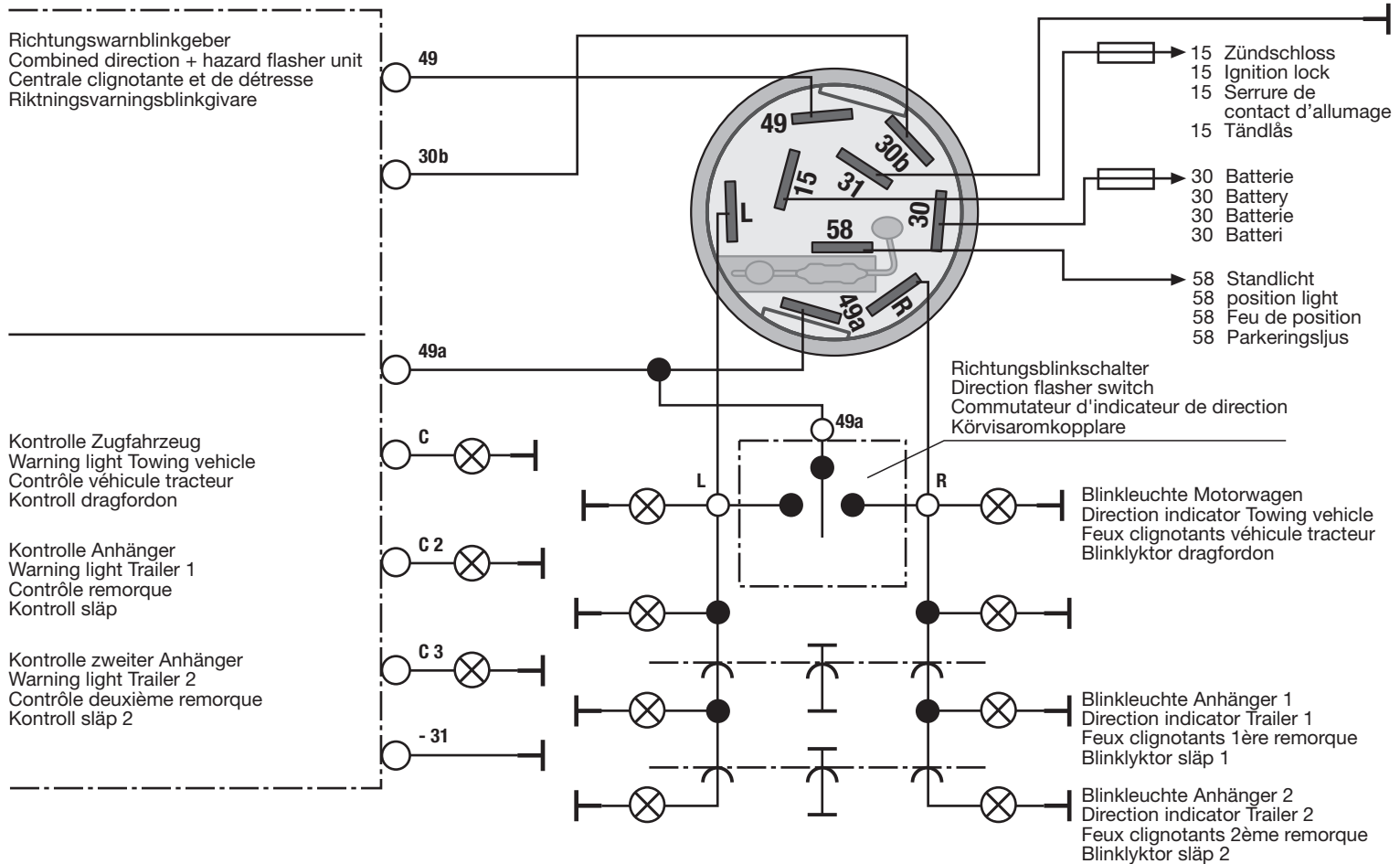
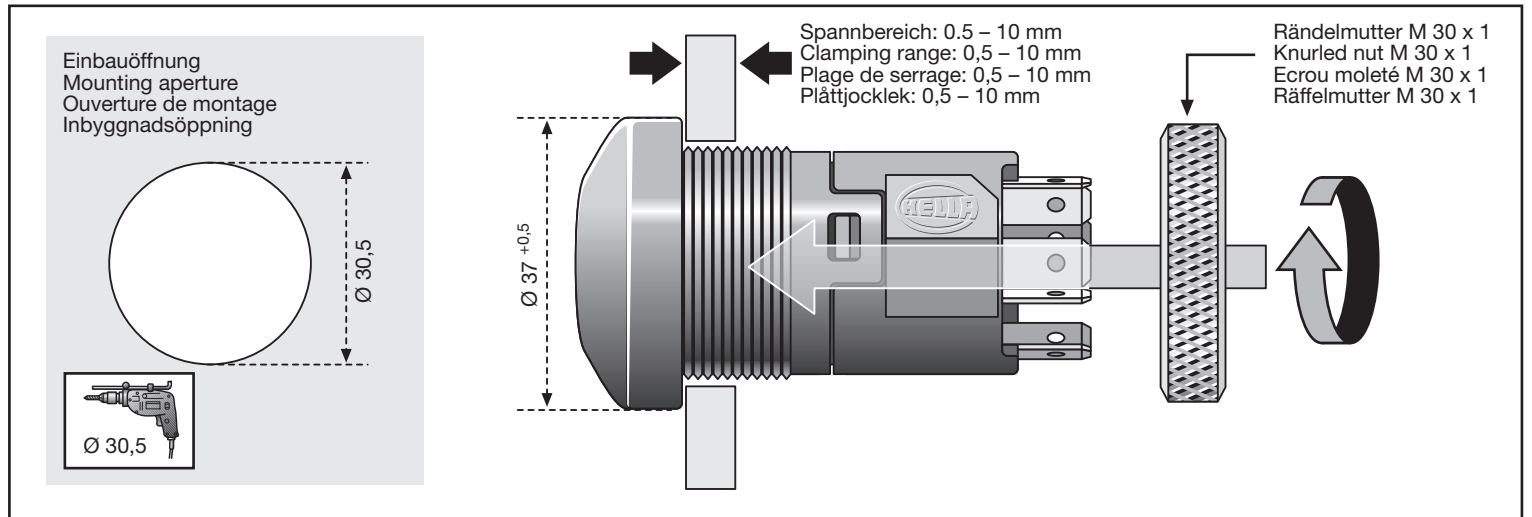
Monteringsanvisning för Hella varningsblinkkomplare 6HF 003 916-011

- stänkvattenskyddad -

Anslutningshylsa (9-polig) för förmonterat kablage beställs separat.
Hella best.nr 8JA 711 375-001

Elektrisk anslutning

För anslutningskontroll måste klämma 58 vara ansluten till parkeringsljus.



Montagehandleiding voor Hella-alarmschakelaar 6 HF 003 916-011

- spatwaterdicht -

De contrastekker (9-polig) voor het gebruik van de voormonteerde kabel dient apart te worden besteld.
Hella-bestelnummer: 8JA 711 375-001

Elektrische aansluiting

Klem 58 aansluiten op het stadslicht. De controlelamp kan nu een uitvallen van de aangesloten verbruikers signaleren.

Instrucciones para el montaje del conmutador de advertencia intermitente Hella 6HF 003 916-011

- a prueba de salpicaduras de agua -

El conector opuesto (de 9 polos) para la preinstalación de los cables se pide por separado.
Referencia Hella 8JA 711 375-001

Conexión eléctrica

Para la iluminación del conmutador ha de conectarse el borne 58 a la luz de estacionamiento.

Istruzioni per il montaggio dell'interruttore del lampeggiatore d'emergenza Hella 6HF 003 916-011

- protetto contro gli spruzzi d'acqua -

La contropina 9 poli per il premontaggio dei cavi è da ordinare separatamente.
N° d'ordine Hella 8JA 711 375-001

Collegamento elettrico

Perché la spia si illumini, il morsetto 58 deve essere collegato alla luce di posizione.

Asennusohje Hella varoitusvilkkukytkin 6HF 003 016-011

- roiskevesisuojattu -

Vastapistoke (9-napainen) johdotusta varten on tilattava erikseen. Hella tilausnumero 8AJ 711 375-001

Sähköliitäntä

Kytkenään merkivaloa varten napa 58 on kytkettävä seisontavaloon.

