

**Montageanleitung**  
**Arbeitscheinwerfer**

**Mounting Instructions**  
**Work lamps**

**Instructions de montage**  
**Projecteur de travail**

**Monteringsanvisning**  
**Arbetsstrålkastare**

**Montagehandleiding**  
**Werklamp**

**Instrucciones de montaje**  
**Faro de trabajo**

**Istruzioni di montaggio**  
**Faro de lavoro**

**Asennusohje**  
**Työvaloneheitintä**



**OVAL 100 XENON**



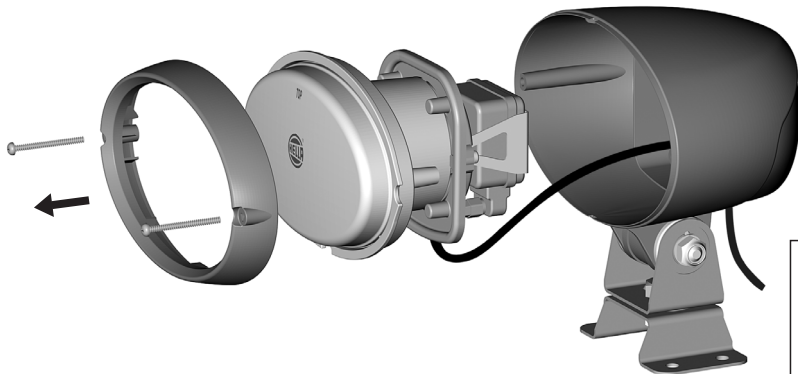
Aufbauscheinwerfer öffnen  
Öppna den utvändiga strålkastaren  
Aprire proiettore da attaccare

Open surface-mounted headlamp  
Opbouwschijnwerpers openen  
Päälle asetettavan valonheittimen avaaminen

Ouvrir le projecteur pour montage appliqué  
Abrir el faro de montaje exterior



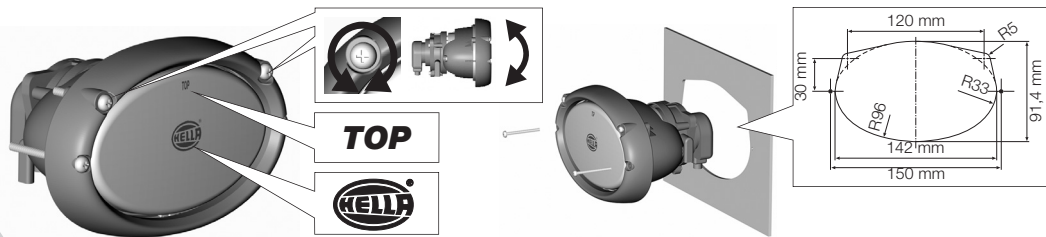
2



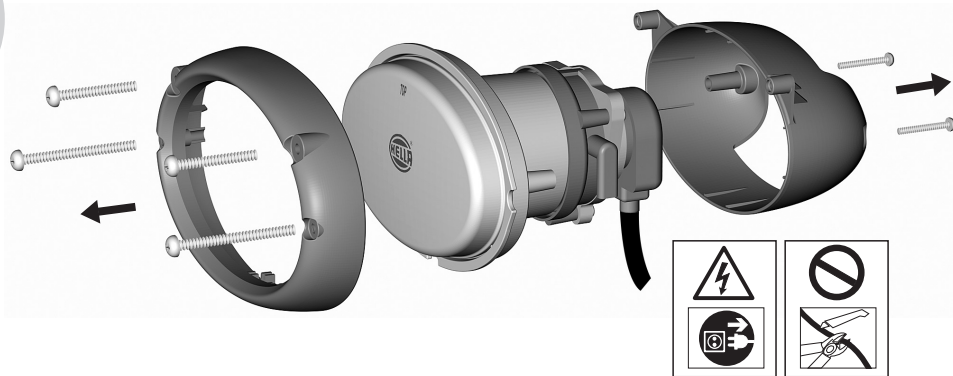
Einbauscheinwerfer öffnen  
Öppna den invändiga strålkastaren  
Aprire proiettore da incassare

Open flush-mounted headlamp  
Inbouwschijnwerpers openen  
Upotettavan valonheittimen avaaminen

Ouvrir le projecteur pour montage encastré  
Abrir el faro de empotrar



3

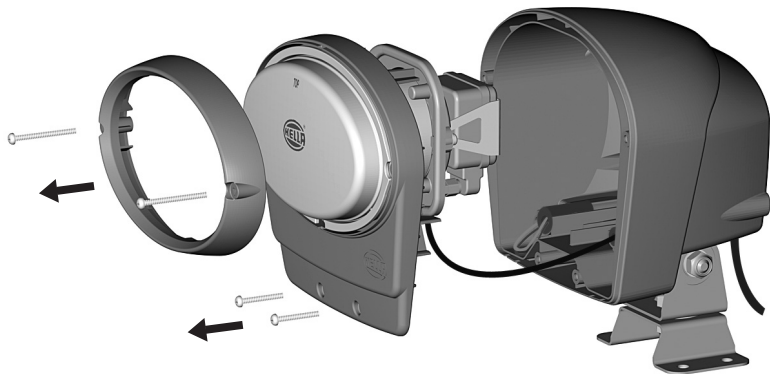


Aufbauscheinwerfer mit integriertem Vorschaltgerät öffnen  
Ouvrir le projecteur pour montage appliqué comportant le ballast intégré  
Opbouwschijnwerpers met geïntegreerd voorschakelapparaat openen  
Aprire proiettore da attaccare con ballast integrato

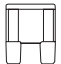
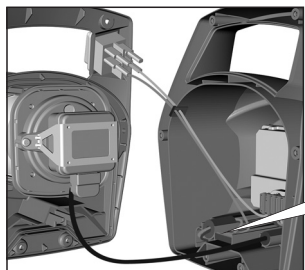
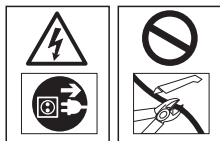
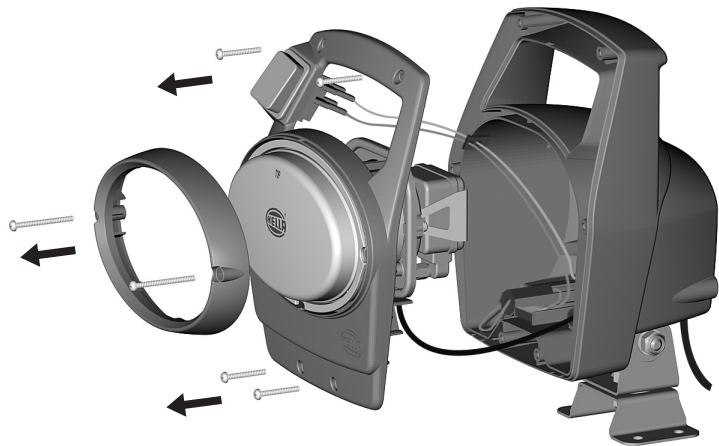
Open surface-mounted headlamp with integrated ballast  
Öppna den utvändiga strålkastaren med integrerat förkopplingsdon  
Abrir el faro de montaje exterior con aparato de preconexión integrado  
Muunninyksiköällä varustetun päälle asetettavan valonheittimen avaaminen



4



5



**12 V = 15 A**  
**24 V = 7,5 A**

Integriertes Vorschaltgerät tauschen

Byt ut det integrerade förkopplingsdonet

Sostituire ballast integrato

Exchange integrated ballast

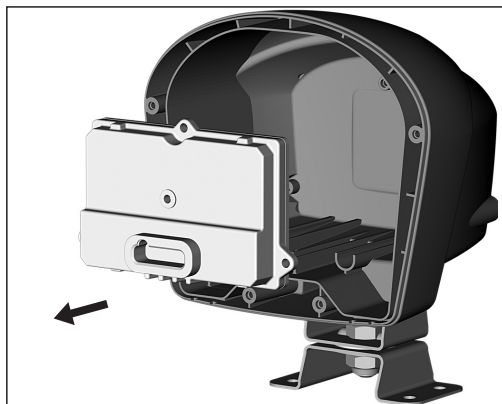
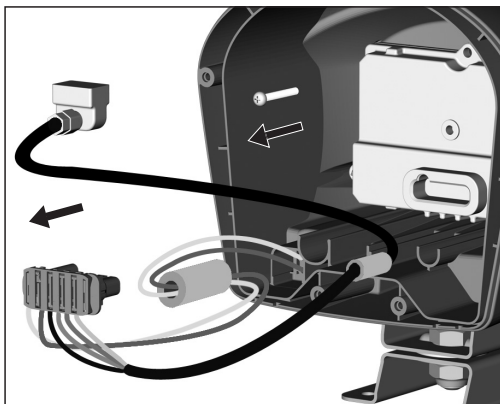
Geïntegreerd voorschakelapparaat vervangen

Integroidun muunninyksikön vaihto

Echanger le ballast intégré

Cambiar el aparato de preconexión integrado

6



Lampentausch  
Lampbyte  
Sostituzione lampadina

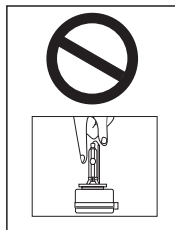
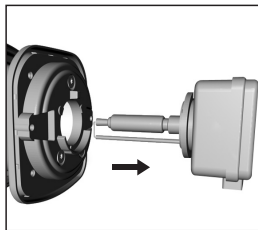
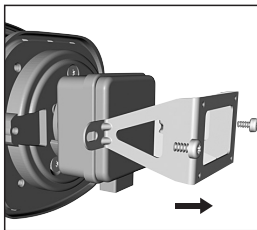
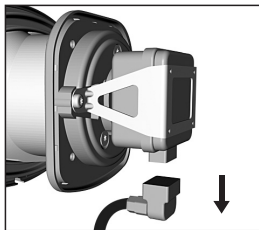
Changing the bulb  
Verwisselen gloeilamp  
Poittimon vaihto

Replacement de la lampe  
Cambio de lámparas

7

 **D1S 35W**

Hella 8GS 990.332-001



 **D2S 35W**

Hella 8GS 007.949-101

