

## **Montageanleitung**

*Seitenmarkierungsleuchte*

## **Installation Instructions**

*Side Marker Lamp*

## **Instructions de montage**

*feu de position latéral*

## **Monteringsanvisning**

*Sidomarkeringsljus*

## **Montagehandleiding**

*Zijverlichting*

## **Instrucciones de montaje**

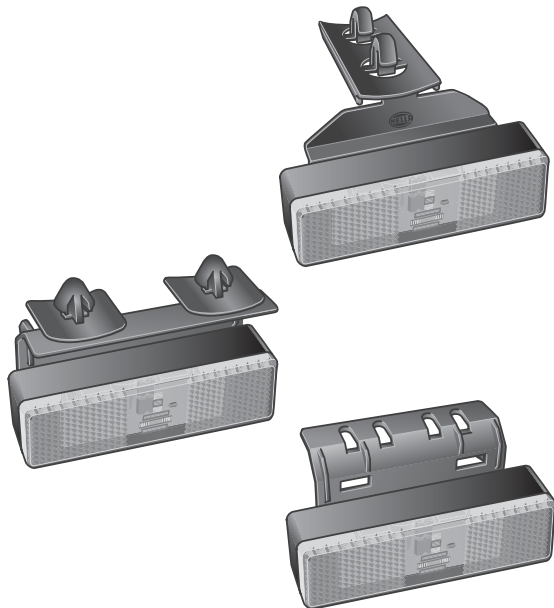
*Luz de balizamiento latera*

## **Istruzione di montaggio**

*Luce side-marker*

## **Asennusohje**

*Sivumerkkivalon*



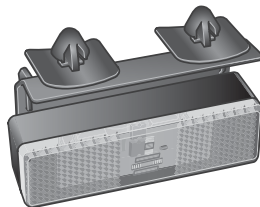
Lieferumfang  
Kit includes  
Furniture

Leveransomfattning  
Inhoud set  
Volumen del suministro

Dotazione di fornitura  
Osaluuttelo

2

2PS 008 643-021



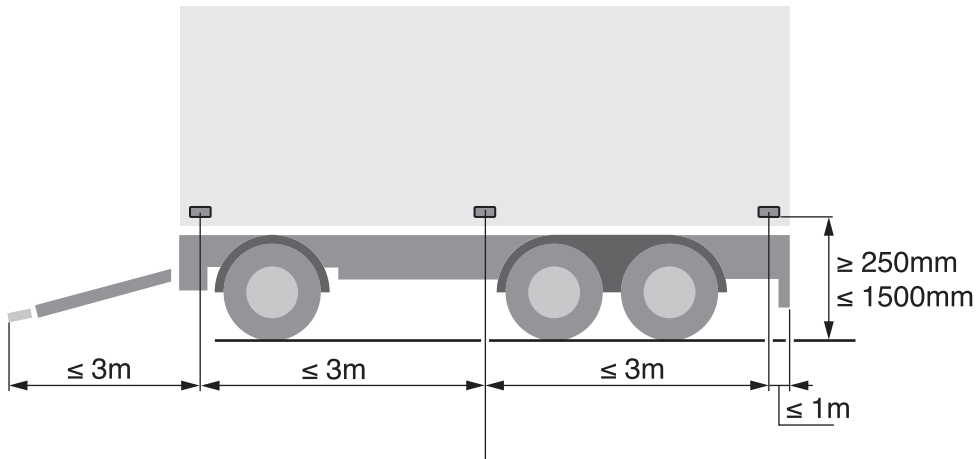
2PS 008 643-011

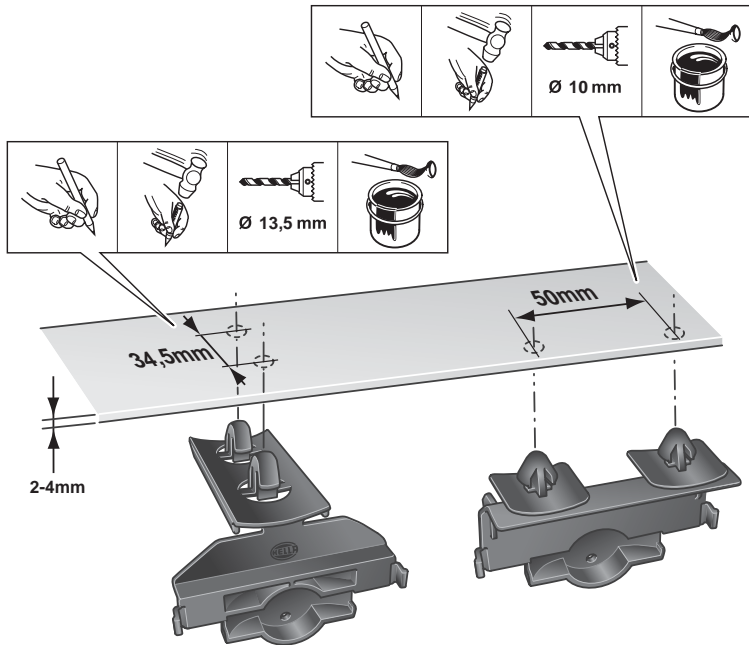


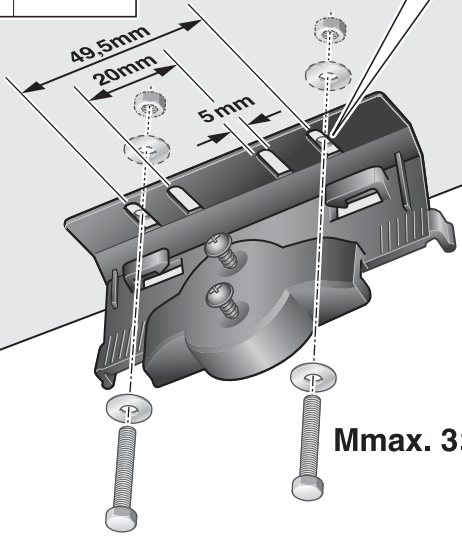
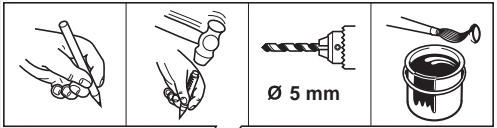
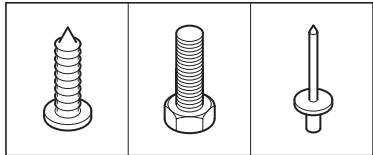
2PS 008 643-031



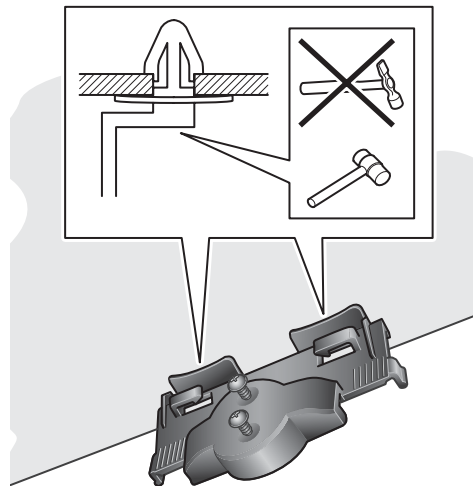
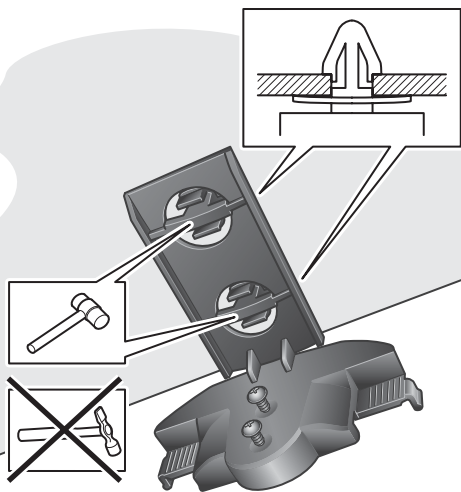
3

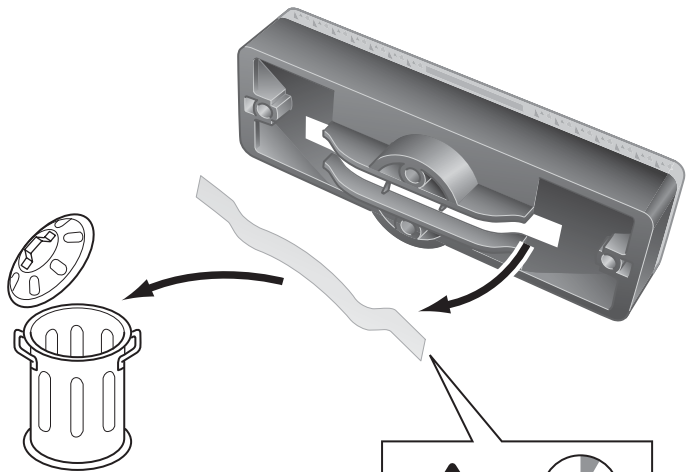




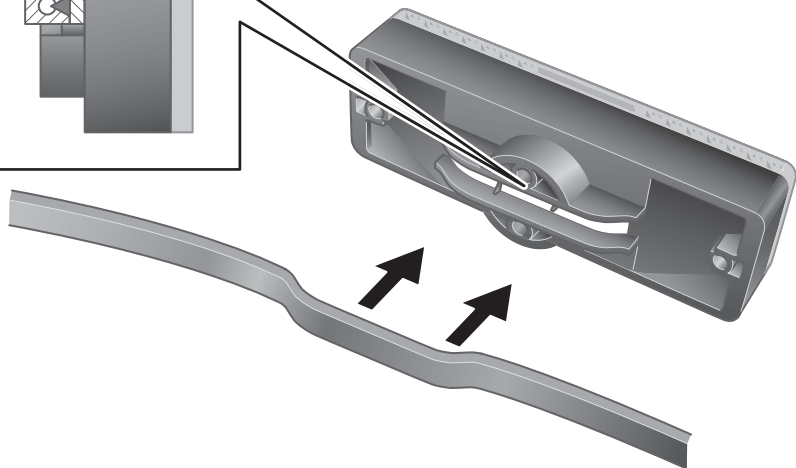
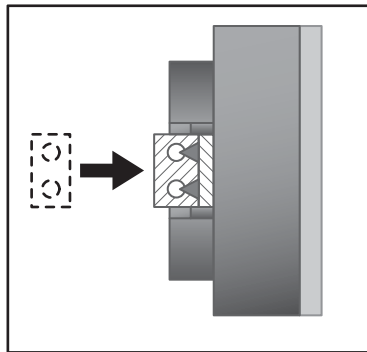


**Mmax. 3±0,5 Nm**



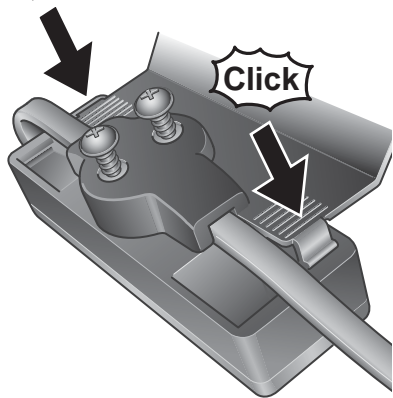


5 Min

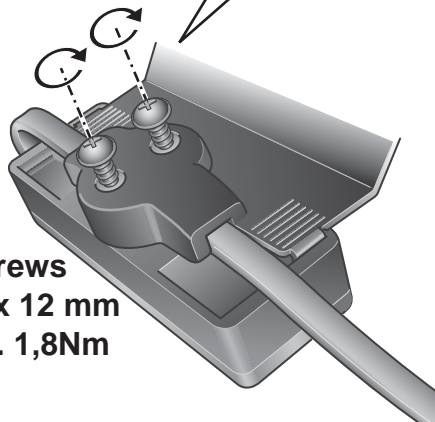
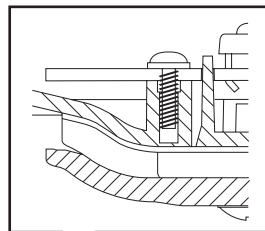
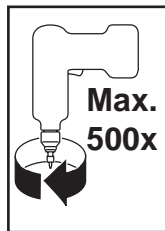




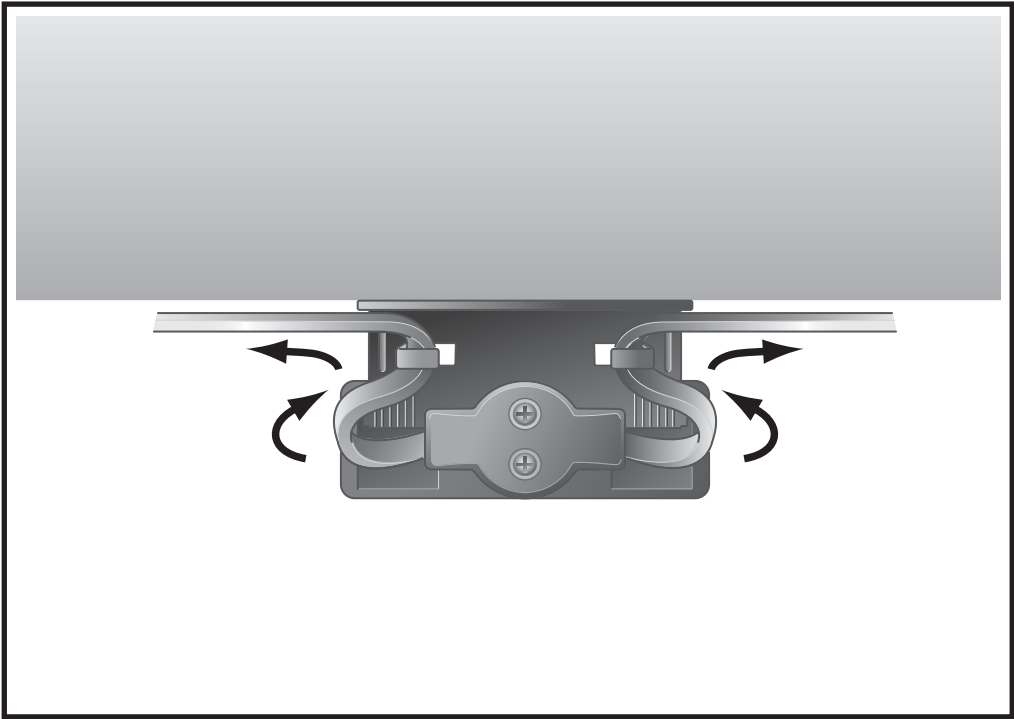
Click

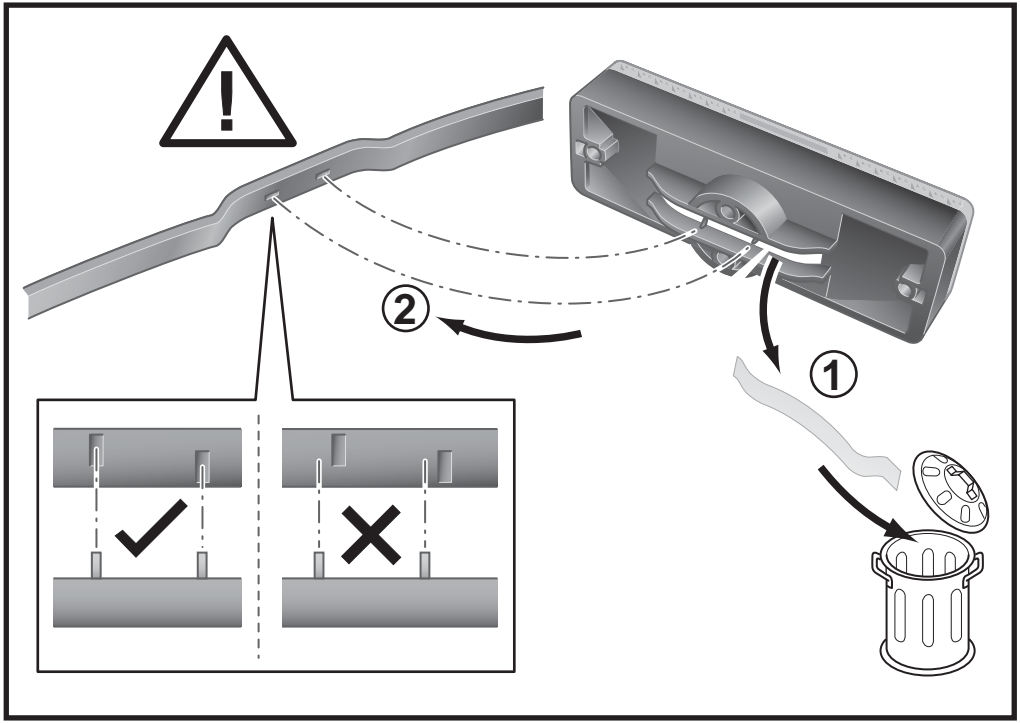


Click



**PT-Screws**  
**Ø 4,0 x 12 mm**  
**Mmax. 1,8Nm**





|            |  |       |
|------------|--|-------|
| DEUTSCH    | Technische Änderungen vorbehalten        | 13-14 |
| ENGLISH    | Subject to alteration without notice     | 15-16 |
| FRANÇAIS   | Sous réserve de modifications techniques | 17-18 |
| SVENSKA    | Med förbehåll för tekniska förändringar  | 19-20 |
| NEDERLANDS | Technische wijzigingen voorbehouden      | 21-22 |
| ESPAÑOL    | Reservadas modificaciones técnicas       | 23-24 |
| ITALIANO   | Con riserva di modifiche tecniche        | 25-26 |
| SUOMI      | Oikeus teknisiin muutoksiin pidätetään   | 27-28 |

**D**

## **Trailer Systems**

### **Montage Seitenmarkierungsleuchte Typ 2PS 008 643...**

Für späteren Gebrauch aufbewahren.

#### **Allgemein:**

- Maximales Drehmoment: 1.8Nm (von HELLA empfohlen!)
- Maximale Drehzahl bei Elektrowerkzeug: 500Upm
- Darf nur mit original HELLA Flachleitung (8KL 340 050) montiert werden!
- Leuchte darf nur horizontal verbaut werden

**Montage:**

- Halter am Fahrzeug montieren (Seite 4/5/6)
- Kabel muss an der Stelle, an der die Leuchte montiert wird, sauber, frei von Fett, Öl und trocken sein. Es darf kein Schmutz oder Metallspäne auf der Oberfläche sein.
- Schutzfolie vom Klebeband abziehen (Seite 7)
- Nach Abziehen der Folie muss die Montage der Leuchte innerhalb von 5 Minuten erfolgen.
- Kabel in die Führung der Leuchte legen und andrücken (Seite 8)
- Verschlusskappe einrasten (Seite 9)
- Schrauben mit oben beschriebenem Drehmoment gleichmäßig anziehen (Seite 9)
- Sichtkontrolle, ob die Schrauben und der Verschlussdeckel bündig aufliegen (Seite 9)
- Kabel in den Zugentlastungen des Halters verlegen (Seite 10)

**Bemerkungen:**

- Beim Austausch einer Leuchte muss die neue Leuchte an den vorhandenen Einschnittstellen montiert werden (Seite 11)

**GB**

## **Trailer Systems**

### **Installation of Side Marker Lamp, Type 2PS 008 643...**

Retain for later use.

#### **General:**

- Maximum torque: 1.8 Nm (recommended by HELLA!)
- Maximum speed when using power tool: 500 rpm
- Install using original HELLA flat cable (8KL 340 050) only!
- Lamp for horizontal installation only

**Installation:**

- **Fit the bracket to the vehicle (pages 4/5/6)**
- At the point where the lamp is to be fitted, the cable must be clean, dry, and free of grease and oil. There must be no dirt or bore chips on the surface.
- Remove the protective film from the adhesive tape (page 7)
- After removing the film, the lamp must be fitted within **5 minutes**.
- Lay the cable in the guide on the lamp and press in (page 8)
- Lock the sealing cap into place (page 9)
- Tighten the screws evenly with the torque specified above (page 9)
- Carry out a visual check to see if the screws and sealing cap are lying flush (page 9)
- Lay the cable in the strain relief devices on the bracket (page 10)

**Notes:**

- When replacing a lamp, the new lamp must be fitted to the existing incision points (page 11)



**F**

## **Trailer Systems**

### **Montage feu de position latéral type 2PS 008 643 ...**

Conserver ces instructions pour référence future.

#### **Généralités :**

- Couple maxi : 1,8 Nm (recommandé par HELLA)
- Vitesse de rotation maxi en cas d'utilisation d'une visseuse électrique: 500 tr/min
- A ne monter qu'avec un câble plat HELLA d'origine (8KL 340 050) !
- Montage horizontal uniquement.

**Montage:**

- **Monter le support sur le véhicule (pages 4/5/6)**
- Le câble doit être propre, sec et exempt de graisse et d'huile à l'endroit où le feu sera monté. La surface doit être exempte de saleté et de copeaux métalliques.
- Retirer le film de protection de la bande adhésive (page 7).
- Le feu doit être monté dans les **cinq minutes** qui suivent le retrait du film.
- Insérer et plaquer le câble dans le guidage du feu (page 8).
- Enclipser le capuchon (page 9).
- Serrer les vis de manière uniforme en respectant le couple indiqué ci-dessus (page 9).
  - Contrôler visuellement l'affleurement correct des vis et du capuchon. (page 9)
- Insérer le câble dans le presse-étoupe du support (page 10).

**Remarques :**

- En cas de remplacement d'un feu le nouveau feu doit être monté à l'emplacement des incisions existantes (page 11).

# S

## Släpssystem

### Montering av sidomarkeringsljus typ 2PS 008 643...

Spara för framtida användning.

#### Allmänt:

- Maximalt vridmoment: 1,8 Nm (rekommenderas av Hella!)
- Maximalt varvtal för elverktyg: 500 v/min
- De får bara monteras med HELLA flatkabel (8KL 340 050)!
- Lyktan får bara monteras horisontellt

**Montering:**

- **Montera hållaren på bilen (sidan 4/5/6)**
- Kabeln måste vara ren, fri från fett, olja samt torr på den plats där lyktan skall monteras. Det får inte finnas någon smuts eller några metallspån på ytan.
- Dra av skyddsfolien från tejp (sidan 7)
- När folien har dragits av måste monteringen av lyktan göras inom **5 minuter**.
- Lägg kabeln i lyktans kabelurtag och tryck fast den (sidan 8)
- Fäst kåpan (sidan 9)
- Dra åt skruvarna jämnt med det ovan beskrivna åtdragningsmomentet (sidan 9)
- Kontrollera att skruvarna inte sticker upp ovanför locket. (sidan 9)
- Placera kabeln i hållarens dragavlastning (sidan 10).

**Kommentarer:**

- Vid byte av en lykta måste den nya lyktan monteras på de befintliga urtagen (sidan 11)

**Trailer systems****Montage zijverlichting type 2PS 008 643...**

Bewaren voor later gebruik.

**Algemeen:**

- Maximaal aanhaalmoment: 1,8 Nm (aanbevolen door HELLA!)
- Maximaal toerental bij gebruik elektrisch gereedschap: 500 rpm
- Mag alleen worden gemonteerd met de vlakke kabel (8KL 340 050) van HELLA!
- De verlichting mag uitsluitend horizontaal worden gemonteerd

**Montage:**

- **Monteer de houder aan het voertuig (pagina 4/5/6)**
- De kabel dient op de plaat waar de verlichting wordt gemonteerd, schoon, vrij van vet, olie en droog te zijn. Het oppervlak moet vrij zijn van vuil of metaalsplinters.
- Verwijder de beschermfolie van het kleefband (pagina 7)
- Na verwijdering van de folie moet de verlichting binnen **5 minuten** worden gemonteerd.
- Plaats de kabel in de geleiding van de verlichting en druk de kabel aan (pagina 8)
- Breng de afdekplaat aan (pagina 9)
- Draai de schroeven met het hierboven genoemde aanhaalmoment gelijkmatig vast (pagina 9)
- Controleer visueel uit of de schroeven en de afsluitplaat op één lijn liggen (pagina 9)
- Plaats de kabel in de trekontlastingen van de houder (pagina 10)

**Opmerkingen:**

- Bij het vervangen van een lamp dient de nieuwe lamp in de aanwezige uitsparing te worden gemonteerd (pagina 11)

# E

## Sistemas para trailers

### Montaje de la luz de balizamiento lateral modelo 2PS 008 643...

Conservar para su uso posterior.

#### Datos generales:

- Par de apriete máximo: 1,8 Nm (recomendado por HELLA)
- Número máximo de revoluciones con herramientas eléctricas: 500 rpm
- Sólo puede montarse con el cable plano original de HELLA (8KL 340 050).
- La luz sólo puede montarse de forma horizontal.

## E

### Montaje:

- **Montar el soporte en el vehículo (páginas 4/5/6).**
- El punto del cable en el que se montará la luz no puede tener restos de aceite o grasa y debe estar seco. No puede haber suciedad ni virutas de metal en la superficie.
- Retirar la película protectora de la cinta adhesiva (página 7).
- Una vez extraída la película protectora, el montaje de la lámpara deberá realizarse antes de que hayan transcurrido **5 minutos**.
- Colocar el cable en la guía de la luz y presionar (página 8).
- Colocar la tapa de cierre (página 9).
- Apretar los tornillos uniformemente con el par de apriete especificado (página 9).
- Realizar una inspección visual para comprobar que todos los tornillos y la tapa de cierre estén colocados de forma enrasada. (Página 9)
- Tender el cable en las descargas de tracción del soporte (página 10).

### Observaciones:

- Al sustituir una lámpara, la lámpara nueva deberá montarse en la ranura existente (página 11).



## Sistemi di rimorchio

### Montaggio luce side-marker modello 2PS 008 643...

Da conservare per utilizzi successivi.

#### In generale:

- Coppia massima: 1,8Nm (raccomandata da Hella!)
- Numero di giri massimo dei dispositivi elettronici: 500Upm
- Da montare solo con il cavo piatto originale Hella (8KL 340 050)!
- Il fanale va montato solo in posizione orizzontale

**Montaggio:**

- **Montare il supporto sul veicolo (pag. 4/5/6)**
- Nel punto di montaggio del fanale il cavo deve essere pulito, asciutto e privo di tracce di grasso e olio. La superficie non deve essere sporca o coperta da trucioli di metallo.
- Rimuovere la pellicola protettiva dal nastro adesivo (pag. 7)
- Dopo aver rimosso la pellicola, effettuare il montaggio del fanale entro **5 minuti**.
- Posizionare il cavo e comprimerlo nella guida del fanale (pag. 8)
- Bloccare la calotta di chiusura (pag. 9)
- Serrare le viti in modo uniforme alle coppie indicate in precedenza (pag. 9)
- Effettuare un controllo visivo, per verificare se le viti e il coperchio sono perfettamente serrati (pag. 9)
- Montare il cavo nei dispositivi antistrappo del supporto (pag. 10)

**Note:**

- In caso di sostituzione di un fanale, montare il fanale nuovo negli intagli esistenti (pag. 11)



## **Perävaunujärjestelmät**

### **Sivumerkkivalon asennus, tyyppi 2PS 008 643...**

Säilytä myöhempää käyttöä varten.

#### **Yleistä:**

- Maksimaalinen vääntömomentti: 1.8 Nm (HELLAn suositus!)
- Maksimaalinen vääntömomentti sähkötyökäluä käytettäessä: 500 rpm
- Valon asennuksessa on käytettävä HELLAn alkuperäistä lattakaapelia (8KL 340 050)!
- Valon saa asentaa vain vaakasuoraan.

**Asennus:**

- **Asenna pidike ajoneuvoon (sivu 4/5/6).**
- Kaapelin on oltava valon asennuskohdassa puhdas, kuiva, rasvaton ja öljytön. Pinnalla ei saa olla likaa eikä metallilastuja.
- Vedä suojakalvo liimanauhasta irti (sivu 7).
- Valo on asennettava **5 minuutin** sisällä kalvon irrottamisesta.
- Aseta kaapeli valossa olevaan ohjausuraan ja paina paikalleen (sivu 8).
- Napsauta peitelevy kiinni (sivu 9).
- Kiristä ruuvit tasaisesti yllä mainitulla vääntömomentilla (sivu 9).
- Tarkasta silmämääräisesti, että ruuvit ja peitelevy on asennettu tasareunaisesti (sivu 9).
- Aseta kaapeli pidikkeessä olevaan, kaapelin irtoamista estävään uraan (sivu 10).

**Huomautus:**

- Uusi valo on asennettava valoa vaihdettaessa jo olemassa oleviin leikkauskohtiin (sivu 11).

