

Fact Sheet

INA Engine KIT 560 0002 10

Relevante Fahrzeuge

Hersteller: OPEL/ VAUXHALL, CHEVROLET

Fahrzeug: ADAM, ASTRA, CORSA, MERIVA, AVEO, CRUZE

Motor: 1,2 l & 1,4 l

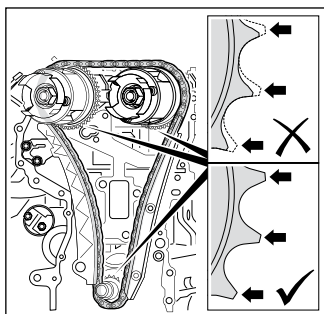
Fuhrpark: 2,8 Mio. weltweit



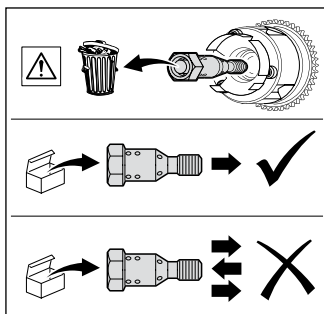
Inhalt des INA Engine KITs

Steuerkette, Spanner, Spann- & Gleitschiene, Zahnrad, Schaeffler Chain Protect, Nockenwellenversteller, Zentralventile, Zentralmagnete, alle relevanten Dichtungen, Dichtringe & Zubehör

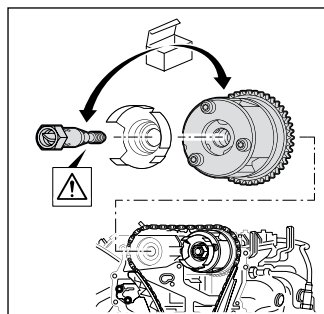
Technische Zusammenhänge



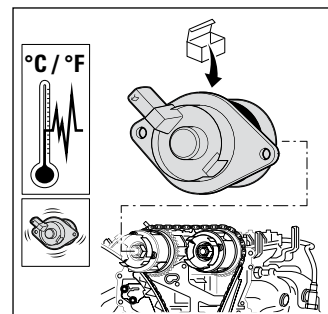
Laufzeitbedingt kommt es zu einer Abnutzung der Zahnräder (Kurbelwelle, Nockenwellen), was zu einem Motorschaden führen kann. Der Austausch des kompletten Steuertriebs wird daher empfohlen.



Der Gewindeteil des Zentralventils dehnt sich bei der Montage, daher darf es nach einer Demontage nicht wiederverwendet werden.



Die im INA Engine KIT mitgelieferten Zentralventile und Nockenwellenversteller müssen unbedingt verwendet werden.



Der Zentralmagnet unterliegt Vibrationen und thermischen Belastungen. Um einem Defekt vorzubeugen, sollte er bei der Reparatur ebenfalls ersetzt werden.