

NR-067524-B, NR-067524-C
Ford Transit RWD

**MAX COMFORT.
MAX CONTROL.
MAX SAFETY.**



NL Montage handleiding
EN Fitting instructions
DE Einbau Anleitung
FR Guide d'installation



Suspension
Systems

NL Inhoudsopgave

1. Voorwoord	3
2. Technische gegevens	5
3. Montage luchtveer montagebeugels en balgen	6
4. Montage NR-067524-B, Air Master Basic	11
5. Schema, Air Master Basic	11
6. Montage NR-067524-C, Air Master Comfort	12
7. Schema, Air Master Comfort	13

EN Index

1. Introduction	3
2. Technical Specification	5
3. Fitting the air suspension brackets and bellows	6
4. Montage NR-067524-B, Air Master Basic	11
5. Diagram Air Master Basic	11
6. Montage NR-067524-C, Air Master Comfort	12
7. Diagram Air Master Comfort	13

DE Dokumentinhalt

1. Vorwort	3
2. Technische Spezifikationen	5
3. Montage Luftfederung Bügel und Balgen / Schaltplan Luftfederung	6
4. Montage NR-067524-B, Air Master Basic	11
5. Schaltplan Air Master Basic	11
6. Montage NR-067524-C, Air Master Comfort	12
7. Schaltplan Air Master Comfort	13

FR Index

1. Introduction	3
2. Spécifications techniques	5
3. Installation des suspensions pneumatiques	6
4. Montage NR-067524-B, Air Master Basic	11
5. Schéma Air Master Basic	11
6. Montage NR-067524-C, Air Master Comfort	12
7. Schéma Air Master Comfort	13

NL 1. Voorwoord

- Hartelijk dank voor de aankoop van de MAD hulpluchtveerset. Lees voorafgaand de montage deze inbouw instructies goed door.
- Het monteren van de hulpluchtveerset dient te gebeuren door een ter zake kundige monteur. Schade door ondeskundige montage of door wijzigingen aan het product vallen buiten de garantie van MAD.
- De hulpluchtveerset kan worden besteld met verschillende besturingssystemen. De montagebeugels en balgen voor deze verschillende besturingen zijn gelijk. Kijk voor de montage van het besturingssysteem in het daarvoor bestemde deel van deze montagehandleiding.
- Monteer originele delen van de auto volgens voorschriften in het werkplaatshandboek.
- Bescherm metalen delen met een corrosie-werende coating.
- Controleer de afstelling van de koplamp hoogte, en indien nodig opnieuw afstellen.
- Op de volgende pagina vindt u de QR codes en URL's om de betreffende documenten van deze set te downloaden

EN 1. Introduction

- Thank you for purchasing the MAD air suspension kit. Read these installation instructions carefully before mounting.
- The installation of the auxiliary air spring kit must be done by a qualified technician. Damage due to improper assembly or modifications to the product is excluded from MAD warranty.
- The auxiliary air kit can be ordered with different operating systems. The mounting brackets and bellows for these different controls are the same. For installation of the operating system, refer to the appropriate part of this installation manual.
- Mount original parts of the vehicle according to the instructions in the workshop manual.
- Protect metal parts with an anti-corrosion coating.
- Check the headlight beams, readjust if necessary.
- On the following page you will find the QR codes and URLs to download the relevant documents of this set

DE 1. Vorwort

- Vielen Dank für den Kauf MAD Zusatzluftfederung. Lesen Sie die Installationsanweisungen vor der Installation.
- Montage des Zusatzluftfederung sollte von einem qualifizierter Mechaniker durchgeführt werden. Schäden durch unsachgemäße Montage oder Änderungen am Produkt sind von der MAD-Garantie ausgeschlossen.
- Die Zusatzluftfederung kann mit unterschiedlichen Betriebssystemen bestellt werden. Die Befestigungsbügel und Balgen an den verschiedenen Betriebssystemen sind die gleichen. Für die Installation des Betriebssystems, siehe den entsprechenden Teil dieser Installationsanleitung.
- Original-Fahrzeugteile gemäß den Anweisungen im Werkstatthandbuch montieren.
- Schützen Sie Metallteile mit einer Korrosionsschutzbeschichtung.
- Kontrollieren Sie die Scheinwerferhöhe, ggf. stellen Sie die Scheinwerferhöhe neu ein.
- Auf der folgenden Seite finden Sie die QR-Codes und URLs zum Herunterladen der relevanten Dokumente dieses Sets

FR 1. Introduction

- Merci d'avoir acheté le kit de suspensions pneumatiques MAD. Nous vous rappelons de lire attentivement ces instructions de montage avant l'installation.
- L'installation du kit de suspensions pneumatiques doit être effectuée par un technicien qualifié. Les dommages causés par un montage incorrect ou des modifications du produit sont exclus de la garantie MAD.
- Le kit de suspensions pneumatiques peut être commandé avec différents systèmes de commande. Les supports de fixation et les coussins d'air sont identiques, peu importe le type de système de commande commandé. Pour l'installation du système de commande, reportez-vous à la partie du manuel d'installation dédiée à cela.
- Montez les pièces d'origine du véhicule selon les instructions du manuel d'installation.
- Protégez les pièces métalliques avec un revêtement anti-corrosion.
- Vérifiez le réglage de la hauteur des phares et ajustez-le si nécessaire.
- Sur la page suivante, vous trouverez les QR codes et les URL permettant de télécharger les documents.



<https://mad-automotive.com/documents/VH0670752.pdf>



<https://mad-automotive.com/documents/TU-025764.pdf>



<https://mad-automotive.com/documents/9901.pdf>

2. Technical specifications

NL Luchtdruk

- De minimale luchtdruk bedraagt **0,5** bar.
- De bedrijfsdruk ligt tussen de **1,0 - 3,0** bar.
- De maximale geoorloofde luchtdruk bedraagt **7,0** bar.
- De maximale luchtdruk is alleen voor de parkeerstand en tijdens het rangeren geoorloofd.

EN Air pressure

- The minimum necessary air pressure is **0,5** bar.
- The operating pressure is between **1,0 - 3,0** bar.
- The maximum permitted air pressure is **7,0** bar.
- The maximum air pressure is only allowed for parking and manoeuvring the vehicle.

DE Luftdruck

- Der min. erforderliche Luftdruck beträgt **0,5** bar.
- Der Betriebsdruck liegt zwischen **1,0 - 3,0** bar.
- Der max. erlaubte Luftdruck beträgt **7,0** bar.
- Der max. Luftdruck ist nur für den Stand und Rangierfahrten zulässig.

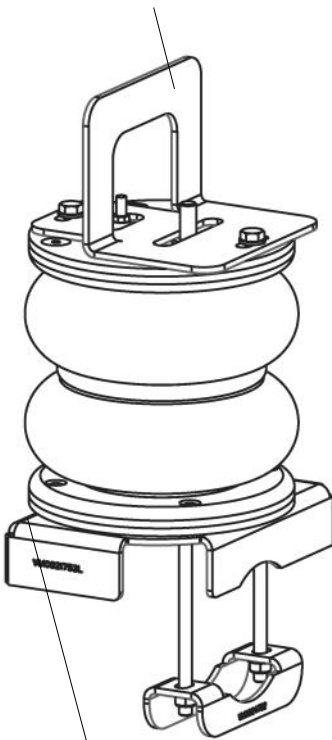
FR Pression d'air

- La pression d'air minimale nécessaire est de **0,5** bar.
- La pression de fonctionnement est entre **1,0 - 3,0** bars.
- La pression d'air maximale autorisée est de **7,0** bars.
- La pression d'air maximale n'est autorisée que pour stationner et manoeuvrer le véhicule.

3. Fitting the air suspension brackets and bellows

Left

VM0613752

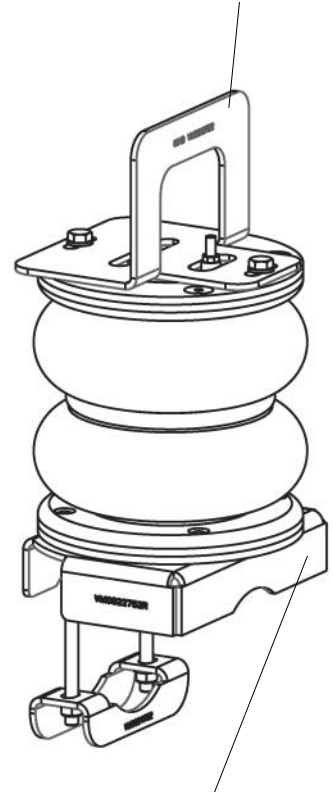


VM0621752L



Right

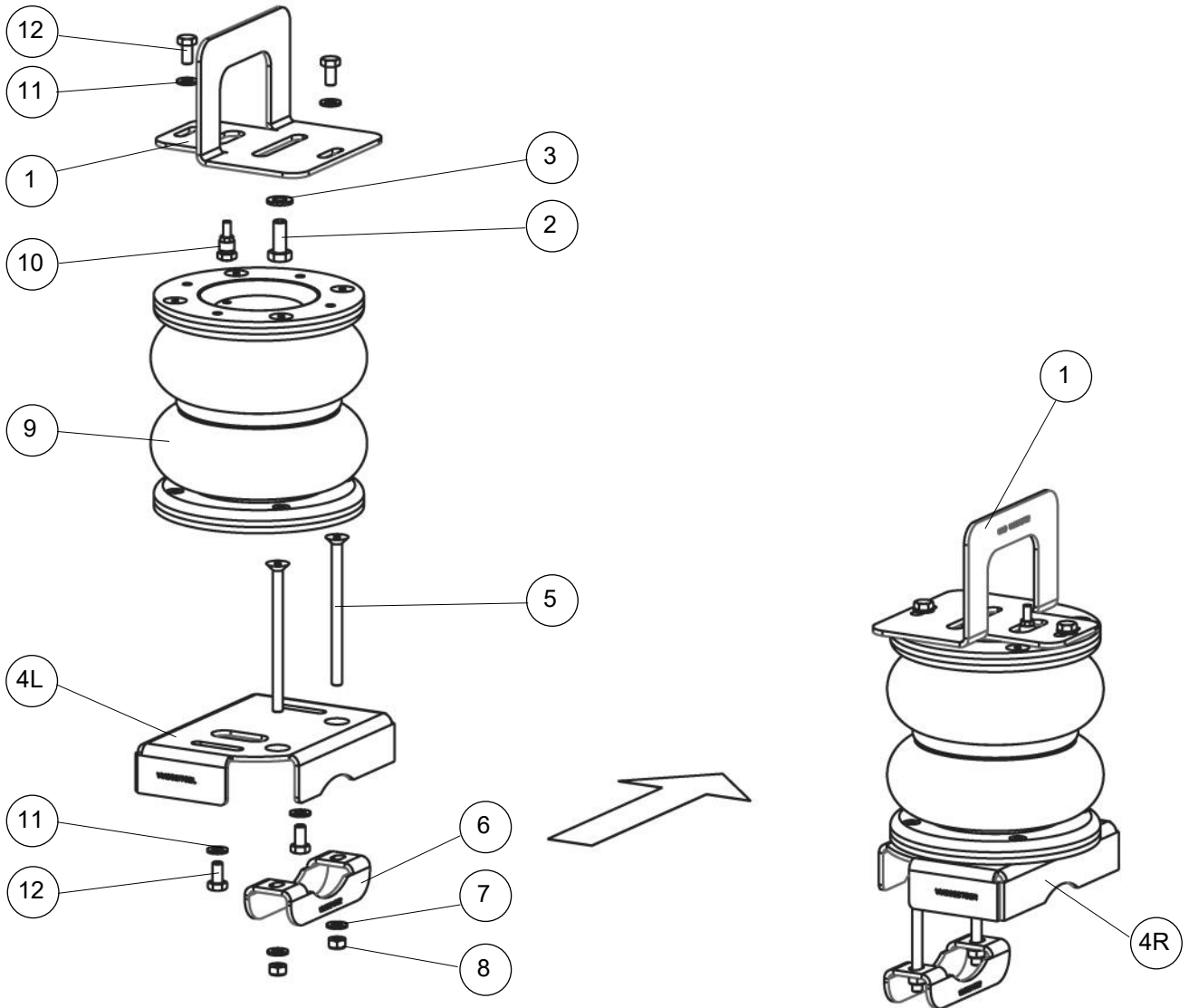
VM0613752



VM0622752R

NR-067524-B, NR-067524-C

Bill of material: Brackets and bellows



Item	Part nr	Name	Quantity
1	VM0613752	Upper bracket	2
2	M10x25 DIN933	Bolt M10x25 DIN933	2
3	VC03108	Lock washer M10	2
4L	VM0621752	Bottom left bracket	1
4R	VM0622752	Bottom right bracket	1
5	VC07007	Bolt M8x120 DIN7991	4
6	VM0624752	Clamp	2
7	M8 DIN125A	Washer M8 DIN125A	4
8	M8 DIN985	Lock nut M8 DIN985	4
9	VB58013	Air Bellow	2
10	VF01023	Air connector straight	2
11	VC03107	Lock washer M8	8
12	8650110	Bolt M8x16 DIN933	8

NR-067524-B, NR-067524-C

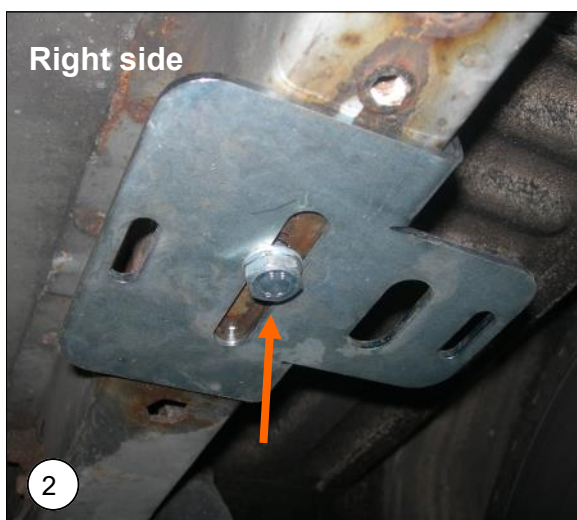


NL Verwijder beide aanslagrubbers van het chassis.

EN Remove both bump stop's from the chassis.

DE Entfernen Sie beide Puffern von das Chassis.

FR Retirez les deux butées en caoutchouc du châssis.

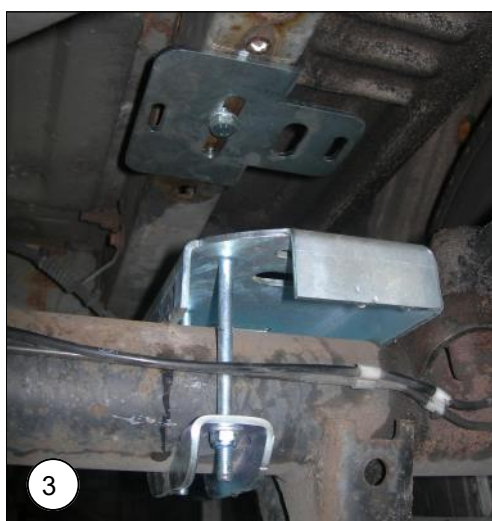


NL Plaats nu de bovenplaat op de plek van het aanslagrubber wat verwijderd is.

EN Place the top plate on the place where the original bumpstop has been removed

DE Montieren Sie die oberen Platte auf der Stelle von dass Puffer.

FR Montez les supports de fixation supérieurs à la place des butées que vous venez de retirer.



NL Plaats de onderplaat op de plek van de aanslag van het aanslagrubber.

EN Place the bottom plate on the place under the original bumpstop.

DE Legen Sie die Bodenplatte auf der Stelle der Anschlag von den Puffer.

FR Placez les supports de fixation inférieurs au niveau des points d'arrêt des butées en caoutchouc

NR-067524-B, NR-067524-C



NL Lijn de onderplaat uit met de bovenplaat zodat de balg er recht onder geplaatst kan worden. Als dit niet mogelijk is monteer de bovenplaat dan andersom!

EN Aline the bottom plate with the top plate so that the bellows can be placed right. If this isn't possible, Place the top plate backwards.

DE Montieren Sie die untere platte in Linie mit der obere platte. Wenn dies nicht möglich ist, montieren Sie die obere Platte in die andere Richtung.

FR Alignez les supports de fixation inférieurs avec les supports de fixation supérieurs de manière à ce que les coussins d'air puissent être placés directement en dessous. Si cela n'est pas possible, montez les supports de fixation supérieurs dans l'autre sens !



NL Monteer de luchtbalg met de luchtaansluiting naar boven.

EN Mount the air bellows with the air inlet on top.

DE Montieren Sie die Luftbalge mit dem Luftanschluss nach oben.

FR Montez les coussins d'air en orientant le raccord d'air vers le haut.



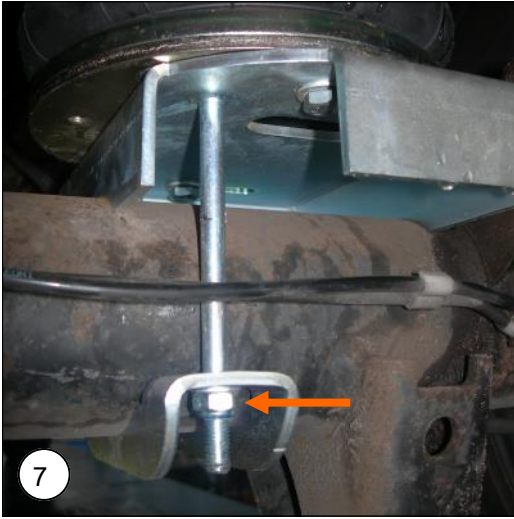
NL Zet de balg vast aan de boven en onderplaat.

EN Secure the bellows to the top and bottom plate.

DE Sichern Sie den Luftbalge auf den oberen und unteren Platte.

FR Fixez les coussins d'air aux supports de fixation supérieur et inférieur.

NR-067524-B, NR-067524-C



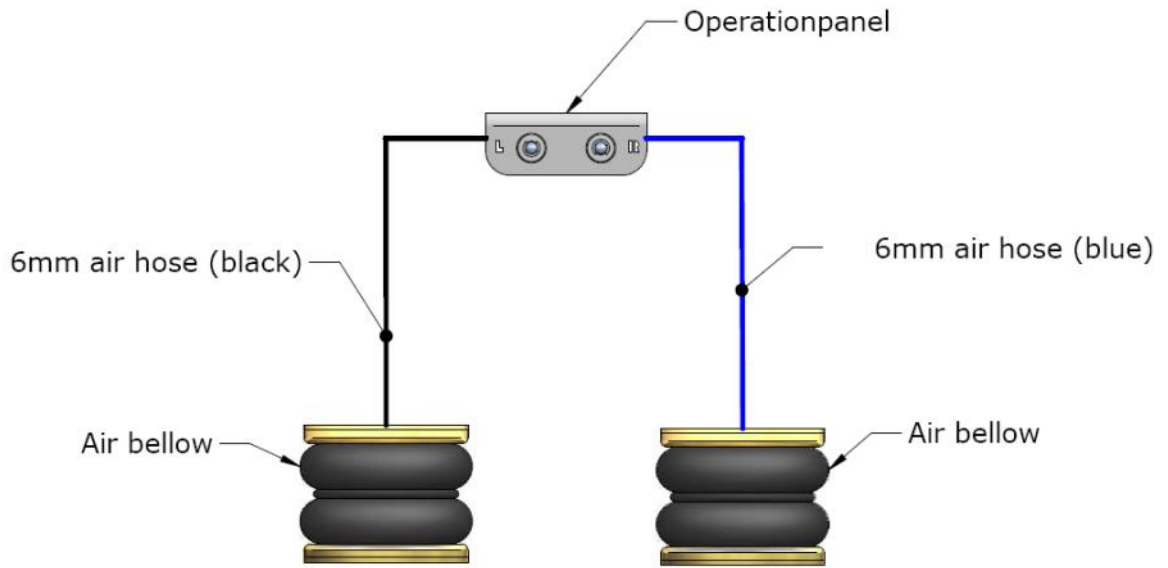
NL Wanneer de balg geplaatst is kan men de onderplaat vastzetten.

EN When the bellows are placed, secure the bottom plate.

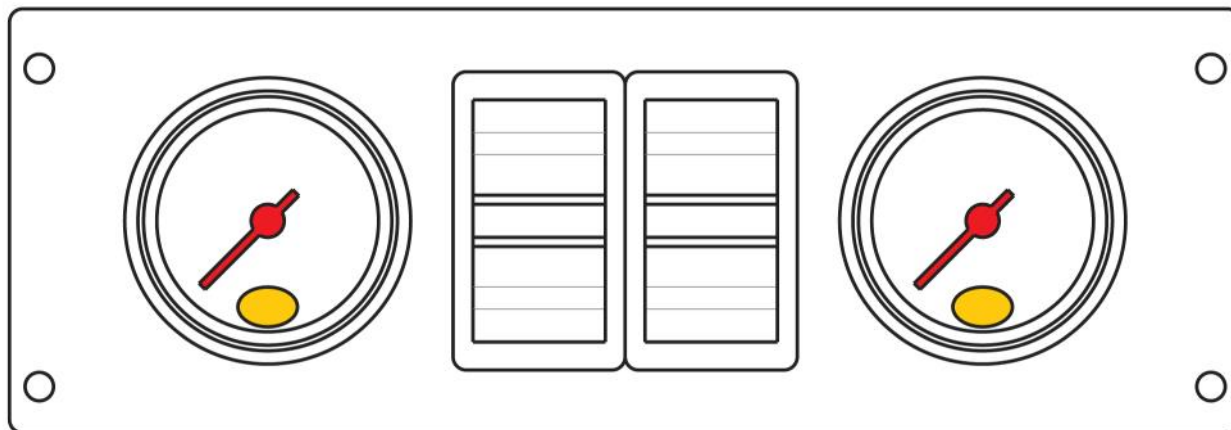
DE Wenn der Balg gestellt werden, sichern die untere Platte.

FR Une fois les coussins d'air en place, fixez les supports de fixation inférieurs à l'essieu.

4/5. Air Master Basic



6. Montage Air Master Comfort



NL Het bedieningspaneel kan op verschillende plekken worden gemonteerd. Als het paneel in de cabine van het voertuig gemonteerd wordt dan dient deze, in verband met richtlijn ECE-R 21, tussen of achter de laatste zitrij te worden geplaatst. Ook is het mogelijk om het bedieningspaneel in de laadruimte van het voertuig te plaatsen.

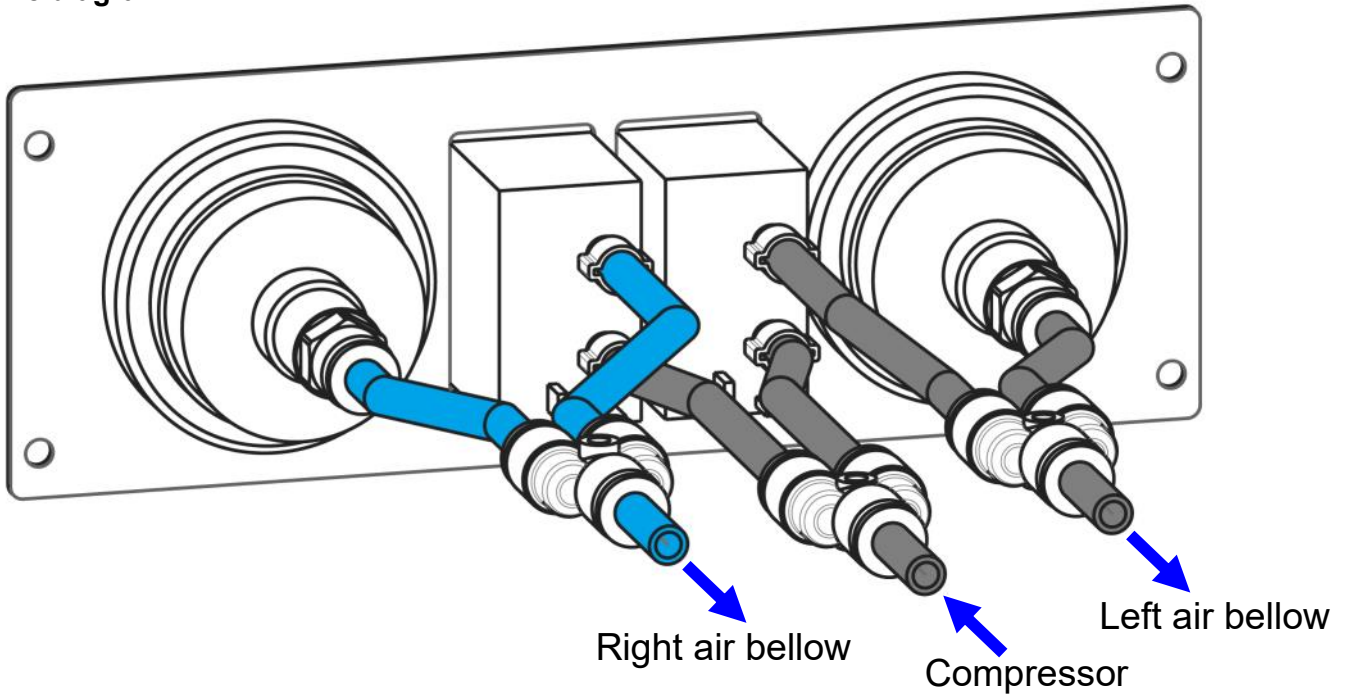
EN The operation panel can be fitted at several locations. If the panel has to be fitted into the cabin of the vehicle then it has to be fitted, according to ECE-R 21 between or behind the seats of the last seating row. The operation panel can also be fitted in the loading space of the vehicle.

DE Das Bedienungspaneel kann auf verschiedene Stellen montiert werden. Wenn das Paneel in die Kabine des Fahrzeugs montiert wird dann soll es, nach Richtlinien ECE-R 21, zwischen die Sitzen von dem letzte Sitzreihen montiert werden. Das Paneel darf auch im Laderaum des Fahrzeugs montiert werden.

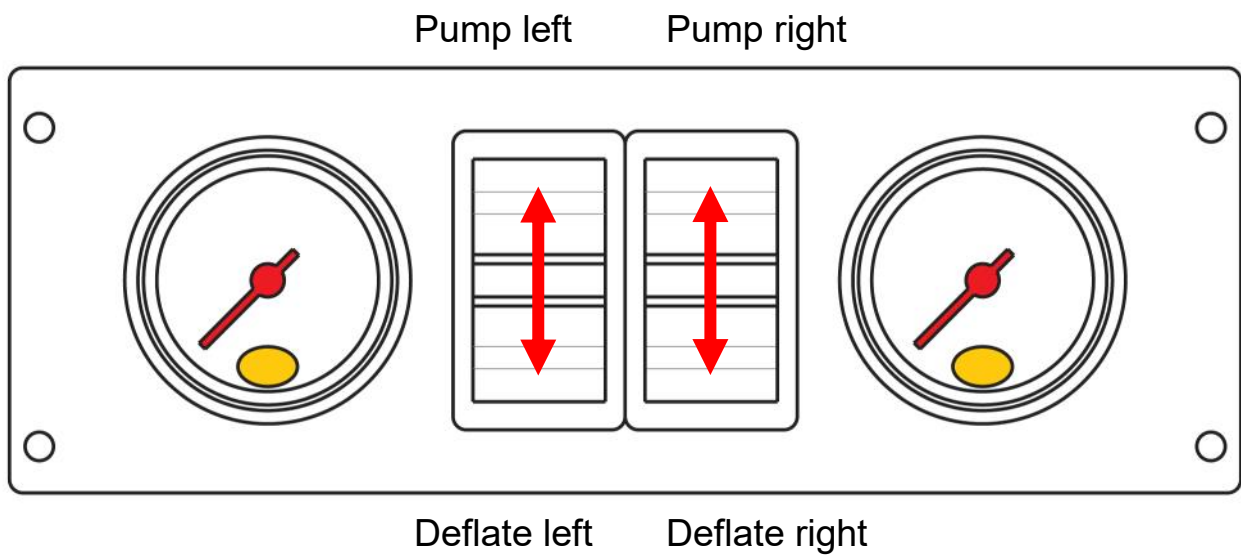
FR Le panneau de commande peut être installé à différents endroits. Si le panneau de commande est monté dans la cabine du véhicule, il doit être installé, conformément à la directive ECE-R 21 entre ou derrière la dernière rangée de sièges. Il est également possible d'installer le panneau de commande dans la soute du véhicule.

7. Diagram Air Master Comfort

Air line diagram

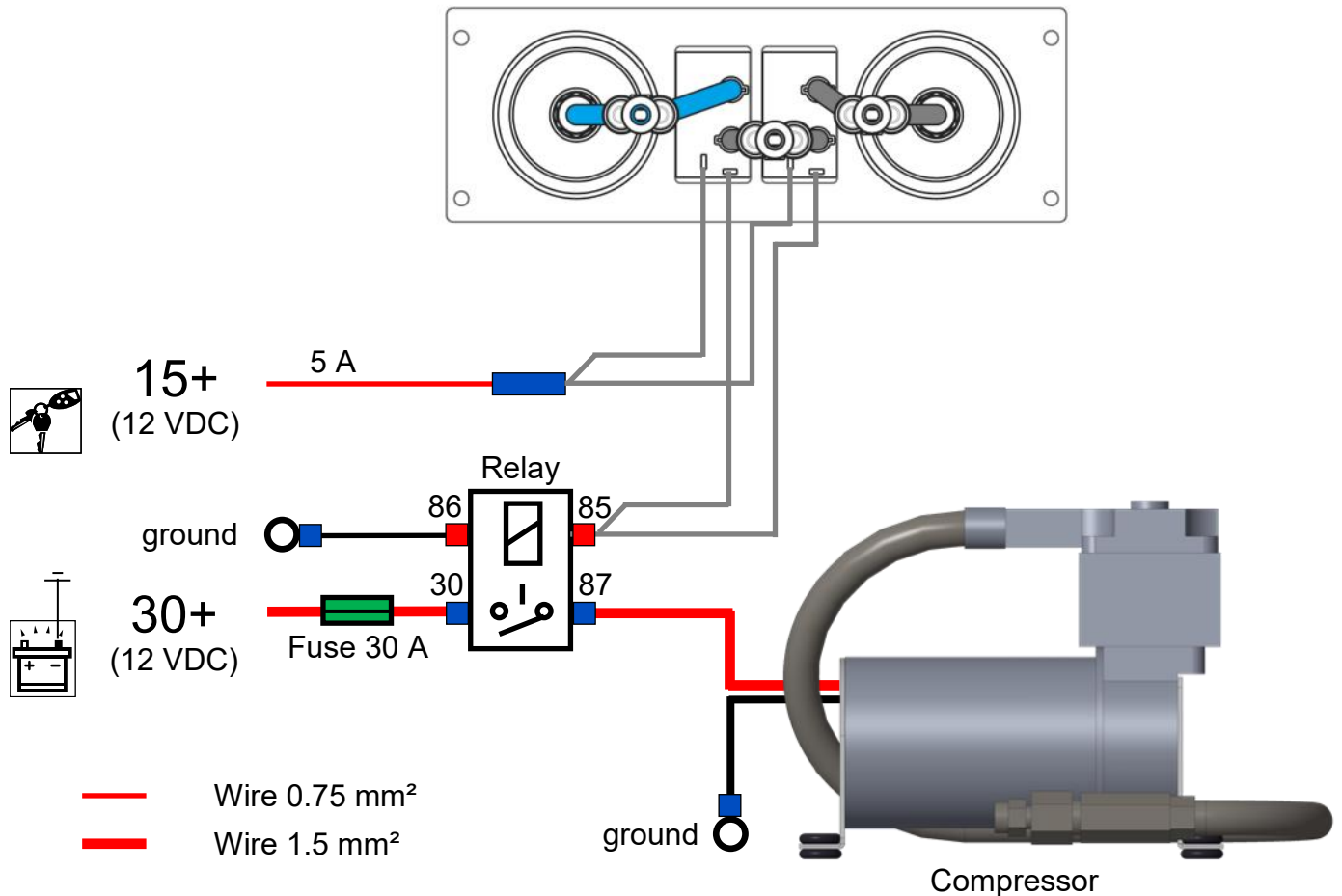


Operation



NR-067524-C

Electrical Diagram



NL Sluit de luchtleidingen en elektra aan volgens schema. Let op dat de luchtleidingen en bedrading vrij liggen van scherpe delen. Monteer de compressor op een afgeschermd droge plaats.

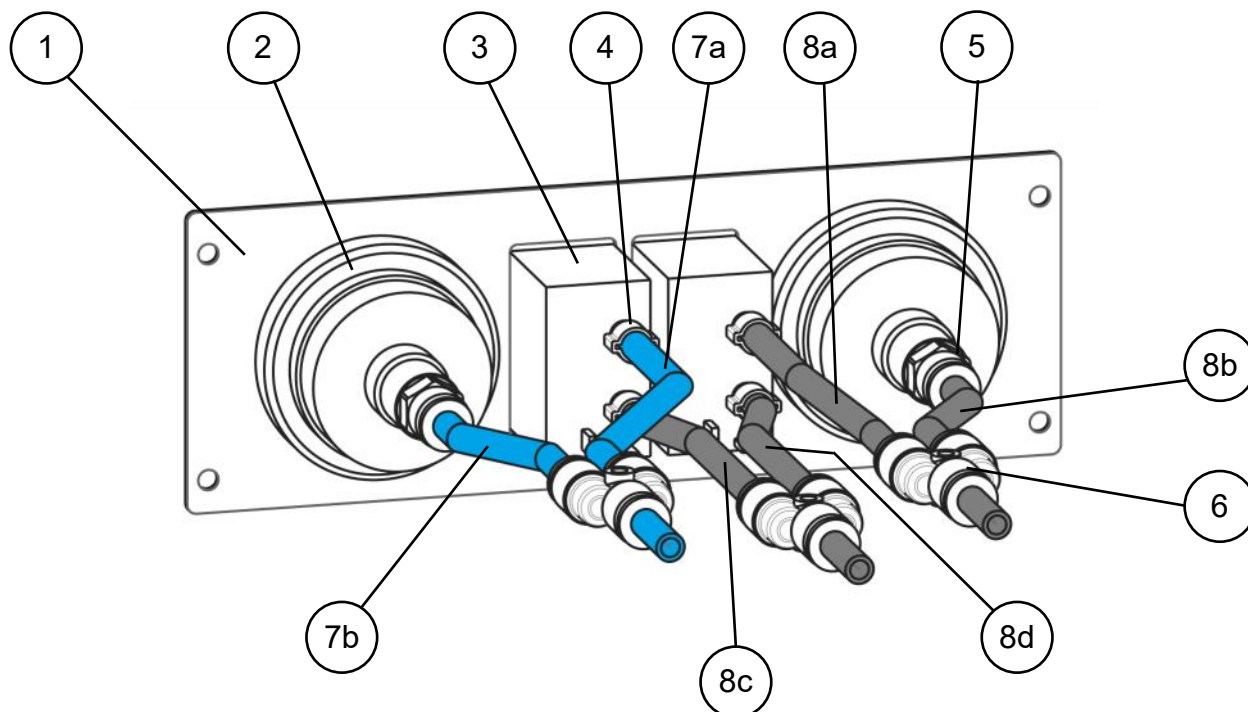
EN Connect the air lines and wire harness according the diagram. Make sure that the air lines and wiring are free from sharp edges. Install the compressor in a sheltered dry place.

DE Montieren Sie die Luftleitungen und die Elektrik gemäß Schaltplan. Beachten Sie, dass die Luftleitungen und Verkabelung frei sind von scharfen Kanten. Montieren Sie der Kompressor auf ein abgeschirmtes trockene Position.

FR Raccordez les durites et les câbles électriques conformément au schéma. Veillez à ce que les durites et le câblage électrique ne soient pas au contact de parties tranchantes. Installez le compresseur dans un endroit sec et protégé.

NR-067524-C

Bill of material



Item	Part nr	Name	Quantity
1	VM70202	Operation panel	1
2	VX70008	Manometer	2
3	VE01003	Paddle switch	2
4	VC20004	Line clamp Ø 6 mm	4
5	VF01051	Fitting 1/8 for line 4-6	2
6	VF01052	Y-fitting Ø 6 mm	3
7a	VL02007	Line PU blue 4-6	65 cm
7b	VL02007	Line PU blue 4-6	65 cm
8a	VL02001	Line PU black 4-6	60 cm
8b	VL02001	Line PU black 4-6	60 cm
8c	VL02001	Line PU black 4-6	70 cm
8d	VL02001	Line PU black 4-6	70 cm

MAD

Wiltonstraat 53
3905 KW Veenendaal
The Netherlands

T +31 (0) 318 586 100

mad-automotive.com



Suspension
Systems