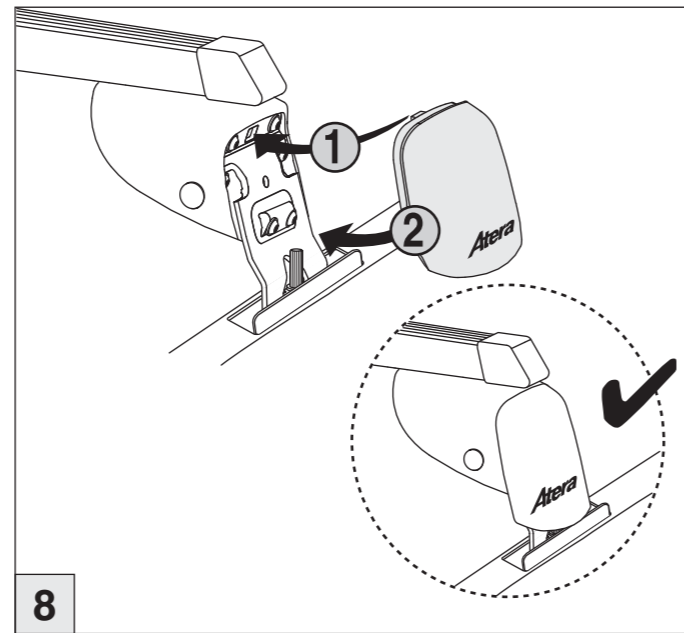
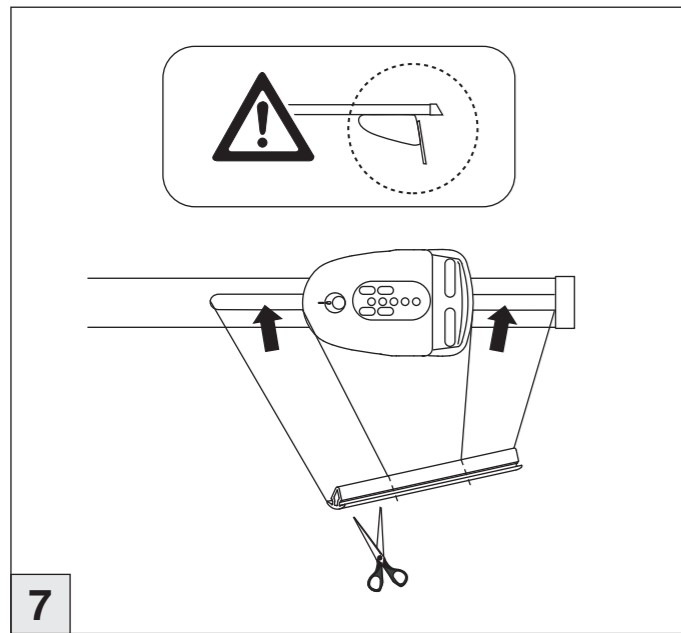
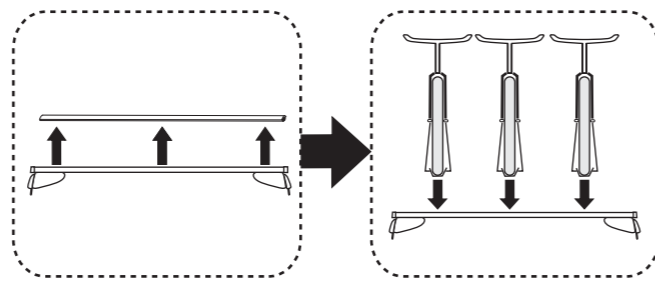
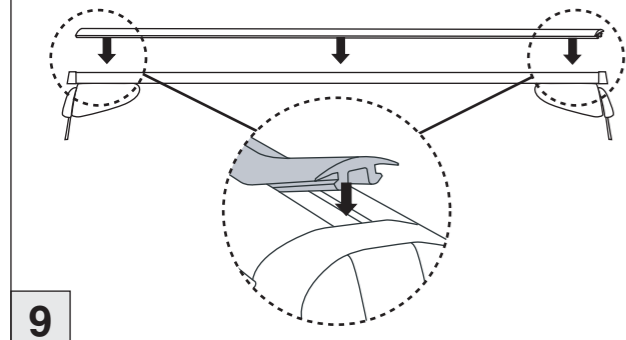


Atera SIGNO

Mercedes Benz
CKL-Klasse (C117) 04/2013 – 05/2019



nur bei / only for Part-No.: 045 189



1- 074 110	7- 092 044	13a- 092 037
2- 093 357	8- 087 886	13b- 092 551
3- 092 683	9- 093 491	14a- 097 477
4- 088 184	10- 097 427	14b- 097 478
5- 092 043	11- 097 426	14c- 097 571
6- 092 045	12- 087 909	14d- 097 572

nur bei/only for
Part-No.: 045 189

16- 092 075
17- 093 110
18- 092 071

14a (FL)
14b (FR)
14c (RL)
14d (RR)

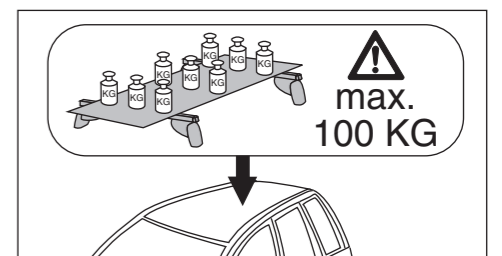
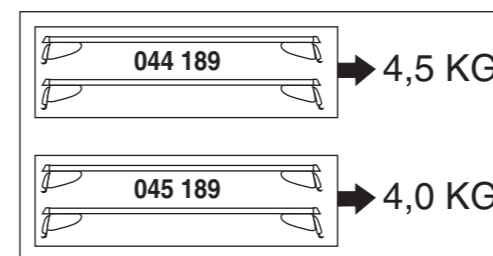
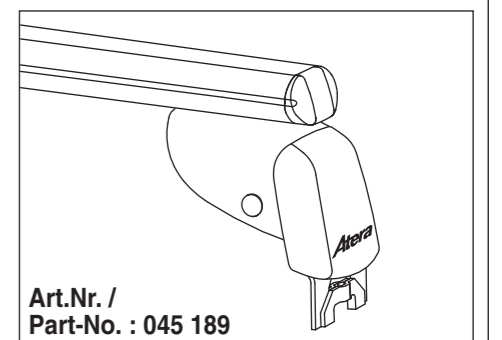
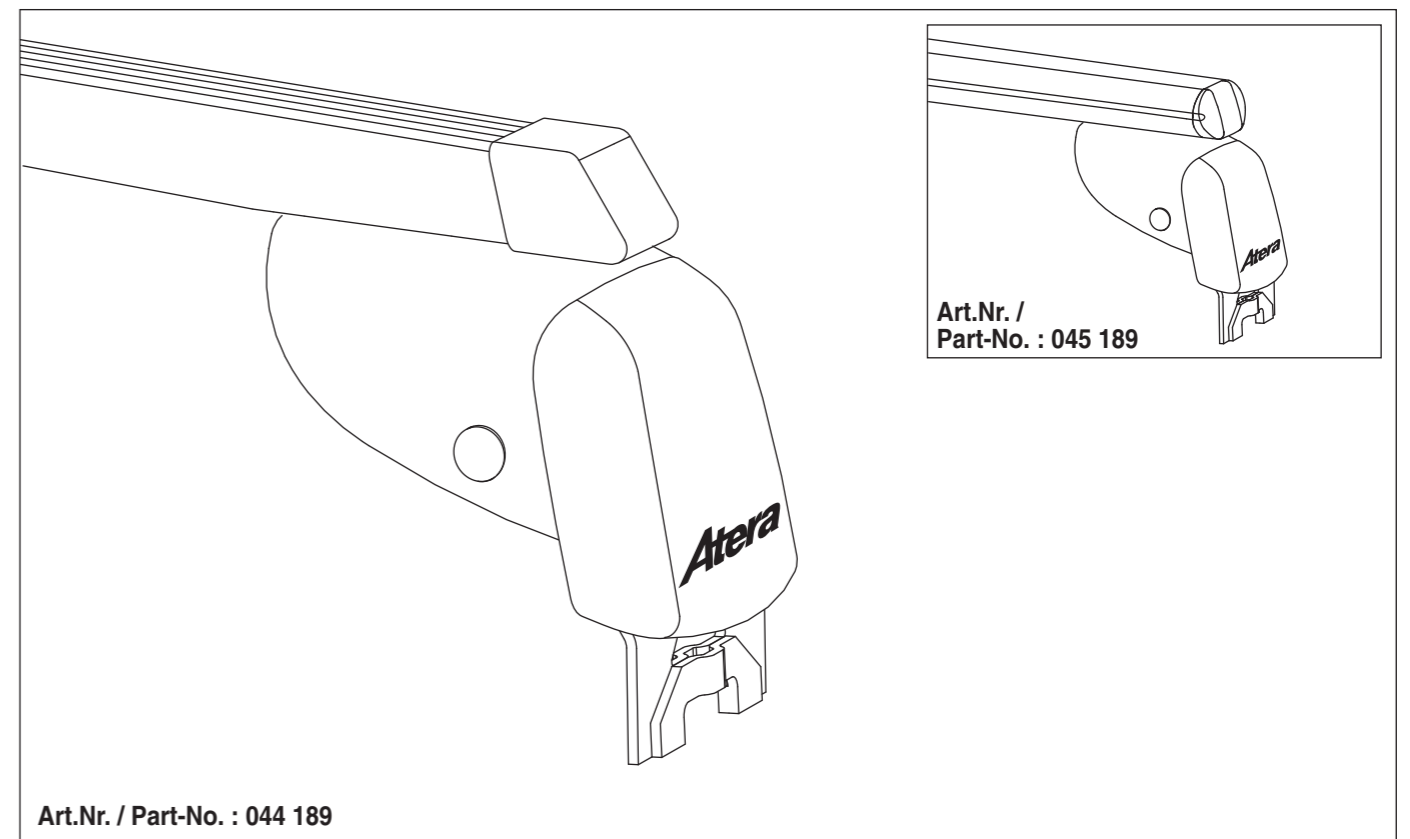
13a (FL + FR)
13b (RL + RR)

092 419 093 854 (TX30)

Atera SIGNO

Mercedes Benz
CLA-Klasse (C117) 04/2013 – 05/2019

Art.Nr. / Part-No. : 044 189
Art.Nr. / Part-No. : 045 189



Atera
Atera GmbH
Im Herrach 1
D-88299 Leutkirch
Internet: www.atera.de



Atera SIGNO

Mercedes Benz
CKL-Klasse (C117) 04/2013 – 05/2019

Atera SIGNO

Mercedes Benz
CKL-Klasse (C117) 04/2013 – 05/2019

