

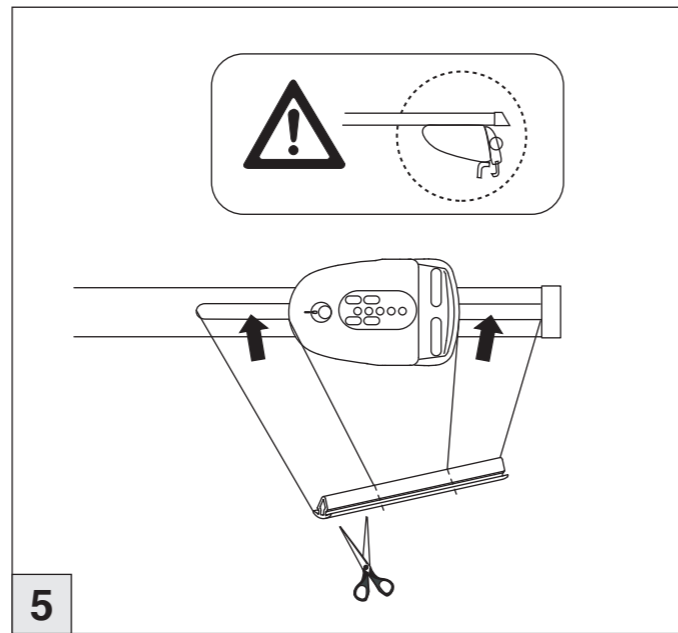
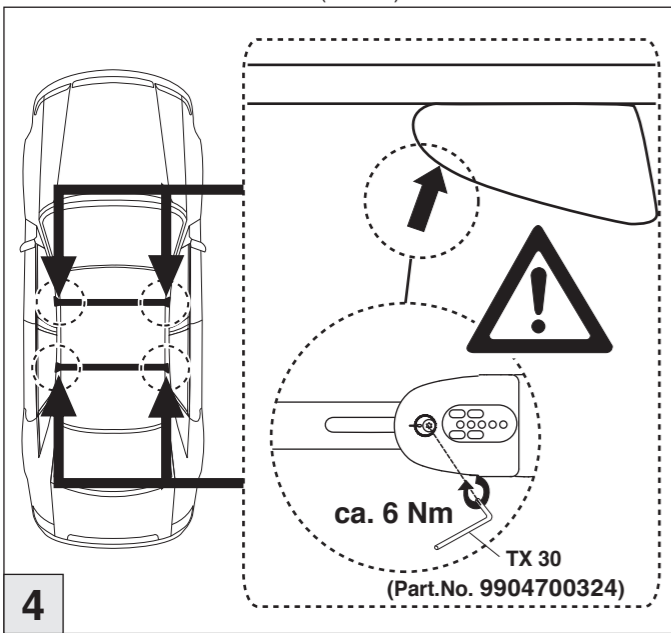
# Atera SIGNO

MB C-Klasse T-Modell (S205)  
 MB C-Klasse T-Modell (S205)  
 MB C-Klasse T-Modell (S206)  
 MB C-Klasse All Terrain (S206/2)

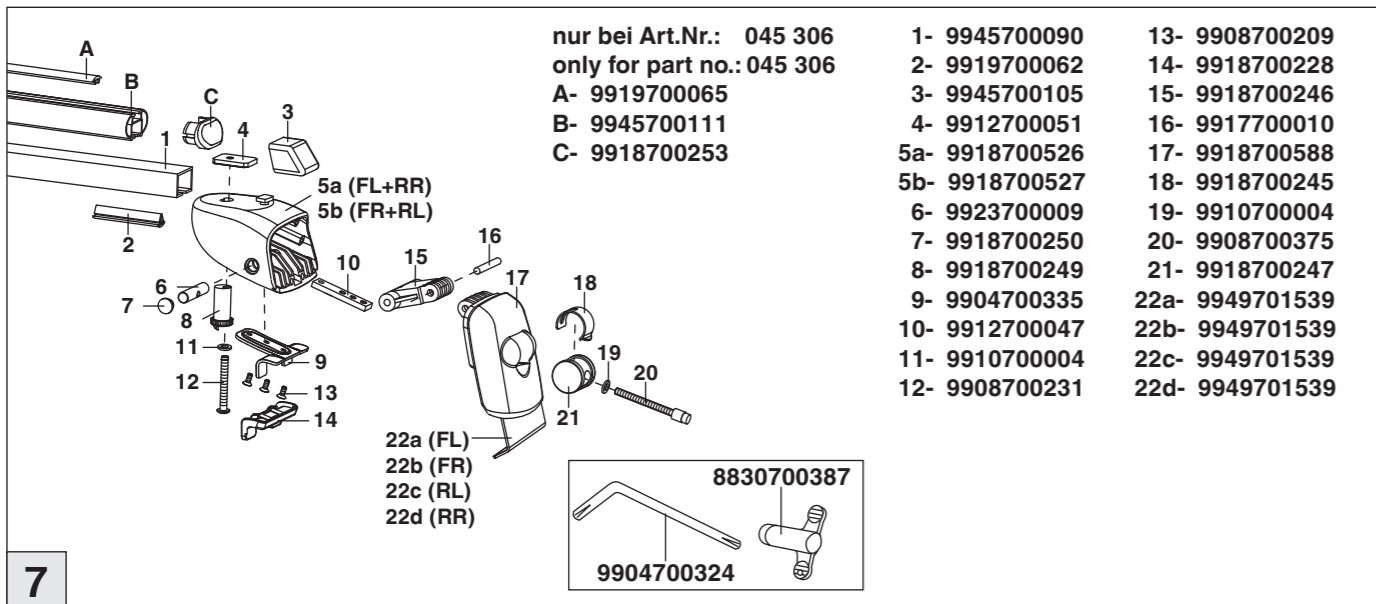
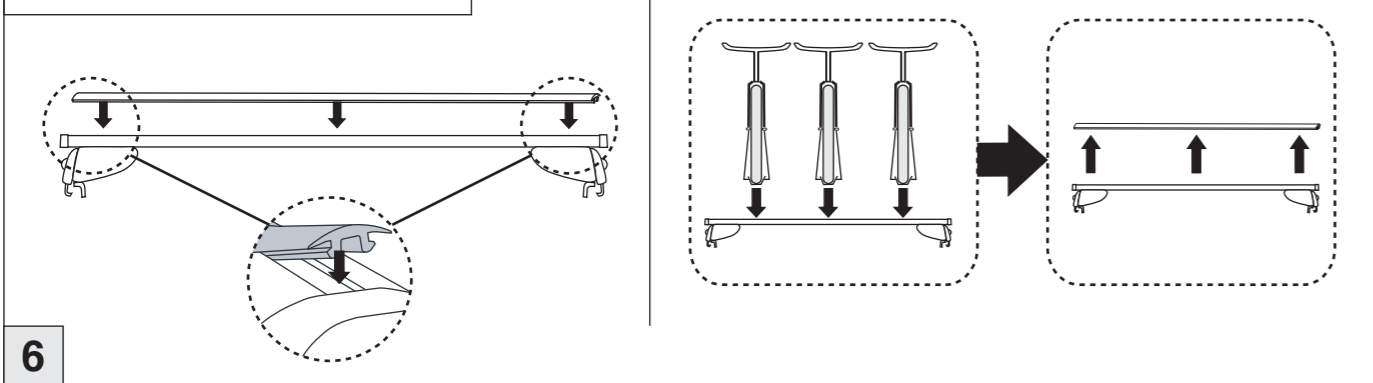
09/2014 – 07/2018  
 07/2018 – 06/2021  
 06/2021 –  
 06/2021 –

MB GLA-Klasse (X156)  
 MB GLA-Klasse (H247)  
 MB EQA (H243)

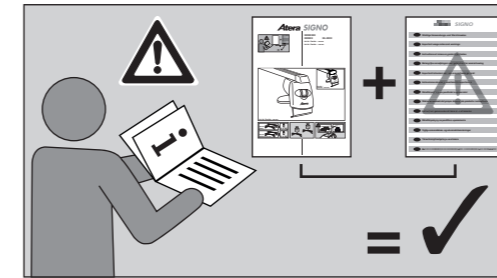
03/2014 – 05/2020  
 05/2020 –  
 03/2021 –



nur bei / only for Part-No.: 045 306



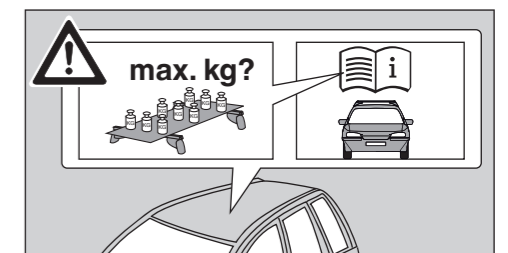
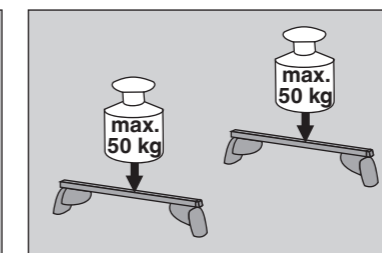
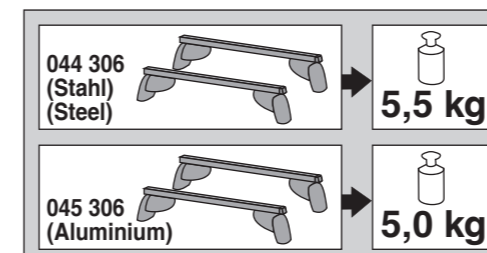
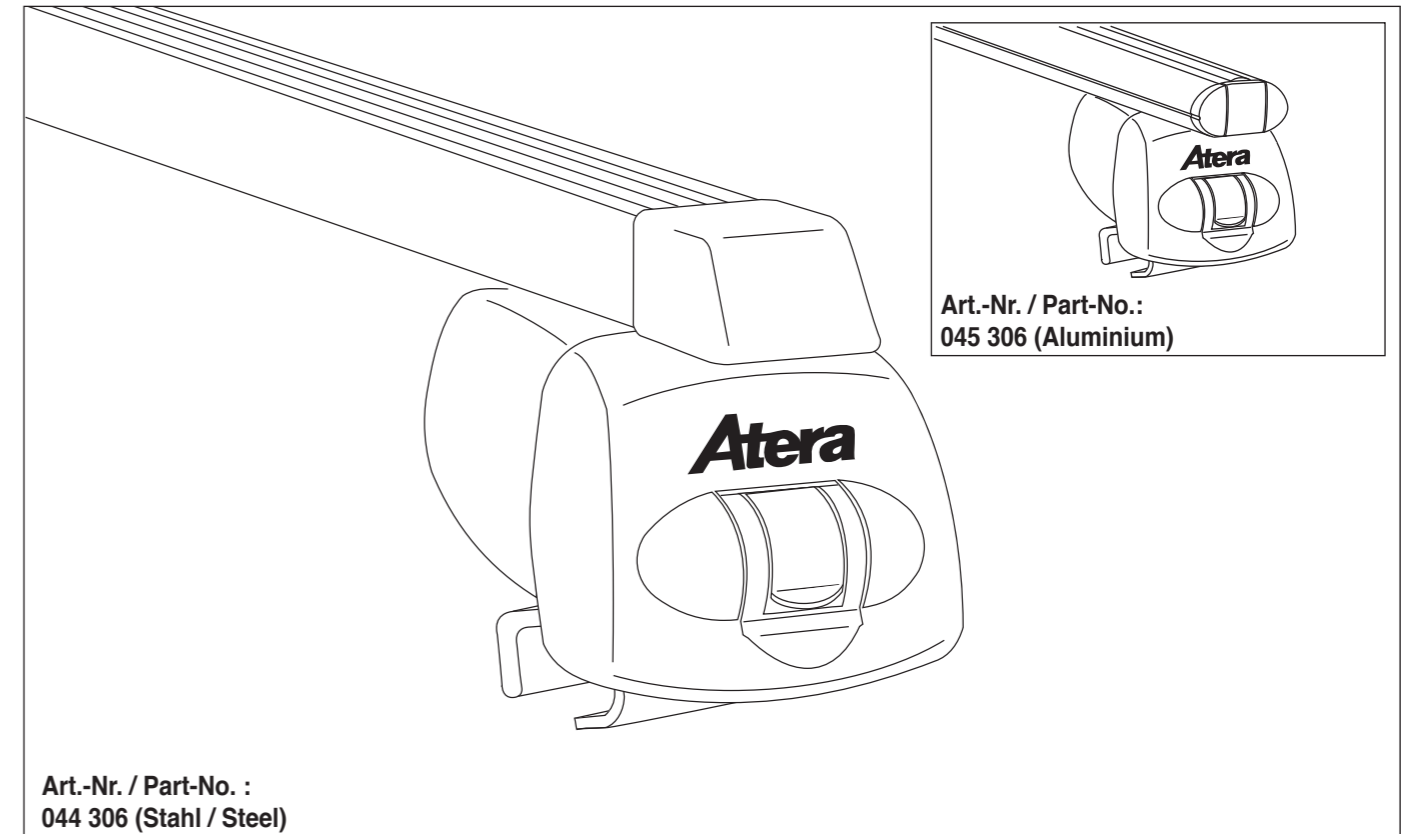
# Atera SIGNO



Mercedes Benz

GLA-Klasse (X156) 03/2014 – 05/2020  
 GLA-Klasse (H247) 05/2020 –  
 C-Klasse T-Modell (S205) 09/2014 – 07/2018  
 C-Klasse T-Modell (S205) 07/2018 – 06/2021  
 C-Klasse T-Modell (S206) 06/2021 –  
 C-Klasse All Terrain (S206/2) 10/2021 –  
 EQA (H243) Reling 03/2021 –

Art.-Nr. / Part-No. : 044 306  
 Art.-Nr. / Part-No. : 045 306



**Atera**  
 GERMAN ENGINEERING

Atera GmbH  
 Im Herrach 1  
 D-88299 Leutkirch  
 Internet: www.atera.de



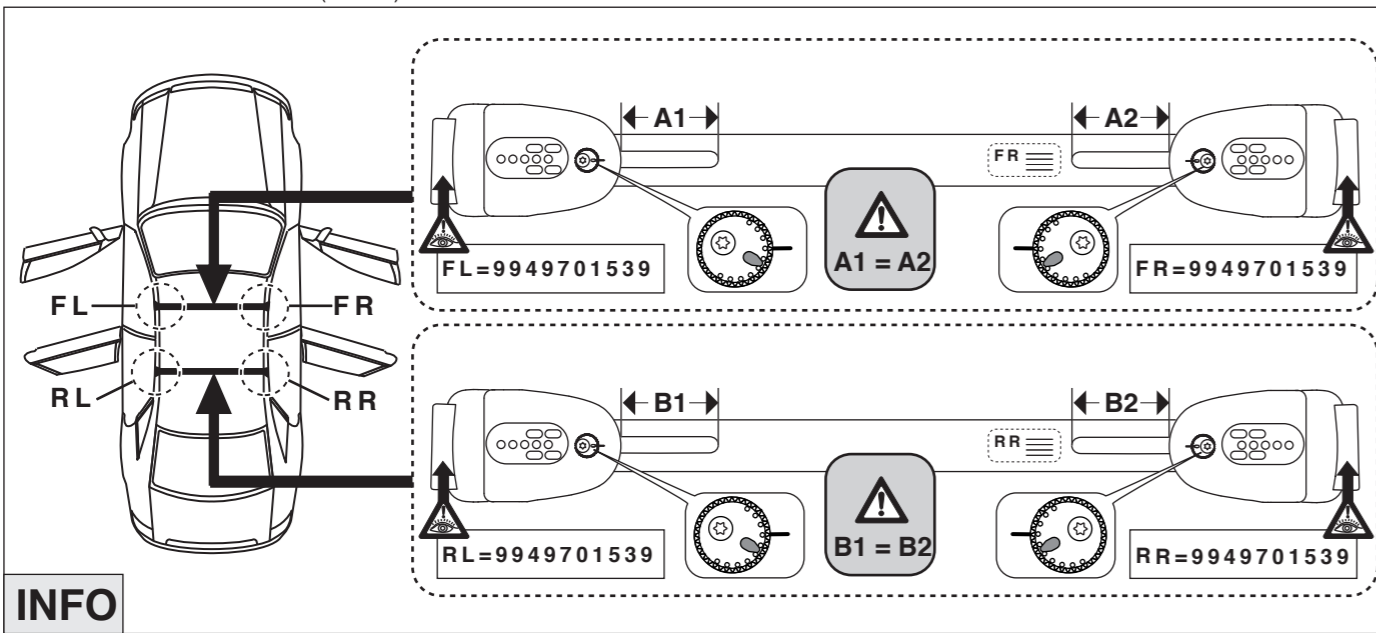
# Atera SIGNO

MB C-Klasse T-Modell (S205)  
 MB C-Klasse T-Modell (S205)  
 MB C-Klasse T-Modell (S206)  
 MB C-Klasse All Terrain (S206/2)

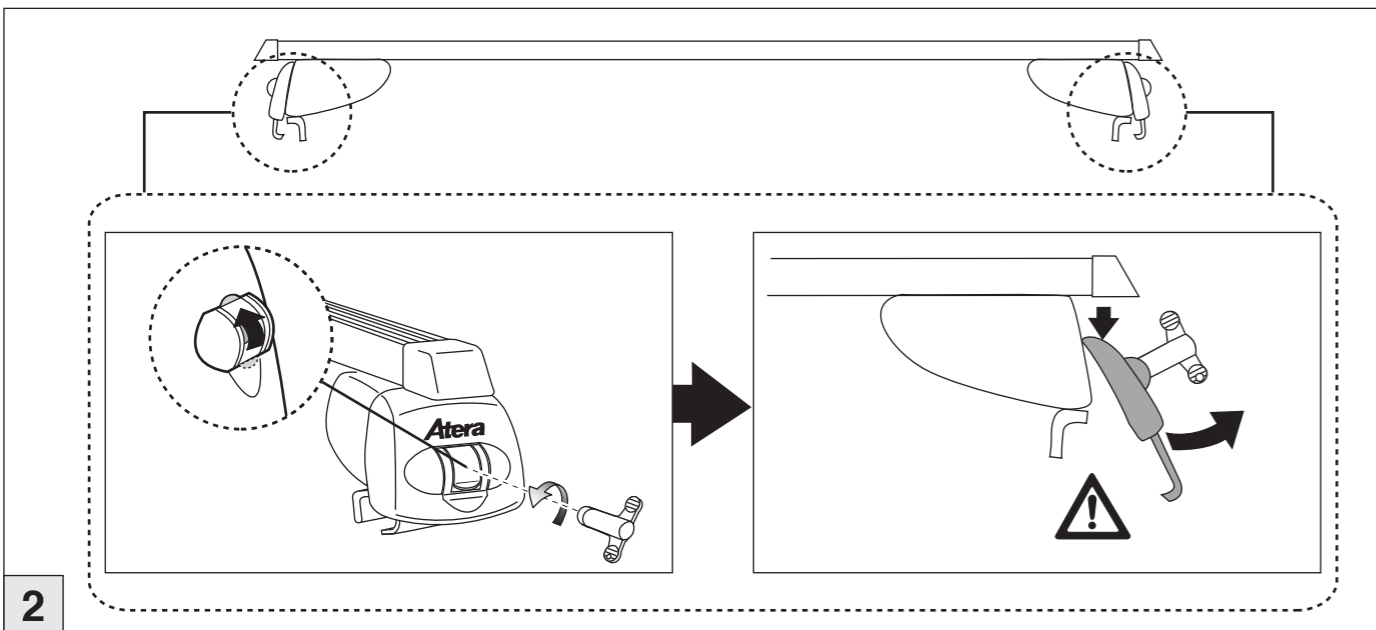
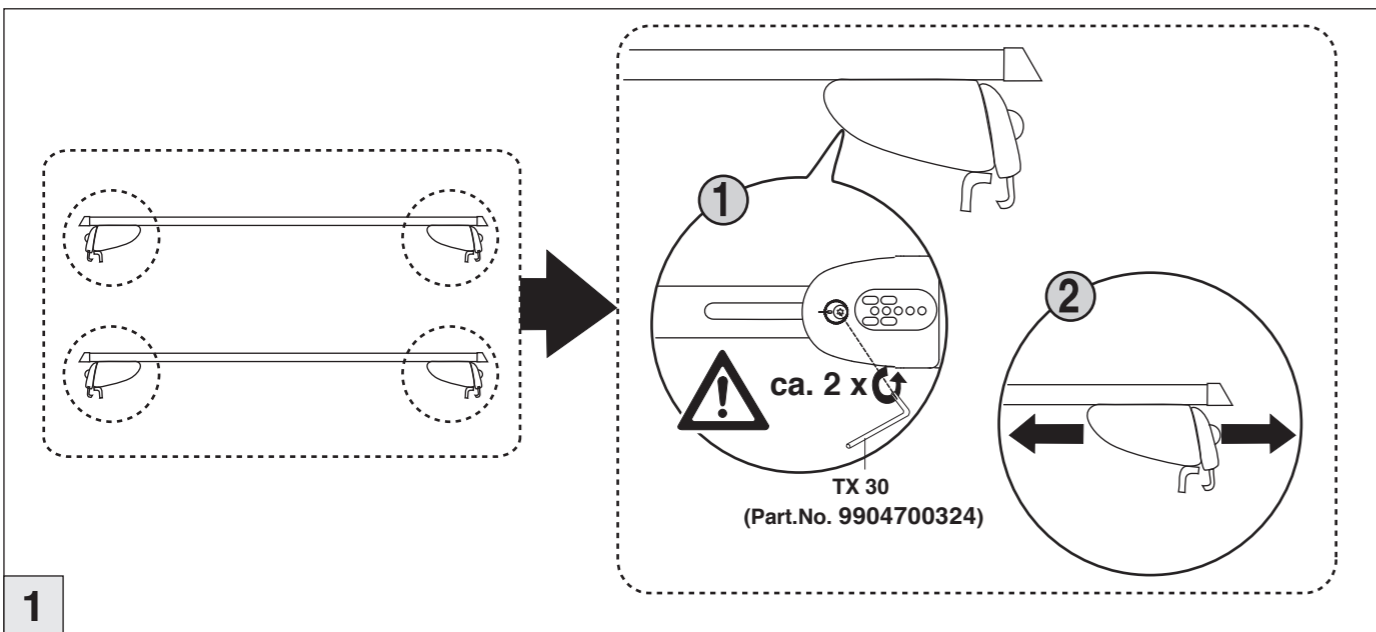
09/2014 – 07/2018  
 07/2018 – 06/2021  
 06/2021 –  
 06/2021 –

MB GLA-Klasse (X156)  
 MB GLA-Klasse (H247)  
 MB EQA (H243)

03/2014 – 05/2020  
 05/2020 –  
 03/2021 –



INFO



# Atera SIGNO

MB C-Klasse T-Modell (S205)  
 MB C-Klasse T-Modell (S205)  
 MB C-Klasse T-Modell (S206)  
 MB C-Klasse All Terrain (S206/2)

09/2014 – 07/2018  
 07/2018 – 06/2021  
 06/2021 –  
 06/2021 –

MB GLA-Klasse (X156)  
 MB GLA-Klasse (H247)  
 MB EQA (H243)

03/2014 – 05/2020  
 05/2020 –  
 03/2021 –

