



## VARTA ProMotive HD

### Die wesentlichen Vorteile

- Entwickelt in Deutschland
- Patentiertes PowerFrame® Gitter für zuverlässige Startleistung, schnelle Ladefähigkeit und hohe Korrosionsbeständigkeit.
- Erfüllt als Originalersatzteil alle Kriterien der Nutzfahrzeughersteller.

Für weitere Informationen [varta-automotive.com](http://varta-automotive.com)

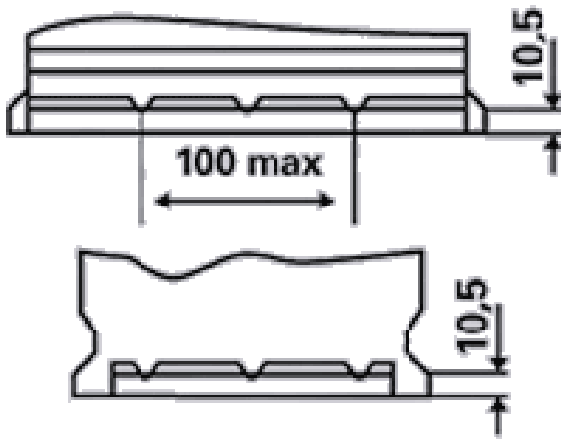
### BESTELLINFORMATION

<b>Europäische Typ-Nr. (ETN):</b>	690034120
<b>Artikel-Nummer:</b>	690034120A742
<b>Kurzbezeichnung:</b>	L3
<b>Strichcode:</b>	4016987145555
<b>UK-Code:</b>	
<b>Verpackungseinheit:</b>	1

### TECHNISCHE INFORMATION

<b>Spannung [V]:</b>	12	<b>Bodenleiste:</b>	B03
<b>Batterie-Kapazität [Ah]:</b>	190	<b>Schaltung:</b>	3
<b>Kälteprüfstrom EN [A]:</b>	1200	<b>Polart:</b>	1
<b>Länge [mm]:</b>	513	<b>Gehäusegröße:</b>	B
<b>Breite [mm]:</b>	223	<b>Gewicht gug (kg):</b>	45,730
<b>Höhe [mm]:</b>	223		

B03



3

