



VARTA BLUE dynamic EFB

Die wesentlichen Vorteile



Bereit für Start-Stopp-Systeme der Einstiegsklasse



Entspricht höchsten deutschen Qualitätsstandards



Patentiertes PowerFrame® Gitter für zuverlässige Startleistung, schnelle Ladefähigkeit und hohe Korrosionsbeständigkeit.



Erfüllt als Originalersatzteil alle Kriterien der Automobilhersteller

Für weitere Informationen varta-automotive.com

BESTELLINFORMATION

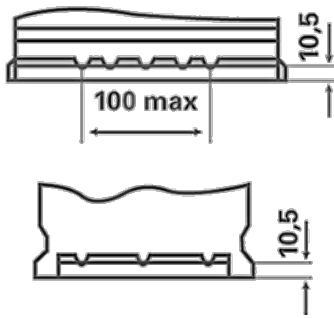
Europäische Typ-Nr. (ETN):	565500065
Artikel-Nummer:	565500065D842
Kurzbezeichnung:	D54
Strichcode:	4016987144558
UK-Code:	100EFB
Verpackungseinheit:	1
Palette / Karton:	48

TECHNISCHE INFORMATION

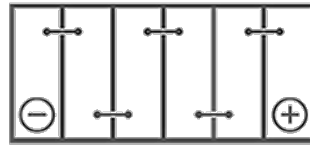
Spannung [V]:	12	Bodenleiste:	B13
Batterie-Kapazität [Ah]:	65	Schaltung:	0
Kälteprüfstrom EN [A]:	650	Polart:	1
Länge [mm]:	278	Gehäusegröße:	T6/LBN3
Breite [mm]:	175	Gewicht gug (kg):	18,63
Höhe [mm]:	175		

ZEICHNUNGEN

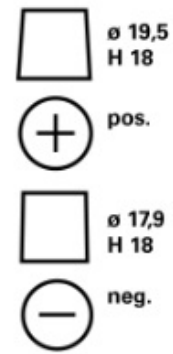
B13



0



1



3

