



Für kleine Boote mit Innen- und Außenbordmotoren.

Die Professional SLI-Batterie ist die zuverlässige erste Wahl für alle maritimen Abenteuer. Sie wurde speziell für überlegene Startkraft und Leistung entwickelt und ist die ideale Wahl für eine Vielzahl von Schiffen, von aufblasbaren Booten bis hin zu großen Schiffen mit starkem Rumpf. Entwickelt in Deutschland, liefern VARTA-Batterien präzise Leistung und langanhaltende Zuverlässigkeit.

DIE WESENTLICHEN VORTEILE



Ausgezeichnete Kaltstartleistung

Liefert herausragende Leistung, selbst unter den herausforderndsten Kaltstartbedingungen



Verlässliche Energieversorgung

Verlässliche Startkraft für kleine Boote mit Innenbord- und Außenbordmotoren



Entwickelt in Deutschland

Mit Präzision und Fachwissen in Deutschland entwickelt.



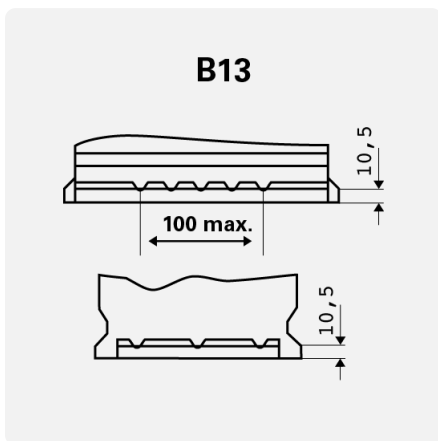
Wartungsfrei

Wartungsfreie Batterie, die für eine zuverlässige Leistung Ihres Fahrzeugs ausgelegt ist.

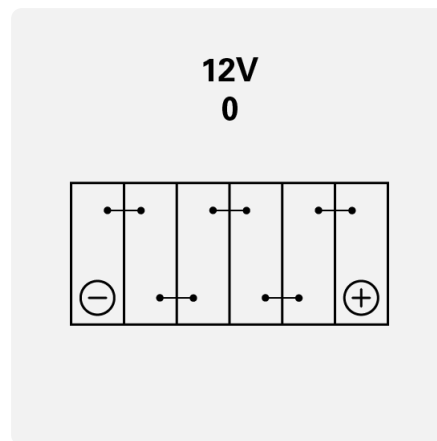
TECHNISCHE INFORMATION

Batterie-Kapazität:	52 Ah	CCA:	470 A
Spannung:	12 V	Dimensionen (L/W/H):	207/175/190
Gehäusegröße:	H4/L1	Kurzbezeichnung:	LFS52
UK-Code:	012	ETN:	930052047
Gewicht gug (kg):	12,02 kg	Halt der Basis:	B13
Polanordnung:	0	Poltyp:	1

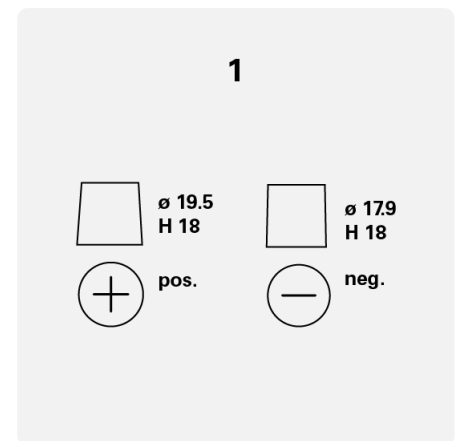
ZEICHNUNGEN



Halt der Basis



Polanordnung



Poltyp