



**Für kleine Boote mit Innen- und Außenbordmotoren.**

Die Professional SLI-Batterie ist die zuverlässige erste Wahl für alle maritimen Abenteuer. Sie wurde speziell für überlegene Startkraft und Leistung entwickelt und ist die ideale Wahl für eine Vielzahl von Schiffen, von aufblasbaren Booten bis hin zu großen Schiffen mit starkem Rumpf. Entwickelt in Deutschland, liefern VARTA-Batterien präzise Leistung und langanhaltende Zuverlässigkeit.

**DIE WESENTLICHEN VORTEILE**



**Ausgezeichnete Kaltstartleistung**

Liefert herausragende Leistung, selbst unter den herausforderndsten Kaltstartbedingungen



**Verlässliche Energieversorgung**

Verlässliche Startkraft für kleine Boote mit Innenbord- und Außenbordmotoren



**Entwickelt in Deutschland**

Mit Präzision und Fachwissen in Deutschland entwickelt.



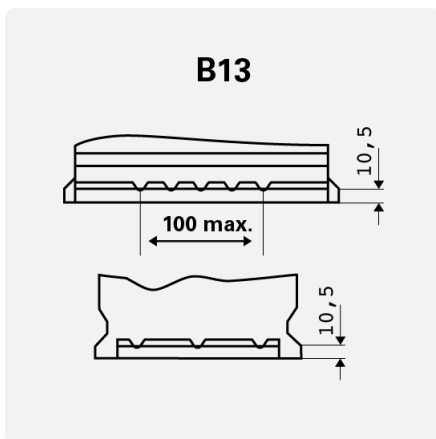
**Wartungsfrei**

Wartungsfreie Batterie, die für eine zuverlässige Leistung Ihres Fahrzeugs ausgelegt ist.

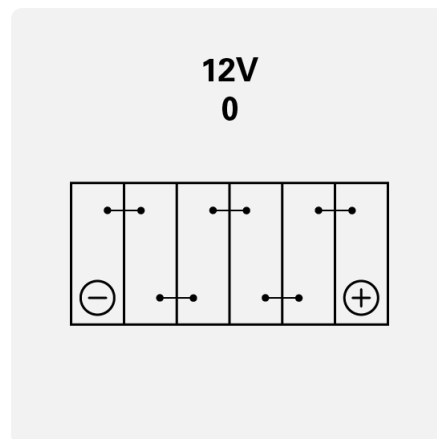
## TECHNISCHE INFORMATION

Batterie-Kapazität:	<b>95 Ah</b>	CCA:	<b>800 A</b>
Spannung:	<b>12 V</b>	Dimensionen (L/W/H):	<b>353/175/190</b>
Gehäusegröße:	<b>H8/L5</b>	Kurzbezeichnung:	<b>LFS95</b>
UK-Code:	<b>019</b>	ETN:	<b>930095080</b>
Gewicht gug (kg):	<b>20,69 kg</b>	Halt der Basis:	<b>B13</b>
Polanordnung:	<b>0</b>	Poltyp:	<b>1</b>

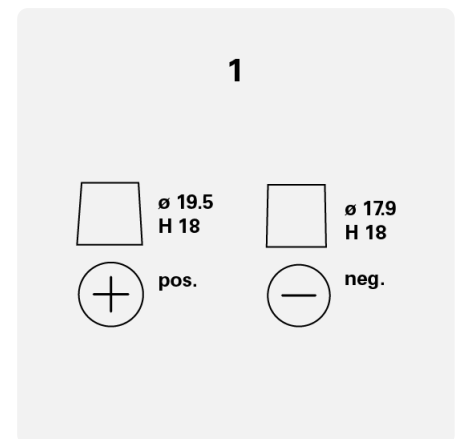
## ZEICHNUNGEN



Halt der Basis



Polanordnung



Poltyp