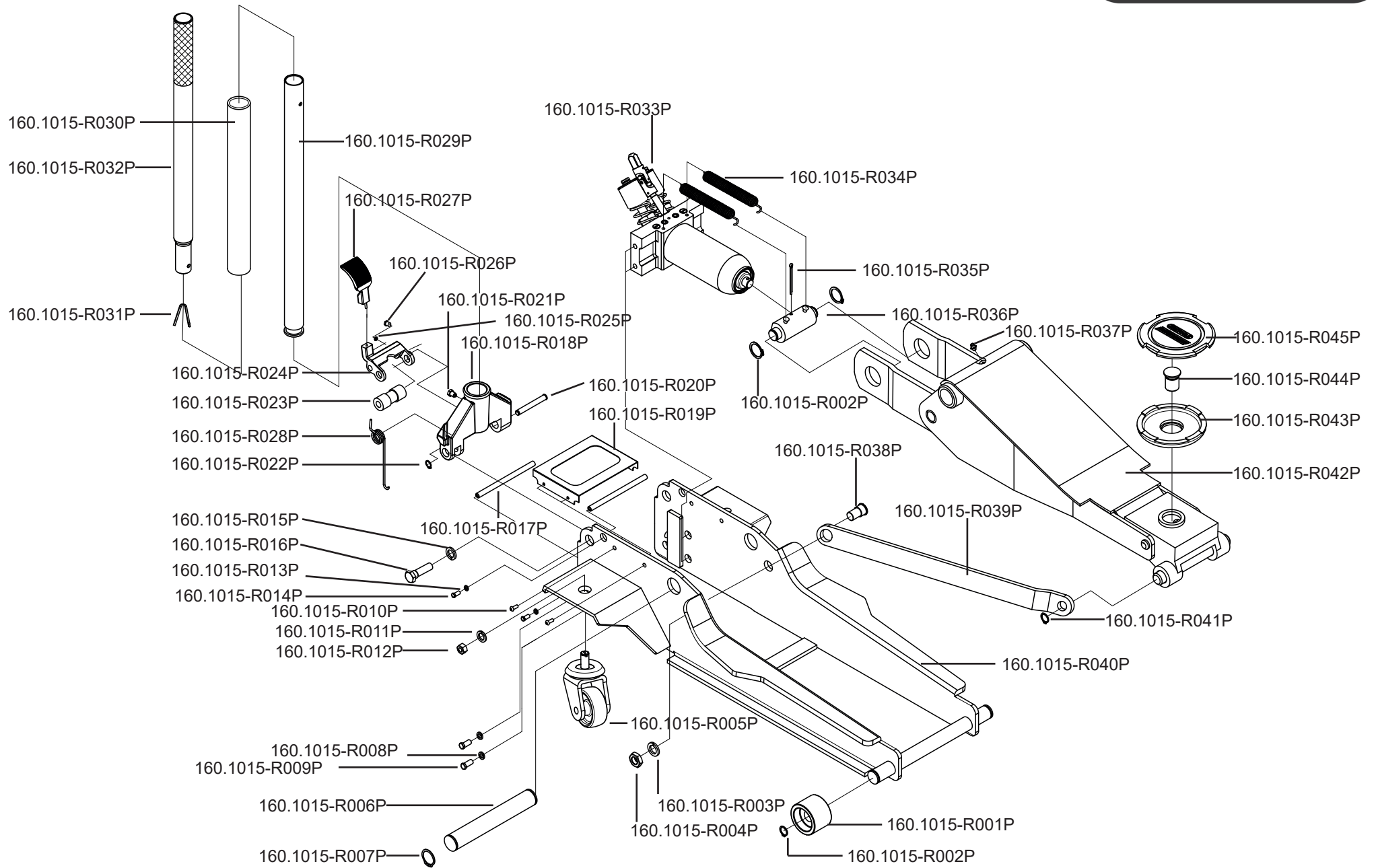


Art. 160.1015



**Art. 160.1015**

Art.-Nr.	Beschreibung	Description	Menge Qty.
160.1015-R001P	Vordere Rolle	Front Wheel	2
160.1015-R002P	Sicherungsring	Retainer Ring	4
160.1015-R003P	Unterlegscheibe	Washer	2
160.1015-R004P	Mutter	Nut	2
160.1015-R005P	Lenkrolle	Rear wheel	2
160.1015-R006P	Hubarmachse	Lift Arm Shaft	1
160.1015-R007P	Sicherungsring	Retainer Ring	2
160.1015-R008P	Unterlegscheibe	Washer	4
160.1015-R009P	Bolzen	Bolt	4
160.1015-R010P	Schraube	Screw	4
160.1015-R011P	Unterlegscheibe	Washer	2
160.1015-R012P	Mutter	Nut	2
160.1015-R013P	Unterlegscheibe	Washer	4
160.1015-R014P	Bolzen	Bolt	4
160.1015-R015P	Unterlegscheibe	Washer	2
160.1015-R016P	Bolzen	Bolt	2
160.1015-R017P	Bolzen	Shaft	2
160.1015-R018P	Lenkstangenaufnahme	Handle Socket	1
160.1015-R019P	Abdeckung	Cover Board	1
160.1015-R020P	Bolzen	Roller Shaft	1
160.1015-R021P	Unterlegscheibe	Locating Screw	1
160.1015-R022P	Unterlegscheibe	Washer	1
160.1015-R023P	Umlenkrolle	Handle socket roller	1

Art.-Nr.	Beschreibung	Description	Menge Qty.
160.1015-R024P	Fusspedal Aufnahme	Small Handle Socket	1
160.1015-R025P	Unterlegscheibe	Washer	1
160.1015-R026P	Bolzen	Bolt	1
160.1015-R027P	Fusspedal	Foot Pedal	1
160.1015-R028P	Feder	Spring	1
160.1015-R029P	Untere Lenkstange	Front Handle	1
160.1015-R030P	Schaumstoffschutz für Lenkstange	Handle sleeve	1
160.1015-R031P	Bolzen	Pin	1
160.1015-R032P	Obere Lenkstange	Rear Handle	1
160.1015-R033P	Hydraulikeinheit	Hydraulic power unit	1
160.1015-R034P	Rückholfeder	Tension Spring	2
160.1015-R035P	Bolzen	Pin	1
160.1015-R036P	Hubarmaufnahme	Link Member	1
160.1015-R037P	Schmiernippel	Oil Cup	1
160.1015-R038P	Bolzen	Bolt	2
160.1015-R039P	Verbindungstrebe	Long Connecting Rod	2
160.1015-R040P	Rahmen	Frame	1
160.1015-R041P	Sicherungsring	Retainer Ring	2
160.1015-R042P	Hubarm	Lifting Arm	1
160.1015-R043P	Aufnahmeteller	Saddle	1
160.1015-R044P	Schraube	Screw	1
160.1015-R045P	Gummiteller	Rubber Pad	1