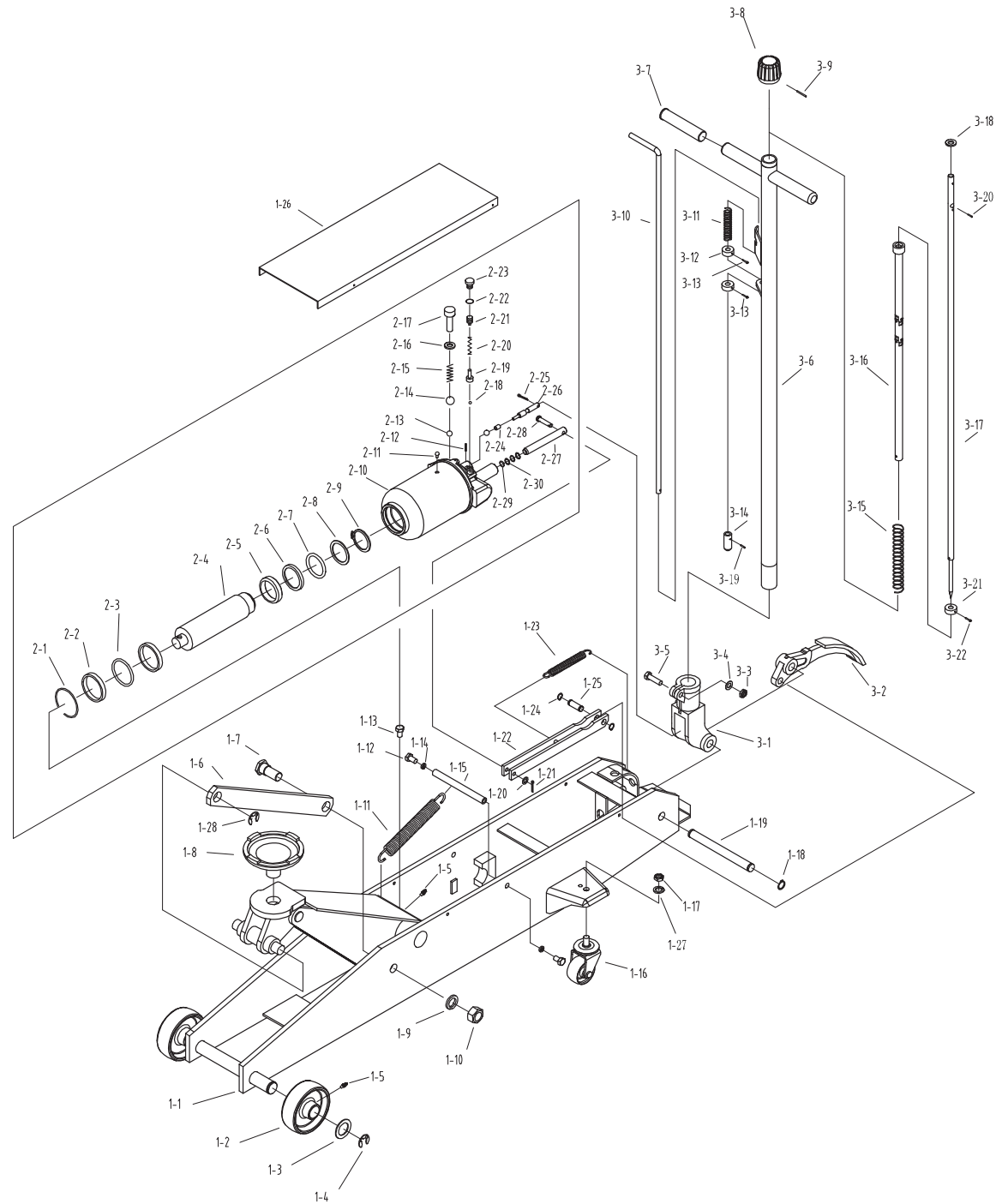


Art. 160.1065



Art. 160.1065



Part. No	Art.-Nr.	Beschreibung	Description	Menge Qty.
1-1	160.1065-R001P	Rahmen	Frame	1
1-2	160.1065-R002P	Vordere Rolle	Front Wheel	2
1-3	160.1065-R003P	Unterlegscheibe	Washer	2
1-4	160.1065-R004P	Sicherungsring	Snap Ring	2
1-5	160.1065-R005P	Schmiernippel	Grease Fitting	3
1-6	160.1065-R006P	Verbindungsstrebe	Rod Link	2
1-7	160.1065-R007P	Bolzen	Bolt	2
1-8	160.1065-R008P	Aufnahmeteller	Saddle	1
1-9	160.1065-R009P	Unterlegscheibe	Lock Washer	2
1-10	160.1065-R010P	Mutter	Nut	2
1-11	160.1065-R011P	Feder	Spring	1
1-12	160.1065-R012P	Schraube M10x25	Bolt M10x25	2
1-13	160.1065-R013P	Schraube M10x16	Bolt M10x16	1
1-14	160.1065-R014P	Sicherungsring	Snap Ring	2
1-15	160.1065-R015P	Bolzen	Shaft	1
1-16	160.1065-R016P	Lenkrolle	Rear Wheel	2
1-17	160.1065-R017P	Mutter	Nut	2
1-18	160.1065-R018P	Sicherungsring	Snap Ring	2
1-19	160.1065-R019P	Bolzen	Shaft	1
1-20	160.1065-R020P	Unterlegscheibe	Washer	1
1-21	160.1065-R021P	Bolzen	Pin	1
1-22	160.1065-R022P	Verbindungsstange	Connection Bar	1
1-23	160.1065-R023P	Feder	Spring	
1-24	160.1065-R024P	Sicherungsring	Snap Ring	2
1-25	160.1065-R025P	Bolzen	Shaft	1
1-26	160.1065-R026P	Abdeckung	Cover Board	1
1-27	160.1065-R027P	Unterlegscheibe	Lock Washer	2
1-28	160.1065-R028P	Sicherungsring	Snap Ring	2
2-1	160.1065-R029P	Sicherungsring	Snap Ring	2
2-2	160.1065-R030P	Unterlegscheibe	Washer	1
2-3	160.1065-R031P	O-Ring	O-Ring	1
2-4	160.1065-R032P	Hubkolben	Piston Rod	1
2-5	160.1065-R033P	Kolbenring	Piston Ring	1
2-6	160.1065-R034P	Dichtung	Sealing Washer	
2-7	160.1065-R035P	O-Ring	O-Ring	1
2-8	160.1065-R036P	O-Ring-Halterung	O-Ring Retainer	1
2-9	160.1065-R037P	Sicherungsring	Snap Ring	1
2-10	160.1065-R038P	Zylinder	Oil Cylinder Ass'Y	1
2-11	160.1065-R039P	Öl Einfüllschraube	Oil Filler Plug	1
2-12	160.1065-R040P	Bolzen	Pin	2

Part. No	Art.-Nr.	Beschreibung	Description	Menge Qty.
2-13	160.1065-R041P	Stahlkugel 6mm	Steel Ball Ø6	1
2-14	160.1065-R042P	Stahlkugel 9mm	Steel Ball Ø9	1
2-15	160.1065-R043P	Feder	Spring	1
2-16	160.1065-R044P	Kupferdichtung	Copper Washer	1
2-17	160.1065-R045P	Schraube M12x20	Bolt M12x20	1
2-18	160.1065-R046P	Stahlkugel	Steel Ball	1
2-19	160.1065-R047P	Ventilsitz	Valve Seat	1
2-20	160.1065-R048P	Feder	Spring	1
2-21	160.1065-R049P	Schraube	Screw	1
2-22	160.1065-R050P	O-Ring	O-Ring	1
2-23	160.1065-R051P	Sicherheitsventilschraube	Safety Valve Screw	1
2-24	160.1065-R052P	Dichtung	Seals	1
2-25	160.1065-R053P	Bolzen	Pin	1
2-26	160.1065-R054P	Gestänge für Ablassventil	Release Valve Rod	1
2-27	160.1065-R055P	Pumpzylinder	Cylinder Pump Plunger	1
2-28	160.1065-R056P	Bolzen	Pin	1
2-29	160.1065-R057P	O-Ring	O-Ring	1
2-30	160.1065-R058P	Nylonring	Nylong Gasket	2
3-1	160.1065-R059P	Lenkstangenaufnahme	Handle Socket	1
3-2	160.1065-R060P	Fusspedal	Pedal	1
3-3	160.1065-R061P	Mutter M10	Nut M10	1
3-4	160.1065-R062P	Unterlegscheibe	Washer	1
3-5	160.1065-R063P	Schraube M10x35	Bolt M10x35	1
3-6	160.1065-R064P	Handgriff	Handle	1
3-7	160.1065-R065P	Schaumstoffschutz für Lenkstan-	Handle Sleeve	2
3-8	160.1065-R066P	Drehknauf	Knob	1
3-9	160.1065-R067P	Bolzen	Pin	1
3-10	160.1065-R068P	Arretierungsstange	Control Rod	1
3-11	160.1065-R069P	Feder	Spring	1
3-12	160.1065-R070P	Unterlegscheibe	Washer	2
3-13	160.1065-R071P	Schraube	Screw	2
3-14	160.1065-R072P	Arretierungsbolzen	Rod Joint	1
3-15	160.1065-R073P	Feder	Spring	1
3-16	160.1065-R074P	Unteres Ablassgestänge	Universal Joint Ass'Y	1
3-17	160.1065-R075P	Oberes Ablassgestänge	Convey Rod	1
3-18	160.1065-R076P	Unterlegscheibe	Washer	1
3-19	160.1065-R077P	Bolzen	Pin	2
3-20	160.1065-R078P	Bolzen	Pin	1
3-21	160.1065-R079P	Unterlegscheibe	Washer	1