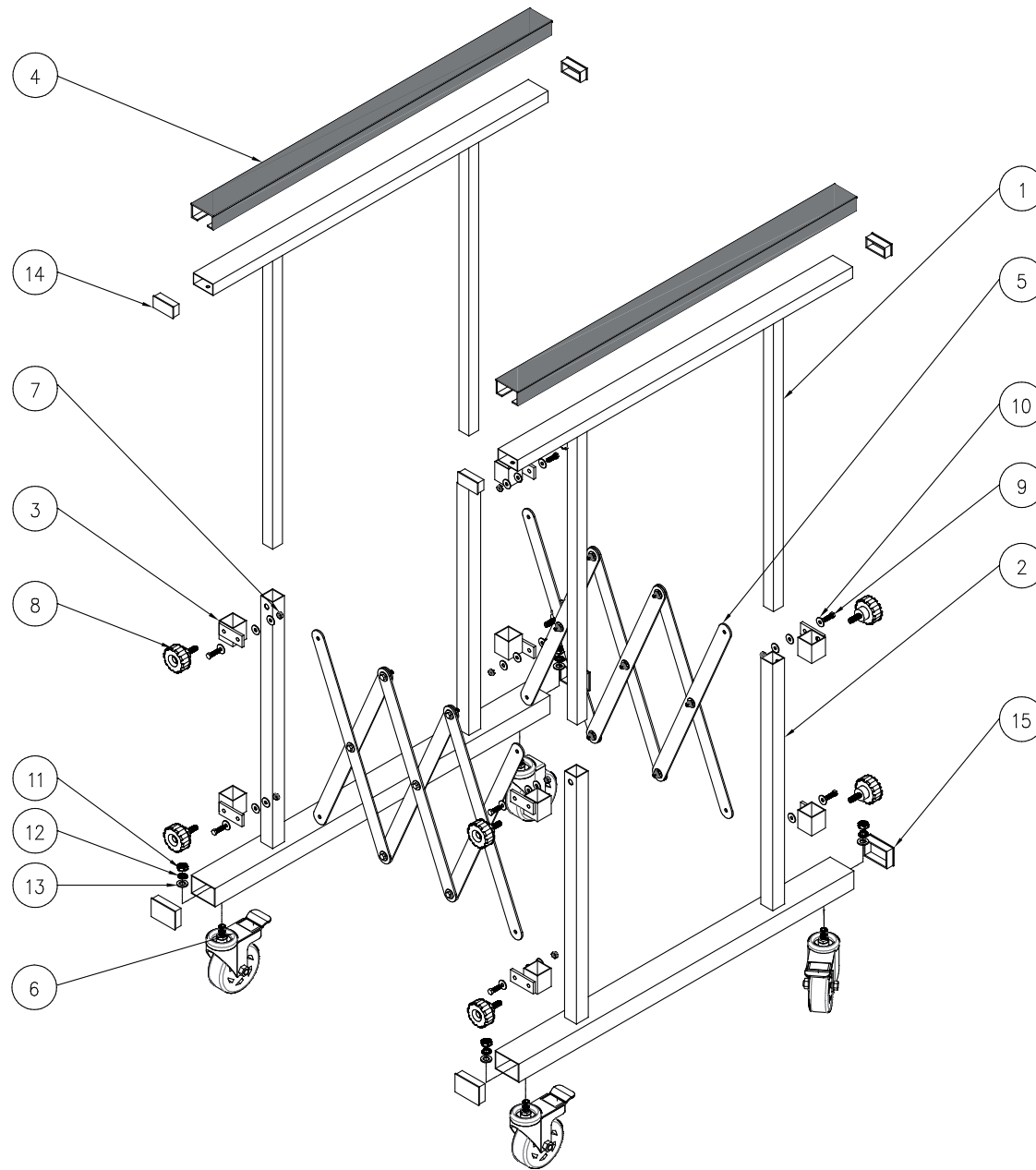


Art. 500.8100

KS TOOLS®



**Art. 500.8100**

Nr. N°	Art.-Nr. Référence	Beschreibung	Description	Menge Qté
1	500.8100-R001P	Oberer Rahmen	Cadre supérieur	1
2	500.8100-R002P	Unterer Rahmen	Cadre inférieur	1
3	500.8100-R003P	Aufnahme für Scherenelement	Support pour croisillon	1
4	500.8100-R004P	Plastikauflage	Revêtement en plastique	1
5	500.8100-R005P	Scherenelement	Croisillon	1
6	500.8100-R006P	Lenkrolle	Roues directionnelles	1
7	500.8100-R007P	Mutter M6	Écrou M6	1
8	500.8100-R008P	Schraube	Boulon	1
9	500.8100-R009P	Schraube M6x20 mm	Boulon M6 x 20 mm	1
10	500.8100-R010P	Unterlegscheibe Ø 6 mm	Rondelle Ø 6 mm	1
11	500.8100-R011P	Mutter M12	Écrou M12	1
12	500.8100-R012P	Federscheibe Ø 12 mm	Rondelle élastique Ø 12 mm	1
13	500.8100-R013P	Unterlegscheibe Ø 12 mm	Rondelle Ø 12 mm	1
14	500.8100-R014P	Oberer Endkappe 50 x 25 mm	Embout supérieur 50 x 25 mm	1
15	500.8100-R015P	Unterer Endkappe 60 x 40 mm	Embout intérieur 60 x 40 mm	1