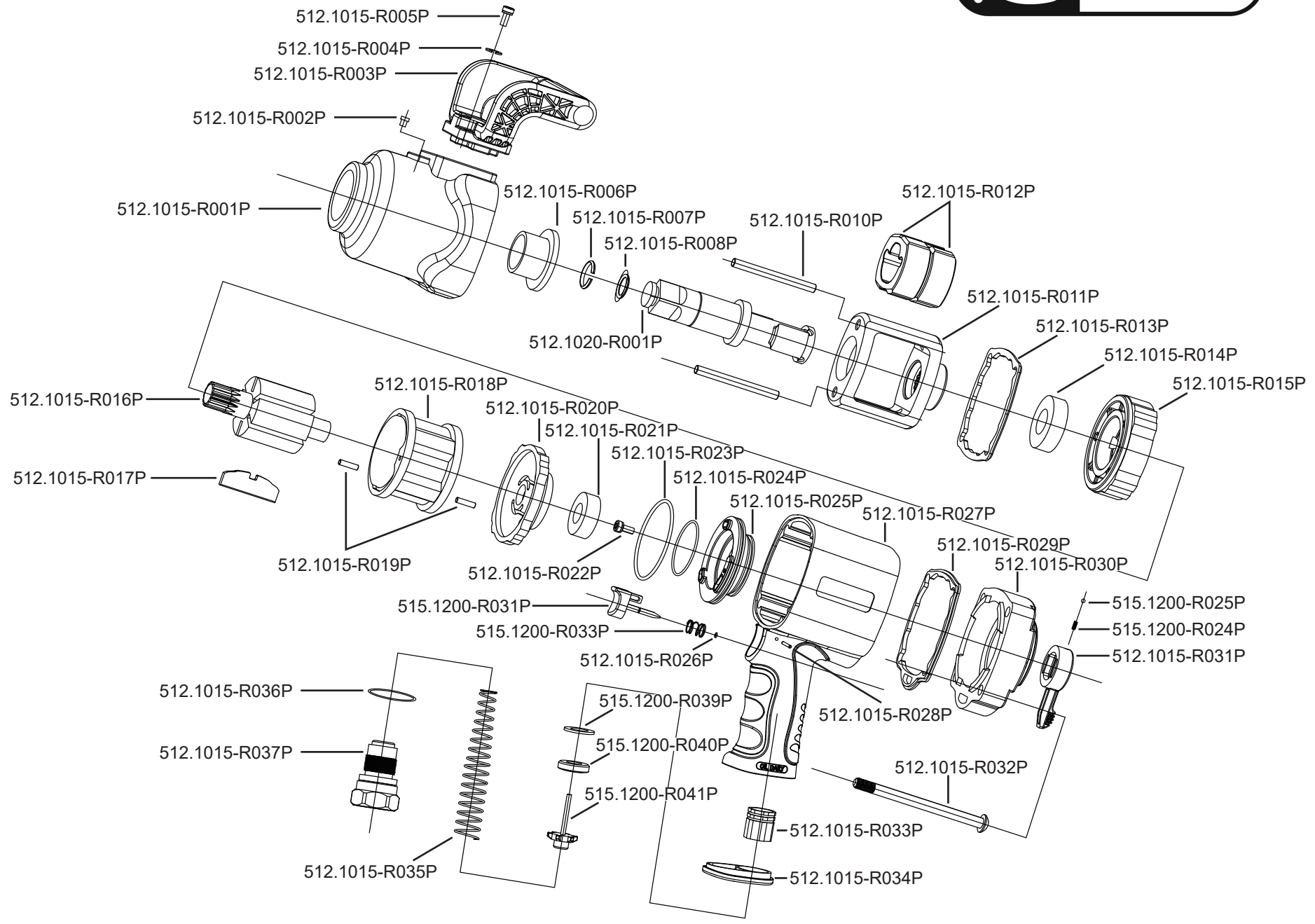


Art. 512.1020



Art. 512.1020

Art.-Nr. Référence	Description	Beschreibung	Menge Qté
512.1015-R001P	Boîtier de marteau	Hammergehäuse	1
512.1015-R002P	Graisseur	Schmiernippel	1
512.1015-R003P	Ensemble poignée	Griffeinheit	1
512.1015-R004P	Rondelle	Unterlegscheibe	4
512.1015-R005P	Vis pour poignée	Schraube für Griff	4
512.1015-R006P	Douille de guidage	Laufbuchse	1
512.1015-R007P	Bague de retenue pour douille	Stecknusshaltering	1
512.1015-R008P	Joint torique pour entraînement carré	O-Ring für Antriebs 4kant	1
512.1020-R001P	Enclume 1" longue	Amboss 1" Lang	1
512.1015-R010P	Goupille de blocage	Arretierungsstift	2
512.1015-R011P	Cage de marteau	Hammerkäfig	1
512.1015-R012P	Marteau	Hammer	2
512.1015-R013P	Bague d'étanchéité	Dichtungsring	1
512.1015-R014P	Roulement à billes	Kugellager	1
512.1015-R015P	Plaque de fermeture avant	Vordere Verschlussplatte	1
512.1015-R016P	Rotor	Rotor	4
512.1015-R017P	Pale de rotor	Rotorblatt	6
512.1015-R018P	Boîtier de rotor	Rotorgehäuse	1
512.1015-R019P	Goupille	Pin	1
512.1015-R020P	Plaque de fermeture	Verschlussplatte	1
512.1015-R021P	Roulement à billes	Kugellager	1
512.1015-R022P	Vis pour levier de commutation	Schraube für Umschalthebel	1

Art.-Nr. Référence	Description	Beschreibung	Menge Qté
512.1015-R023P	Joint torique	O-Ring	1
512.1015-R024P	Joint torique	O-Ring	1
512.1015-R025P	Commutateur	Umschalter	1
515.1200-R031P	Interrupteur de service	Betriebsschalter	1
515.1200-R033P	Ressort	Feder	1
512.1015-R026P	Joint torique	O-Ring	1
512.1015-R027P	Boîtier	Gehäuse	1
512.1015-R028P	Goupille fendue	Splint	1
512.1015-R029P	Joint arrière	Hintere Dichtung	1
512.1015-R030P	Couvercle du boîtier	Gehäusedeckel	1
515.1200-R025P	Bille en acier	Stahlkugel	1
515.1200-R024P	Ressort	Feder	1
512.1015-R031P	Levier de commutation	Umschalthebel	1
512.1015-R032P	Vis pour levier de commutation	Schraube für Umschalthebel	4
512.1015-R033P	Douille	Hülse	1
512.1015-R034P	Déflexeur d'air d'échappement	Abluftdeflektor	1
515.1200-R039P	Bague d'étanchéité	Dichtungsring	1
515.1200-R040P	Bague d'étanchéité	Dichtungsring	1
515.1200-R041P	Soupape de pression	Druckventil	1
512.1015-R035P	Ressort de soupape	Ventilfeder	1
512.1015-R036P	Joint torique	O-Ring	1
512.1015-R037P	Vis d'entrée d'air	Lufteinlassschraube	1