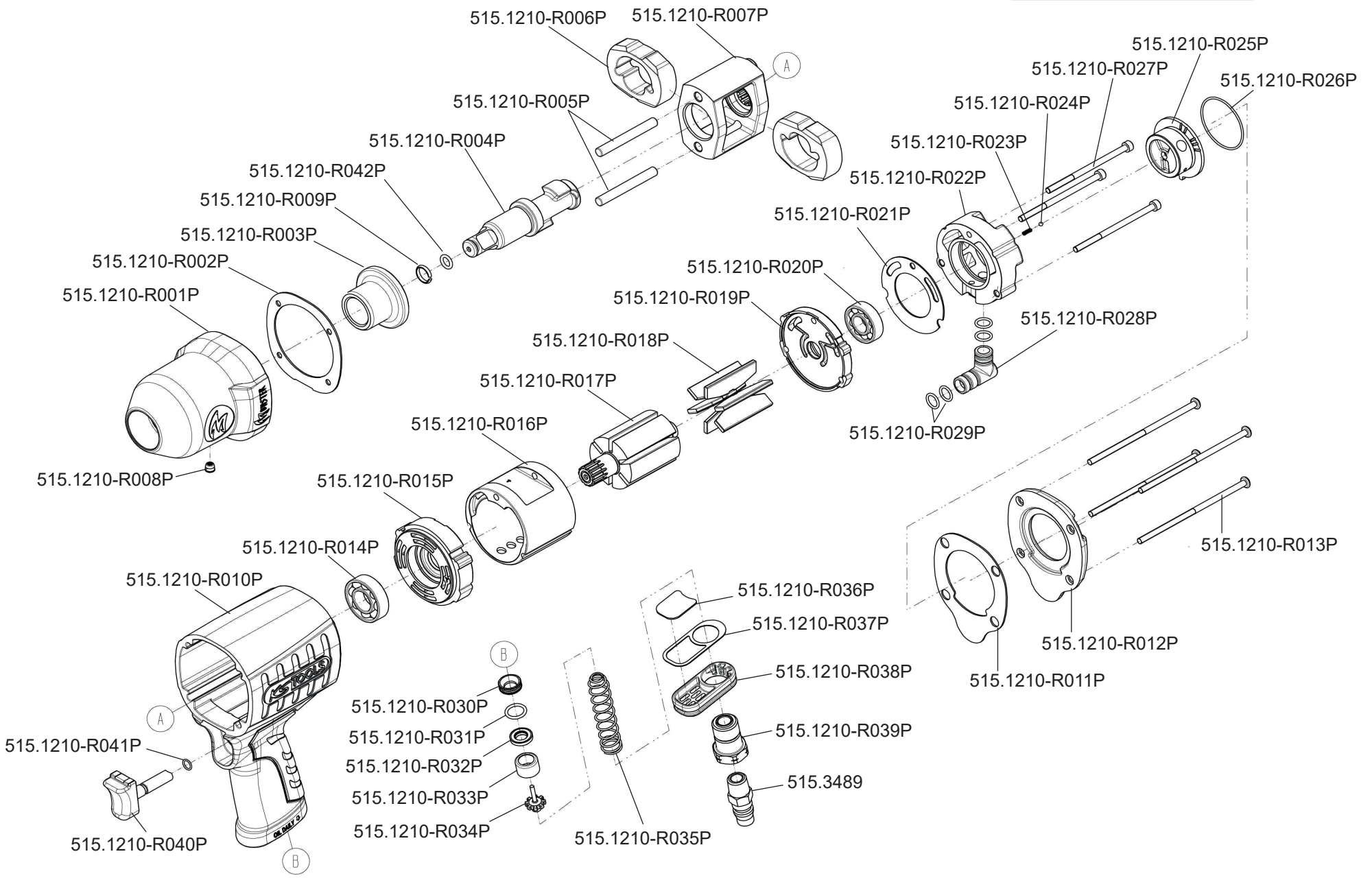


Art. 515.1210



Art. 515.1210

Art.-Nr. Référence	Description	Beschreibung	Menge Qté
515.1210-R001P	Boîtier du marteau	Hammergehäuse	1
515.1210-R002P	Joint du boîtier	Gehäusedichtung	1
515.1210-R003P	Douille de guidage	Laufbuchse	1
515.1210-R004P	Enclume	Amboss	1
515.1210-R005P	Goupille de blocage	Arretierungsstift	1
515.1210-R006P	Marteau	Hammer	2
515.1210-R007P	Cage du marteau	Hammerkäfig	2
515.1210-R008P	Graisser	Schmiernippel	1
515.1210-R009P	Bague de retenue de la douille	Stecknusshaltering	1
515.1210-R010P	Boîtier	Gehäuse	1
515.1210-R011P	Joint du couvercle arrière du boîtier	Hintere Gehäusedeckeldichtung	1
515.1210-R012P	Couvercle arrière du boîtier	Hintere Gehäuseabdeckung	1
515.1210-R013P	Boulon fileté (semi-rond)	Gewindebolzen (Halbrund)	4
515.1210-R014P	Roulement à billes	Kugellager	1
515.1210-R015P	Plaque de fermeture avant	Vordere Verschlussplatte	1
515.1210-R016P	Carter de rotor	Rotorgehäuse	1
515.1210-R017P	Rotor	Rotor	1
515.1210-R018P	Pale de rotor	Rotorblatt	6
515.1210-R019P	Plaque de fermeture	Verschlussplatte	1
515.1210-R020P	Roulement à billes	Kugellager	1
515.1210-R021P	Joint du carter de rotor	Rotorgehäuse-Dichtung	1
515.1210-R022P	Plaque de base pour commutateur	Sockelplatte für Umschalter	1

Art.-Nr.	Description	Beschreibung	Menge Qty.
515.1210-R023P	Goupille à ressort	Federbolzen	1
515.1210-R024P	Bille en acier	Stahlkugel	1
515.1210-R025P	Vanne de commutation	Umschaltventil	1
515.1210-R026P	Joint d'étanchéité	Dichtungsring	1
515.1210-R027P	Boulon fileté à six pans creux	Innensechskant-Gewindebolzen	3
515.1210-R028P	Entrée	Einlass	1
515.1210-R029P	Joint d'étanchéité	Dichtungsring	4
515.1210-R030P	Douille d'écartement	Distanzhülse	1
515.1210-R031P	Joint d'étanchéité	Dichtungsring	1
515.1210-R032P	Joint d'étanchéité	Dichtungsring	1
515.1210-R033P	Douille	Hülse	1
515.1210-R034P	Vanne de pression	Druckventil	1
515.1210-R035P	Ressort de soupape	Ventilfeder	1
515.1210-R036P	Amortisseur d'échappement	Abluftdämpfer	1
515.1210-R037P	Joint d'échappement	Abluftdichtung	1
515.1210-R038P	Plaque de dérivation d'échappement	Abluft-Ableiterplatte	1
515.1210-R039P	Vis d'entrée d'air	Lufteinlassschraube	1
515.1210-R040P	Interrupteur de service	Betriebsschalter	1
515.1210-R041P	Joint d'étanchéité	Dichtungsring	1
515.1210-R042P	Joint torique pour entraînement carré	O-Ring für Antriebs 4kant	1
515.3489	Raccord enfichable en laiton avec filetage extérieur 10 x 13 mm	Messing-Stecknippel mit Außengewinde 10x13 mm	1