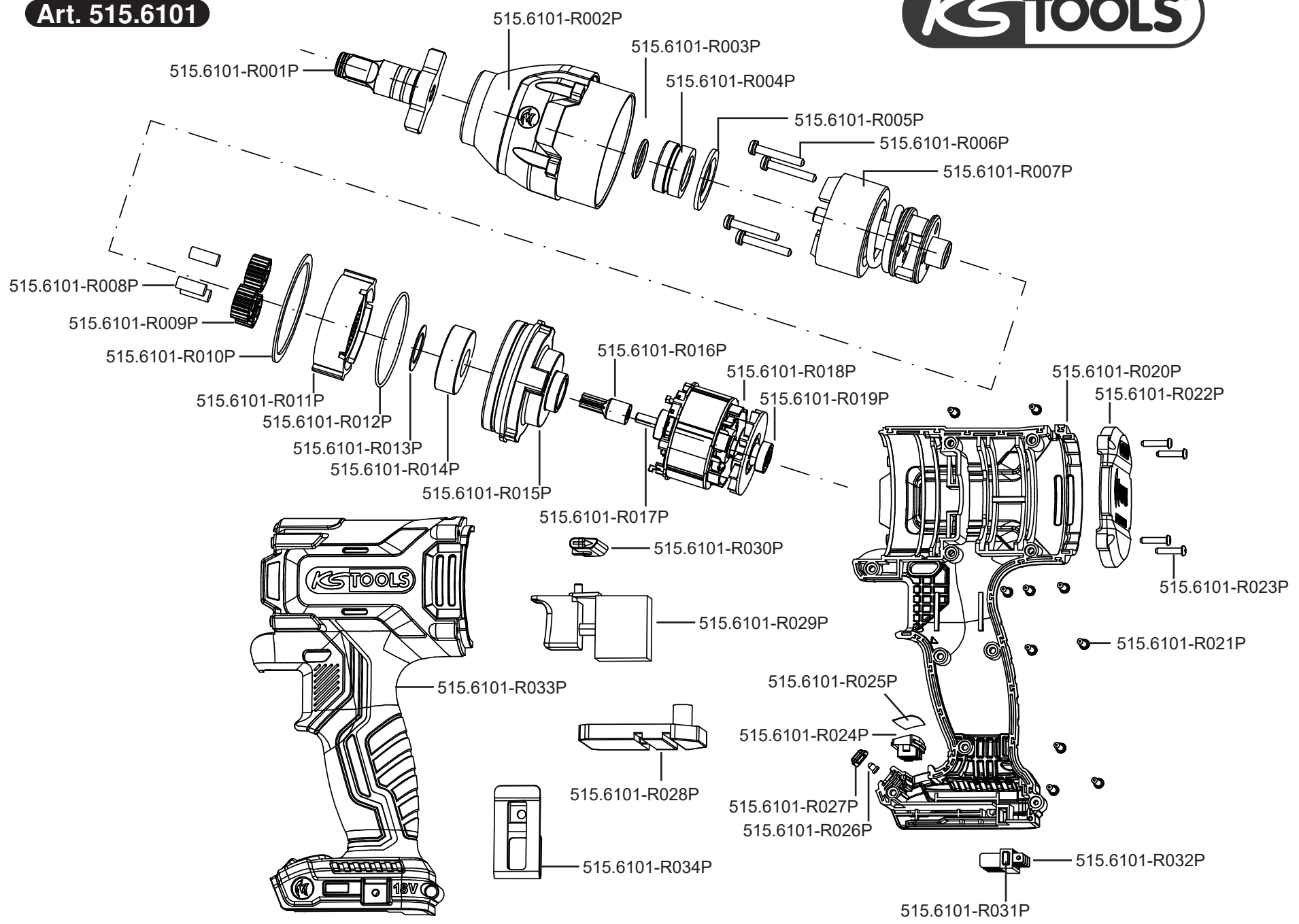


Art. 515.6101



**Art. 515.6101**

Art.-Nr.	Description	Beschreibung	Menge Qty.
515.6101-R001P	Square output shaft	Vierkant Abtriebswelle	1
515.6101-R002P	Aluminum head shell	Aluminiumgehäuse	1
515.6101-R003P	Sealing ring	Dichtungsring	1
515.6101-R004P	Output shaft sleeve	Hülse der Abtriebswelle	1
515.6101-R005P	Output shaft gasket	Dichtung der Abtriebswelle	1
515.6101-R006P	Self tapping screw and washer	Selbstschneidende Schraube und Unterlegscheibe	4
515.6101-R007P	Strike block component	Bauteil des Schlagbocks	1
515.6101-R008P	Gear positioning pin	Zahnrad-Positionierungsstift	3
515.6101-R009P	Planetary gear	Planetengetriebe	3
515.6101-R010P	Gearbox gasket	Getriebedichtung	1
515.6101-R011P	Toothed ring	Gezahnter Ring	1
515.6101-R012P	Sealing ring	Dichtungsring	1
515.6101-R013P	Shim	Passscheibe	1
515.6101-R014P	Bearing	Lager	1
515.6101-R015P	Gearbox gasket	Getriebedichtung	1
515.6101-R016P	Motor gear	Stift	1
515.6101-R017P	Bearing	Lager	1

Art.-Nr.	Description	Beschreibung	Menge Qty.
515.6101-R018P	Brushless Motor	Bürstenloser Motor	1
515.6101-R019P	Bearing	Lager	1
515.6101-R020P	Right housing	Rechtes Gehäuse	1
515.6101-R021P	Self tapping screw	Selbstschneidende Schraube	10
515.6101-R022P	Rear cover of the casing	Hintere Abdeckung des Gehäuses	1
515.6101-R023P	Self tapping screw	Selbstschneidende Schraube	4
515.6101-R024P	Function adjustment board	Bedienelement	1
515.6101-R025P	Speed regulation label	Etikett für Bedienelement	1
515.6101-R026P	LED	LED	4
515.6101-R027P	Transparent lampshade	Transparente Abdeckung für LED	1
515.6101-R028P	Control board	Steuerplatine	1
515.6101-R029P	Brushless switch	Bürstenloser Schalter	1
515.6101-R030P	Forward and reverse push rods	Umschalter Rechts/ Links	1
515.6101-R031P	Insert fixing seat	Befestigungssitz für Kontakte	1
515.6101-R032P	Inserts	Kontakte	3
515.6101-R033P	Left housing	linkes Gehäuse	1
515.6101-R034P	Belt buckle	Gürtelschnalle	1