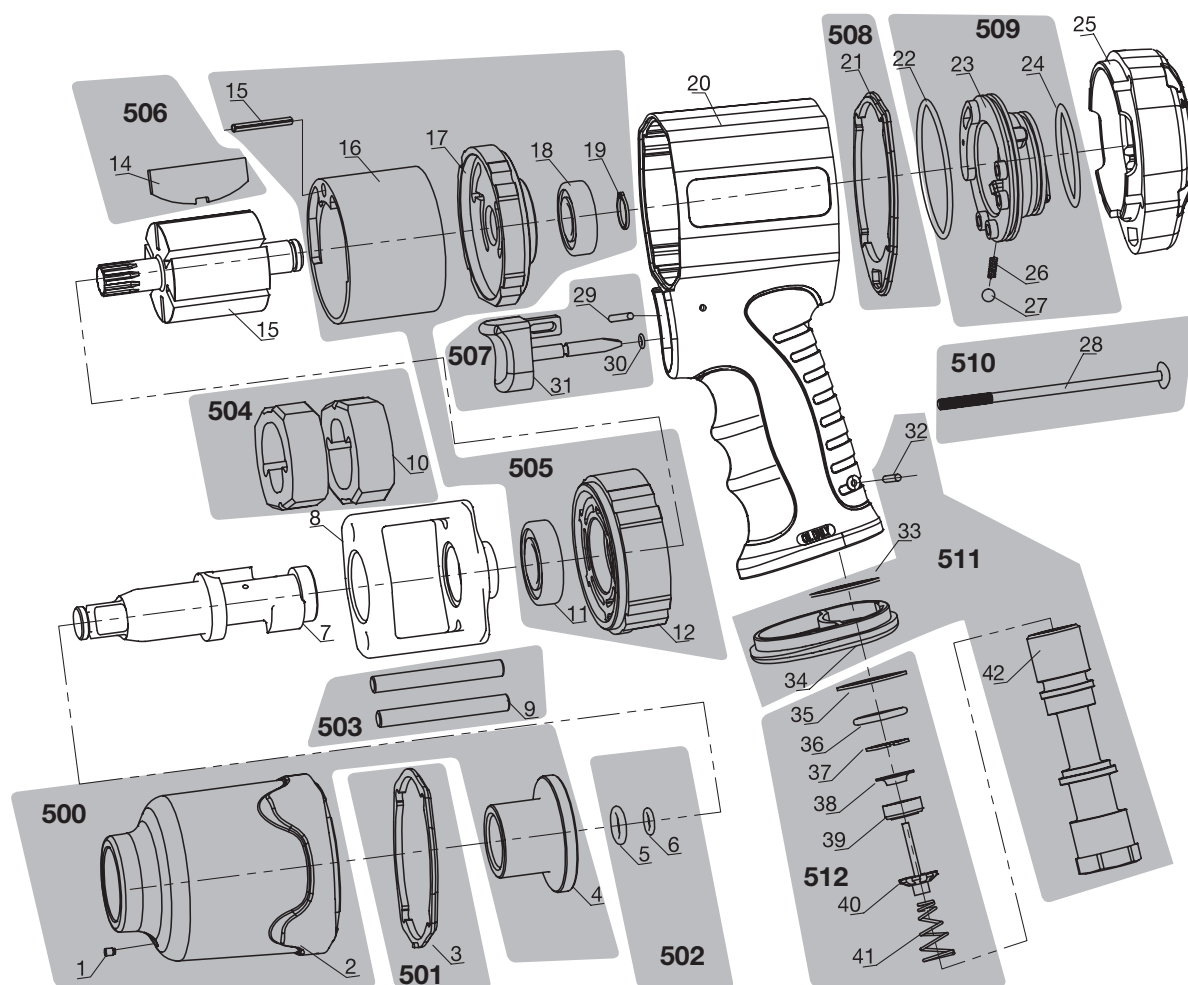




# Ersatzteile V4800



	<b>ViGOR-Nr.</b>	<b>Bezeichnung</b>	<b>Name</b>	
7	V4800-01	Vierkant	Anvil	1
8	V4800-02	Schlagwerkkorb	Hammer frame	1
13	V4800-03	Rotor	Rotor	1
20	V4800-04	Gehäuse	Housing	1
25	V4800-05	Hintere Gehäuseabdeckung	Rear cover unit	1
500	V4800-06	Vorderes Gehäuse	Front Housing	3
		Inhalt: 1, 2, 4	Contents: 1, 2, 4	
501	V4800-07	Gehäusedichtung	Housing gasket	5
		Inhalt: 3 (5x)	Contents: 3 (5x),	
502	V4800-08	Ring Satz	Ring Set	2
		Inhalt: 5, 6,	Contents: 5, 6,	
503	V4800-09	Stift Satz	Hammer frame pin set	2
		Inhalt: 9 (2x)	Contents: 9 (2x)	
504	V4800-010	Schlagwerk Satz	Hammerset	2
		Inhalt: 10 (2x)	Contents: 10 (2x)	

# Ersatzteile V4800



	ViGOR-Nr.	Bezeichnung	Name	
505	V4800-011	Zylindereinheit	<i>Cylinder unit</i>	7
		Inhalt: 11, 12, 15, 16,17, 18, 19	<i>Contents: 11, 12, 15, 16, 17, 18, 19</i>	
506	V4800-012	Lamellen	<i>Rotor Blades</i>	6
		Inhalt: 14 (6x)	<i>Contents: 14 (6x)</i>	
507	V4800-013	Abzugshebel	<i>Trigger unit</i>	3
		Inhalt: 29, 30, 31	<i>Contents: 29, 30, 31</i>	
508	V4800-014	Hintere Gehäusedichtung	<i>Rear Housing gasket</i>	1
		Inhalt: 21 (5x)	<i>Contents: 21 (5x)</i>	
509	V4800-015	Umschalter	<i>Toggle swich set</i>	5
		Inhalt: 22, 23, 24, 26, 27	<i>Contents: 22, 23, 24, 26, 27</i>	
510	V4800-016	Gehäuseschrauben Satz	<i>Housing screw set</i>	4
		Inhalt: 28 (4x)	<i>Contents: 28 (4x)</i>	
511	V4800-017	Lufteinlass	<i>Air inlet</i>	3
		Inhalt: 32, 33, 34, 42	<i>Contents: 32, 33, 34, 42</i>	
512	V4800-018	Ventileinheit	<i>Valve Unit</i>	7
		Inhalt: 35, 36, 37, 38, 39, 40, 41	<i>Contents: 35, 36, 37, 38, 39, 40, 41</i>	
<b>Alle Positionen, die keine ViGOR-Nr. haben, sind nur über den Service zu bestellen</b>				