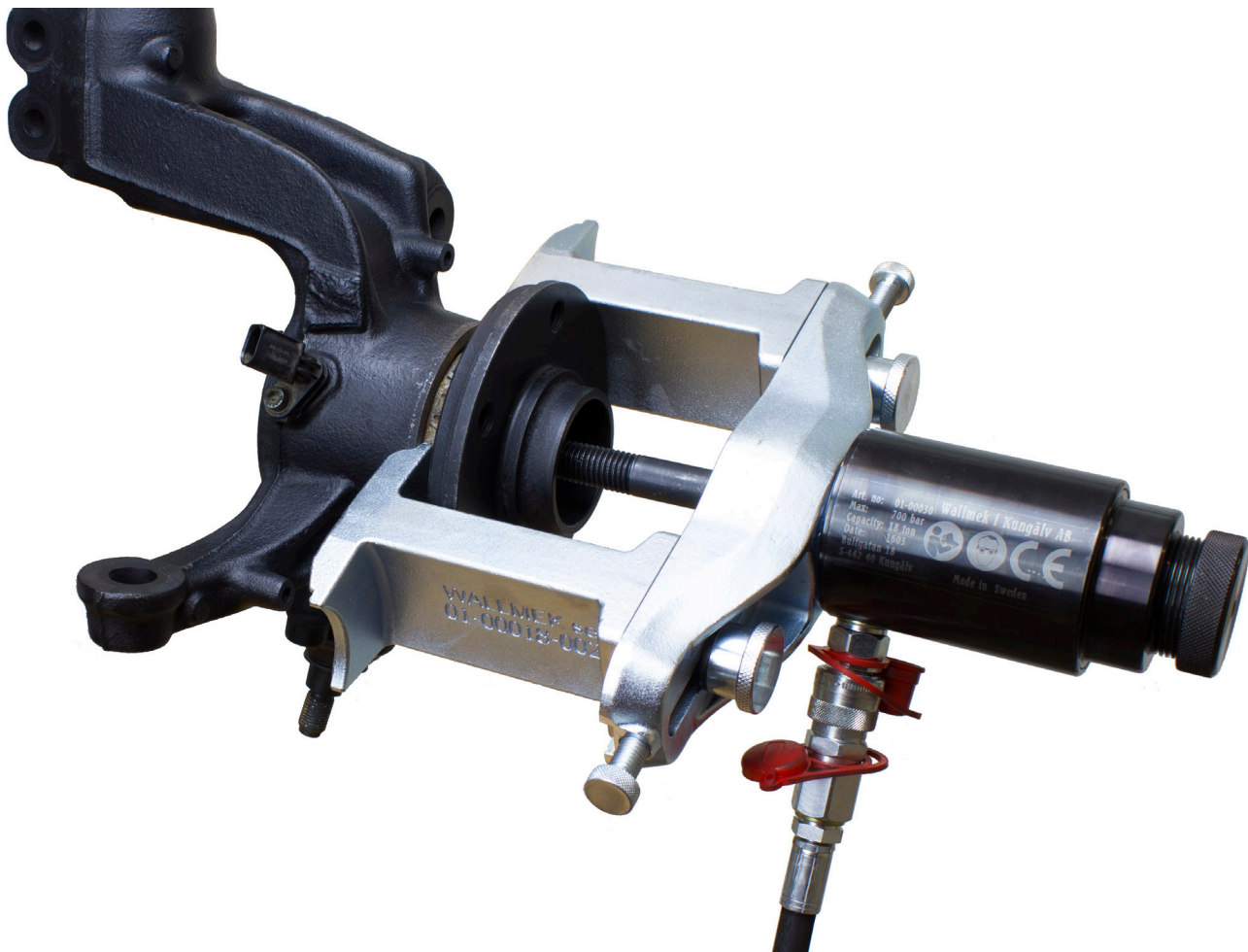


Manual 01-00018



01-00041-002 Patent Pending European Patent Application No. EP16200076.4
Protected design within EU - RCD No. 003477090-0001/0002
US Design Patent Pending - Patent Application No. 29/604 325
01-00030 Patent Pending European Patent Application No. EP15189415.1
US Patent No. US 10047772 B2



01-00018

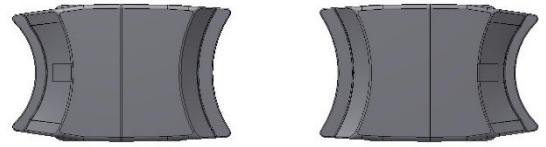
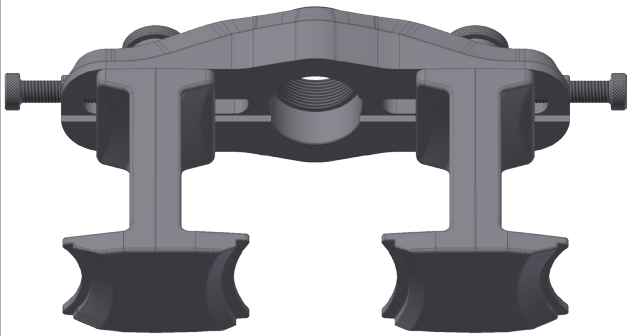
- 1. 01-00041-002
- 2. 01-00018-003 (2x)
- 3. 01-00018-004 (2x)
- 4. 01-00018-002 (2x)

Används med / to be used
with / wird benutzt mit /
utilize avec:

Cylinder \leq 22 T
1090-02-WAL
01-00030
01-00020

1090-25-10
01-00040

Ø > 62 mm



Ø 62 mm

