

HAZET-WERK

HÖCHSTE TECHNOLOGIE IN DER WERKZEUGFERTIGUNG SEIT 1868
THE HIGHEST TECHNOLOGY IN TOOL MANUFACTURE SINCE 1868
TECHNOLOGIE DE POINTE DANS LA FABRICATION D'OUTILLAGE DEPUIS 1868
ZAAWANSOWANE TECHNOLOGIE W PRODUKCJI NARZĘDZI OD 1868 ROKU



4903/4



Betriebsanleitung

HAZET Universal-Federspanner

Operating Instructions

HAZET universal spring vice

Mode d'emploi

Compresseur de ressort universel HAZET

Instrukcja obsługi

Uniwersalny ściągacz do sprężyn HAZET






de	3...18
en	19...34
fr	35...50
pl	51...66

Ursprungssprache deutsch - Original language: German - Langue d'origine allemand - Język źródłowy niemiecki

HAZET-WERK Hermann Zerver GmbH & Co. KG

 **Güldenwerther** Bahnhofstrasse 25 - 29 · 42857 REMSCHEID · Deutschland
Germany
Allemagne
Niemcy


 +49 (0) 21 91 / 7 92-0 ·

 +49 (0) 21 91 / 7 92-375 (Deutschland)

-400 (International)

 +49 (0) 21 91 / 7 92-375 (Germany)


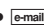
-400 (International)

 +49 (0) 21 91 / 7 92-375 (Allemagne)

-400 (international)

 +49 (0) 21 91 / 7 92-375 (Niemcy)

-400 (numer międzynarodowy)

 hazet.de •  info@hazet.de



1. Allgemeine Informationen

- Bitte stellen Sie sicher, dass der Benutzer dieses Werkzeugs die vorliegende Betriebsanleitung vor der ersten Inbetriebnahme gründlich durchgelesen und verstanden hat.
- Diese Betriebsanleitung enthält wichtige Hinweise, die zum sicheren und störungsfreien Betrieb Ihres HAZET Universal-Federspanners erforderlich sind.
- Zum bestimmungsgemäßen Gebrauch des HAZET Universal-Federspanners gehört die vollständige Beachtung aller Sicherheitshinweise und Informationen in dieser Betriebsanleitung.
- Bewahren Sie deshalb diese Betriebsanleitung immer bei Ihrem HAZET Universal-Federspanner auf.
- Dieses Werkzeug wurde für bestimmte Anwendungen entwickelt. HAZET weist ausdrücklich darauf hin, dass dieses Werkzeug nicht verändert und/oder in einer Weise eingesetzt werden darf, die nicht seinem vorgesehenen Verwendungszweck entspricht.
- Für Verletzungen und Schäden, die aus unsachgemäßer und zweckentfremdeter Anwendung bzw. Zuwiderhandlung gegen die Sicherheitsvorschriften resultieren, übernimmt HAZET keine Haftung oder Gewährleistung.
- Darüber hinaus sind die für den Einsatzbereich des Gerätes geltenden Unfallverhütungsvorschriften und allgemeinen Sicherheitsbestimmungen einzuhalten.

2. Symbolerklärung

Achtung: Schenken Sie diesen Symbolen höchste Aufmerksamkeit!

BETRIEBSANLEITUNG LESEN!



Der Betreiber ist verpflichtet die Betriebsanleitung zu beachten und alle Anwender des HAZET Universal-Federspanners gemäß der Betriebsanleitung zu unterweisen.

HINWEIS!



Dieses Symbol kennzeichnet Hinweise, die Ihnen die Handhabung erleichtern.

WARNUNG!



Dieses Symbol kennzeichnet wichtige Beschreibungen, gefährliche Bedingungen, Sicherheitsgefahren bzw. Sicherheitshinweise.

ACHTUNG!



Dieses Symbol kennzeichnet Hinweise, deren Nichtbeachtung Beschädigungen, Fehlfunktionen und/oder den Ausfall des Gerätes zur Folge haben.

ANWENDUNG NUR DURCH FACHLEUTE!



Dieses Werkzeug kann schwere Schäden verursachen und ist daher nur durch Fachleute anzuwenden.

RICHTIG



FALSCH



1. Verantwortung des Betreibers



Das Gerät ist zum Zeitpunkt seiner Entwicklung und Fertigung nach geltenden, anerkannten Regeln der Technik gebaut und gilt als betriebssicher. Es können vom Gerät jedoch Gefahren ausgehen, wenn es von nicht fachgerecht ausgebildetem Personal, unsachgemäß oder nicht bestimmungsgemäß, verwendet wird. Jede Person, die mit Arbeiten am oder mit dem Gerät beauftragt ist, muss daher die Betriebsanleitung vor Beginn der Arbeiten gelesen und verstanden haben.

- Betriebsanleitung stets in unmittelbarer Nähe des Gerätes aufbewahren.
- Veränderungen jeglicher Art sowie An- oder Umbauten am Gerät sind untersagt.
- Alle Sicherheits-, Warn- und Bedienungshinweise am Gerät sind in stets gut lesbarem Zustand zu halten. Beschädigte Schilder oder Aufkleber müssen sofort erneuert werden.
- Angegebene Einstellwerte oder -bereiche sind unbedingt einzuhalten.

2. Bestimmungsgemäße Verwendung



Die Betriebssicherheit ist nur bei bestimmungsgemäßer Verwendung entsprechend der Angaben in der Betriebsanleitung gewährleistet.

Neben den Arbeitssicherheits-Hinweisen in dieser Betriebsanleitung sind die für den Einsatzbereich des Gerätes allgemein gültigen Sicherheits-, Unfallverhütungs- und Umweltschutz-Vorschriften zu beachten und einzuhalten.

Die Benutzung und Wartung von Werkzeugen muss immer entsprechend den lokalen staatlichen Landes- oder Bundesbestimmungen erfolgen.

- Gerät nur in technisch einwandfreiem und betriebssicherem Zustand betreiben.
- Sicherheitseinrichtungen immer frei erreichbar vorhalten und regelmäßig prüfen.
- Jede über die bestimmungsgemäße Verwendung hinausgehende und/oder andersartige Verwendung des Gerätes ist untersagt und gilt als nicht bestimmungsgemäß.
- Ansprüche jeglicher Art gegen den Hersteller und/oder seine Bevollmächtigten wegen Schäden aus nicht bestimmungsgemäßer Verwendung des Gerätes sind ausgeschlossen.
- Für alle Schäden bei nicht bestimmungsgemäßer Verwendung haftet allein der Betreiber.



Ist das Federbein demontiert, entspannen Sie sofort die Feder! Die Lagerung der Feder im gespannten Zustand ist nicht zulässig!



Die maximale Belastung von 15 kN darf nicht überschritten werden, es besteht sonst die Gefahr von erheblichen Gesundheits- und Körperschäden, die bis zum Tod führen können.



Bei Überschreiten der maximalen Belastung von 15 kN besteht die Gefahr des Bruchs des Gerätes



Bei nicht komplett gesichertem Federbein besteht beim Abklappen des Grundträgers, Verletzungsgefahr durch Herausfallen des Federbeins!

3. Gefahren die vom Gerät ausgehen



Der HAZET Universal-Federspanner ist ausschließlich zum Spannen und Entspannen von zylindrischen und konischen Schraubenfedern bestimmt. Gefahrloses Arbeiten mit dem HAZET Universal-Federspanner ist nur gewährleistet, wenn Sie die Betriebsanleitung und die Arbeitshinweise vollständig lesen und die darin enthaltenen Anweisungen strikt befolgen. Für Personen- und Sachschäden, die infolge der Missachtung der Betriebsanleitung und der Arbeitshinweise auftreten, übernimmt HAZET keine Haftung.

- Vor jeder Benutzung ist der HAZET Universal-Federspanner auf seine volle Funktionsfähigkeit zu untersuchen. Ist die Funktionsfähigkeit nach dem Ergebnis dieser Untersuchung nicht gewährleistet oder werden Schäden festgestellt, darf der HAZET Universal-Federspanner nicht verwendet werden. Ist die volle Funktionsfähigkeit nicht gegeben und wird der HAZET Universal-Federspanner dennoch verwendet, besteht die Gefahr von erheblichen Körper-/Gesundheits- und Sachschäden.

Volle Funktionsfähigkeit ist gegeben, wenn:

- der HAZET Universal-Federspanner leichtgängig ist;
- der HAZET Universal-Federspanner keine Beschädigungen aufweist.
- Beim Spannen der Feder ist darauf zu achten, dass sich die Federwindungen nicht berühren, ebenso wenig der Universalspannteller und die Universalspannplatte, da es sonst zu einer Überlastung kommen kann.
- Die Federmittelachse muss immer parallel zum Spannkörper ausgerichtet sein. Dies gilt insbesondere bei konischen Federn. Anderen falls ist der einwandfreie Sitz der Feder in dem HAZET Universal-Federspanner während des gesamten Spannvorgangs nicht gewährleistet.
- Es ist darauf zu achten, dass ein Herausgleiten der Feder aus den Federhaltern nicht möglich ist. Die Feder muss dazu sicher innerhalb der Außenrippe und der Sicherheitsnase liegen.

- Universalspannplatte und Universalspannteller dürfen nur zusammen eingesetzt werden. Andernfalls kann es zum Herausspringen der Feder kommen. Hierdurch besteht Verletzungsgefahr.
- Kommt es während der Betätigung zum Verrutschen bzw. Verschieben der Bremsen, Greifer, Kopfplatte bzw. Federteller oder der Feder ist die Arbeit sofort abzuberechnen und die Feder zu entlasten.
- Die Vornahme von Veränderungen an dem HAZET Universal-Federspanner ist aus Sicherheitsgründen strengstens untersagt. Ersetzen Sie insbesondere nicht den Scherstift durch einen stärkeren Scherstift, da dann die Überlastsicherung nicht mehr gegeben ist und es zu einer Überlastung des Geräts kommen kann.



Betätigung des HAZET Universal-Federspanners ausschließlich über den Sicherheitsadapter! Da es sonst zur Überlastung des Gerätes kommen kann.



- Die Einzelteile dürfen nur in der vorgesehenen Zusammenstellung eingesetzt werden.
- Bei der Arbeit mit dem HAZET Universal-Federspanner ist auf Schutzbrille und enganliegende Arbeits-Schutzkleidung zu achten.
- Alle Service- oder Reparaturarbeiten immer durch Fachpersonal ausführen lassen. Um die Betriebssicherheit auf Dauer zu gewährleisten, dürfen nur Originalersatzteile verwendet werden.
- Die Vornahme von Veränderungen am HAZET Universal-Federspanner führt zum sofortigen Haftungsausschluss.

1. Technische Daten / Geräteelemente

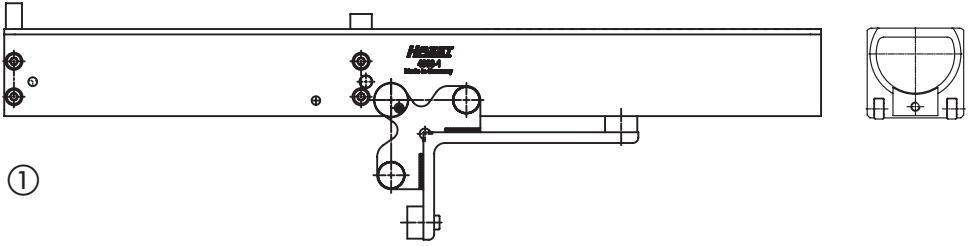
Einzelteile

HAZET No.	Bezeichnung	Enthalten in:			
		4903/4	4903/3	4903/2 A	4903/2
① 4903-1	Grundträger mit Abstützung und Befestigungssatz	x	x	x	*
② 4903-2	Universalspannteller mit Riegel und Greifer Form A und B	x	x		x
③ 4903-3	Universalspannplatte mit Sicherheitsadapter	x	x		x
④ 4900-2A	Sicherheits-Federspanner Grundgerät	x	*	x	*

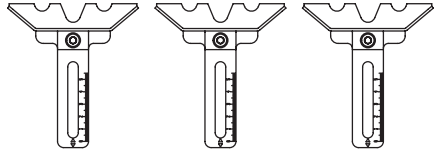
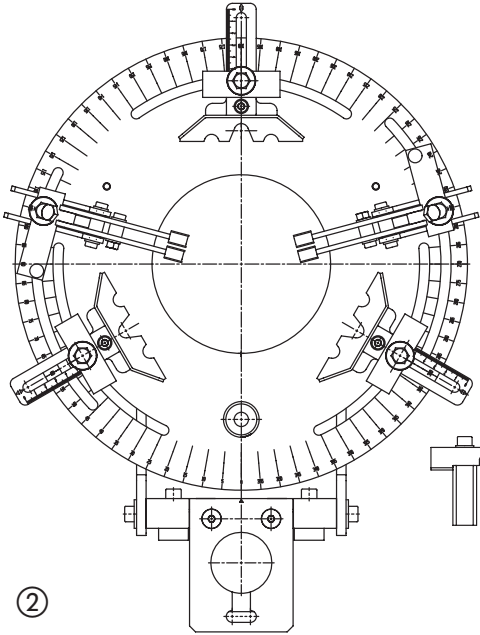
* Zur Anwendung erforderlich!

Gerätekenwerte:	
Grundgerät	4900-2 A
Max. Druckkraft	15 kN*
Max. Länge	860 mm
Spannweg	309 mm
Gesamt Gewicht:	68 kg
Sicherheits-Scherstift Ersatzteil-Satz:	4903-01/3
Antrieb DIN 475:	mm s 22

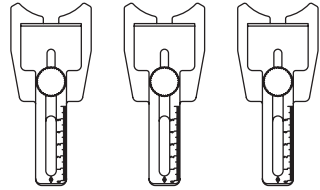
* Dieser Wert gilt in Verbindung mit 4903/3 bzw. 4903/4



1

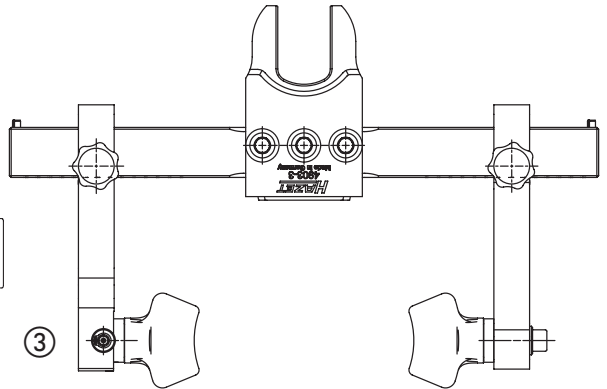
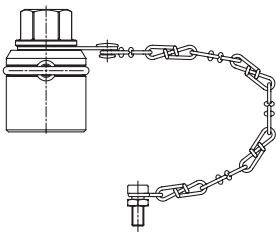


Greifer Form A



Greifer Form B

2

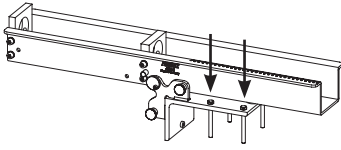


3

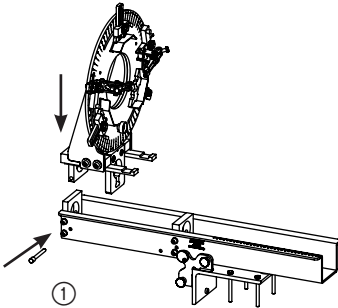


4

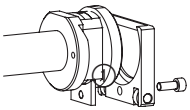
2. Aufbau



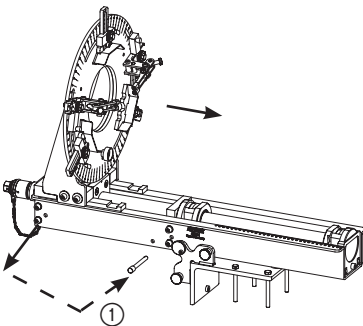
Befestigen Sie den Grundträger 4903-1 über 4 Schrauben zum Beispiel an einer Werkbank (Arbeitsplattenstärke 25 - 50 mm). Achten Sie unbedingt auf ein ausreichendes Gegengewicht von mindestens 75 kg. Der Grundträger ist drehbar gelagert und um 90° schwenkbar. Er besitzt eine Arretierung in den Endlagen.



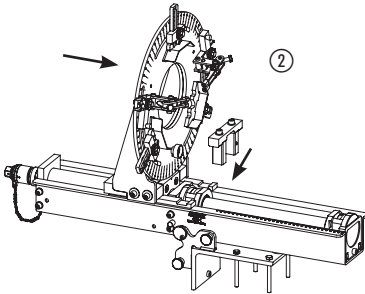
Setzen Sie den Universalspannteller 4903-2 ein und sichern diesen mit dem Bolzen ① gegen Herausfallen.



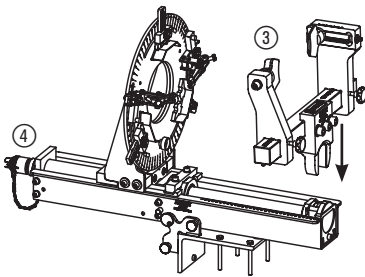
Montieren Sie die Abstützung zuerst lose auf den Sicherheits-Federspanner 4900-2A und führen diesen in den Grundträger ein. Erst nachdem Sie den Sicherheits-Federspanner eingeführt haben, die Abstützung fixieren.



Fixieren Sie den Sicherheits-Federspanner 4900-2A mit dem Bolzen ① im Grundträger.



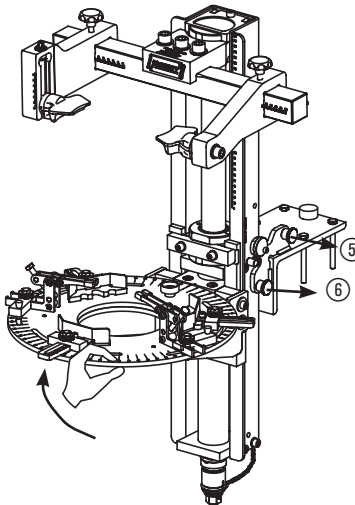
Verschieben Sie den Universalspannteller 4903-2 in die vordere Position und verbinden sofort den Universalspannteller mit dem Sicherheits-Federspanner 4900-2A durch den Riegel ② (der Arretierbolzen des Riegels muss vollständig eingerastet sein), um ein Verrutschen des Universalspanntellers zu vermeiden.



Stecken Sie die Universalspannplatte 4903-3 ③ auf den Sicherheits-Federspanner 4900-2A auf. Der Arretierbolzen muss vollständig eingerastet sein. Stecken Sie den Sicherheitsadapter ④ auf den Sicherheits-Federspanner (Antrieb) und befestigen diesen mit der Sicherungskette am Grundträger 4903-1.



VORSICHT: Bei nicht gesichertem Universalspannteller 4903-2 besteht beim Abklappen des Grundträgers erhebliche Verletzungsgefahr.



Der HAZET Universal-Federspanner ist jetzt einsatzbereit.

Schwenken Sie den HAZET Universal-Federspanner in die senkrechte Position, indem Sie mit einer Hand den Universalspannteller 4903-2 führen und mit der anderen Hand zuerst den Rastbolzen ⑤ lösen und das Gerät anschwenken. Lösen Sie dann den Rastbolzen ⑥ und schwenken das Gerät ganz in die senkrechte Position. Achten Sie darauf, den Rastbolzen ⑥ in der senkrechten Position sicher zu verriegeln. (Beim Schwenken von der Senkrechten in die Waagerechte ist umgekehrt zu verfahren)



VORSICHT: Auf sicheren Griff und Standfestigkeit des Gerätes achten !

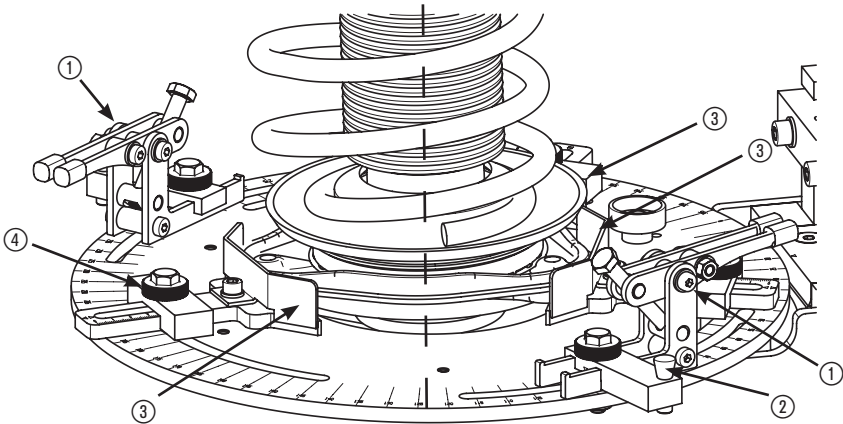
3. Anwendung Universal-Federspanner:

Allgemeine Hinweise

- Diese Anleitung gibt lediglich Hinweise. Stellen Sie immer sicher, dass Sie die geeigneten Service-Anleitung des Fahrzeugherstellers oder ein entsprechendes Handbuch besitzen, aus dem Sie die korrekten Daten für die vorschriftsgemäße Durchführung der Arbeit entnehmen können.
- Die Betriebsanleitung des Sicherheits-Federspanner 4900-2A ist in jedem Fall zu beachten.

Demontage des Federbeins

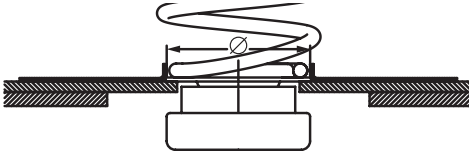
- Bauen Sie das Mac Pherson Federbein nach Herstellervorgaben aus dem Fahrzeug aus.
- Zum Einsetzen in den Universal-Federspanner 4900-2A sind gegebenenfalls Anbauteile lösen bzw. demontieren.
- Alle Bauteile des HAZET Universal-Federspanners müssen sicher eingerastet sein. Fahren Sie den HAZET Universal-Federspanner auseinander, um möglichst viele Windungen der Feder spannen zu können.



Schwenken Sie den HAZET Universal-Federspanner in die senkrechte Position. Drehen Sie die Bremsen ① nach außen (Führungsbolzen ② nach oben ziehen und schwenken). Führen Sie das ausgebaute Federbein mit der Kopfplatte bzw. dem Federteller auf den Universalspannteller 4903-2.

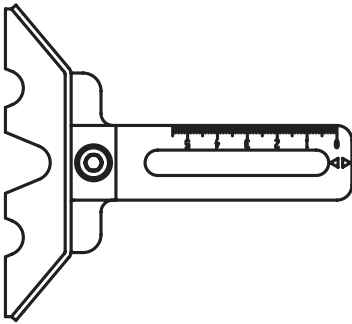
Dabei halten Sie die Federbein mit der Kopfplatte bzw. dem Federteller nach unten, zentrisch über dem Universalspannteller 4903-2.

Führen Sie die Greifer Form A ③ gegen die Kopfplatte bzw. den Federteller. Richten Sie die Greifer ③ so aus, dass ein Verdrehen und Herausrutschen der Kopfplatte bzw. des Federtellers nicht möglich ist und fixieren Sie diese.

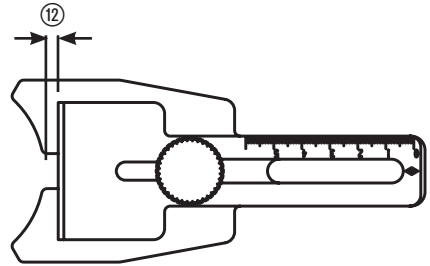


Ø mm ermitteln

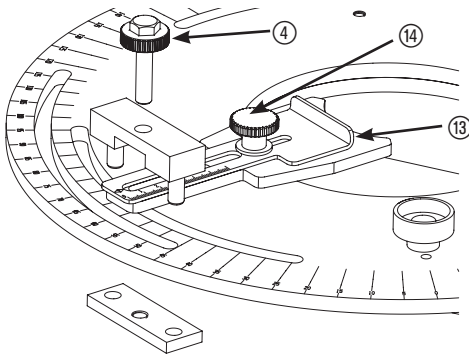
Ist der Durchmesser der Kopfplatte bzw. des Federtellers kleiner als der Spannbereich der Greifer Form A, verwenden Sie die Greifer Form B.



Greifer Form A
Ø 140 - 294 mm



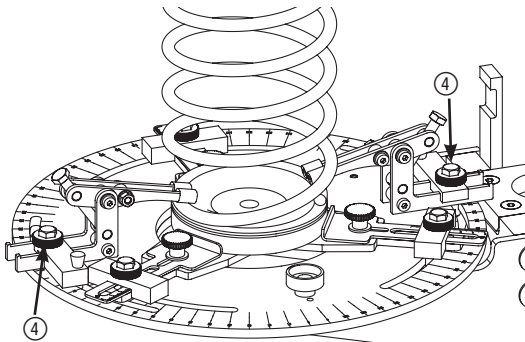
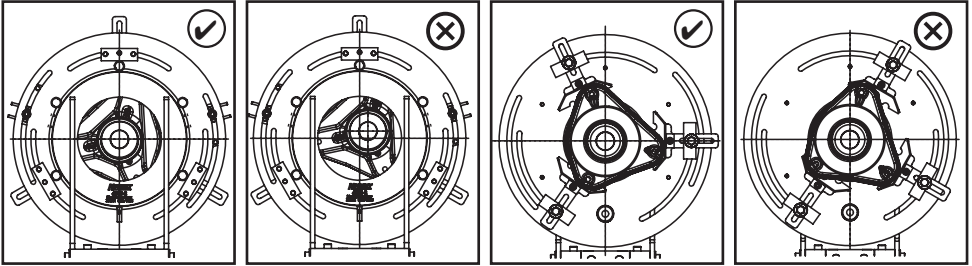
Greifer Form B
Ø 70 - 150 mm



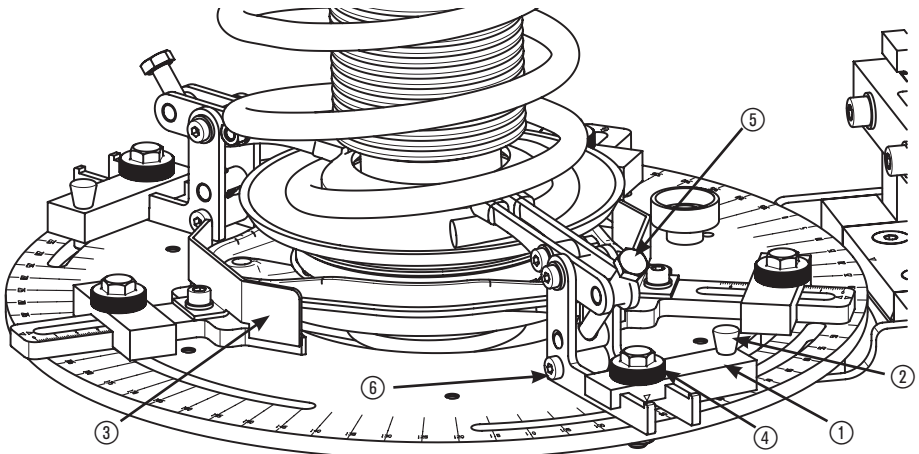
Zum Auswechseln der Greifer lösen Sie die Schraube ④, entnehmen die Greifer Form A und tauschen diese durch die Greifer Form B aus. Führen Sie die Greifer Form B ③ gegen die Kopfplatte. Stellen Sie den benötigten Abstand ⑫ der Seitenanschlüsse ⑬ mittels der Schraube ⑭ ein und fixieren das Federbein damit.



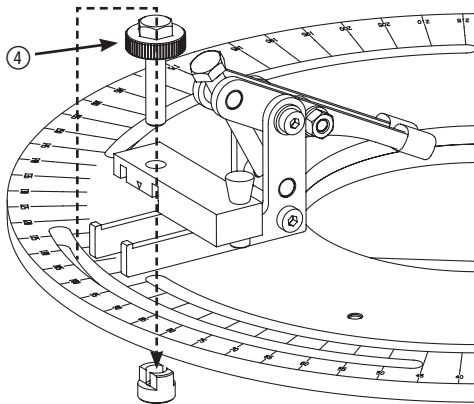
Achten Sie auf eine möglichst zentrische Ausrichtung der Feder zum Universalspannteller und eine gleichmäßige Verteilung der Greifer!



Ziehen Sie die Schrauben ④ z.B. mit dem HAZET Knarren-Ring-Maulschlüssel 606-13 leicht an, damit ein Verschieben während des Arbeitsganges verhindert wird.



Ist das Federbein über die Greifer ③ fixiert, schwenken Sie die Bremsen ①, in die letzte Federwindung ein (Führungsbolzen ② in äußere Nut). Beide Bremsen sollten sich nach Möglichkeit gegenüberliegen. Positionieren Sie die Gummierung der Bremsen über dem noch aufliegenden Ende des Federdrahtes und ziehen die Schrauben ④ z.B. mit HAZET Knarren-Ring-Maulschlüssel 606-13 leicht an. Senken Sie mit Hilfe der Spindeln ⑤ mit leichtem (3,5 Nm) Anzug z.B. mit HAZET Knarren-Ring-Maulschlüssel 606-13, die gummierten Bremsen auf den Federdraht und sichern so die Feder gegen Verdrehen gegenüber dem Universal-Spannteller.



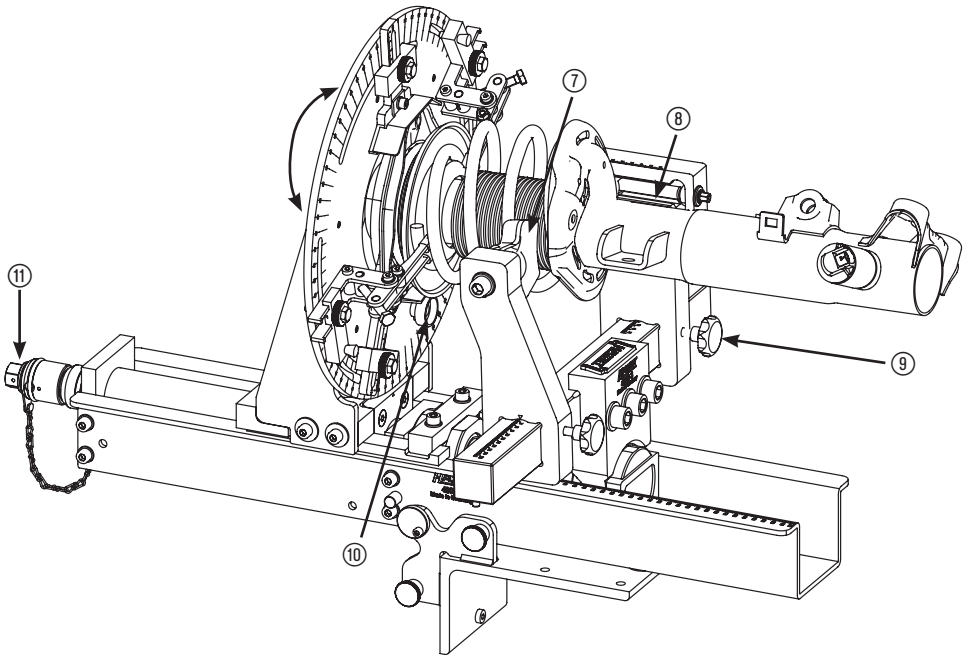
Bei sehr kleinen Endwindungsdurchmessern kann es vorkommen, dass es nicht möglich ist die Feder mit den Bremsen zu halten. In diesem Fall können die Bremsen durch Lösen der Schraube ④ in die vordere Führungsnut versetzt werden, um die nötige Haltefunktion zu gewährleisten. Auch hierbei ist auf eine gegenüberliegende Positionierung der Bremsen zu achten.



INFO: Ein leichtes Abheben der Bremsen vom Universalspannteller, ist hierbei normal ⑥.



Bei beschädigter oder fehlender Gummierung darf der Spannteller nicht verwendet werden.



Schwenken Sie den HAZET Universal-Federspanner in die senkrechte Position. Richten Sie die Federhalter ⑦ der Universalspannplatte 4903-3 so aus, dass diese unmittelbar vor dem Federteller in die letzte Federwindung greifen. Um diese Position zu erreichen, lässt sich der Universalspannteller 4903-2 verdrehen. Passen Sie die Lage des zweiten Federhalters über die Verstellspindel ⑧ an die Federsteigung an. Ist alles ausgerichtet, ziehen Sie die Sterngriffschrauben ⑨ der Federhalter handfest an und sichern den Universalspannteller mit der Rändelschraube ⑩ gegen Verdrehen.

Betätigen Sie den HAZET Universal-Federspanner bis sich das Federende vom Dämpfer löst und diesen somit komplett entlastet. Nicht weiter schrauben, wenn das obere oder untere Hubende erreicht ist. Lösen Sie die Verschraubung vom Domlager (z. B. mit HAZET 4910/13 Stoßdämpfer-Werkzeug-Satz) und das Federbein kann verspannungsfrei demontiert werden.

Um die Feder zu entspannen lösen Sie den HAZET Universal-Federspanner.

Um eine Feder einzubauen ist die Anwendung in gleicher Reihenfolge durchzuführen, bei der Positionierung der Federhalter ist auf eine ausreichende Restwindung der Feder zu achten.



Betätigen Sie den HAZET Universal-Federspanner ausschließlich über den Sicherheitsadapter ⑪ mit einem geeignetem HAZET Werkzeug, zum Beispiel mit HAZET 916-1 und HAZET 900-22, siehe auch Kapitel 5

Sicherheitshinweise



ACHTUNG: Aus Sicherheitsgründen auf exakten Sitz der Federwindung in den Federhaltern achten, da es sonst zum Herausgleiten der Feder kommen kann. Dies kann zu erheblichen Körper-/ Gesundheits- und Sachschäden führen.



Die Federwindungen dürfen sich nicht berühren.
Eine Belastung über 15 kN ist nicht zulässig!
Spannvorgang spätestens beenden, wenn der maximale Spannweg erreicht ist oder bevor die Federwindungen aneinander liegen.



Ist das Federbein demontiert, entspannen Sie sofort die Feder!
Die Lagerung der Feder im gespannten Zustand ist nicht zulässig!

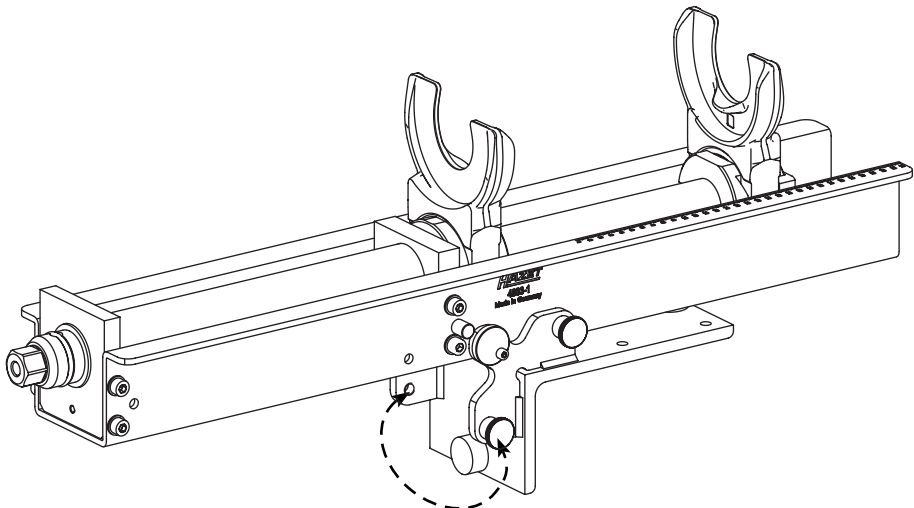


Achten Sie darauf, dass es bei Betätigung nicht zu Kollisionen der Werkzeuge, Halteelemente, sowie der Feder kommt, um Beschädigungen zu vermeiden. Unter keinen Umständen überbelasten, es besteht die Gefahr von erheblichen Verletzungen.



Verwenden Sie den Grundträger 4903-1 und den Sicherheits-Federspanner 4900-2A entweder nur mit 4903/2 Universalspannplatte und Universalspannteller oder mit den Spannplatten des HAZET Systems 4900.

Ergonomie

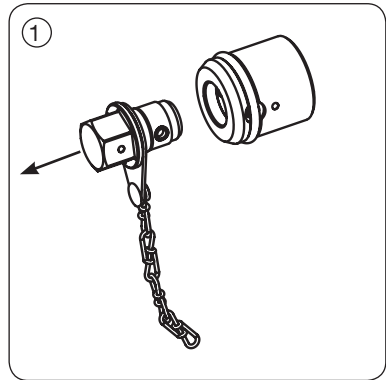


Zur Verbesserung der Ergonomie lassen sich die Rastbolzen, je nach Montagesituation, auf die Gegenseite versetzen. Hierbei ist auf eine sichere Montage der Rastbolzen zu achten (lösen mit Schlüsselweite s 12).

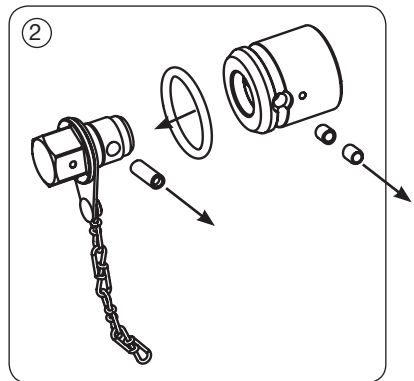
Der Universal-Federspanner ist gegen Überlastung mit einem Sicherheits-Adapter ausgestattet, der die Überlastung des Universal-Federspanners verhindert!

Austausch des Sicherheits-Scherstiftes:

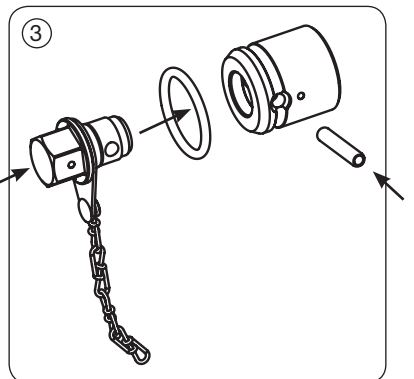
1. Antrieb vom Abtrieb trennen. Wenn notwendig sind Scherstellen zu entgraten.



2. O-Ring und Scherstift-Bruchstücke entfernen.



3. Antrieb in der gezeigten Position aufsetzen, neuen Sicherheits-Scherstift einsetzen und O-Ring aufziehen.



Achtung:

Gesicherte Funktion ist ausschließlich bei Verwendung des Original HAZET Ersatzteilsatzes 4903-01/3 gegeben!

Wartung und Pflege

- Gerät stets sauber halten.
- Keine entfettenden Mittel oder Wasser verwenden, um Korrosion zu vermeiden.
- Bei Rückfragen und Ersatzteilbestellungen bitte unbedingt die Artikelnummer des Gerätes angeben.
- Überprüfung und Reparatur sind ausschließlich durch den Hersteller vorzunehmen.

Ersatzteile

- Nur Original-Ersatzteile des Herstellers verwenden.
- Bei allen Rückfragen und Ersatzteilbestellungen unbedingt die Artikelnummer des Gerätes angeben.
- Falsche oder fehlerhafte Ersatzteile können zu Beschädigungen, Fehlfunktionen oder Totalausfall des Gerätes führen.
- Bei Verwendung nicht freigegebener Ersatzteile verfallen sämtliche Garantie-, Service-, Schadenersatz- und Haftpflichtansprüche gegen den Hersteller oder seine Beauftragten, Händler und Vertreter.

⑦ **Aufbewahrung / Lagerung****Aufbewahrung / Lagerung**

Das Gerät ist unter folgenden Bedingungen zu lagern und aufzubewahren:

- Gerät nicht im Freien aufbewahren.
- Gerät trocken und staubfrei lagern.
- Gerät keinen Flüssigkeiten und aggressiven Substanzen aussetzen.
- Lagertemperatur -10 bis +45°C.
- Relative Luftfeuchtigkeit max. 60%.

⑧ **Entsorgung****Entsorgung**

- Zur Aussonderung, Gerät reinigen und unter Beachtung geltender Arbeits- und Umweltschutzvorschriften zerlegen. Bestandteile der Wiederverwertung zuführen.
- Metallische Materialreste verschrotten.



1. General information

- Please make sure that the user of this device carefully reads these operating instructions and fully understands all information given before it is used.
- These operating instructions contain important advice that is necessary for safe and trouble-free operation of your HAZET Universal Spring Vice.
- For intended use of the HAZET Universal Spring Vice, it is essential that all safety and other information in these operating instructions is adhered to.
- For this reason, always keep these operating instructions together with your HAZET Universal Spring Vice.
- This device has been designed exclusively for specific applications. HAZET emphasizes that any modification to the tool and/or use in a way that does not correspond to its intended application is strictly forbidden.
- HAZET will not be liable for any injuries to persons or damage to property originating from improper application, misuse of the tool or a disregard of the safety instructions.
- Furthermore, the general safety regulations and regulations for the prevention of accidents valid for the application area of this device must be observed and respected.

2. Explanation of symbols

Attention: Pay strict attention to these symbols!

READ THE OPERATING INSTRUCTIONS!



The owner of this device is obliged to observe the application note and safety instructions and should ensure that all users of the HAZET Universal Spring Vice use it according to the information given.

NOTE!



This symbol indicates advice that is helpful when using the tool.

WARNING!



This symbol indicates important specifications, dangerous conditions, safety risks and safety advice.

CAUTION!



This symbol marks advice which if disregarded results in damage, malfunction and/or functional failure of the tool.

TO BE USED BY QUALIFIED PERSONNEL ONLY!



This device may cause serious injury and must therefore be used by qualified personnel only.

CORRECT



INCORRECT



1. Owner's liability



This device was developed and manufactured according to the technical norms and standards valid at the time and is considered to be operationally reliable. Nevertheless, the device can present a danger when it is not used as intended or used in an inappropriate way by non-qualified personnel. Please make sure that any person using this device or carrying out any maintenance work carefully reads these operating instructions and fully understands all the provided information before using the device.

- Keep the operating instructions together with the device at all times.
- Any modification of the tool is strictly forbidden.
- All safety warning and operating instructions on the device must be kept legible at all times. Immediately replace any damaged labels or stickers.
- All indications concerning setting values and setting ranges must be observed.

2. Intended use



Operational reliability is only guaranteed if the tool is used as intended in accordance with the information in the operating instructions.

In addition to the safety advice in these operating instructions, the general safety regulations, regulations for the prevention of accidents and regulations for environmental protection valid for the application area of this device must be observed and respected.

Always ensure tools are used, inspected and maintained in compliance with the respective local, state, national or federal regulations.

- The tool must only be used if it is in good working condition.
- All safety equipment must always be within reach and should be checked regularly.
- Any deviation from the intended use and/or any misapplication of the device is not allowed and will be considered as improper use.
- Any claims against the manufacturer and/or its authorised agents because of damage caused by improper use of the tool are void.
- Any personal injury or material losses caused by improper use of the tool are the sole responsibility of the owner.



As soon as the strut is removed, release the spring! The strut must not be stored in a tensioned condition!



The maximum load of 15 kN must not be exceeded, otherwise there is a risk of severe physical injury and health impairment which might also lead to death.



If the maximum load of 15 kN is exceeded there is a risk of breakage to the device.



If the spring strut is not secured completely, there is a risk of injury when folding down the basic unit because the spring strut might drop out!

3. Dangers that may arise from the device



The HAZET Universal Spring Vice is exclusively constructed for the tensioning and releasing of

cylindrical and conical coil springs.

Working safely with the HAZET Universal Spring Vice is only possible if the operating instructions and safety information are read completely and the instructions contained therein are strictly followed. HAZET will not be liable for any injuries to persons and damages to property that are caused by disregard of the operating instructions and safety information.

- Before each use check the HAZET universal spring vice for full functionality. Do not use the HAZET Universal Spring Vice if the functionality cannot be ensured or if damage is detected. If the HAZET Universal Spring Vice is used although the functionality cannot be ensured, you risk severe injuries to persons and damage to property.

Full functionality is given when:

- the HAZET Universal Spring Vice is easy-running;
- the HAZET Universal Spring Vice is not damaged.
- When tensioning the spring, please make sure the spring windings do not come into contact with one another and also that the universal clamping jaw does not touch the universal clamping disc, otherwise the appliance may be overloaded.
- The center line of the spring must always be parallel to the compressing device. This applies especially to conical coil springs. Otherwise the perfect fit of the spring in the HAZET universal spring vice cannot be guaranteed throughout the entire tensioning process!
- Make sure that the strut cannot slip out of the spring retainers. For this, the spring must be installed securely between the outer rib and the safety ridges.

- The universal tensioning jaw and universal tensioning disc may only be installed together. The spring might otherwise jump out. This would cause serious injury.
- The operation has to be stopped and the spring has to be released immediately if the brakes, the grippers, the head plate, the spring plate or the spring somehow move out of place.
- For safety reasons, any modification of the HAZET Universal Spring Vice is strictly forbidden. Do not replace the shear pin with a stronger one since the overload protection can no longer be guaranteed and you risk an overload of the device.



Operate the HAZET Universal Spring Vice exclusively via the safety adapter! Because otherwise an overloading of the device is possible!



- The component parts must only be used in combination and as intended.
- When operating the HAZET Universal Spring Vice, it is necessary to wear safety glasses and proper-fitting protective clothing.
- All service or repair work must be carried out by qualified personnel only. Only use original spare parts in order to guarantee its long term operational safety.
- Any modification of the HAZET universal spring vice will result in immediate exclusion from warranty and liability.

1. Technical data / tool components

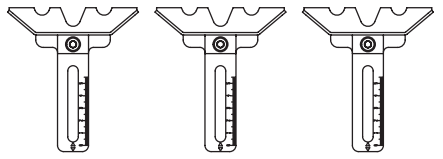
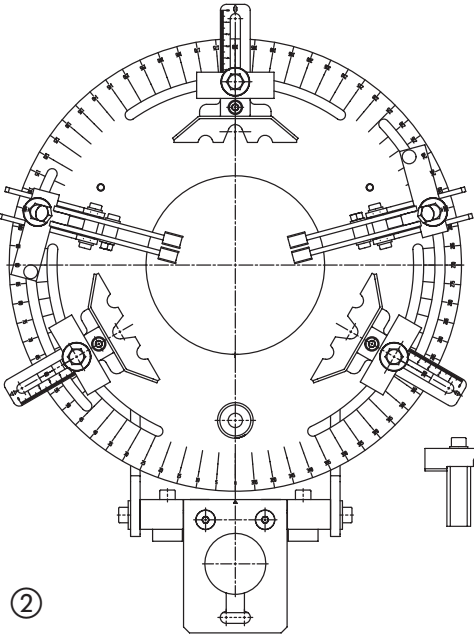
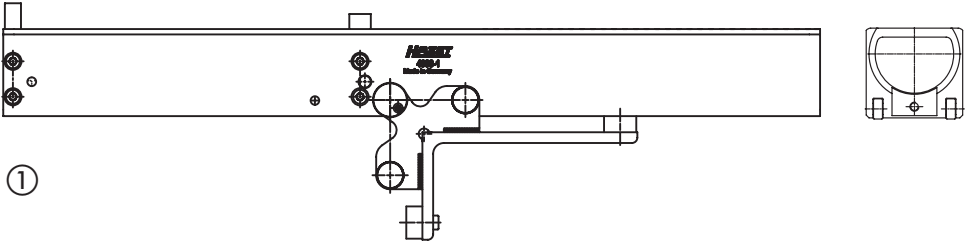
Components

HAZET No.	Designation	Included in:			
		4903/4	4903/3	4903/2 A	4903/2
① 4903-1	Base support with support and fastening set	x	x	x	*
② 4903-2	Universal Clamping Disc with locking bar and grippers form A and B	x	x		x
③ 4903-3	Universal Tensioning Jaw with safety adapter	x	x		x
④ 4900-2A	Safety spring vice basic unit	x	*	x	*

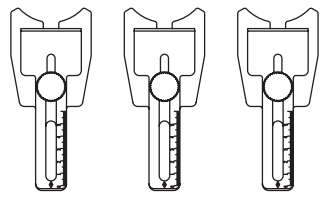
* Required for the application!

Parameters of the device:	
Basic unit	4900-2 A
Max. compressive force	15 kN*
Max. length	860 mm
Span	309 mm
Total weight:	68 kg
Replacement set safety shear pin:	4903-01/3
Drive DIN 475:	mm s 22

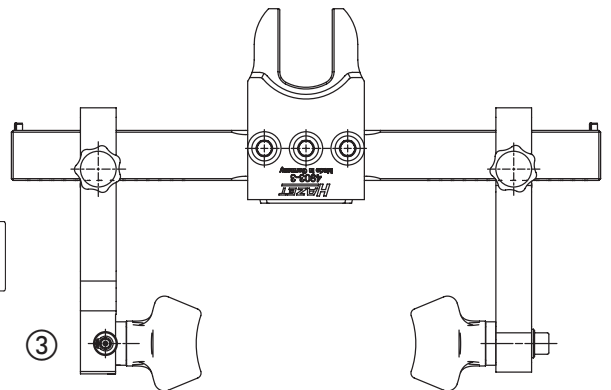
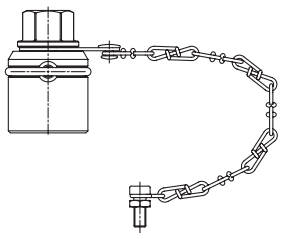
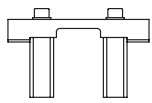
* This value applies in conjunction with 4903/3 or 4903/4



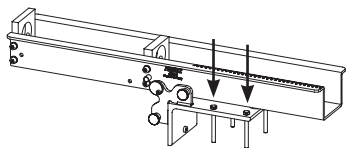
Gripper form A



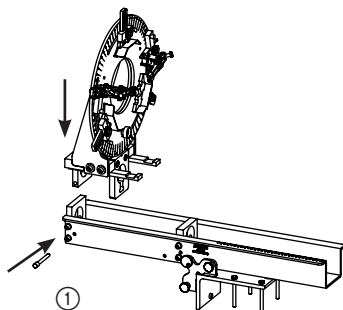
Gripper form B



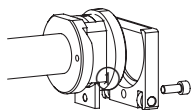
2. Design



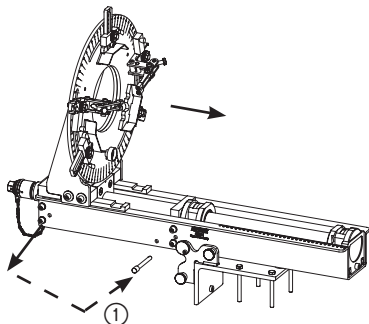
Attach the Base Support 4903-1 with 4 screws, e. g. to a work bench (worktop thickness 25 - 50 mm). Please ensure a sufficient counterweight of at least 75 kg. The base support is pivoted and can be swivelled by 90°. There is a locking function at the stop positions.



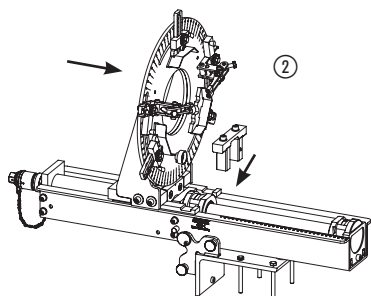
Insert the universal clamping disc 4903-2 and lock it with the pin ① to prevent it from falling out.



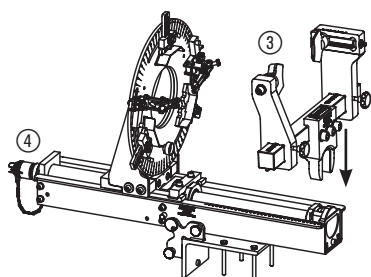
Mount the support first loosely to the Safety Spring Vice 4900-2A and insert this into the base support. Once the Safety Spring Vice has been inserted, secure the support.



Secure the Safety Spring Vice 4900-2A with the pin ① to the base support.



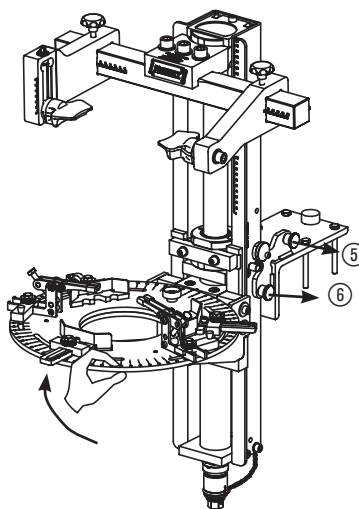
Move the universal clamping disc 4903-2 into the front position and immediately connect the universal clamping disc with the safety spring vice 4900-2A with the locking bar 2 (the locking pin of the locking bar must be clicked into place) in order to prevent the universal clamping disc from slipping.



Fit the universal tensioning jaw 4903-3 3 onto the safety spring Vice 4900-2 A. The locking pin must have clicked into place. Fit the Safety Adapter 4 on the Safety Spring Vice (drive) and mount it with the safety chain onto the Base Support 4903-1.



ATTENTION: If the universal tensioning jaw 4903-2 is not secured, there is a considerable risk of injury when the base support is folded down.



The HAZET universal spring vice is now ready for use. Swivel the HAZET universal spring vice into a vertical position by holding the universal clamping disc 4903-2 with one hand and by first loosening the stop bolt lock 5 with the other hand and then swivelling the device. Then loosen the stop bolt locking 6 and swivel the device completely into a vertical position. Please make sure that the stop bolt locking 6 is securely locked in.

(When swivelling from a vertical into a horizontal position follow the instructions in the reverse order.)



ATTENTION: Make sure you have a firm grip and that the device is stable!

3. Operating the Universal Spring Vice:

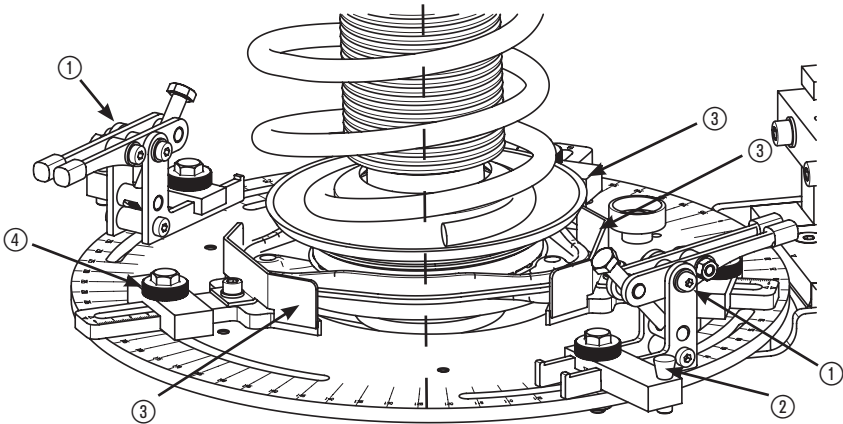
General Information

- These instructions are provided as a guide only. Always make sure that you have a copy of the appropriate vehicle manufacturer's service instructions, or another appropriate manual that provides the correct information needed to correctly execute the work.

The operating instructions for the Safety Spring Vice 4900-2A must always be observed.

Spring strut disassembly

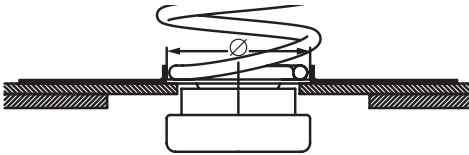
- Remove the MacPherson strut from the vehicle according to the manufacturer's instructions.
- Attached parts may need to be loosened or disassembled to insert the universal spring vice 4900-2A.
- All components of the HAZET universal spring vice must be securely locked in place. Extend the HAZET Universal Spring Vice in order to tension as many spring coils of the spring as possible.



Swivel the HAZET Universal Spring Vice into a vertical position. Turn the brake ① outward (pull the guide bolt ② up and swivel). Move the removed strut together with the head plate or rather with the spring plate onto the Universal Clamping Disc 4903-2.

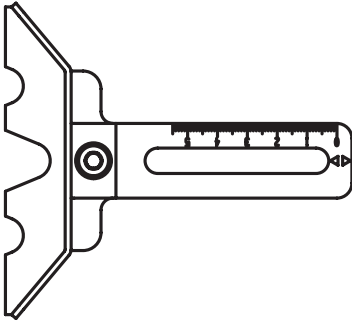
When doing this, hold the strut together with the head plate/spring plate down in a central position on the Universal Clamping Disc 4903-2.

Move the Grippers form A ③ against the head plate/spring plate. Align the grippers ③ in such a way that neither the head plate nor the spring plate can twist or slip out and secure it.

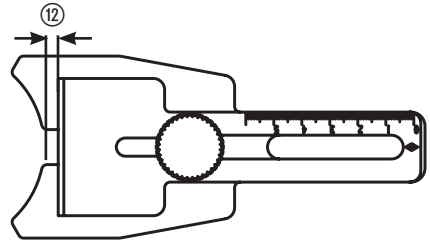


Determine \varnothing mm

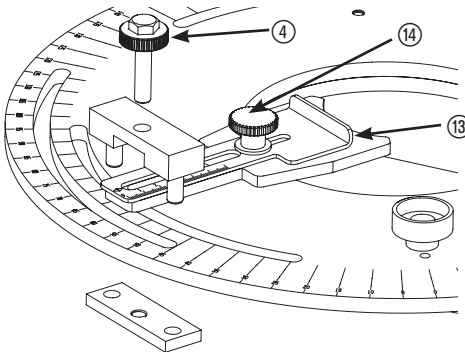
If the diameter of the head plate or the spring plate is smaller than the clamping range of Gripper form A, please use Gripper form B.



Gripper form A
 \varnothing 140-294 mm



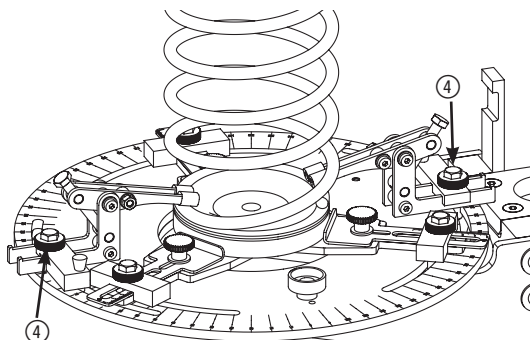
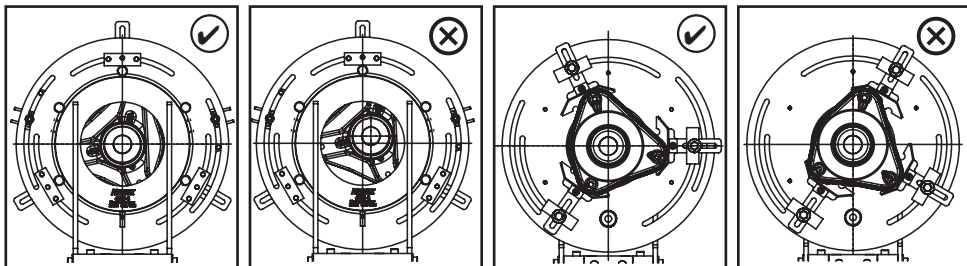
Gripper form B
 \varnothing 70-150 mm



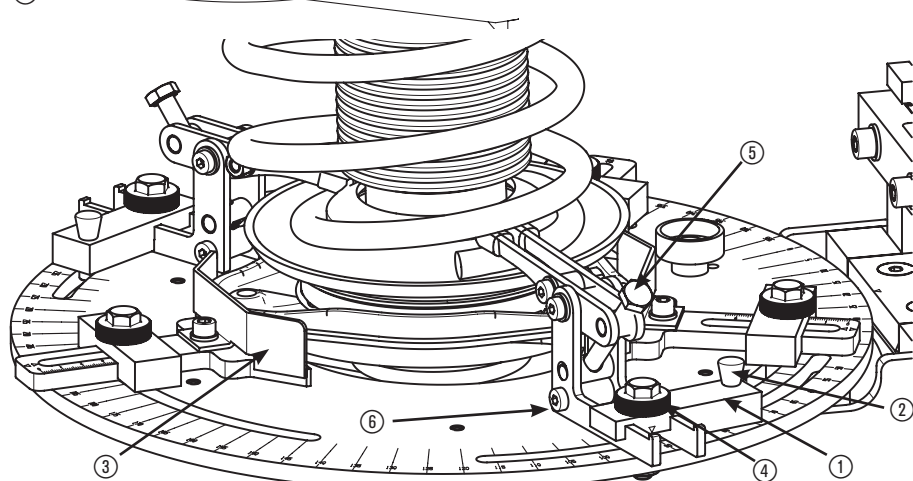
To change the grippers, loosen screw ④, remove the Grippers form A and replace them with the Grippers form B. Move the Grippers form B ③ against the head plate. Adjust the required distance ⑫ of the side lays ⑬ with screw ⑭ to secure the spring strut.



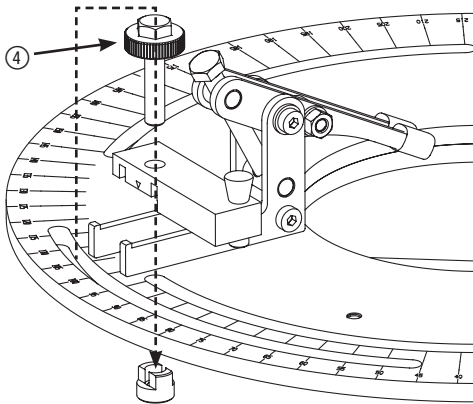
Ensure that the spring is aligned centrally to the universal clamping disc and that the grippers are evenly arranged!



Slightly tighten the screws ④, e. g. with the HAZET ratcheting combination wrench 606-13, in order to prevent unintentional shifting during operation.



When the strut has been secured with the grippers ③, swivel the brakes ① into the last spring coil (guide bolt ② in outer slot). If possible, both brakes should be opposite to one another. Position the rubberised surface of the brakes over the still bearing on end of the spring wire and slightly tighten the screws ④ e.g. with the HAZET ratcheting combination wrench 606-13. Lower the rubberised brakes onto the spring wire by slightly tightening the spindles ⑤ (3.5 Nm), e. g. with the HAZET ratcheting combination wrench 606-13 to secure the spring against twisting in relation to the universal clamping disc.



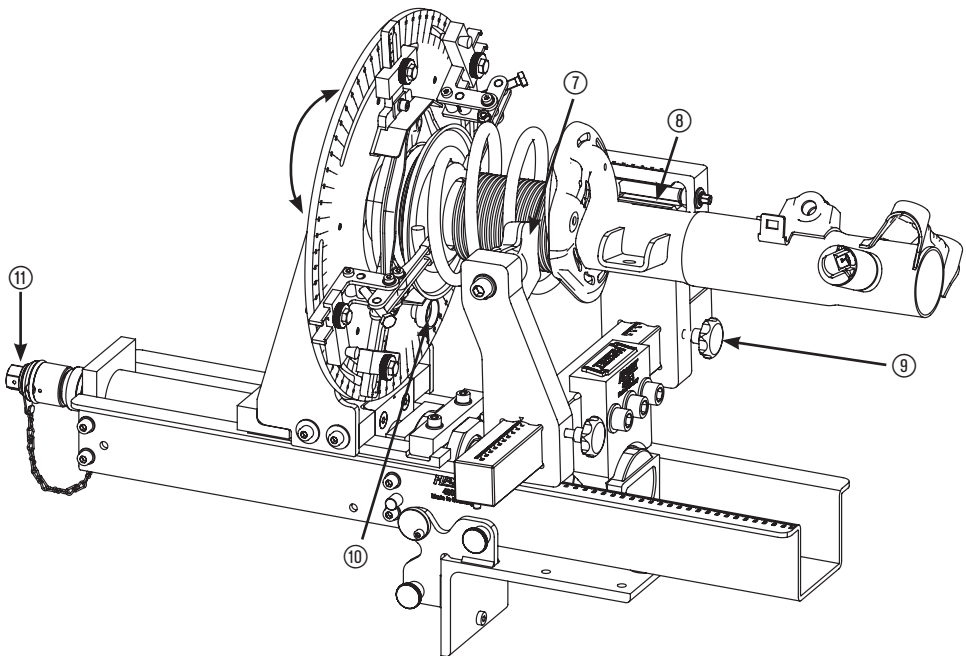
If the diameters of the end windings are very small it may not be possible to hold the spring with the brakes. In this case, shift the brakes into the front guide groove by loosening screw ④ in order to ensure the necessary grip. Please also ensure that the brakes are positioned opposite to one another.



INFORMATION: The brakes might slightly lift off from the universal clamping disc, this is normal ⑥.



The Clamping Disc must not be used if the rubberised surface is damaged or missing.



Swivel the HAZET universal spring vice into a vertical position. Align the spring retainers ⑦ of the universal tensioning jaw 4903-3 in such a way that the spring retainers grip the last spring coil directly before the spring plate. In order to reach this position the universal clamping disc 4903-2 can be rotated. Adjust the position of the second spring retainer via the adjustment spindle ⑧ to the spring pitch. When everything has been adjusted, fasten the star grip screw ⑨ finger-tight and secure the universal tensioning disc using the knurled screw ⑩ against twisting.

Operate the HAZET universal spring vice until the spring end comes off the shock absorber and thus completely unloads it. Do not continue screwing when the upper or lower end of stroke is reached. Unscrew the screwings of the strut bearings (e. g. with HAZET 4910/13 Shock Absorber Tool Assortment) and the strut can be removed non-distorted.

In order to release the spring, loosen the HAZET universal spring vice.

To install a spring, the application is carried out in the same order. When positioning the spring retainer ensure a sufficient part of the spring coil is left over.



Operate the HAZET universal spring vice exclusively via the safety adapter ⑪ with an appropriate HAZET tool, e. g. with HAZET 916-1 and HAZET 900-22.

Safety notices



ATTENTION: For safety reasons please ensure that the spring coil fits accurately on the spring retainers, otherwise the spring might slide out. This may cause severe personal injury or damage to property.



The spring coils must not come into contact with one another.

The load shall not exceed 15 kN!

End the tensioning process at the latest when the maximum span has been reached or before the spring coils are next to each other.



As soon as the strut is removed, release the spring!

The strut must not be stored in a tensioned condition!

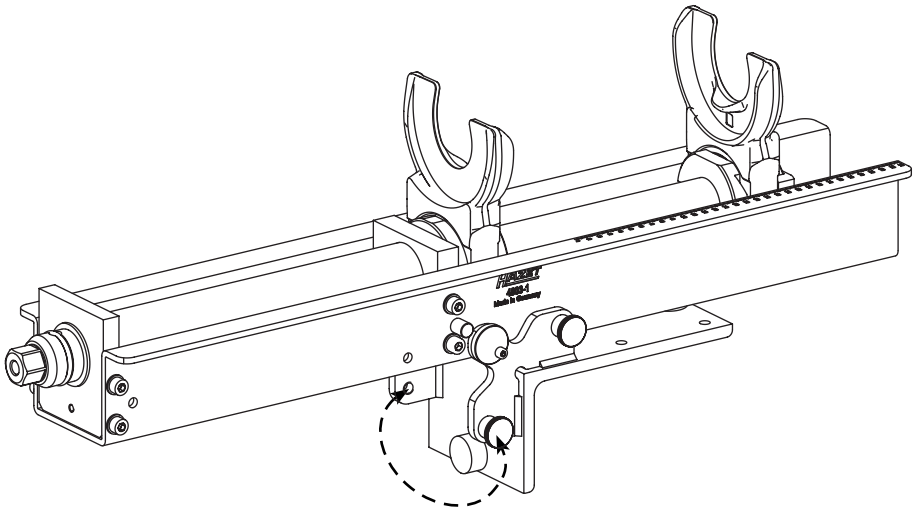


Make sure that the tools, support elements as well as the spring do not collide during the operation in order to avoid damages. Overloading must be prevented under any circumstances because otherwise there is a risk of severe injury.



Use the base support 4903-1 and the safety spring vice 4900-2A either only with the 4903/2 universal tensioning jaw and the universal clamping disc or with the tensioning jaws of the HAZET System 4900.

Ergonomics

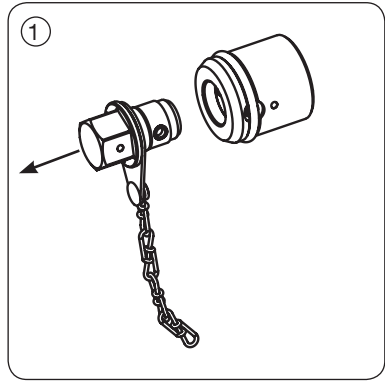


For improved ergonomics, the stop bolt lockings can be displaced to the opposite side according to the respective type of installation. In doing so, make sure that the stop bolt lockings are securely installed (loosen with s 12 wrench size).

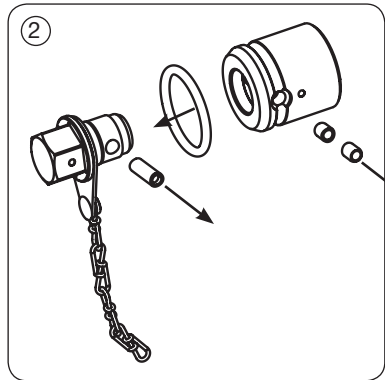
The universal spring vice is equipped with a safety shear pin which prevents the appliance from overloading.

Replacement of the Safety Shear Pin:

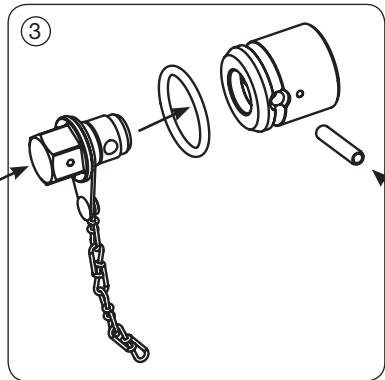
1. Disconnect the drive from the output. Debur the shearing area if necessary.



2. Remove the O-ring and the fragments of the shear pin.



3. Replace the drive as shown in the illustration, insert a new safety shear pin and fit the O-ring.



Note:
Safe functioning can only be assured if the original HAZET replacement set 4903-01/3 is used!

Maintenance and care

- Always keep the device clean.
- Do not use degreasing agents or water in order to avoid corrosion.
- For questions and spare parts orders, please indicate the article number of the device.
- Inspection and repair may only be carried out by the manufacturer.

Spare Parts

- Only use the manufacturer's original spare parts.
- For questions and spare parts orders, please indicate the article number of the device.
- Unsuitable or defective spare parts may cause damage, malfunction or total failure of the device.
- The use of non-approved spare parts will void all warranty, service and liability claims as well as all claims for compensation against the manufacturer or its agents, distributors and sales representatives.

⑦ Storage

Storage



The device has to be stored according to the following conditions:

- Do not store the device outdoors.
- Keep the tool in a dry and dust-free place.
- Do not expose the device to liquids and/or aggressive substances.
- Storage temperature: -10 to +45°C.
- Relative air humidity: max. 60%.

⑧ Disposal

Disposal

- For disposal, clean the device and disassemble it according to the regulations for work safety and environmental protection. Please recycle components.
- Metal components can be scrapped.



1. Informations générales

- Avant d'utiliser cet outil, il est absolument nécessaire que l'utilisateur lise ce mode d'emploi dans son intégralité et comprenne toutes les informations indiquées.
- Ce mode d'emploi contient des informations importantes qui sont nécessaires pour un travail sûr et sans dysfonctionnement de votre compresseur de ressort universel HAZET.
- L'observation de toutes les consignes de sécurité et des informations dans ce mode d'emploi est nécessaire à l'utilisation correcte du compresseur de ressort universel HAZET.
- Pour cette raison, conservez toujours ce mode d'emploi avec votre compresseur de ressort universel HAZET.
- Cet outil a été développé exclusivement pour des applications particulières. HAZET attire l'attention sur le fait qu'une modification de l'outil ou une utilisation qui ne corresponde pas à sa fonction prévue sont strictement interdites.
- HAZET décline toute responsabilité quant aux dommages matériels et corporels qui feraient suite à l'utilisation incorrecte ou détournée de l'outil ou bien au non-respect des consignes de sécurité.
- De plus, il faut obligatoirement observer les prescriptions générales de sécurité et les prescriptions de prévention des accidents valables pour le champ d'application de l'outil.

2. Explication des symboles

Attention : *Faites particulièrement attention à ces symboles !*

LISEZ LE MODE D'EMPLOI !



Le propriétaire de cet outil est tenu de prendre connaissance du mode d'emploi et d'instruire tous les utilisateurs du compresseur de ressort universel HAZET selon les instructions données dans ce mode d'emploi.

NOTE !



Ce symbole marque les indications qui facilitent le maniement.

AVERTISSEMENT !



Ce symbole indique des spécifications importantes, des conditions dangereuses, des risques et des consignes de sécurité.

ATTENTION !



Ce symbole marque les indications, dont le non-respect peut entraîner l'endommagement, le dysfonctionnement et/ou la défaillance de l'outil.

UTILISATION RÉSERVÉE À DES SPÉCIALISTES !



Cet outil peut causer de graves dommages et doit donc être utilisé uniquement par des spécialistes.

CORRECT



INCORRECT



1. Responsabilité du propriétaire 2. Utilisation conforme aux instructions



Cet outil a été développé et construit selon les normes et standards techniques en vigueur au moment de la conception. Il est considéré comme fiable. Cependant, des dangers peuvent émaner de l'outil s'il est utilisé non conformément aux instructions ou de manière détournée par un personnel non spécialisé. Toute personne utilisant l'outil doit impérativement lire ce mode d'emploi dans son intégralité et comprendre toutes les informations données avant de travailler avec le matériel.

- Toujours garder le mode d'emploi avec l'outil.
- Toute modification de l'outil est interdite.
- Tous les avis de sécurité, d'avertissement et d'utilisation sur l'outil doivent rester bien lisibles. Les plaquettes et les vignettes endommagées sont à remplacer immédiatement.
- Les valeurs ou les domaines de réglage doivent impérativement être respectés.



Le fonctionnement sûr de cet outil ne peut être garanti que dans le cas où il est utilisé conformément aux indications données dans le présent mode d'emploi.

À côté des instructions de sécurité au travail dans le présent mode d'emploi, il faut également observer et respecter les prescriptions de sécurité, les prescriptions de prévention des accidents et les prescriptions de protection de l'environnement en vigueur pour le champ d'application de l'outil.

L'utilisation et la maintenance des outils doivent toujours être effectuées d'après les directives locales, régionales, nationales ou fédérales.

- Ne pas utiliser l'outil s'il n'est pas dans un état technique parfait et fiable.
- Les dispositifs de sécurité doivent être toujours librement accessibles et doivent être contrôlés régulièrement.
- Toute utilisation non conforme aux instructions et/ou toute utilisation détournée de cet outil est interdite et est considérée comme inappropriée.
- Toute réclamation contre le fabricant et/ou ses agents autorisés résultant d'une utilisation inappropriée de l'outil est exclue.
- D'éventuels blessures et/ou dommages matériels entraînés par une utilisation inappropriée relèvent de la responsabilité exclusive du propriétaire.



Lorsque la jambe de force est démontée, détendez immédiatement le ressort ! Le ressort ne doit pas être stocké à l'état compressé !



Ne pas dépasser la charge maximale de 15 kN : risques de blessures graves, pouvant entraîner la mort.



Risque de rupture de l'outil en cas de dépassement de la charge maximale autorisée de 15 kN



En cas de défaut de fixation de la jambe de force, celle-ci risque de chuter lors du rabattage du support de base, entraînant un risque de blessure pour les personnes se tenant à proximité !

3. Dangers émanant de l'appareil



Le compresseur de ressort universel d'HAZET est exclusivement destiné à la compression et la détente

de ressorts hélicoïdaux cylindriques et coniques. L'utilisation sans risque du compresseur de ressort universel HAZET peut uniquement être garantie par la lecture et la stricte observation des instructions contenues dans le mode d'emploi et les consignes de travail s'y rapportant. HAZET décline toute responsabilité quant aux dommages matériels et corporels qui feraient suite au non respect du mode d'emploi et des consignes de travail.

- Vérifier le bon fonctionnement du compresseur de ressort universel HAZET avant toute utilisation. Si, lors de ce contrôle, un dysfonctionnement ou des endommagements sont constatés, le compresseur de ressort universel HAZET ne doit pas être utilisé. Si le contrôle a montré un dysfonctionnement ou un endommagement et le compresseur de ressort universel HAZET est quand même utilisé, il existe des risques de blessures graves et de dommages matériels.

Le bon fonctionnement est assuré lorsque :

- le compresseur de ressort universel HAZET marche facilement ;
- le compresseur de ressort universel HAZET ne présente aucun endommagement.
- Lors de la compression du ressort, il convient de s'assurer que les spires du ressort ne se touchent pas et que le plateau de serrage universel et la coupelle universelle n'entrent pas en contact, sous peine de surcharge.
- L'axe central du ressort doit toujours être parallèle au corps de compression. Cela vaut plus particulièrement pour les ressorts coniques. Dans le cas contraire, la bonne assise du ressort dans le compresseur de ressort universel HAZET pendant toute la durée du processus de compression ne peut pas être garantie.
- Il convient de s'assurer que le ressort ne peut pas glisser hors des supports de ressort. Pour cela, le ressort doit être bien positionné à l'intérieur de la nervure extérieure et de l'ergot de sécurité.

- La coupelle universelle et le plateau de serrage universel doivent toujours être utilisés ensemble. Dans le cas contraire, le ressort risquerait de sauter, entraînant un risque de blessure.
- En cas de glissement ou de décalage des freins, griffes, plaque de tête, cuvette du ressort ou ressort pendant l'actionnement, l'opération doit immédiatement être arrêtée et le ressort détendu.
- Pour des raisons de sécurité, toute modification du compresseur de ressort universel HAZET est strictement interdite. Il est plus particulièrement interdit de remplacer la goupille de cisaillement par une goupille de cisaillement plus forte sous peine d'inhiber la protection contre la surcharge et d'entraîner la surcharge de l'outil.



Faire fonctionner le compresseur de ressort universel HAZET uniquement via l'adaptateur de sécurité pour éviter tout risque de surcharge.



- Les pièces détachées ne doivent être utilisées que dans la combinaison prévue.
- Lors de l'utilisation du compresseur de ressort universel HAZET, porter des lunettes de protection et des vêtements de travail collants.
- Les contrôles et les réparations ne doivent être effectués que par un spécialiste. Afin de pouvoir garantir la sécurité de fonctionnement à long terme, il faut uniquement utiliser des pièces de rechange d'origine.
- Toute modification du compresseur de ressort universel HAZET entraînera automatiquement l'exclusion des clauses de garantie.

1. Informations techniques / éléments de l'outil

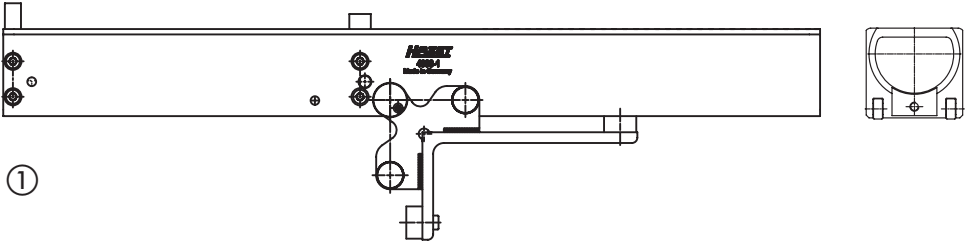
Pièces détachées

HAZET No.	Désignation	Compris dans :			
		4903/4	4903/3	4903/2 A	4903/2
① 4903-1	Support de base avec pièce d'appui et kit de fixation	x	x	x	*
② 4903-2	Plateau de serrage universel avec verrou et griffes forme A et B	x	x		x
③ 4903-3	Coupelle universelle avec adaptateur de sécurité	x	x		x
④ 4900-2A	Appareil de base pour compresseur de ressort de sécurité	x	*	x	*

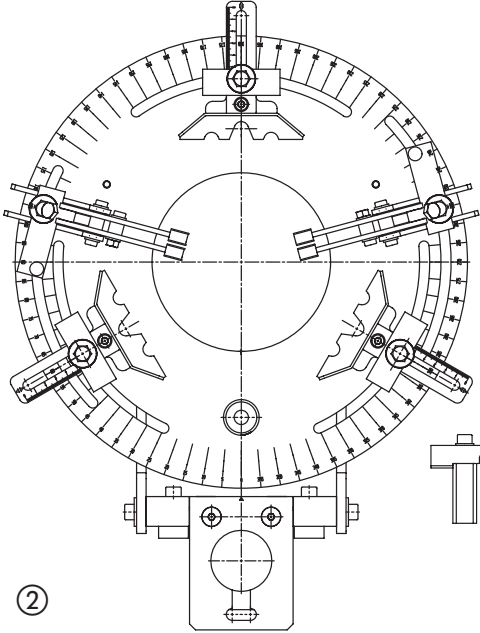
* Nécessaire pour l'utilisation !

Caractéristiques de l'outil :	
Appareil de base	4900-2 A
Force de compression max.	15 kN*
Longueur max.	860 mm
Ouverture	309 mm
Poids total	68 kg
Kit pièce de rechange pour goupille de cisaillement :	4903-01/3
Entraînement DIN 475 :	mm s 22

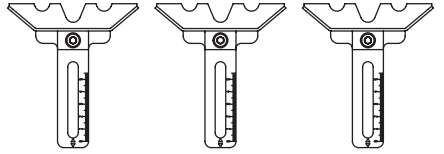
* Cette valeur s'applique en combinaison avec 4903/3 ou 4903/4



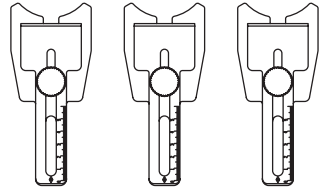
①



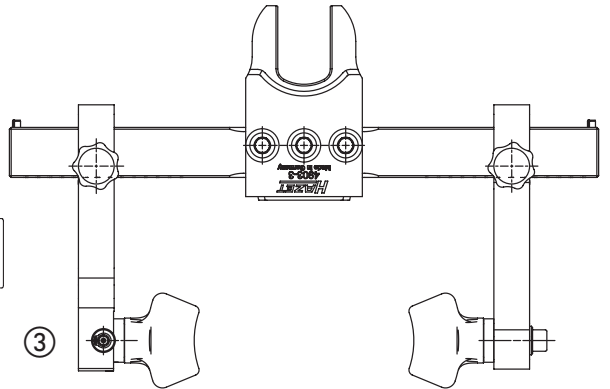
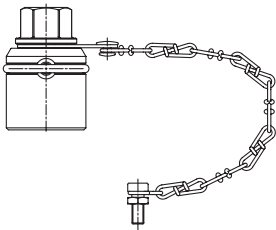
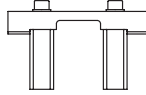
②



Griffe forme A



Griffe forme B

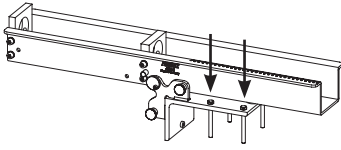


③

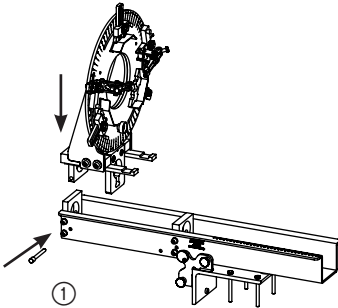


④

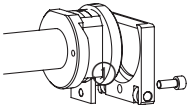
2. Design



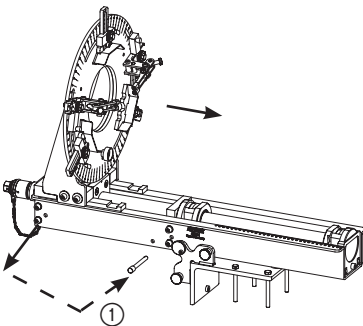
Fixez le support de base 4903-1 à l'aide de 4 vis, sur un établi par exemple (épaisseur du plan de travail 25 - 50 mm). Prévoyez impérativement un contre-poids suffisant d'au moins 75 kg. Le support de base est monté sur un palier rotatif et orientable à 90°. Il est doté d'un dispositif de blocage en fin de course.



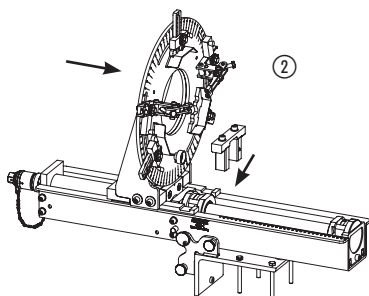
Montez le plateau de serrage universel 4903-2 et sécurisez-le contre la chute à l'aide du boulon ①.



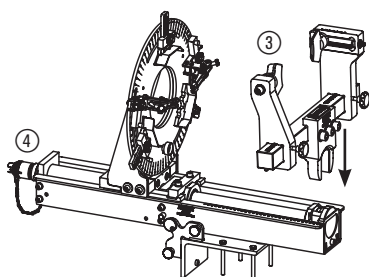
Dans un premier temps, montez la pièce d'appui sur le compresseur de ressort de sécurité 4900-2A sans la serrer, puis introduisez-la dans le support de base. Une fois le compresseur de ressort de sécurité inséré, fixez la pièce d'appui.



Fixez le compresseur de ressort de sécurité 4900-2A sur le support de base à l'aide du boulon ①.



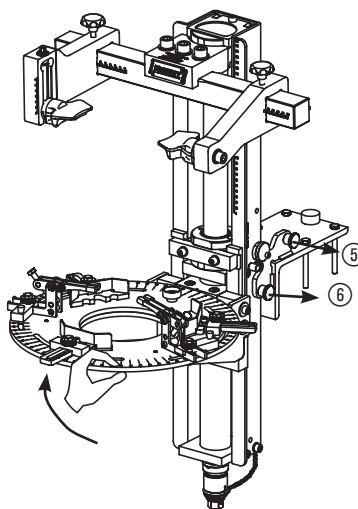
Faites glisser le plateau de serrage universel 4903-2 en position avant et fixez immédiatement le plateau de serrage universel au compresseur de ressort de sécurité 4900-2A à l'aide du verrou ② (le boulon d'arrêt doit être entièrement enclenché), afin d'éviter tout glissement du plateau de serrage universel.



Montez la coupelle universelle 4903-3 ③ sur le compresseur de ressort de sécurité 4900-2A. Le boulon d'arrêt doit être entièrement enclenché. Montez l'adaptateur de sécurité ④ sur le compresseur de ressort de sécurité (entraînement) et fixez-le sur le support de base 4903-1 à l'aide de la chaîne de sécurité.



ATTENTION : La mauvaise fixation du plateau de serrage universel 4903-2 peut entraîner un risque de blessure grave lors du rabattement du support de base.



Le compresseur de ressort universel HAZET est alors prêt à l'emploi.

Faites basculer le compresseur de ressort universel HAZET en position verticale en guidant d'une main le plateau de serrage universel 4903-2 et en desserrant de l'autre le boulon d'arrêt ⑤, avant de faire basculer l'outil vers le haut. Desserrez ensuite le boulon d'arrêt ⑤ et basculez l'outil en position verticale. Veillez à bien verrouiller le boulon d'arrêt ⑥ en position verticale. (Pour basculer l'outil de la position verticale à la position horizontale, procéder dans l'ordre inverse)



ATTENTION : garantir la bonne prise en main et la stabilité de l'outil !

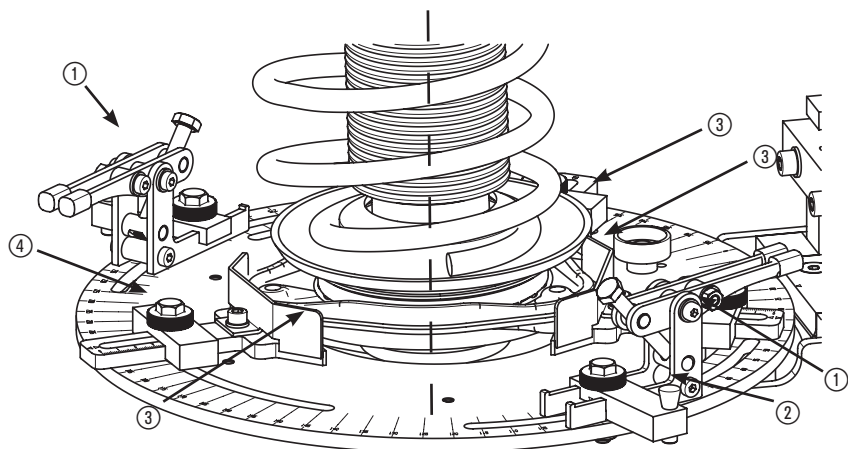
3. Utilisation du compresseur de ressort universel :

Remarques générales

- Ces consignes ont une valeur uniquement indicative. Assurez-vous de toujours posséder les instructions de fonctionnement adaptées du fabricant ou un manuel correspondant, où vous pourrez trouver les données correctes pour effectuer les travaux de façon conforme.
- Respectez toujours le mode d'emploi du compresseur de ressort de sécurité 4900-2A.

Démontage de la jambe de force

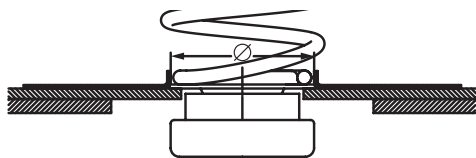
- Démontez la jambe de force Mac Pherson du véhicule conformément aux indications du constructeur.
- Pour une utilisation dans le compresseur de ressort universel 4900-2A, il est éventuellement nécessaire d'enlever ou de démonter des accessoires.
- Tous les composants du compresseur de ressort universel HAZET doivent être correctement enclenchés. Écartez le compresseur de ressort universel HAZET pour compresser un maximum de spires du ressort.



Faites basculer le compresseur de ressort universel HAZET en position verticale. Tournez les freins ① vers l'extérieur (tirez la broche guide ② vers le haut et basculez-la). Insérez la jambe de force démontée avec la plaque de tête ou la cuvette du ressort sur le plateau de serrage universel 4903-2.

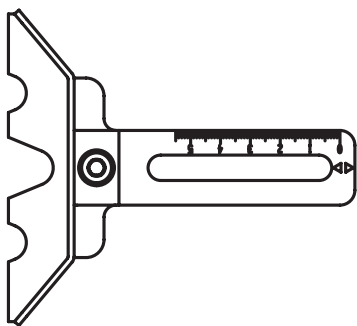
Pendant ce temps, maintenez la jambe de force de manière centrée au-dessus du plateau de serrage universel 4903-2, avec la plaque de tête ou la cuvette de ressort orientée vers le bas.

Placez les griffes forme A 3 contre la plaque de tête ou la cuvette de ressort. Orientez les griffes ③ de manière à prévenir toute torsion ou chute de la plaque de tête ou de la cuvette de ressort et fixez-les.

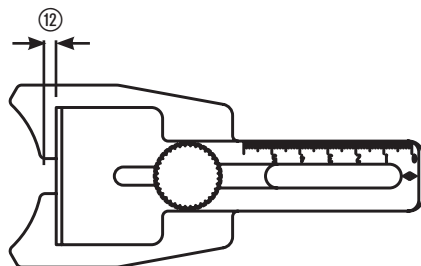


déterminer \varnothing mm

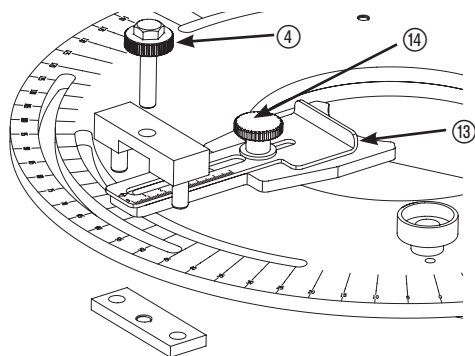
Si le diamètre de la plaque de tête ou de la cuvette de ressort est inférieur à la capacité de serrage de la griffe forme A, utilisez la griffe forme B.



Griffe forme A
 \varnothing 140 - 294 mm



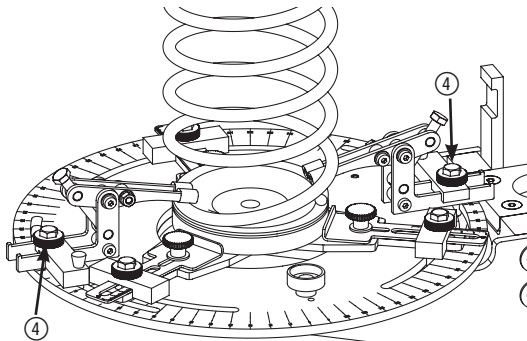
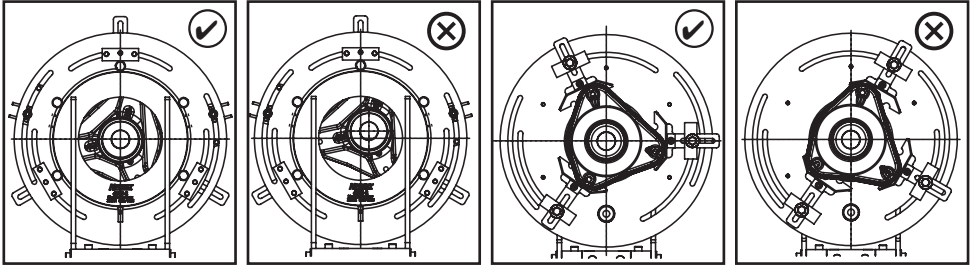
Griffe forme B
 \varnothing 70 - 150 mm



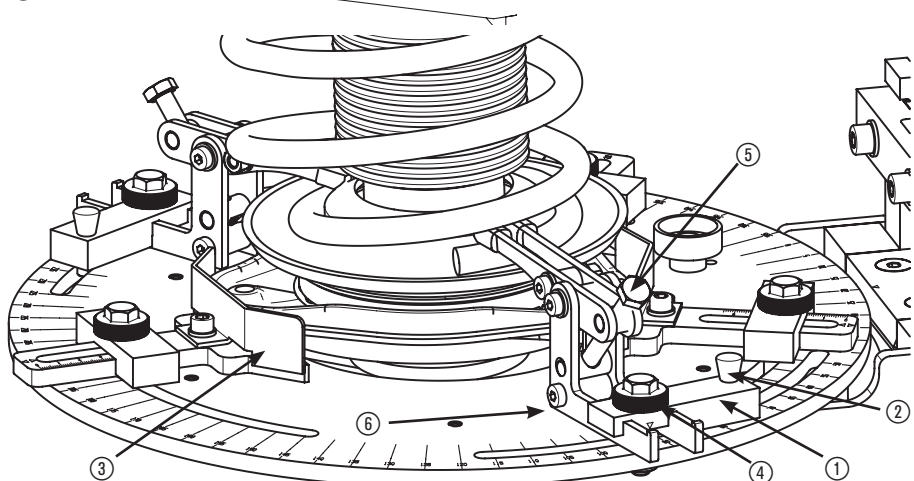
Pour remplacer les griffes, desserrez la vis ④, retirez les griffes forme A et remplacez-les par les griffes forme B. Placez les griffes forme B ③ contre la plaque de tête. Ajustez la distance ⑫ nécessaire des butées latérales ⑬ avec la vis ⑭ et fixez la jambe de force.



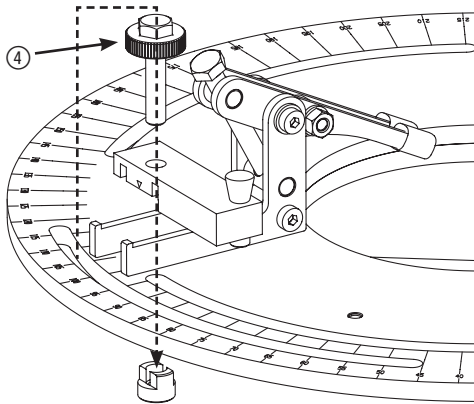
Veillez à bien centrer le ressort sur le plateau de serrage universel. Respectez une distribution régulière des griffes !



Vissez légèrement les vis ④ p. ex. avec la clé mixte à cliquet HAZET 606-13 afin d'éviter tout glissement pendant l'exécution de l'opération.



Si la jambe de force est fixée au-dessus des griffes ③, faites basculer les freins ①, dans la dernière spire du ressort (broche guide ② dans la rainure extérieure). Les deux freins doivent si possible être situés à l'opposé. Placez la partie caoutchoutée des freins sur le bout de fil du ressort qui repose encore et serrez légèrement les vis ④ avec p. ex. la clé mixte à cliquet HAZET 606-13. À l'aide des broches ⑤, abaissez les freins caoutchoutés sur le fil du ressort par un léger serrage (3,5 Nm), p. ex. avec une clé mixte à cliquet HAZET 606-13, et sécurisez ainsi le ressort contre la torsion par rapport au plateau de serrage universel.



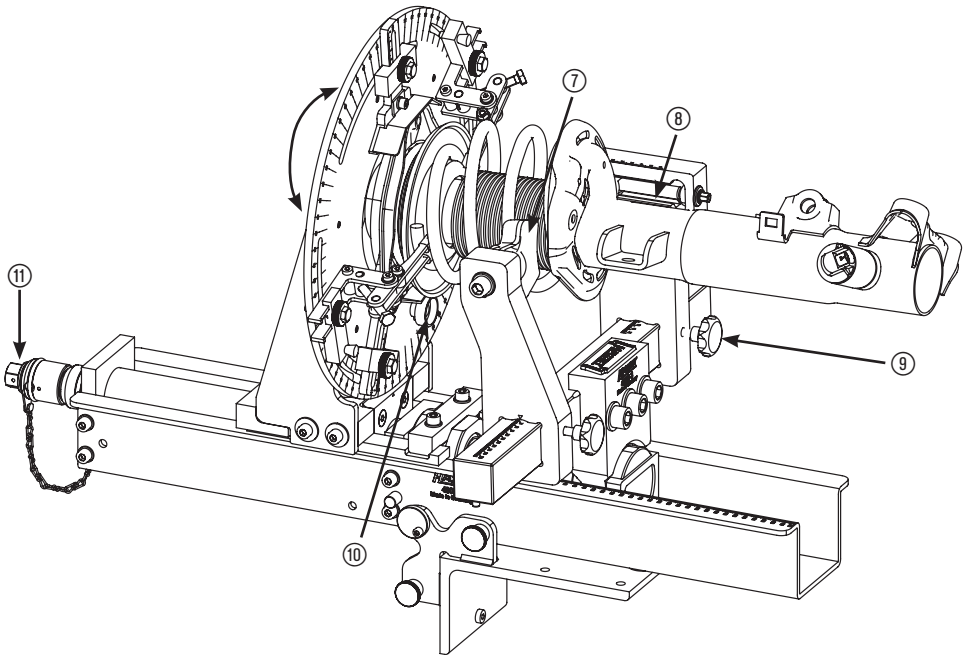
En cas de spires d'extrémité très petites, il peut arriver qu'il ne soit pas possible de maintenir le ressort en position à l'aide des freins. Dans ce cas, les freins peuvent être déplacés par desserrage de la vis ④ dans la rainure de guidage avant afin d'assurer la fonction de retenue nécessaire. Pendant cela, veillez à ce que les freins soient positionnés en face.



INFO : Il est ici normal que les freins soient légèrement décollés du plateau de serrage universel ⑥.



En cas d'endommagement ou d'absence de la partie caoutchoutée des freins, le plateau de serrage ne doit pas être utilisé.



Faites basculer le compresseur de ressort universel HAZET en position verticale. Orientez les supports de ressort ⑦ de la coupelle universelle 4903-3 de sorte qu'ils agrippent la dernière spire du ressort, juste en amont de la cuvette du ressort. Pour atteindre cette position, il est possible de tordre le plateau de serrage universel 4903-2. Ajustez la position du deuxième support de ressort au pas du ressort à l'aide de la broche de réglage ⑧. Une fois l'orientation terminée, serrez à la main les vis à poignée-étoile ⑨ des supports de ressort et sécurisez le plateau de serrage universel contre la torsion à l'aide de la vis moletée ⑩.

Utilisez le compresseur de ressort universel HAZET jusqu'à ce que l'extrémité du ressort se détache de l'amortisseur et que le ressort soit ainsi totalement détendu. Ne continuez pas à visser lorsque la course maximale ou minimale de levage est atteinte. Desserrez les vis du palier de la coupelle d'amortisseur (p. ex. avec le jeu d'outils spéciaux pour amortisseur HAZET 4910/13). La jambe de force peut alors être démontée sans déformation.

Pour détendre le ressort, desserrez le compresseur de ressort universel HAZET.

Pour monter un ressort, exécutez ces étapes dans le même ordre. Pour le positionnement du support de ressort, conservez une marge d'enroulement suffisante pour le ressort.



Utilisez le compresseur de ressort universel HAZET uniquement avec l'adaptateur de sécurité ⑪ et un outil HAZET adapté, par exemple HAZET 916-1 et HAZET 900-22 (voir également chapitre 5)

Consignes de sécurité



ATTENTION : Pour des raisons de sécurité, assurez-vous de la bonne assise de la spire du ressort dans les supports de ressort afin d'éviter le glissement du ressort, susceptible d'entraîner des blessures graves et des dommages matériels considérables.



Les spires du ressort ne doivent pas se toucher.
Il est interdit de dépasser la charge maximale de 15 kN !
Arrêtez la compression lorsque l'ouverture maximale est atteinte ou avant que les spires du ressort se touchent.



Lorsque la jambe de force est démontée, détendez immédiatement le ressort !
Le ressort ne doit pas être stocké à l'état compressé !

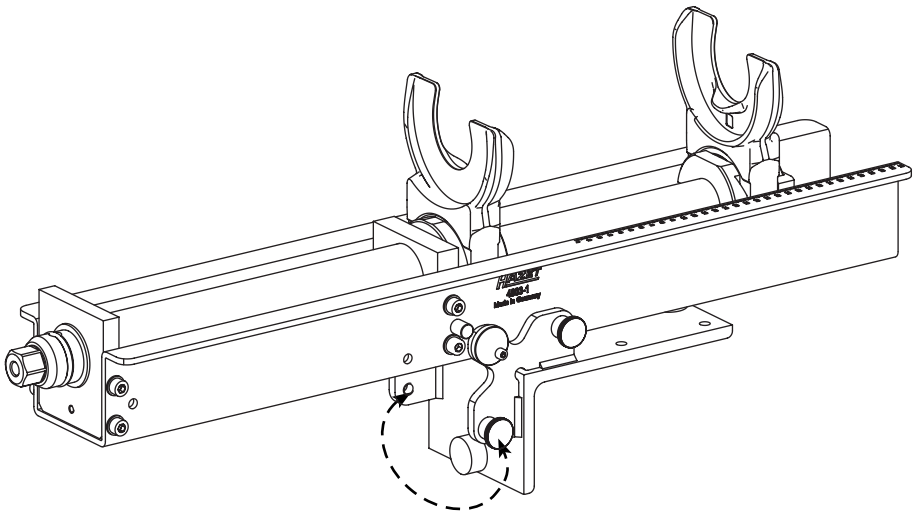


Pendant l'opération, éviter toute collision des outils, éléments de retenue et du ressort sous peine de dommages. Ne surchargez jamais l'outil en raison d'un risque de blessures graves dans le cas contraire.



Utilisez uniquement le support de base 4903-1 et le compresseur de ressort de sécurité 4900-2A avec la coupelle universelle 4903/2 et le plateau de serrage universel ou avec les coupelles du système HAZET 4900.

Ergonomie

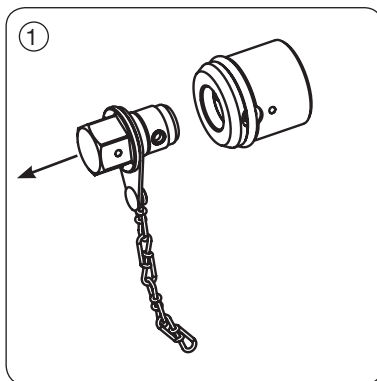


Afin d'améliorer l'ergonomie de l'outil, les boulons d'arrêt peuvent être utilisés des deux côtés, selon la situation de montage. Vous devez alors veiller au montage sécurisé des boulons d'arrêt (desserrez avec la taille s 12).

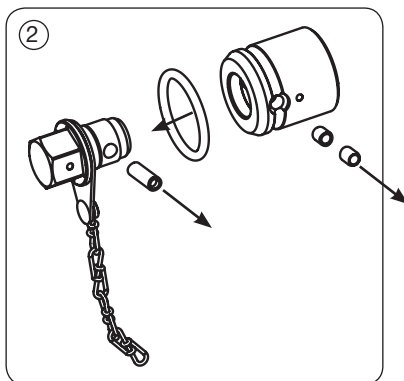
Le compresseur de ressort universel est équipé d'un adaptateur de sécurité empêchant toute surcharge !

Remplacement de la goupille de cisaillement de sécurité :

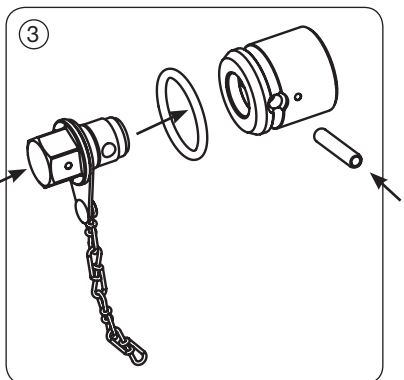
1. Séparez l'entraînement de la sortie. Au besoin, ébavurer les emplacements présentant un risque de cisaillement.



2. Retirez le joint torique et les fragments de goupille de cisaillement.



3. Placez l'entraînement dans la position indiquée, insérez une nouvelle goupille de cisaillement de sécurité et remontez le joint torique.



Attention :

La sécurité de fonctionnement est garantie uniquement si vous utilisez le kit de pièces de rechange HAZET original 4903-01/3 !

Maintenance et nettoyage

- Toujours garder l'outil propre.
- Ne pas utiliser de produits dégraissants ou d'eau pour éviter les risques de corrosion.
- Pour toutes questions et commandes de pièces de rechange, veuillez indiquer la référence de l'outil.
- Les contrôles et les réparations doivent être effectués exclusivement par le fabricant.

Pièces de rechange

- N'utilisez que les pièces de rechange originales du fabricant.
- Pour toutes questions et commandes de pièces de rechange, veuillez indiquer la référence de l'outil.
- L'utilisation de pièces de rechange inappropriées ou défectueuses peut entraîner l'endommagement, le dysfonctionnement et/ou la défaillance de l'outil.
- L'utilisation de pièces de rechange non autorisées entraînera automatiquement la perte de tous les droits de garantie, les droits de service, les droits aux dommages et intérêts et la prétenion en responsabilité contre le fabricant ou ses agents, distributeurs et représentants.

⑦ Stockage / Dépôt

Stockage / Dépôt



Cet outil doit être stocké selon les conditions décrites ci-après :

- Ne stockez pas l'outil en plein air.
- Stockez l'outil dans un endroit sec et libre de poussière.
- N'exposez pas l'outil à des liquides ou à des substances agressives.
- Température de stockage : de -10° à +45°C.
- Humidité relative de l'air : 60 % max.

⑧ Mise au rebut

Mise au rebut

- Nettoyez l'outil et mettez les composants au rebut en tenant compte des prescriptions de sécurité au travail et de protection de l'environnement en vigueur. Les pièces détachées peuvent être recyclées.
- Mettez les pièces métalliques au rebut.



1. Informacje ogólne

- Należy zapewnić, aby użytkownik tego narzędzia dokładnie przeczytał i zrozumiał niniejszą instrukcję obsługi przed jego pierwszym użyciem.
- Niniejsza instrukcja obsługi zawiera ważne wskazówki, konieczne do bezpiecznego i bezawaryjnego użytkowania uniwersalnego ściągacza do sprężyn firmy HAZET.
- Elementem użytkowania uniwersalnego ściągacza do sprężyn firmy HAZET w sposób zgodny z przeznaczeniem jest całkowite przestrzeganie wszystkich wskazówek bezpieczeństwa oraz informacji zawartych w niniejszej instrukcji obsługi.
- Niniejszą instrukcję obsługi należy zawsze przechowywać razem z uniwersalnym ściągaczem do sprężyn firmy HAZET.
- Niniejsze narzędzie zostało zaprojektowane do określonych zastosowań. Firma HAZET wyraźnie wskazuje na fakt, iż niniejsze narzędzie nie może zostać w jakikolwiek sposób zmienione ani być używane niezgodnie z przeznaczeniem.
- Za odniesione obrażenia lub szkody powstałe w wyniku niewłaściwego i niezgodnego z przeznaczeniem zastosowania lub w wyniku nieprzestrzegania przepisów bezpieczeństwa firma HAZET nie ponosi odpowiedzialności ani gwarancji.
- Ponadto w zakresie zastosowania narzędzia konieczne jest przestrzeganie przepisów o zapobieganiu wypadkom oraz ogólnych warunków bezpieczeństwa.

2. Objaśnienie symboli

Uwaga: Na te symbole należy zwracać szczególną uwagę!

PRZECZYTAĆ INSTRUKCJĘ OBSŁUGI!



Użytkownik jest zobowiązany do przestrzegania zapisów niniejszej instrukcji oraz do instruowania wszystkich pozostałych użytkowników o sposobie użytkowania uniwersalnego ściągacza do sprężyn firmy HAZET.

UWAGA!



Ten symbol oznacza wskazówki, które ułatwiają obsługę urządzenia.

OSTRZEŻENIE!



Ten symbol oznacza ważne opisy, niebezpieczne warunki, zagrożenia bezpieczeństwa oraz wskazówki z zakresu bezpieczeństwa.

UWAGA!



Ten symbol oznacza wskazówki, których nieprzestrzeganie prowadzi do uszkodzeń, niewłaściwego działania i/lub awarię przyrządu.

UŻYTKOWANIE URZĄDZENIA TYLKO PRZEZ WYKWALIFIKOWANY PERSONEL!



To narzędzie może spowodować poważne szkody i dlatego może być użytkowane tylko przez wykwalifikowany personel.

PRAWDŁOWO



NIEPRAWDŁOWO



1. Odpowiedzialność użytkownika



Urządzenie jest zbudowane wg uznanych i istniejących w czasie jego projektowania i produkcji zasad techniki i jest bezpieczne w obsłudze. Ryzyko wystąpienia zagrożenia ze strony urządzenia istnieje wówczas, jeśli będzie ono użytkowane przez niewykwalifikowany personel, nieprawidłowo lub niezgodnie z jego przeznaczeniem. Każda osoba, która będzie bezpośrednio obsługiwać urządzenie albo tylko uczestniczyć w jego obsłudze, musi przeczytać i zrozumieć niniejszą instrukcję.

- Niniejszą instrukcję obsługi należy przechowywać zawsze w bezpośrednim pobliżu urządzenia.
- Wszelkiego rodzaju zmiany albo jakkolwiek przebudowa lub rozbudowa urządzenia są zabronione.
- Wszystkie wskazówki bezpieczeństwa, ostrzegawcze i dotyczące obsługi, które znajdują się na urządzeniu, należy stale utrzymywać w czytelnym stanie. Uszkodzone tabliczki lub naklejki muszą zostać natychmiast wymienione.
- Należy koniecznie przestrzegać podanych wartości nastaw lub ich zakresów.

2. Użytkowanie zgodne z przeznaczeniem



Bezpieczeństwo pracy jest gwarantowane tylko przy użytkowaniu zgodnym z przeznaczeniem, odpowiednio do danych zawartych w instrukcji obsługi.

Ponadto w zakresie zastosowania narzędzia poza wskazówkami z zakresu BHP konieczne jest przestrzeganie ogólnie obowiązujących przepisów bezpieczeństwa, przepisów o zapobieganiu wypadkom oraz ochronie środowiska.

Narzędzia należy użytkować i konserwować zgodnie z lokalnymi przepisami krajowymi.

- Urządzenie użytkować tylko w sprawnym i zapewniającym bezpieczną pracę stanie technicznym.
- Przyrządy zapewniające bezpieczeństwo muszą być zawsze swobodnie dostępne i regularnie sprawdzane.
- Każde użytkowanie narzędzia wykraczające poza zgodne z przeznaczeniem i/lub inne zastosowanie jest zabronione i traktowane jako niezgodne z przeznaczeniem.
- Wykluczone są wszelkiego rodzaju roszczenia w stosunku do producenta i/ lub jego pełnomocników z tytułu szkód wynikających z zastosowania niezgodnego z przeznaczeniem.
- Za wszelkie szkody wynikające z użytkowania niezgodnego z przeznaczeniem odpowiedzialność ponosi wyłącznie użytkownik.



Gdy amortyzator jest zdemontowany, należy natychmiast zwolnić sprężynę! Niedopuszczalne jest pozostawienie sprężyny w stanie napiętym!



Nie wolno przekraczać maksymalnego obciążenia 15 kN; w przeciwnym razie powstaje ryzyko znacznego uszczerbku na zdrowiu i poważnych obrażeń ciała, które mogą doprowadzić do śmierci.



Przekroczenie maksymalnego obciążenia 15 kN może spowodować pęknięcie urządzenia



Nie w pełni zabezpieczony amortyzator może spowodować obrażenia ciała poprzez wypadnięcie podczas odchylenia belki nośnej!

3. Zagrożenia spowodowane przez urządzenie



Uniwersalny ściągacz do sprężyn HAZET jest przeznaczony wyłącznie do napinania i luzowania cylindrycznych i stożkowych sprężyn śrubowych. Bezpieczna praca uniwersalnego ściągacza do sprężyn HAZET jest zagwarantowana tylko po kompletnym przeczytaniu instrukcji obsługi i wskazówek roboczych oraz pod warunkiem ścisłego przestrzegania zawartych w nich instrukcji. Za obrażenia ciała i szkody materialne powstałe na skutek nieprzestrzegania instrukcji obsługi i wskazówek roboczych firma HAZET nie ponosi odpowiedzialności.

- Przed każdym użyciem uniwersalnego ściągacza do sprężyn HAZET należy go sprawdzić pod kątem pełnej funkcjonalności. Jeżeli wynik sprawdzenia funkcjonalności nie gwarantuje pełnej funkcjonalności uniwersalnego ściągacza do sprężyn HAZET albo zostaną stwierdzone uszkodzenia, zabronione jest jego użytkowanie. Jeżeli nie jest zapewniona pełna funkcjonalność uniwersalnego ściągacza do sprężyn HAZET, a przyrząd pomimo tego zostanie użyty, występuje wysokie niebezpieczeństwo uszkodzenia ciała, utraty zdrowia oraz powstania szkód materialnych.

Warunki pełnej funkcjonalności:

- uniwersalny ściągacz do sprężyn HAZET lekko się przesuwa,
- uniwersalny ściągacz do sprężyn HAZET nie wykazuje żadnych uszkodzeń.
- Przy napinaniu sprężyny należy zwracać uwagę, aby zwoje sprężyny nie stykały się, jak również nie dotykały uniwersalnego talerza mocującego i uniwersalnej płyty mocującej, ponieważ w przeciwnym razie może dojść do przeciążenia.
- Oś sprężyny musi być zawsze skierowana równoległe do korpusu ściągacza. Jest to szczególnie ważne w przypadku sprężyn stożkowych. W przeciwnym razie nie jest zapewnione w pełni bezpieczne osadzenie sprężyny w uniwersalnym ściągaczu do sprężyn HAZET podczas całego procesu napinania.
- Należy pamiętać o tym, aby nie było możliwe wyślizgnięcie się sprężyny z uchwytów. Sprężyna musi pewnie leżeć wewnątrz żeberka zewnętrznego i w uchwycie zabezpieczającym.

- Uniwersalną płytę mocującą i uniwersalny talerz mocujący należy stosować tylko razem. W przeciwnym razie może dojść do wyskoczenia sprężyny. Powstaje przy tym niebezpieczeństwo odniesienia obrażeń ciała.
- Jeśli przy uruchamianiu dojdzie do ześlizgnięcia się lub przesunięcia hamulców, chwytaków, płyty głowicowej bądź talerzyka sprężyny, należy natychmiast przerwać pracę i zwolnić sprężynę.
- Z przyczyn bezpieczeństwa dokonywanie zmian w uniwersalnym ściągaczu do sprężyn HAZET jest surowo zabronione. W szczególności nie wolno zastępować kołka ścinanego na inny mocniejszy, ponieważ nie będzie zapewnione zabezpieczenie przed przeciążeniem i może dojść do przeciążenia urządzenia.



Uruchamianie uniwersalnego ściągacza do sprężyn HAZET wyłącznie przy użyciu adaptera zabezpieczającego! Inaczej może dojść do przeciążenia urządzenia.



- Poszczególne części należy stosować tylko w przewidzianym zestawie.
- Podczas pracy z uniwersalnym ściągaczem do sprężyn HAZET należy pamiętać o okularach ochronnych i ściśle przylegającym ochronnym ubraniu roboczym.
- Wszelkie prace serwisowe oraz naprawcze należy zlecać wyłącznie wykwalifikowanemu personelowi. Aby zagwarantować bezpieczną pracę przez długi okres, należy stosować tylko oryginalne części zamienne.
- Wszelkie zmiany w uniwersalnym ściągaczu do sprężyn HAZET prowadzą do natychmiastowego wyłączenia odpowiedzialności.

1. Dane techniczne / elementy urządzenia

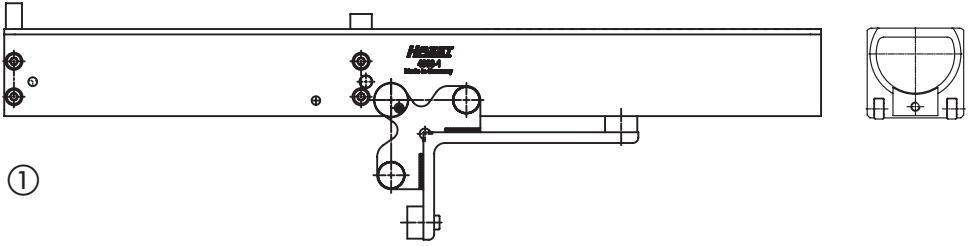
Części pojedyncze

HAZET No.	Opis	Występują w:			
		4903/4	4903/3	4903/2 A	4903/2
① 4903-1	Belka nośna z podporą i zestawem do mocowania	x	x	x	*
② 4903-2	Uniwersalny talerz mocujący z rygłem i chwytakami typu A i B	x	x		x
③ 4903-3	Uniwersalna płyta mocująca z adapterem zabezpieczającym	x	x		x
④ 4900-2A	Ściągacz do sprężyn — narzędzie podstawowe	x	*	x	*

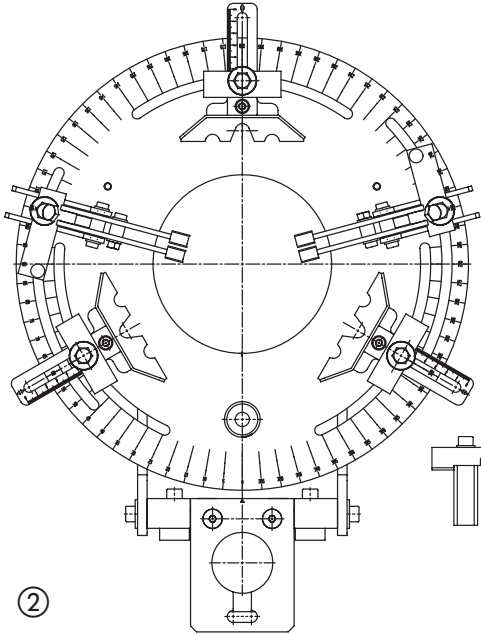
* Niezbędne do stosowania!

Parametry urządzenia:	
Przyrząd podstawowy	4900-2 A
Maks. siła docisku	15 kN*
Maks. długość	860 mm
Zakres mocowania	309 mm
Masa całkowita:	68 kg
Zestaw części zamiennych zabezpieczającego kołka ścinanego:	4903-01/3
Napęd DIN 475:	mm s 22

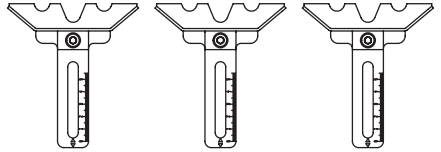
* Wartość ta obowiązuje w połączeniu z 4903/3 bądź 4903/4



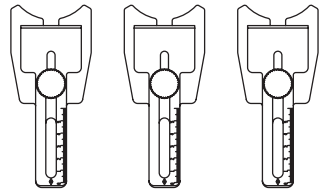
1



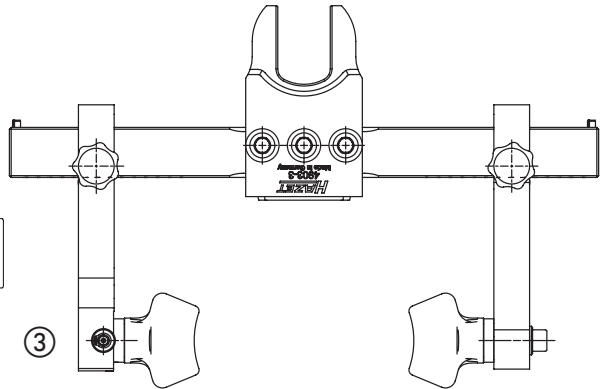
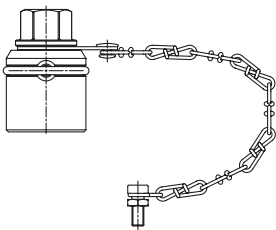
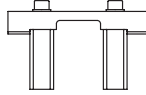
2



Chwytaak typu A



Chwytaak typu B

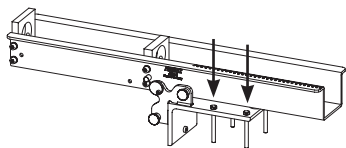


3

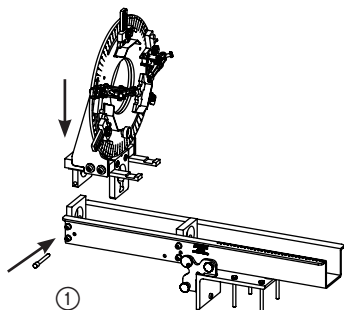


4

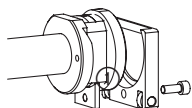
2. Budowa



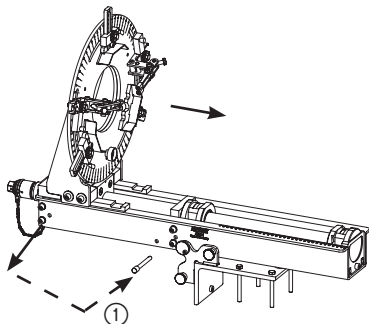
Zamocować belkę nośną 4903-1 czterema śrubami na przykład na stole warsztatowym (grubość płyty roboczej 25–50 mm). Bezwzględnie pamiętać o dostatecznej przeciwwadze co najmniej 75 kg. Belka nośna jest ułożyskowana obrotowo i można ją obracać w zakresie 90°. W położeniach krańcowych znajduje się blokada.



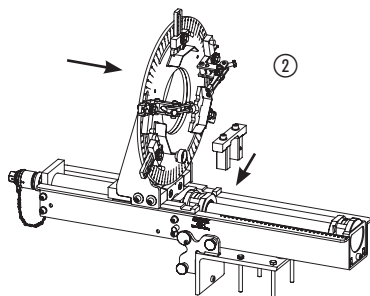
Osadzić uniwersalny talerz mocujący 4903-2 i zabezpieczyć trzpieniem 1 przed wypadnięciem.



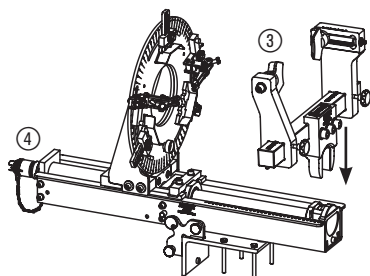
Zamontować podporę, najpierw luźno, na ściągnaczu do sprężyn 4900-2A i wprowadzić go w belkę nośną. Dopiero po wprowadzeniu ściągnacza do sprężyn zamocować podporę.



Ściągacz do sprężyn 4900-2A zamocować trzpieniem 1 w belce nośnej.



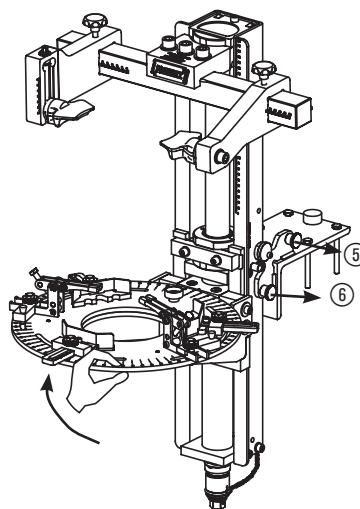
Przesunąć uniwersalny talerz napinający 4903-2 do położenia przedniego i od razu połączyć go ze ściągnaczem do sprężyn 4900-2A rygłem 2 (trzcienie blokujące rygła musi być w pełni zatrzaśnięty), aby zapobiec przesunięciu uniwersalnego talerza mocującego.



Nałożyć uniwersalną płytę mocującą 4903-3 3 na ściągnacz do sprężyn 4900-2A. Trzcienie blokujące musi być w pełni zazębiony. Nałożyć adapter zabezpieczający 4 na ściągnacz do sprężyn (napęd) i zamocować go łańcuchem zabezpieczającym na belce nośnej 4903-1.



UWAGA: nie w pełni zabezpieczony uniwersalny talerz mocujący 4903-2 może spowodować poważne obrażenia ciała podczas odchylenia belki nośnej.



Uniwersalny ściągnacz do sprężyn HAZET jest teraz gotowy do użycia.

Przechylić uniwersalny ściągnacz do sprężyn HAZET do położenia pionowego. W tym celu jedną ręką poprowadzić uniwersalny talerz mocujący 4903-2, a drugą poluzować najpierw trzcienie zatrzaśkowskie 5 i odchylić urządzenie. Następnie poluzować trzcienie zatrzaśkowskie 6 i odchylić urządzenie całkowicie do położenia pionowego. Pamiętać o zablokowaniu trzcienia zatrzaśkowskiego 6 w położeniu pionowym.

(Przy przechylaniu z położenia pionowego do poziomego należy postępować w kolejności odwrotnej)



UWAGA: Pamiętać o bezpiecznym chwycie i stabilności urządzenia!

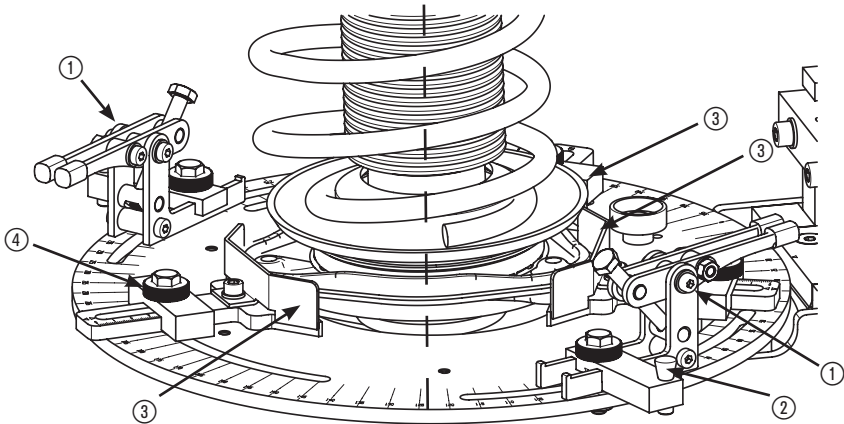
3. Stosowanie uniwersalnego ściązacza do sprężyn

Ogólne wskazówki

- Niniejsza instrukcja podaje jedynie wskazówki. Należy się upewnić, że posiada się odpowiednią instrukcję serwisową producenta obsługiwanego pojazdu albo odpowiedni dla niego podręcznik napraw, z którego można odczytać dokładne dane dotyczące przeprowadzania prac zgodnie z wytycznymi producenta pojazdu.
- W każdym przypadku należy przestrzegać instrukcji obsługi ściązacza do sprężyn 4900-2A.

Demontaż amortyzatora

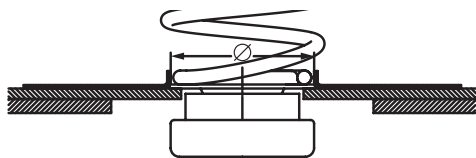
- Wymontować kolumnę MacPhersona z pojazdu zgodnie z informacjami producenta.
- Aby włożyć uniwersalny ściąjacz do sprężyn 4900-2A, należy w razie potrzeby odkręcić lub zdemontować części zabudowy.
- Wszystkie części uniwersalnego ściązacza do sprężyn HAZET muszą być bezpiecznie zablokowane. Rozsunąć uniwersalny ściąjacz do sprężyn HAZET, aby móc napiąć możliwie najwięcej zwojów sprężyny.



Odchylić uniwersalny ściąjacz do sprężyn HAZET do położenia pionowego. Obrócić hamulce 1 na zewnątrz (trzcienie prowadzący 2 wyciągnąć do góry i odchylić). Naprowadzić wymontowany amortyzator z płytą głowicową lub talerzykiem sprężyny na uniwersalny talerz mocujący 4903-2.

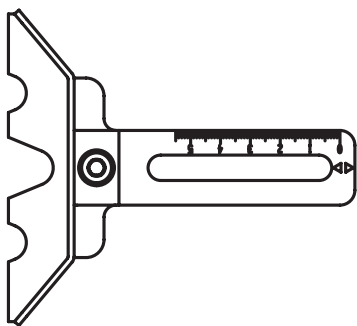
Przytrzymać amortyzator z płytą głowicową lub talerzykiem sprężyny do dołu, centralnie nad uniwersalnym talerzem mocującym 4903-2.

Przysunąć chwytaki typu A 3 do płyty głowicowej lub talerzyka sprężyny. Chwytki 3 ustawić tak, aby nie było możliwe obrócenie się i zsunięcie płyty głowicowej bądź talerzyka sprężyny, i zamocować je.

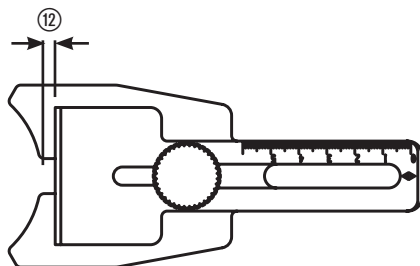


Określenie \varnothing mm

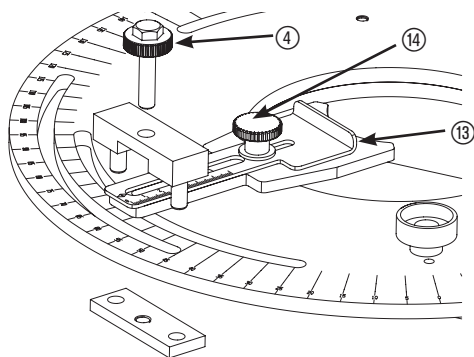
Jeśli średnica płyty głowicowej bądź talerzyka sprężyny jest mniejsza niż zakres mocowania chwytaków typu A, należy użyć chwytaków typu B.



Chwytnak typu A
 \varnothing 140–294 mm



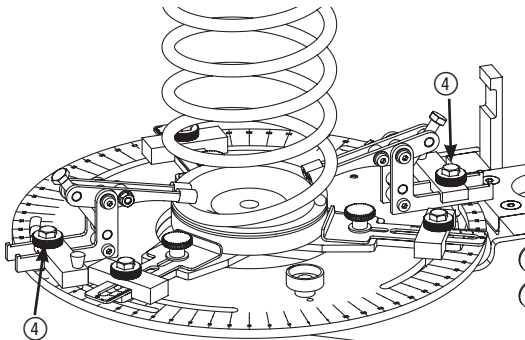
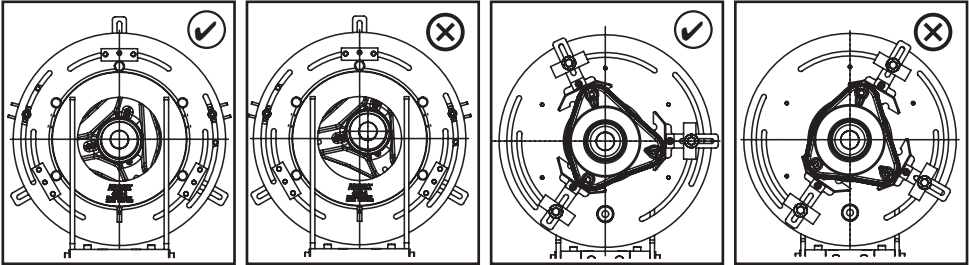
Chwytnak typu B
 \varnothing 70–150 mm



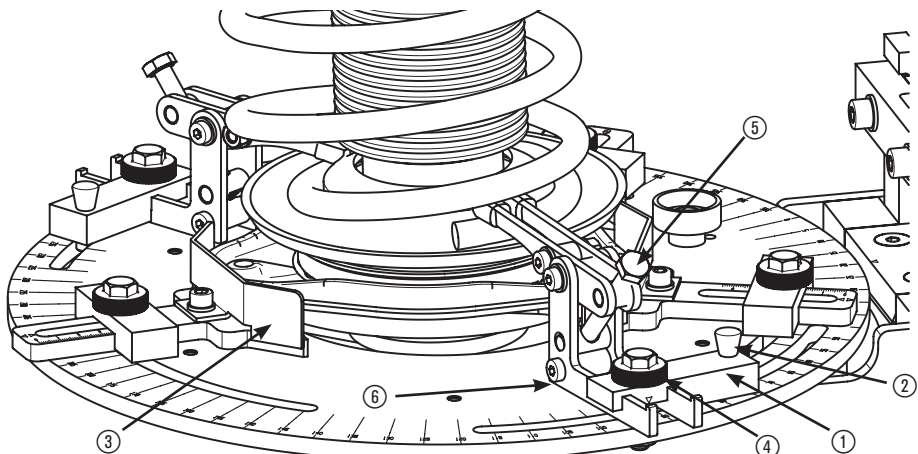
Aby wymienić chwytaki, należy odkręcić śrubę 4, wyjąć chwytaki typu A i wymienić na chwytaki typu B. Przysunąć chwytaki typu B 3 do płyty głowicowej. Ustawić wymagany odstęp w ograniczników bocznych e za pomocą śruby r i zamocować kolumnę amortyzatora.



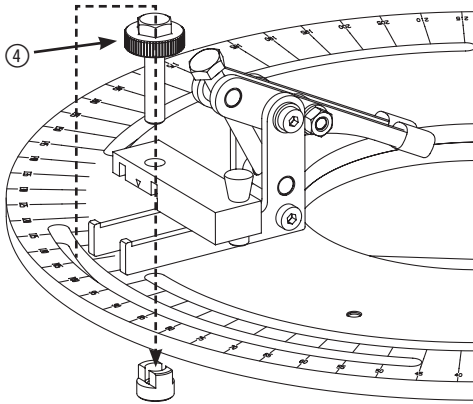
Zwracać uwagę na możliwie centralne ustawienie sprężyny względem talerza ściągacza uniwersalnego i równomierne rozłożenie chwytaków!



Lekko dokręcić śruby 4, np. za pomocą klucza płasko-oczkowego grzechołkowego HAZET 606-13, aby zapobiec przesuwaniu podczas pracy.



Jeśli amortyzator jest zamocowany za pośrednictwem chwytaków ③, odchylić hamulce ① do ostatniego zwoju sprężyny (trzcienie prowadzące ② we wpustach zewnętrznych). Obydwa hamulce powinny w miarę możliwości znajdować się naprzeciwko siebie. Ustawić hamulce z ich ogumieniem nad jeszcze przylegającym końcem drutu sprężyny i dokręcić śruby ④, np. za pomocą klucza płasko-oczkowego grzechołkowego HAZET 606-13. Za pomocą wrzecion ⑤ poprzez lekkie dokręcenie (3,5 Nm), np. za pomocą klucza płasko-oczkowego grzechołkowego HAZET 606-13, opuścić ogumione hamulce na drut sprężyny i zabezpieczyć w ten sposób sprężynę przed obracaniem względem uniwersalnego talerza mocującego.



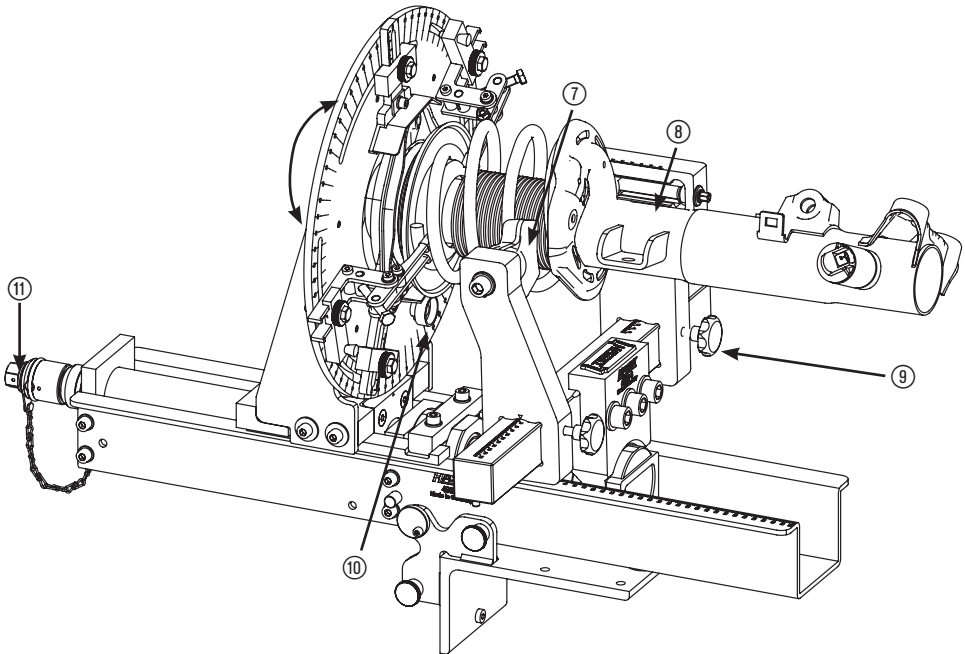
Przy bardzo małych średnicach uzwojenia końcowego może się zdarzyć, że nie będzie możliwe utrzymanie sprężyny za pomocą hamulców. W tym przypadku, aby zagwarantować wymagany uchwyt, należy przesunąć hamulce do przedniego wpustu prowadzącego po poluzowaniu śruby 4. Również tutaj należy pamiętać o naprzemiennym ustawieniu hamulców.



INFORMACJA: lekkie podnoszenie hamulców z uniwersalnego talerza mocującego wynosi normalnie 6.



W przypadku uszkodzenia lub braku ogumienia nie wolno używać talerza mocującego.



Odchylić uniwersalny ściągacz do sprężyn HAZET do położenia pionowego. Uchwyty sprężyny 7 uniwersalnej płyty mocującej 4903-3 ustawić w taki sposób, aby chwyciły ostatni zwój bezpośrednio przed talerzykiem sprężyny. Aby osiągnąć to położenie, należy obrócić uniwersalny talerz mocujący 4903-2. Za pomocą wrzeciona regulacyjnego ⑧ dopasować położenie drugiego uchwytu sprężyny do skoku sprężyny. Gdy wszystko zostanie ustawione, dokręcić mocno ręką śrubę z uchwytem gwiazdowym ⑨ uchwytów sprężyny i za pomocą śruby radełkowej ⑩ zabezpieczyć przed obracaniem uniwersalny talerz mocujący.

Uruchamiać uniwersalny ściągacz do sprężyn HAZET, aż koniec sprężyny oderwie się od amortyzatora i tym samym przestanie go obciążać. Nie dokręcać dalej, jeśli został osiągnięty górny lub dolny koniec skoku. Poluzować połączenie śrubowe łożyska amortyzatora (np. za pomocą zestawu narzędzi do amortyzatorów HAZET 4910/13), następnie można zdemontować nieobciążony amortyzator.

Aby zwolnić sprężynę, należy zluźnić uniwersalny ściągacz do sprężyn HAZET.

Montaż sprężyny przeprowadza się w tej samej kolejności; przy pozycjonowaniu uchwytów sprężyny pamiętać o pozostawieniu wystarczającego końca sprężyny.



Uniwersalny ściągacz do sprężyn HAZET uruchamiać wyłącznie poprzez adapter zabezpieczający ⑪ za pomocą odpowiedniego narzędzia HAZET, na przykład HAZET 916-1 i HAZET 900-22, zobacz też rozdział 5

Wskazówki bezpieczeństwa



UWAGA: Z przyczyn bezpieczeństwa zwracać uwagę na dokładne osadzenie zwoju sprężyny w uchwytych, ponieważ w przeciwnym razie może dojść do wyślizgnięcia się sprężyny. Może to prowadzić do poważnych obrażeń ciała, uszczerbku na zdrowiu i szkód materialnych.



Zwoje sprężyny nie powinny się stykać.
Obciążenie większe niż 15 kN jest niedozwolone!
Procedurę napinania zakończyć najpóźniej, gdy zostanie osiągnięty zakres mocowania lub zanim zwoje sprężyny będą do siebie przylegać.



Gdy amortyzator jest zdemontowany, należy natychmiast zwolnić sprężynę!
Niedopuszczalne jest pozostawienie sprężyny w stanie napiętym!

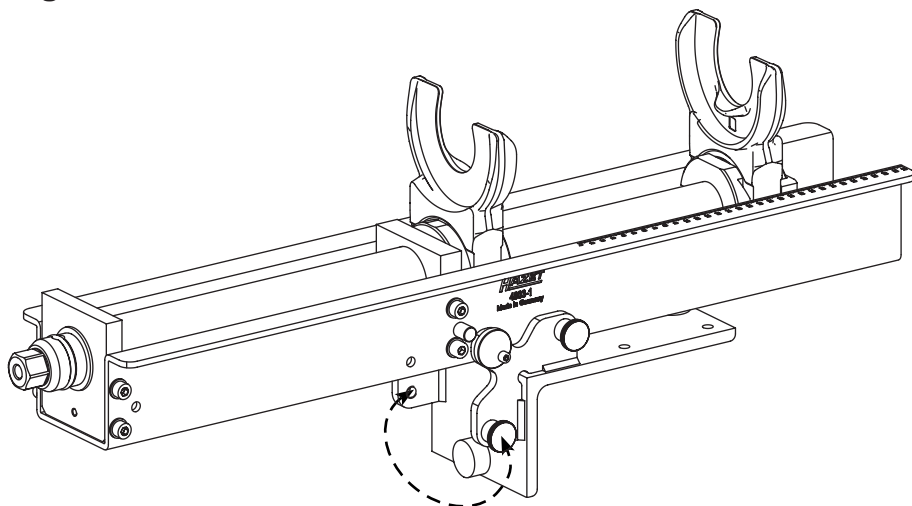


W celu uniknięcia uszkodzeń uważać, aby przy uruchomieniu nie doszło do kolizji narzędzi, elementów mocujących i sprężyny. W żadnym okolicznościach nie przeciążać; powstaje ryzyko odniesienia poważnych obrażeń ciała.



Stosować belkę nośną 4903-1 i ściągacz do sprężyn 4900-2A tylko z uniwersalną płytą mocującą 4903/2 i uniwersalnym talerzem mocującym lub z płytami mocującymi systemu HAZET 4900.

Ergonomia

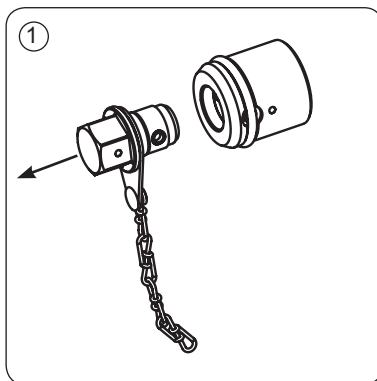


W celu poprawy ergonomii pracy trzpienie zatrzaskowe można w zależności od sytuacji montażowej przenieść na przeciwną stronę. Należy przy tym pamiętać o bezpiecznym montażu trzpieni zatrzaskowych (odkręcić kluczem o rozwarości s 12).

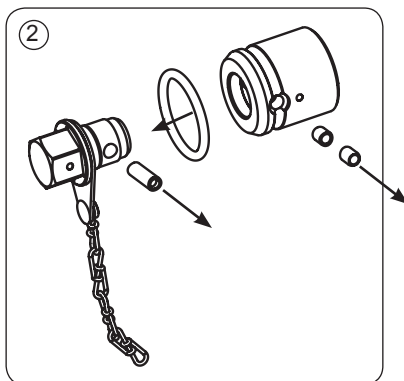
Uniwersalny ściągacz do sprężyn jest wyposażony w adapter zabezpieczający przed przeciążeniem!

Wymiana kołka ścinanego zabezpieczającego:

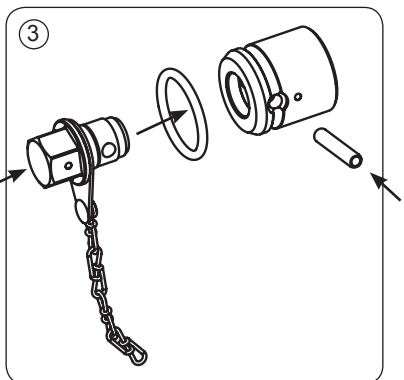
1. Oddzielić człon napędzający od członu napędzanego. W razie potrzeby miejsca ścinania oczyścić z zadziorów.



2. Usunąć pierścień uszczelniający (oring) i części złamane kołka ścinanego.



3. Napęd osadzić w pokazanej pozycji, wstawić nowy kołek ścinany zabezpieczający i naciągnąć pierścień uszczelniający (oring).



Uwaga:

Bezpieczne działanie jest zapewnione tylko w przypadku zastosowania oryginalnej części zamiennej HAZET 4903-01/3!

Konserwacja i pielęgnacja

- Utrzymywać przyrząd stale w czystości.
- Aby uniknąć korozji, nie stosować środków odtłuszczających ani wody.
- W przypadku pytań i zamówień części zamiennych konieczne jest podanie numeru artykułu urządzenia.
- Kontrolę i naprawy zlecać wyłącznie producentowi.

Części zamienne

- Stosować wyłącznie oryginalne części zamienne producenta.
- W przypadku pytań i zamówień części zamiennych konieczne jest podanie numeru katalogowego przyrządu.
- Nieoryginalne lub wadliwe części zamienne mogą powodować uszkodzenia, nieprawidłowe działanie lub prowadzić do całkowitego zniszczenia urządzenia.
- Po zastosowaniu niedopuszczonych części zamiennych wszelkie roszczenia gwarancyjne, serwisowe, odszkodowawcze i związane z odpowiedzialnością cywilną wobec producenta albo jego pełnomocników, sprzedawców i przedstawicieli ulegają unieważnieniu.

7 Przechowywanie / Magazynowanie

Przechowywanie / Magazynowanie



Przyrząd należy przechowywać i magazynować w następujących warunkach:

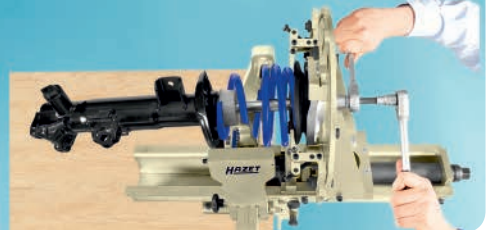
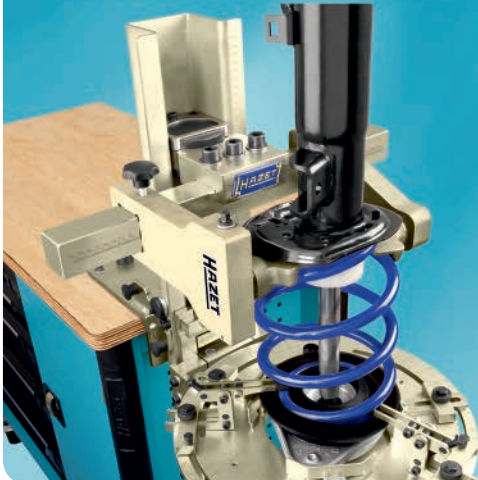
- Nie przechowywać przyrządu na wolnym powietrzu.
- Urządzenie magazynować w miejscu suchym i wolnym od pyłu.
- Nie narażać urządzenia na działanie płynów i substancji agresywnych.
- Temperatura składowania od -10°C do $+45^{\circ}\text{C}$.
- Względna wilgotność powietrza: maks. 60%.

8 Utylizacja

Utylizacja

- W celu wyłączenia urządzenia z eksploatacji należy je oczyścić i rozmontować, przestrzegając obowiązujących przepisów bezpieczeństwa pracy i ochrony środowiska. Elementy składowe oddać do recyklingu.
- Elementy metalowe zełomować.

HAZET[®]



HAZET-WERK Hermann Zerver GmbH & Co. KG •  **Güldenwerther Bahnhofstrasse 25 - 29 • 42857 REMSCHEID • GERMANY**
 +49 (0) 21 91 / 7 92-0 •  +49 (0) 21 91 / 7 92-375 (Deutschland) -400 (International)
 www.hazet.de •  info@hazet.de