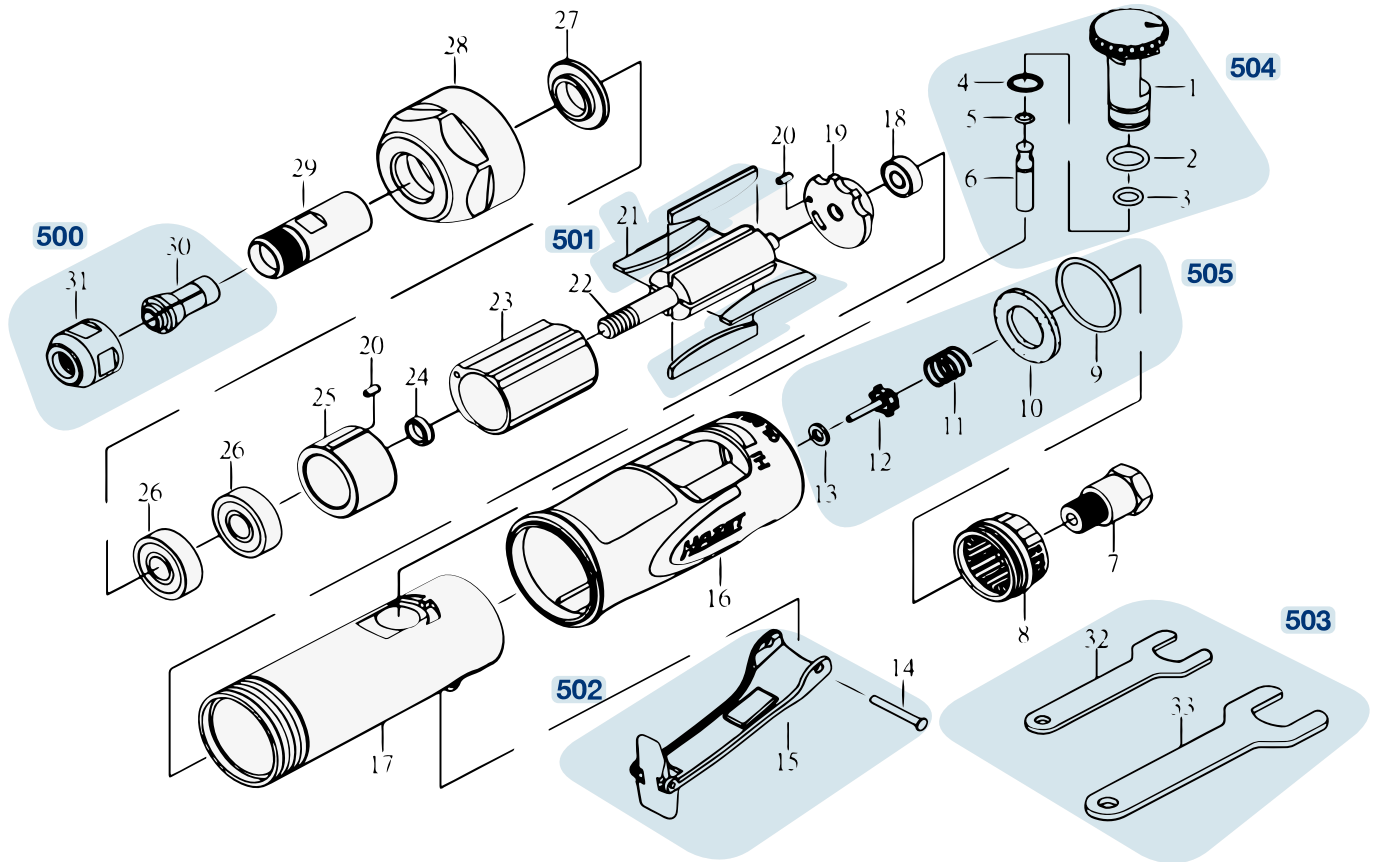



Ersatzteile 9032 N-1

Spare parts · Pièces de rechange



Pos	HAZET No.	Bezeichnung	Designation	Désignation	
500	9032 N-1-01/2	Spannfutter · Inhalt: 30 · 31	Collet chuck · Contents: 30 · 31	Mandrin · Contenu : 30 · 31	2
501	9032 N-02/4	Lamellen · 4 Stück · Inhalt: 21 (4x)	Blades · 4 pieces · Contents: 21 (4x)	Lamelles · 4 pièces · Contenu : 21 (4x)	4
502	9032 N-03/2	Betätigungshebel · Inhalt: 14 · 15	Operating lever · Contents: 14 · 15	Gâchette · Contenu : 14 · 15	2
503	9032 N-04/2	Spannschlüssel Satz · Inhalt: 32 · 33	Tensioner adjuster set · Contents: 32 · 33	Jeu de clés de tension · Contenu : 32 · 33	2
504	9032 N-05/6	Luftsteuerung · Inhalt: 1 · 3 (2x) · 4 · 5 · 6	Air regulation · Contents: 1 · 3 (2x) · 4 · 5 · 6	Commande pneumatique · Contenu : 1 · 3 (2x) · 4 · 5 · 6	6
505	9032 N-06/5	Ventileinheit · Inhalt: 9 · 10 · 11 · 12 · 13	Valve unit · Contents: 9 · 10 · 11 · 12 · 13	Unité de soupape · Contenu : 9 · 10 · 11 · 12 · 13	5



DE

HAZET Service online:
www.hazet.de/de/home/service/



EN



DE

HAZET Ersatzteil-Shop
HAZET Spare-parts-shop:
www.hazet.de/ersatzteil-shop



EN

Zur Bestellung und für Rückfragen wenden Sie Sich bitte an unsere Service-Abteilung
For Orders and questions please refer to our service-centre
☎ +49 (0) 21 91 / 7 92 355 · ✉ service-center@hazet.de

HAZET-WERK – Hermann Zerver GmbH & Co. KG · ✉ 10 04 61 · 42804 REMSCHEID
🏠 Güldenwerther Bahnhofstrasse 25 – 29 · 42857 REMSCHEID · GERMANY