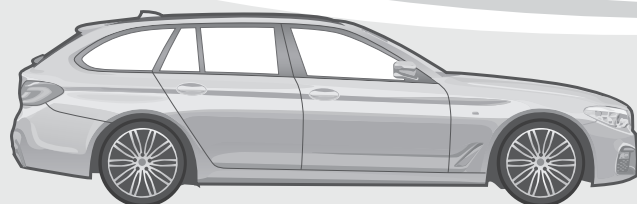


5er G30

02/17 →



5er G31

06/17 →

D

Produktübersicht

Elektro-Einbausatz für Anhängerkupplung / 13-polig / 12 Volt / ISO 11446

GB

Product overview

Electric wiring kit for towbars / 13-pin / 12 Volt / ISO 11446

F

Aperçu des produits

Faisceau pour attelage / 13 broches / 12 Volt / ISO 11446

I

Cerrellata dei prodotti

Cablaggio elettrico per ganci di traino / 13 poli / 12 Volt / ISO 11446

E

Descripción del producto

Kits eléctricos para enganches de remolques / 13 pins / 12 Volt / ISO 11446

NL

Productoverzicht

Elektro-inbouwset voor aanhangerkoppeling / 13-polig / 12 Volt / ISO 11446



WICHTIG!

D

Vor Montagebeginn:

- Die aktuellen Herstellervorgaben beachten!
- Die Einbauanleitung komplett durchlesen und zwingend beachten!
- Dieses Produkt ist nur für linksgelenkte (LHD) Fahrzeuge geeignet!
- Bei Fremdverwendung oder Veränderung des Produktes erlischt jeglicher Anspruch auf Einbauunterstützung und Gewährleistung!

Änderungen bezüglich Konstruktion, Ausstattung, Farbe sowie Irrtum vorbehalten. Alle Angaben und Abbildungen sind unverbindlich. Der in Deutsch gehaltene Text in dieser Einbau-Anleitung ist bindend!

Für technische bzw. elektronische Änderungen, sowie Softwareupdates, welche nach erstmaliger Inbetriebnahme des Elektrosatzes vom Fahrzeughersteller durchgeführt werden und beispielsweise zu Fehlfunktionen der Anhängersteckdose oder deren Peripherie führen, übernehmen wir keinerlei Gewährleistung!

Je nach Art des im E-Satz verwendeten Anhängermoduls ist eine Interaktion mit dem Fahrzeugbordnetz nur eingeschränkt oder gar nicht möglich. Mit den spezifischen Diagnosesystemen der Fahrzeughersteller kann nicht auf modulinterne Fehlerspeicher zugegriffen werden.

Fehlerprotokolle in Bezug auf Anhängerbetrieb, die während eines Prüfprozesses mit den Diagnosesystemen der Fahrzeughersteller generiert werden, sind mitunter auf eine nicht ordnungsgemäße Freischaltung für Anhängerbetrieb zurückzuführen.

Wir empfehlen

- die Auswertung der fahrzeugseitigen Fehlerspeicher sowie ggf. die Instandsetzung aller gelisteten Defekte vor Beginn aller Montagearbeiten!
- das Anhängermodul ggf. vom Leitungssatz zu trennen und den Diagnoseprozess noch einmal zu starten!
- die Fehlersuche bei Funktionsproblemen auf max. 0,5 Stunden zu begrenzen und sich danach an unsere Hotline zu wenden!



HOTLINE +49 5246 921019
support@jaeger-automotive.de



IMPORTANT!

GB

Before starting the installation:

- Pay attention to the latest manufacturer's specifications!
- Read the complete installation instructions and follow these at all costs!
- This product is only designed for left-hand drive (LHD) vehicles!
- If the product is used for a different purpose or modified, any entitlement to support during the installation and the warranty will be forfeited!

Subject to changes with respect to design, equipment, colour and error. All of the data and illustrations are without obligation. The German text in these installation instructions is binding!

We can assume no warranty or guarantee for technical and electrical modifications or software updates carried out by the vehicle manufacturer following the initial commissioning of the electric kit and which, for example, may lead to malfunctions in the trailer socket or its peripheral equipment!

Depending on the type of trailer module used in the electric kit, interaction with the vehicle's electrical system may be limited or even impossible. The error memory inside the module cannot be accessed with the specific diagnostic system of the vehicle manufacturer.

Error logs relating to the trailer mode that are generated during a test process with the vehicle manufacturer's diagnostic system are sometimes due to an incorrect activation for the trailer mode.

We recommend

- an analysis of the vehicle's error memory and possibly the repair of all listed faults before the start of the installation!
- possibly disconnecting the trailer module from the lead set and re-starting the diagnosis process!
- limiting troubleshooting in the event of malfunctions to a max. of 0.5 hours and then contacting our hotline!



HOTLINE +49 5246 921019
support@jaeger-automotive.de



IMPORTANT!

F

Avant de commencer le montage:

- Respecter les consignes actuelles du constructeur!
- Lire la notice d'installation en entier et en tenir rigoureusement compte!
- Ce produit convient uniquement pour les véhicules avec conduite à gauche (LHD)!
- Tout autre usage ou modification du produit entraîne l'annulation de toute prétention à une assistance pour le montage ainsi qu'à la garantie!

Sous réserve de modifications sur le plan de la construction, de l'équipement, de la couleur ainsi que d'erreurs. Toutes les informations et illustrations sont fournies sans engagement. Le texte en allemand dans cette notice d'installation fait foi!

Nous déclinons toute responsabilité pour les modifications techniques ou électroniques, ainsi que pour les mises à jour logicielles réalisées après la mise en service initiale du kit électronique du constructeur du véhicule et pouvant provoquer par exemple des dysfonctionnements de la prise de courant de la remorque ou de sa périphérie!

Suivant le type de module de remorque utilisé dans le kit électronique, une interaction avec le réseau de bord du véhicule n'est pas possible ou ne l'est que dans certaines limites. Il est impossible d'accéder aux mémoires d'erreurs internes avec les systèmes de diagnostic spécifiques des constructeurs de véhicules.

Les procès-verbaux d'erreurs concernant le fonctionnement de la remorque qui ont été générés durant un processus de contrôle avec les systèmes de diagnostic des constructeurs de véhicules sont parfois attribuables à une activation non conforme pour le fonctionnement de la remorque.

Nous recommandons

- d'analyser les mémoires d'erreurs du véhicule ainsi qu'éventuellement de réparer toutes les défaillances mentionnées avant le commencement de tous les travaux de montage!
- de séparer le module remorque le cas échéant du jeu de câbles et de remettre en marche encore une fois le processus de diagnostic!
- de limiter la recherche d'erreurs à 0,5 h maximum en cas de problèmes de fonctionnement et de s'adresser ensuite à notre hotline!



HOTLINE +49 5246 921019
support@jaeger-automotive.de



IMPORTANTE!



Prima dell'inizio del montaggio:

- Si prega di osservare tassativamente le indicazioni attuali del costruttore!
- Leggere integralmente e attenersi alle istruzioni di montaggio!
- Questo prodotto è adatto solo a veicoli con la guida a sinistra (LHD)!
- In caso di utilizzo scorretto o modifica del prodotto, decade ogni diritto di supporto al montaggio e di garanzia!

Con riserva di modifiche strutturali, di dotazione, colore ed errori. Tutti i dati e le figure non sono vincolanti. Il testo in tedesco in queste istruzioni di montaggio è vincolante!

Non concediamo alcuna garanzia per modifiche tecniche o elettroniche, aggiornamenti software che dopo la prima messa in funzione del gruppo elettronico vengono effettuate dal costruttore del veicolo e, ad esempio, possono causare malfunzionamenti della presa del rimorchio o delle sue periferiche!

A seconda del tipo di modulo rimorchio utilizzato nel gruppo elettronico, l'interazione con la rete di bordo del veicolo è possibile solo parzialmente o non è affatto possibile. Con i sistemi di diagnosi specifici dei costruttori di veicoli, non è possibile accedere alla memoria errori interna al modulo.

I protocolli di errore riferiti al funzionamento con rimorchio, generati durante un processo di collaudo con i sistemi di diagnosi dei costruttori di veicoli, sono da ricondurre, tra l'altro, a un'attivazione non corretta per funzionamento con rimorchio.

Consigliamo

- di effettuare assolutamente l'analisi della memoria errori sul veicolo ed eventualmente la riparazione di tutti i difetti riscontrati, prima di iniziare qualsiasi lavoro di montaggio;
- di scollegare eventualmente il modulo rimorchio dalla serie di cavi e di avviare nuovamente il processo di diagnosi;
- di limitare la ricerca errori in caso di problemi di funzionamento a max. 0,5 ore, quindi di rivolgersi al nostro numero verde.



HOTLINE +49 5246 921019
support@jaeger-automotive.de



¡IMPORTANTE!



Antes de comenzar el montaje:

- ¡Observar las especificaciones actuales del fabricante!
- ¡Leer las instrucciones de montaje por completo y seguirlas sin falta!
- ¡Este producto solo es apto para vehículos con volante a la izquierda (LHD)!
- ¡El uso fuera de este ámbito o la modificación del producto supone la extinción de cualquier derecho de asistencia técnica para el montaje y garantía!

Queda reservado el derecho a realizar modificaciones constructivas, de equipamiento y color y de posibles errores. Todos los datos e ilustraciones se entienden sin compromiso. ¡La versión vinculante de estas instrucciones de montaje es la original en lengua alemana!

¡No asumiremos garantía alguna por modificaciones técnicas y/o electrónicas o actualizaciones de software que se lleven a cabo después de la primera puesta en servicio del kit eléctrico por parte del fabricante del vehículo y que puedan dar lugar, por ejemplo, a fallos de funcionamiento de la base eléctrica para el remolque o los periféricos!

En función del tipo de módulo para remolques CFC utilizado en el kit eléctrico no se podrá interactuar con el sistema eléctrico de a bordo o solo de forma limitada. Los sistemas de diagnóstico específicos de los fabricantes de vehículos no permiten el acceso a las memorias de fallos internas del módulo.

Los protocolos de fallos referidos al servicio con remolque, que se generen con sistemas de diagnóstico de los fabricantes de vehículos durante un proceso de inspección, a veces son el resultado de un desbloqueo incorrecto para el servicio con remolque.

Recomendamos:

- ¡evaluar las memorias de fallos del vehículo y eliminar, en caso dado, todos los defectos enumerados antes de comenzar los trabajos de montaje!
- ¡separar el módulo para remolques del juego de cables en caso dado y volver a iniciar el proceso de diagnóstico!
- ¡limitar la búsqueda de fallos en caso de problemas de funcionamiento a un máximo de 0,5 horas y acudir entonces a nuestra línea de atención!



HOTLINE +49 5246 921019
support@jaeger-automotive.de



BELANGRIJK!



Voordat u begint te monteren:

- Raadpleegt u eerst de actuele richtlijnen van de producent!
- Leest u de instructies voor de installatie helemaal door en volg de aanwijzingen nauwgezet op!
- Dit product is alleen geschikt voor voertuigen met een stuur aan de linkerkant!
- Wanneer het product wordt gewijzigd of niet op correcte wijze wordt gebruikt, vervallen alle garanties en alle rechten op ondersteuning bij de inbouw.

Aan deze informatie en afbeeldingen kunnen geen rechten worden ontleend. Wijzigingen voorbehouden ten aanzien van constructie, uitrusting, kleur en/of eventuele misrekening/vergingssing. De Duitstalige tekst van deze gebruiksaanwijzing is bindend!

Wij dragen geen enkele aansprakelijkheid voor technische en/of elektronische wijzigingen alsmede software-updates die worden verricht na de eerste inbedrijfstelling van de elektrische set door de autofabrikant en die bijvoorbeeld leiden tot fouten in het functioneren van de aanhangestekkerdoos en/of de randapparatuur!

Afhankelijk van de soort aanhangermodule die in de elektrische set wordt gebruikt, kan de interactie met het voertuignetwerk beperkt of zelfs onmogelijk zijn. Met de specifieke diagnostische systemen van de autofabrikant is geen toegang mogelijk tot foutenlogboeken die zich in de module zelf bevinden.

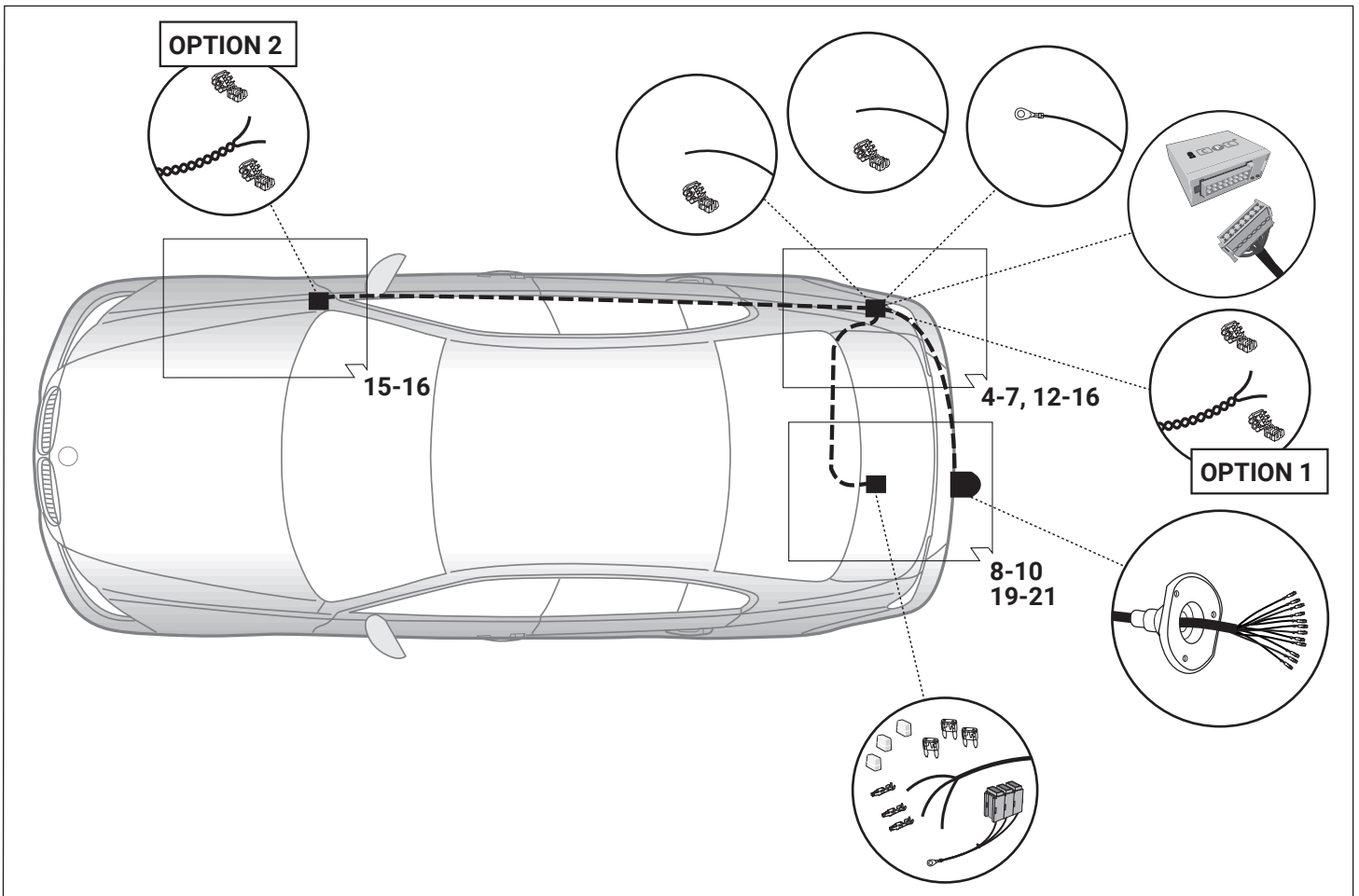
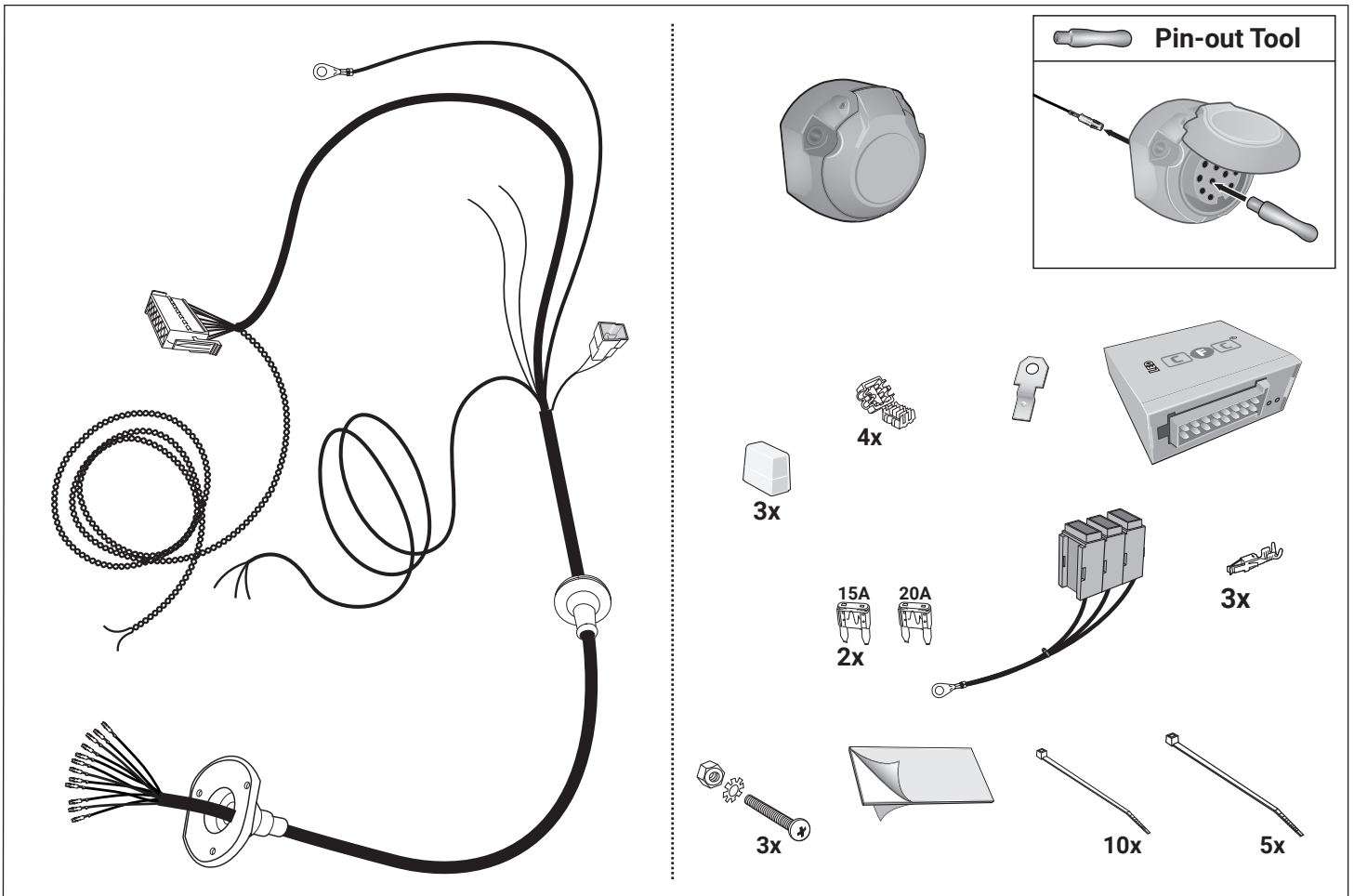
Foutrapportages ten aanzien van de werking van de aanhanger, die kunnen worden gegenereerd tijdens testprocedures door het diagnostische systeem van de autofabrikant, zijn soms te herleiden tot een incorrecte aansluiting en/of activering van het aanhangersysteem.

Wij raden u aan

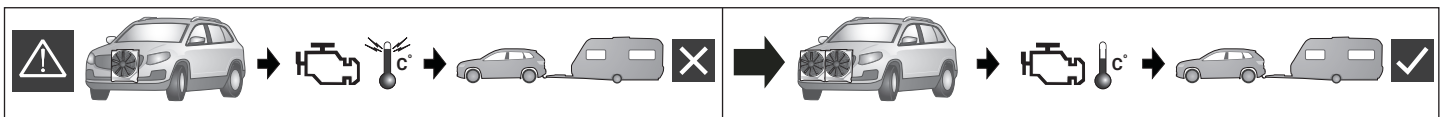
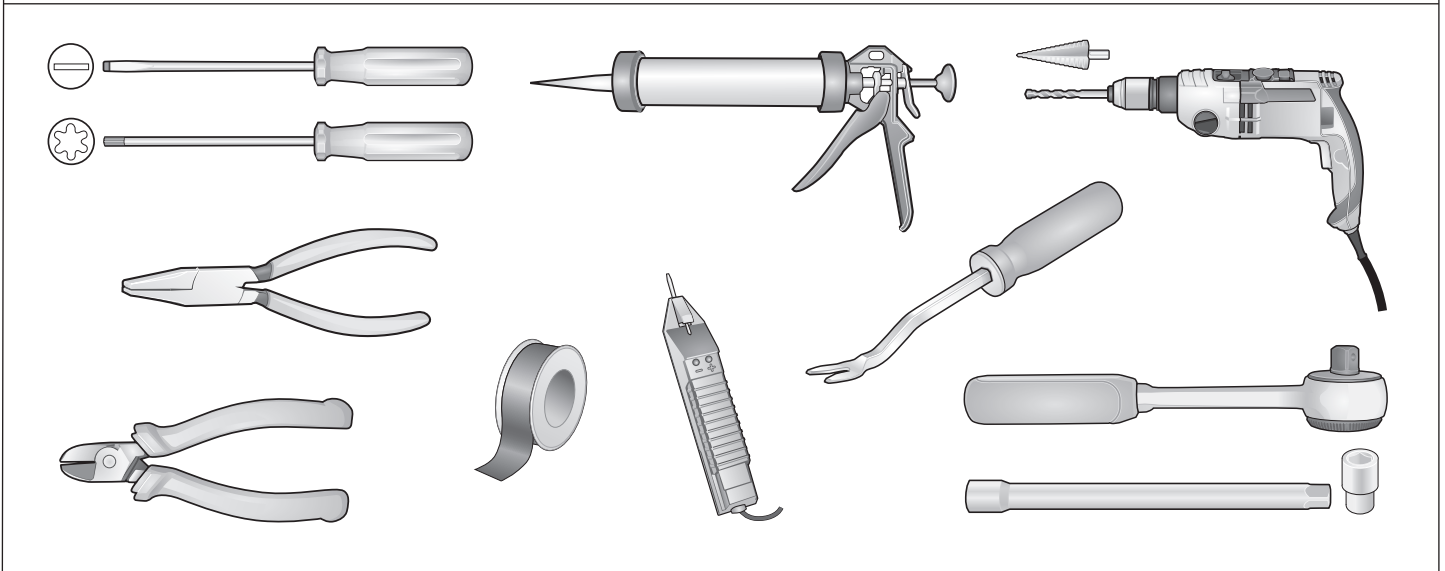
- de foutrapportages van uw voertuig te inspecteren, en de nodige reparaties te verrichten, voor aanvang van elk montagewerk!
- uw aanhangermodule indien nodig los te koppelen van de kabelset, waarna u de diagnoseprocedure opnieuw opstart!
- in geval van functionele problemen niet langer dan een half uur te zoeken naar een fout, maar contact op te nemen met onze hotline!



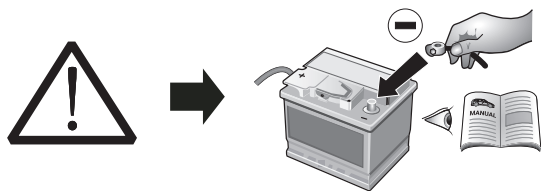
HOTLINE +49 5246 921019
support@jaeger-automotive.de



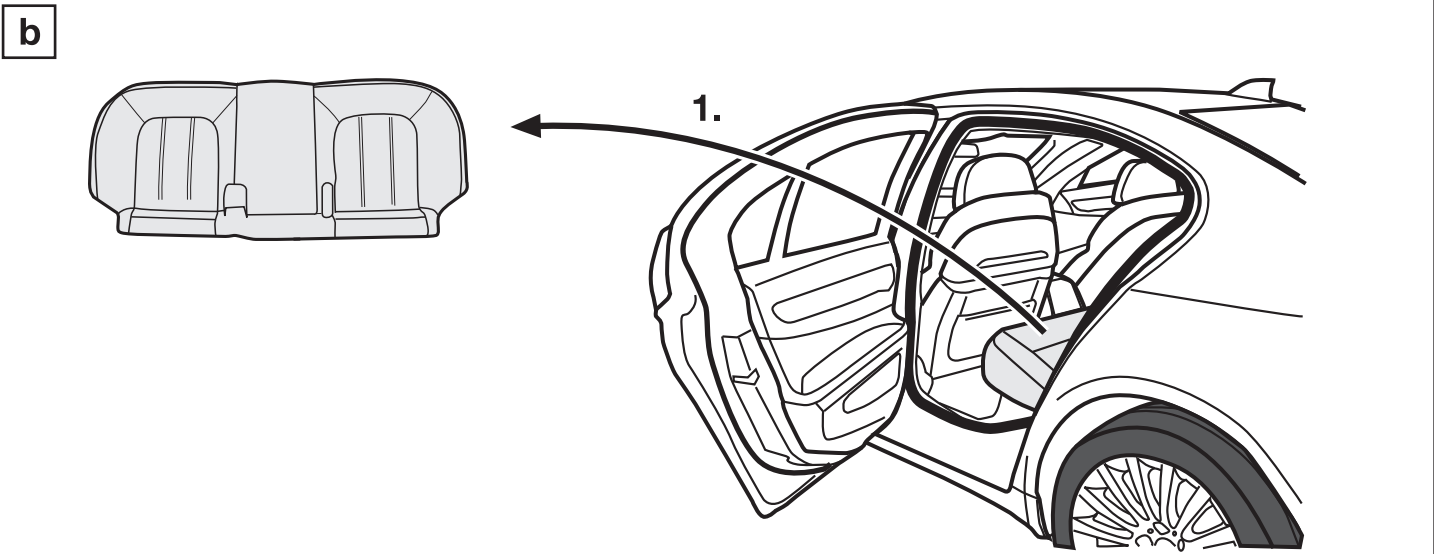
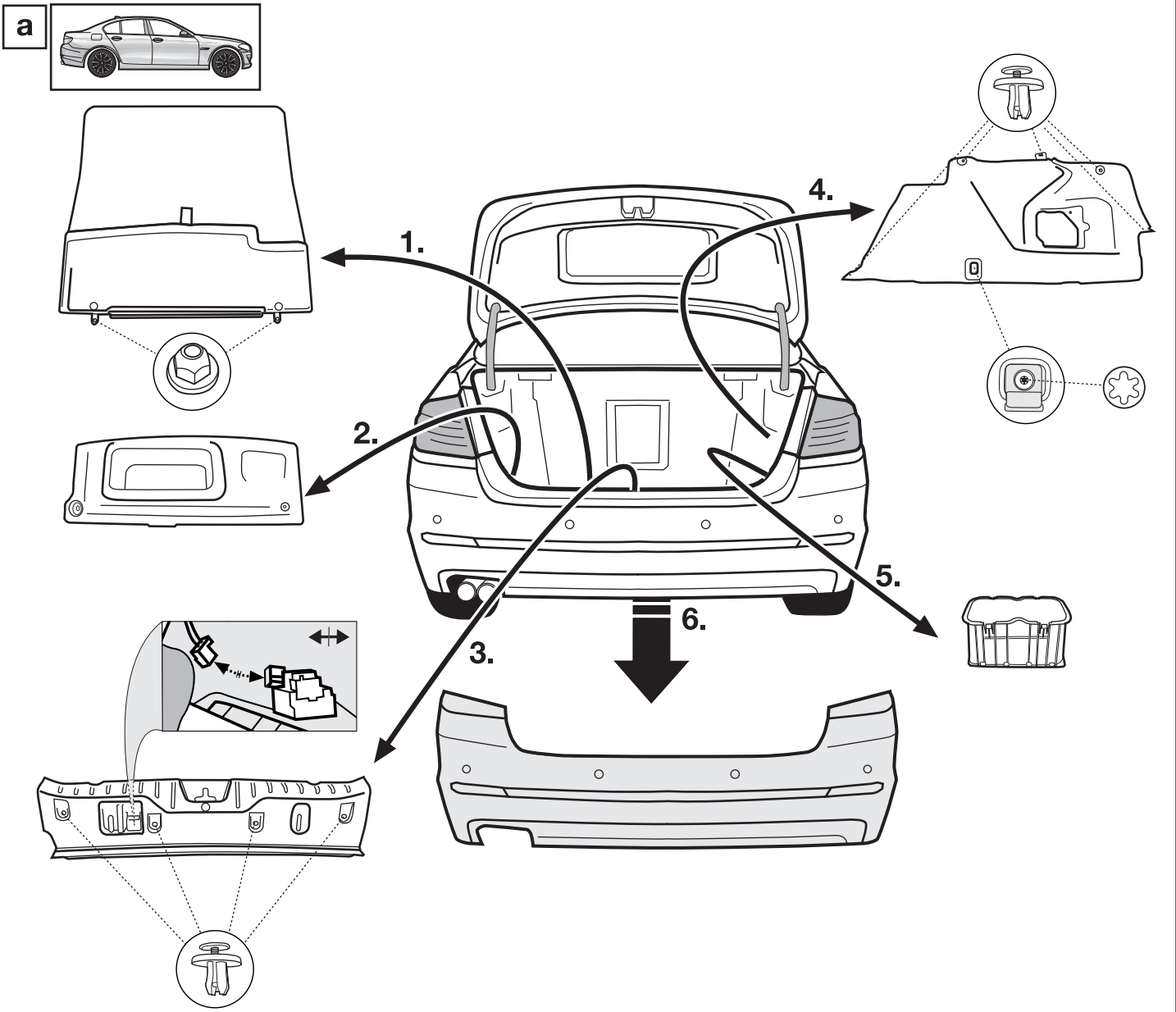
Werkzeuge - Tools - Outils - Utensile - Herramientas - Werktuigen - Narzędzia - Nástroje

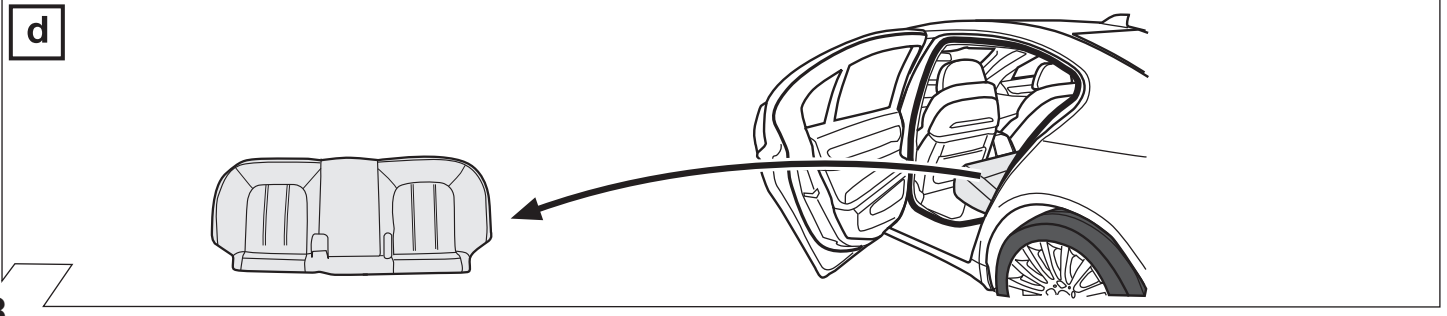
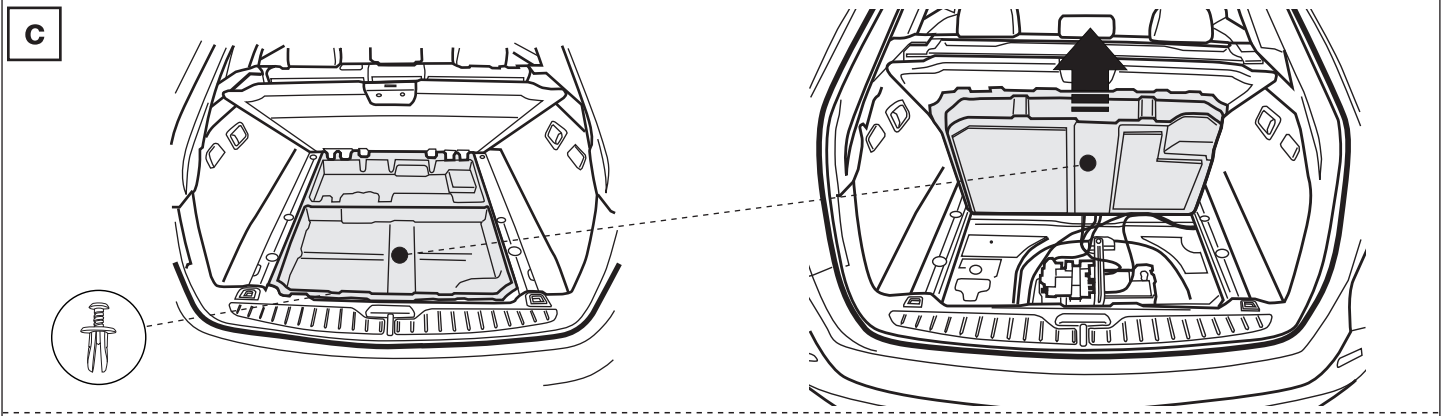
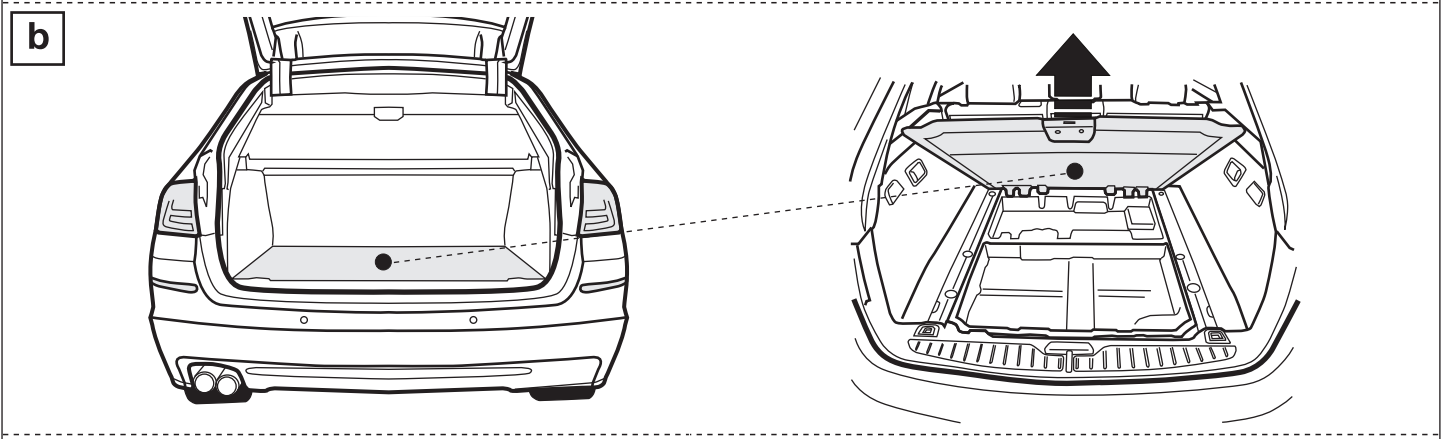
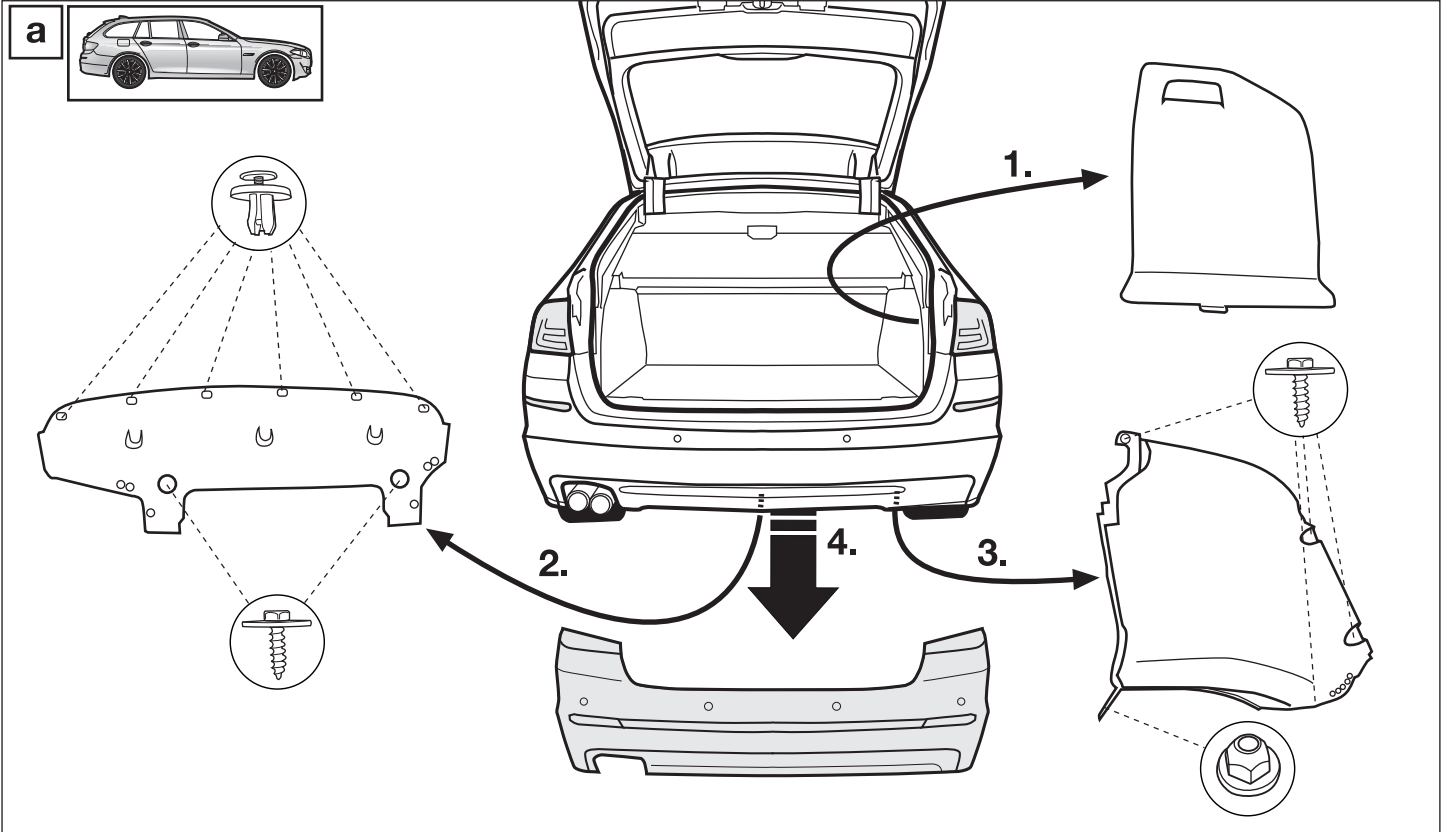


ACHTUNG!	ATTENTION!	ATTENTION!	ATTENZIONE!
<p>D Die Kühlerleistung des Fahrzeuges muß bei Nachrüstung einer Anhängerkupplung möglicherweise erhöht werden! Bitte unbedingt Herstellerangaben beachten!!</p>	<p>GB The vehicle's cooling capacity may have to be increased when retrofitting a trailer coupling! You must observe the manufacturer's instructions!!</p>	<p>F Il peut s'avérer nécessaire d'augmenter la puissance du radiateur du véhicule lorsque celui est équipé ultérieurement d'un attelage remorque! Respecter impérativement les instructions du constructeur!!</p>	<p>I La capacità di raffreddamento del veicolo, quando si applica un gancio di traino, si deve possibilmente aumentare! Si prega di osservare tassativamente le indicazioni del produttore!!</p>
¡ATENCIÓN!	ATTENTIE!	UWAGA!	POZOR!
<p>ES ¡Es posible que haya que aumentar la capacidad del radiador en caso de reequipar un acoplamiento de remolque! ¡Rogamos tener en cuenta las instrucciones de fabricante sin falta!</p>	<p>NL Het koelvermogen van het voertuig moet mogelijk worden verhoogd als achteraf een aanhangerkoppeling wordt aangebracht! Absoluut de fabrieksopgaven in acht nemen a.u.b.!!</p>	<p>PL Wydajność układu chłodzenia w zależności od możliwości musi być zwiększona w przypadku zamontowania dodatkowego wyposażenia (hakholownicy). Proszę koniecznie zniebac o zalecenie producenta samochodu !!</p>	<p>SK Vykon chladica vozidla musi byt pri doplneni vybavy o tazne zariadenie podľa možnosti zvsyeny !! Prosime bezpodmienečne dbat na pokyny výrobcu !!</p>

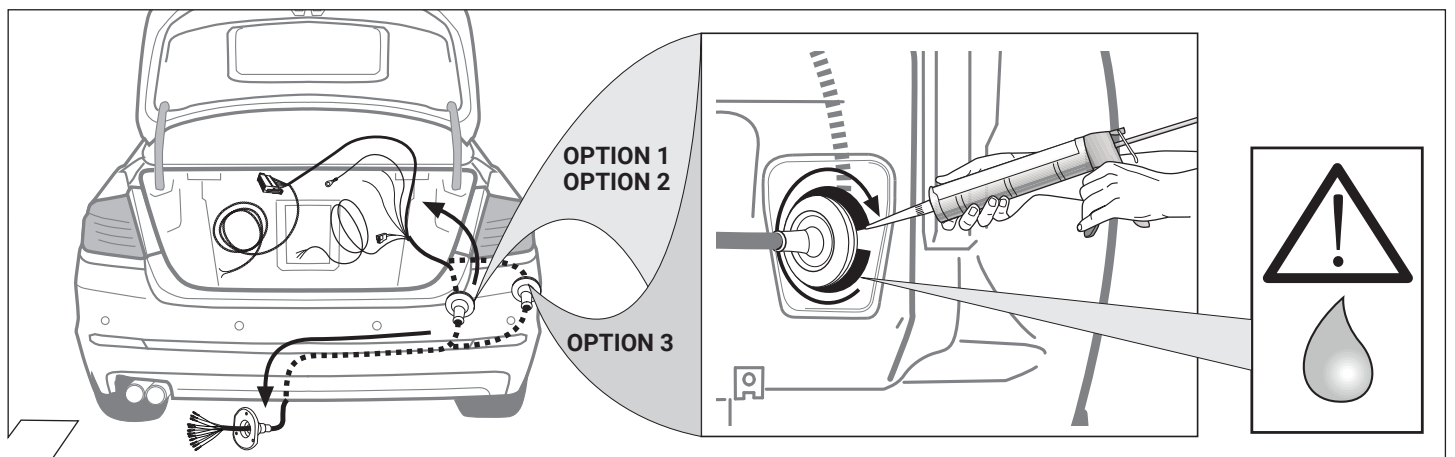
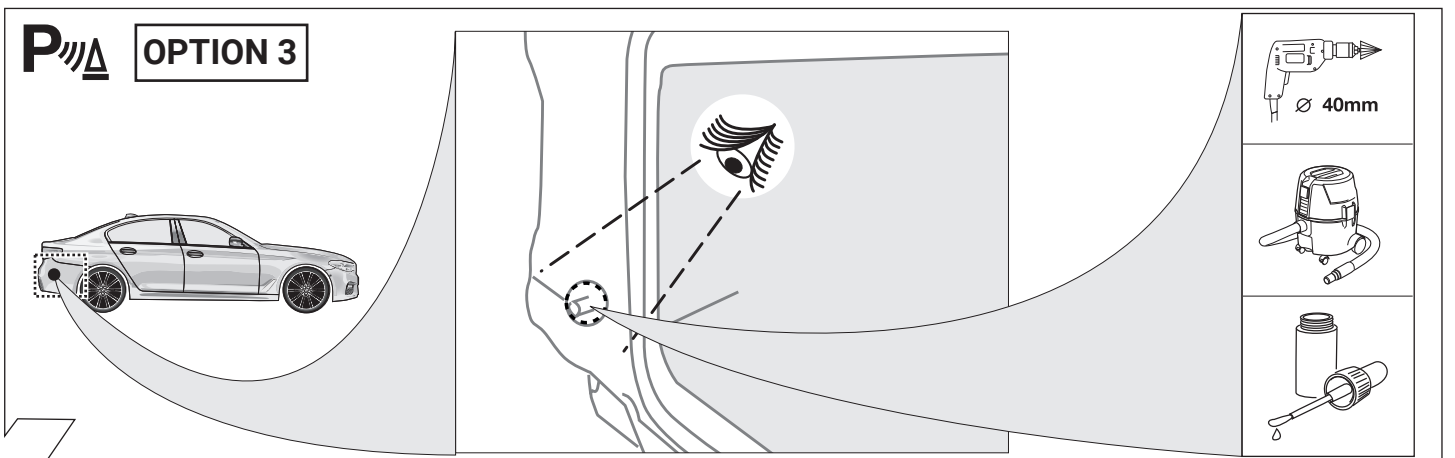
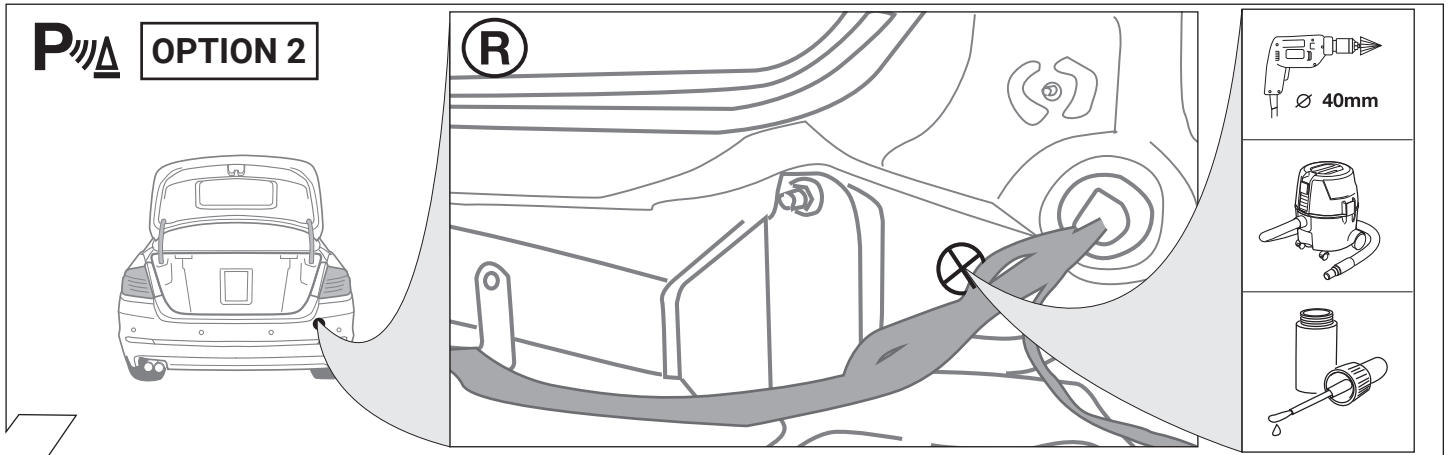
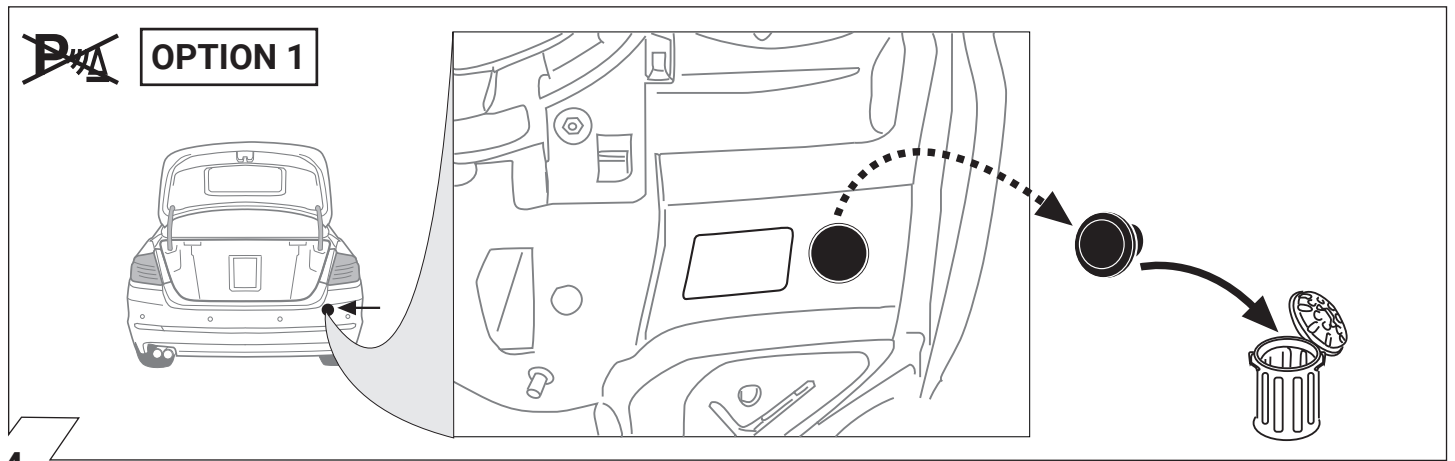


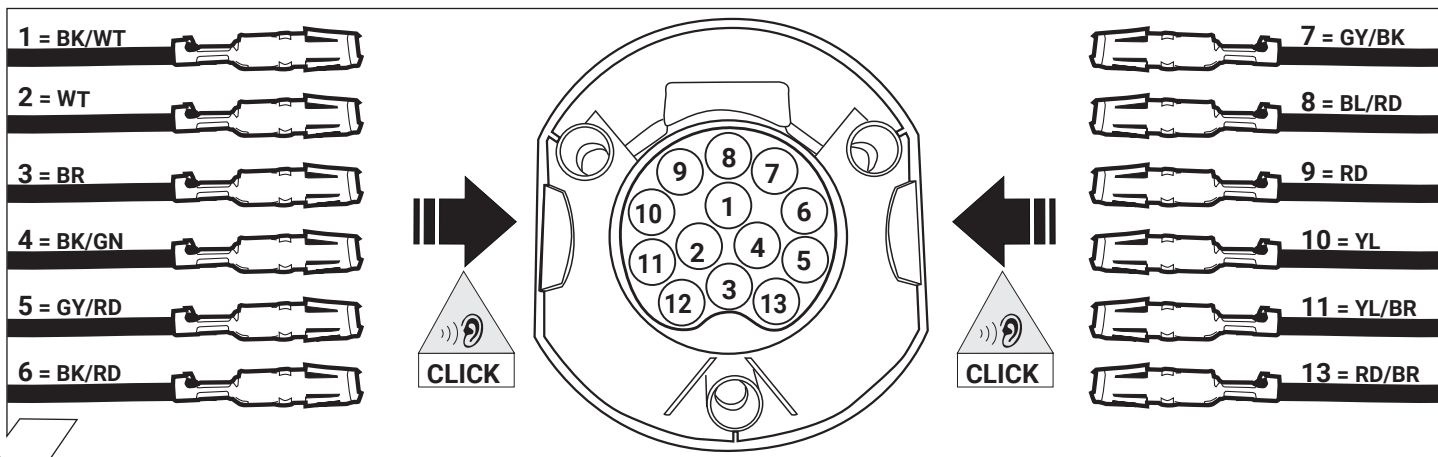
ACHTUNG!	ATTENTION!	ATTENTION!	ATTENZIONE!
<p>D Um Störungen und Schäden am Bordnetz zu vermeiden, muß die Massepolklemme unbedingt vor Beginn aller Arbeiten von der Fahrzeugbatterie getrennt werden! Insbesondere bei Arbeiten und Anschlüssen am CAN-Datenbus kann bei nicht abgeklemmter Batterie sowohl das Anhängermodul als auch das fahrzeugseitige Bordnetzsteuergerät beschädigt werden! Bitte Herstellervorschriften beim Ab- und Anklemmen der Fahrzeugbatterie beachten!</p>	<p>GB In order to avoid malfunctions and damage to the vehicle's electrical system the earth terminal must be disconnected from the vehicle's battery before starting work! Both the trailer module and the vehicle's control unit for the electrical system can be damaged during work on the CAN data bus connections if the battery is not disconnected! Please pay attention to the manufacturer's instructions when disconnecting and reconnecting the vehicle's battery!</p>	<p>F Afin d'éviter tout dysfonctionnement ou endommagement du circuit de bord, il est indispensable de débrancher la pince de masse de la batterie du véhicule avant le début de toute opération! En particulier s'il s'agit de travaux et de branchements effectués sur le bus de données CAN, si la batterie n'est pas débranchée, le module remorque aussi bien que le dispositif de commande de circuit de bord du véhicule risquent d'être endommagés! Veuillez respecter les directives du fabricant lors du branchement et du débranchement de la batterie du véhicule!</p>	<p>I Per evitare disturbi e danni alla rete di distribuzione elettrica, l'espansione polare a massa deve essere assolutamente scollegata dalla batteria del veicolo prima dell'inizio dei lavori! In particolare durante i lavori e gli allacciamenti al bus di dati CAN, se la batteria non è scollegata si possono danneggiare sia la centralina rimorchio, sia la centralina della rete di distribuzione elettrica del veicolo! Attenersi alle indicazioni del costruttore per scollegare e ricollegare la batteria del veicolo!</p>
¡ATENCIÓN!	ATTENTIE!	UWAGA!	POZOR!
<p>ES ¡Para evitar fallos y defectos en el sistema eléctrico de a bordo es imprescindible separar al terminal de puesta a tierra de la batería del vehículo antes de realizar cualquier trabajo! ¡Particularmente al realizar trabajos y conexiones al bus de datos CAN puede estropearse tanto el módulo para remolques como el regulador del sistema eléctrico de a bordo del vehículo si no se ha desconectado la batería! ¡Rogamos observar las instrucciones del fabricante al conectar y desconectar la batería del vehículo!</p>	<p>NL Om storingen en schade aan de elektrische bedrading te vermijden moet de massapoolklem absoluut vóór aanvang van alle werkzaamheden worden losgekoppeld van de voertuigaccu! Vooral bij werkzaamheden aan en aansluitingen op de CAN-databus kan zowel de aanhangermodule als de voertuigzijdige regeleenheid voor de elektrische installatie beschadigd worden, als de accu niet ontkoppeld is! Fabrieksvoorschriften bij het vast- en loskoppelen van de voertuigaccu in acht nemen a.u.b.!</p>	<p>PL Aby zapobiec zbytaczynnym bledom w elektronice samochodu, należy przed rozpoczęciem montazu wiaziwy odłączyc klemę (-) MINUS od akumulatora! W Przypadku nieodłaczenia klemy szczegolnie przy montazu modulu CFC (CAN Bus) moze nastapic uszkodzenie tego modulu w wiacez jak rowniez uszkodzenie modulu sterujacego w samochodzie! Dla tego prosimy przestrzegac instrukcji producenta przy odlaczaniu i zalaczaniu klemy akumulatora!</p>	<p>SK Aby sa zabranilo zbytaczynnym chybam v palubnej sieti, musi byt odpojena akumulatorova svorka na negativny (minus) pol este pred zacatim montaze! Obzvlast pri pracach a pripojeniach na CAN-datovej zbernici moze dojt pri neodpojenej aku-mulatorovej svorky k poskodeniu modulu privesu, ako aj k poskodeniu palubneho modulu vozidla! Prosime dodrzivat pokyny výrobcu pri odpojeni a pripojeni akumulatora!</p>





3

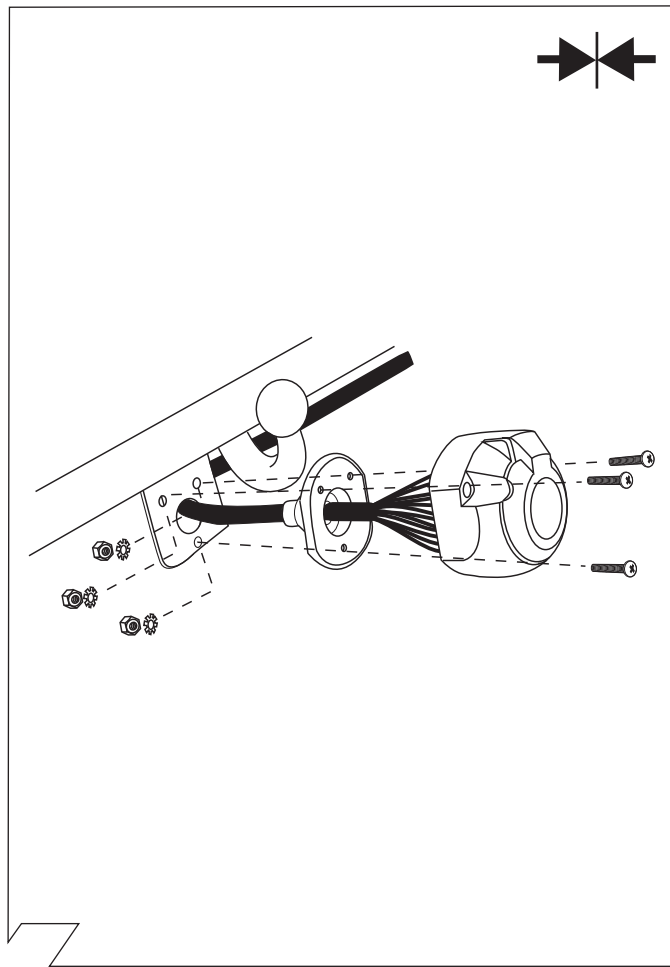




8

ISO 11446	Belegung der Steckdose / Maximale Ausgangsleistung Socket configuration / Maximum power output Correspondance des contacts de la prise / Puissance de sortie maximale Abbinamento della presa / Uscita di alimentazione massima Indeling van de stekkerdoos / maximaal uitgangsvermogen			
	1/L	BK/WT	21W	
	2	WT	42W	
	1-8	3/31	BR	
	4/R	BK/GN	21W	
	5/58-R	GY/RD	52W	
	6/54	BK/RD	63W	
	7/58-L	GY/BK	52W	
	8	BL/RD	42W	
	9	RD	240W	
	10	YL	180W	
	10	11	YL/BR	
	12			
	9	13	RD/BR	

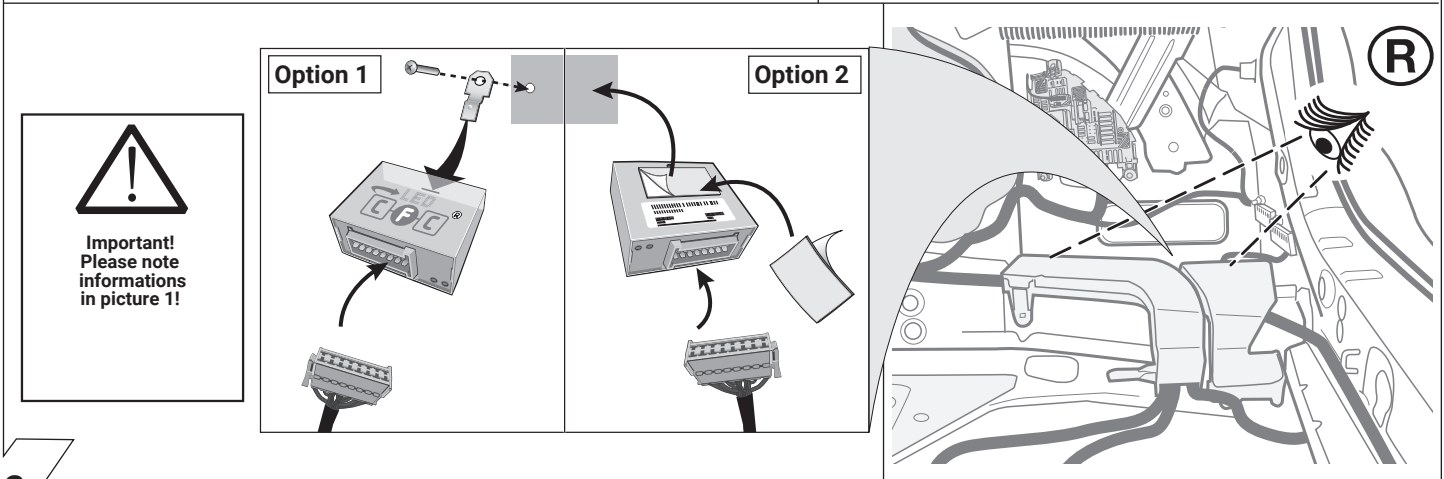
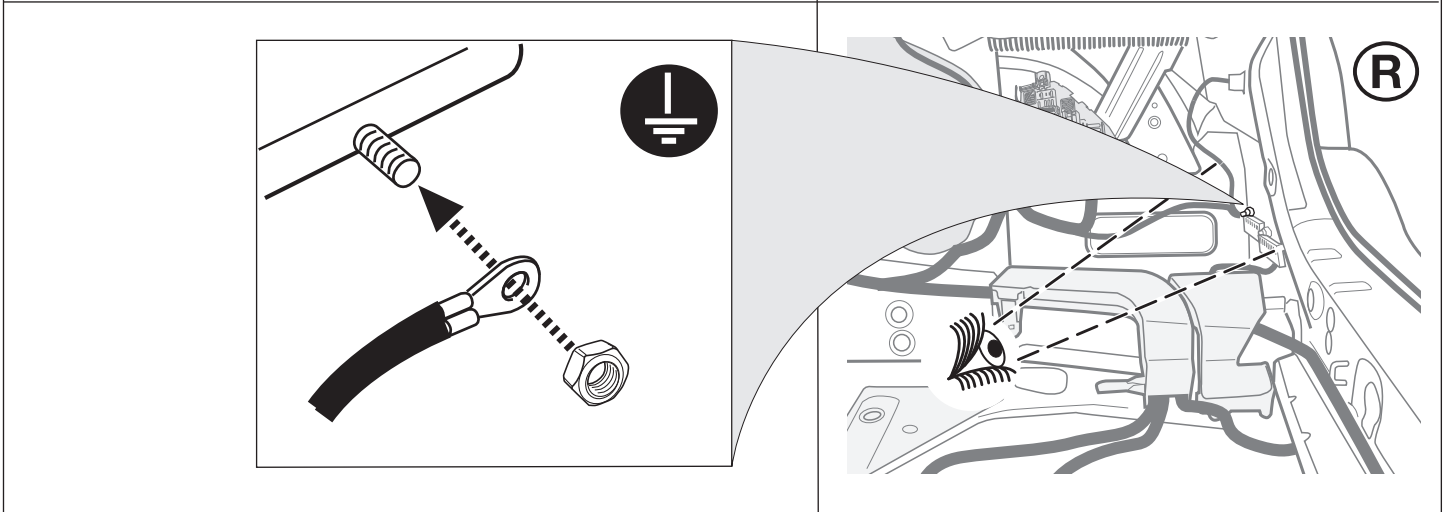
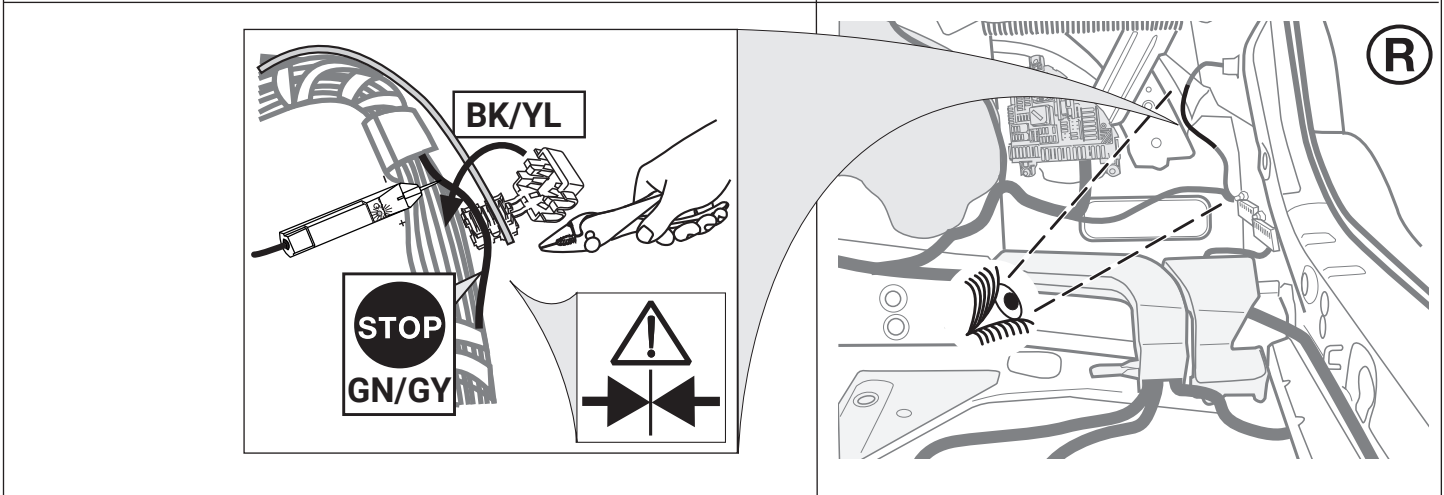
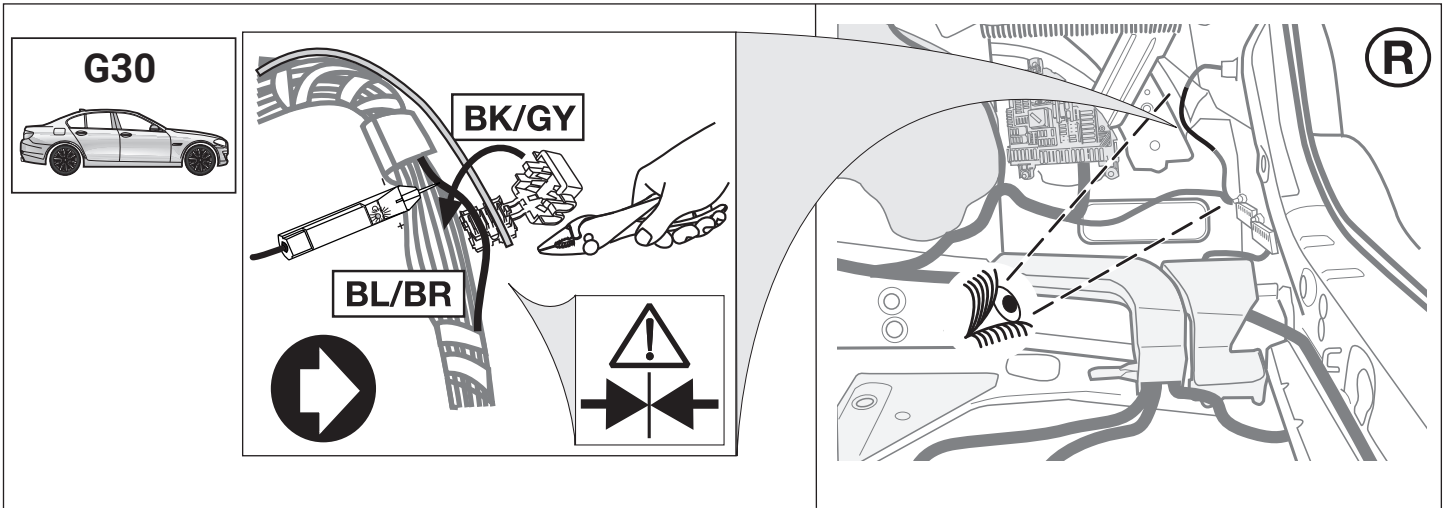
9

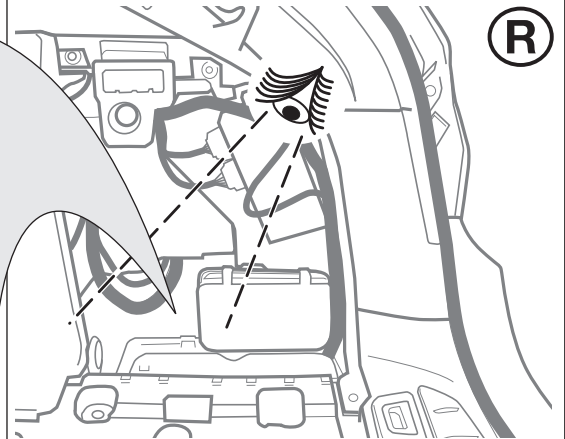
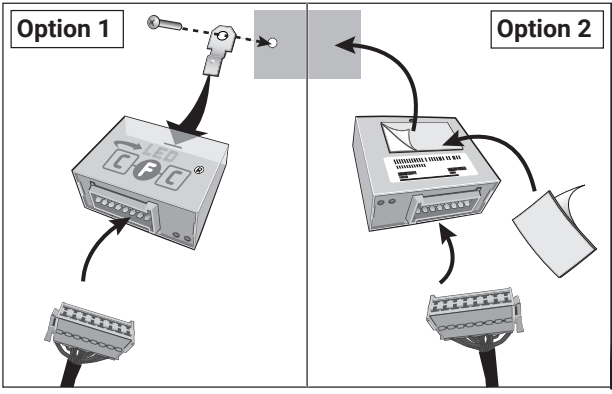
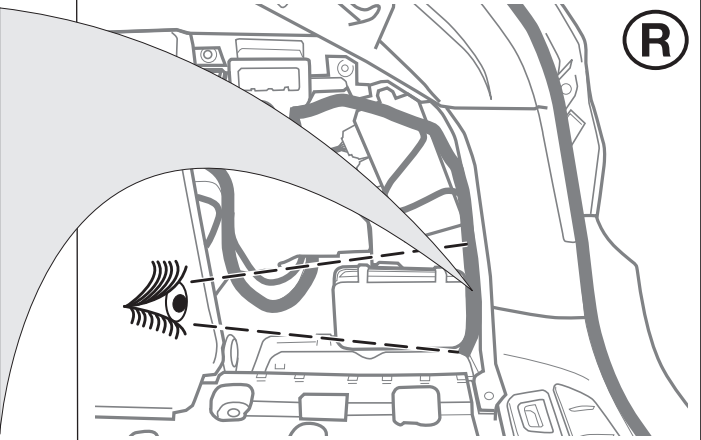
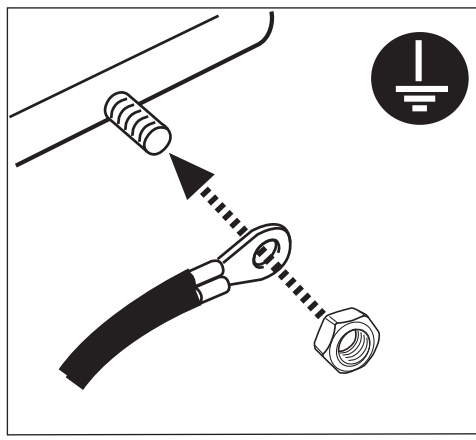
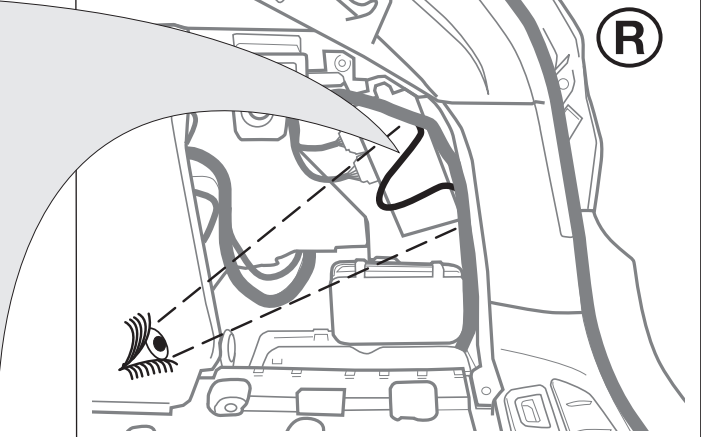
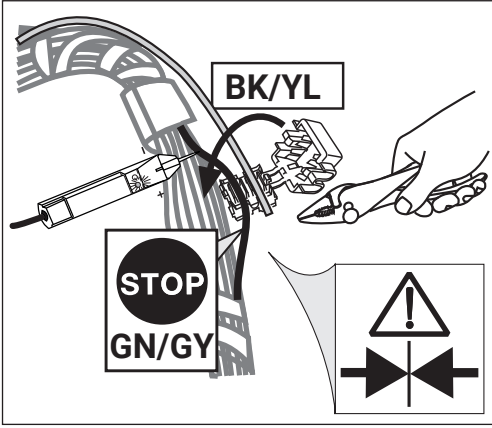
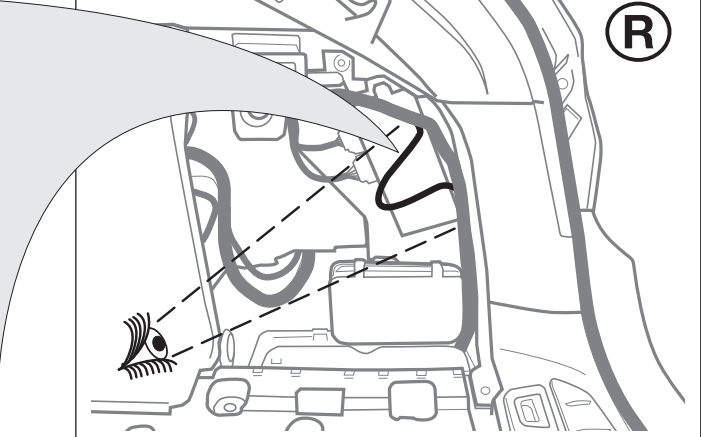
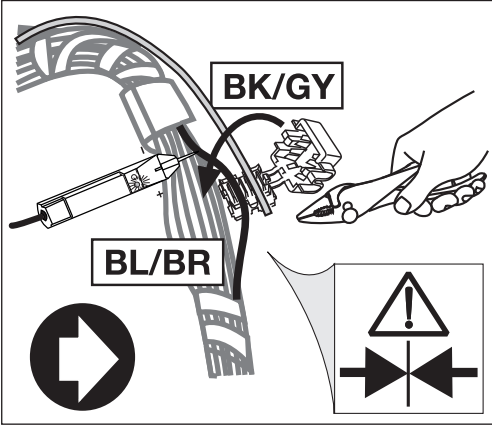
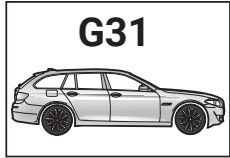


10

	GB	D	E	F	I	P	NL	DK	N	S	FIN	CZ	H	PL
BK	Black	Schwarz	Negro	Noir	Nero	Preto	Zwart	Sort	Svart	Svart	Musta	Černá	Fekete	Czarny
RD	Red	Rot	Rojo	Rouge	Rosso	Vermelho	Rood	Rød	Rød	Röd	Punainen	Červená	Piros	Czerwony
GN	Green	Grün	Verde	Vert	Verde	Verde	Groen	Grøn	Grønt	Grön	Vihreä	Zelená	Zöld	Zielony
OR	Orange	Orange	Naranja	Orange	Arancione	Laranja	Oranje	Orange	Orange	Orange	Oranssi	Oranzová	Narancs	Pomarańczowy
VT	Violet	Violett	Violeta	Violet	Viola	Violeta	Violet	Violet	Fiolett	Violett	Violetti	Fialová	Ibolya	Fioletowy
PK	Pink	Pink	Pink	Rose	Rosa	Cor-de-Rosa	Paars	Pink	Pink	Rosa	Pinkki	Růžová	Rózsaszín	Różowy
BL	Blue	Blau	Azul	Bleu	Blu	Azul	Blauw	Blå	Blått	Blå	Sininen	Modrá	Kék	Niebieski
YL	Yellow	Gelb	Amarillo	Jaune	Giallo	Amarelo	Geel	Gul	Gult	Gul	Keltainen	Zlutá	Sárga	Żółty
WT	White	Weiss	Blanco	Blanc	Bianco	Branco	Wit	Hvid	Hvitt	Vít	Valkoinen	Bílá	Fehér	Biały
BR	Brown	Braun	Marrón	Brun	Marrone	Marrom	Bruin	Brun	Brunt	Brun	Ruskea	Hnědá	Barna	Brazowy
GY	Grey	Grau	Gris	Gris	Grigio	Cinzeno	Grijs	Grå	Grått	Grå	Harmaa	Sedá	Szürke	Szary

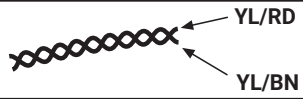
11





Important!
Please note
informations
in picture 1!

CAN-Data Wire



Yes →

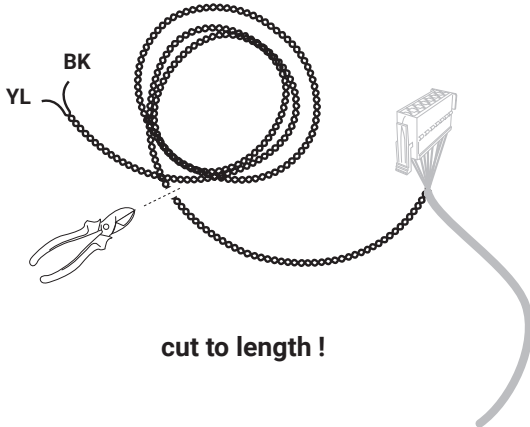
OPTION 1

No CAN-data wire available in boot →

OPTION 2

14

OPTION 1



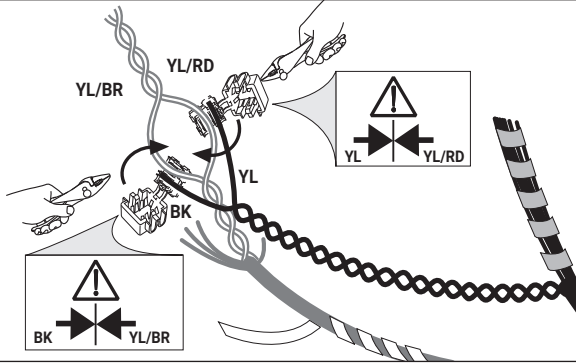
15

OPTION 1

CAN-Data Wire

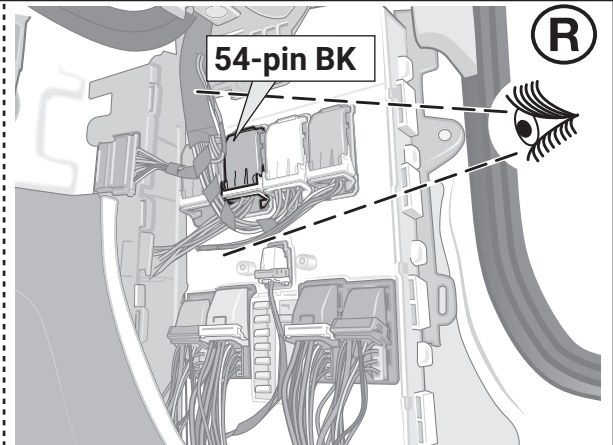
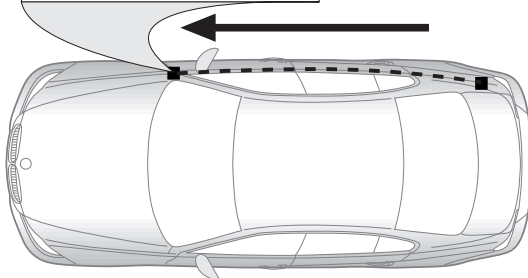
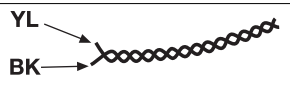


Important!
Please note
informations
in picture 1!



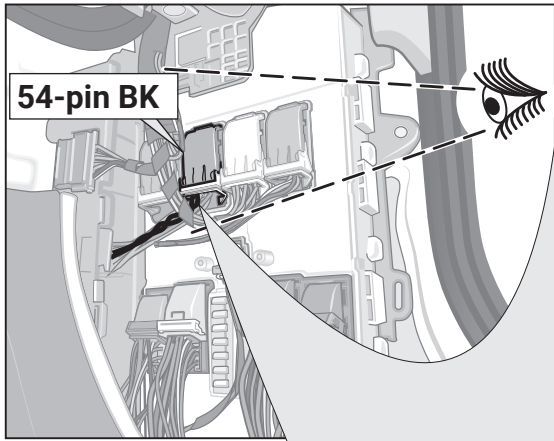
16

OPTION 2



17

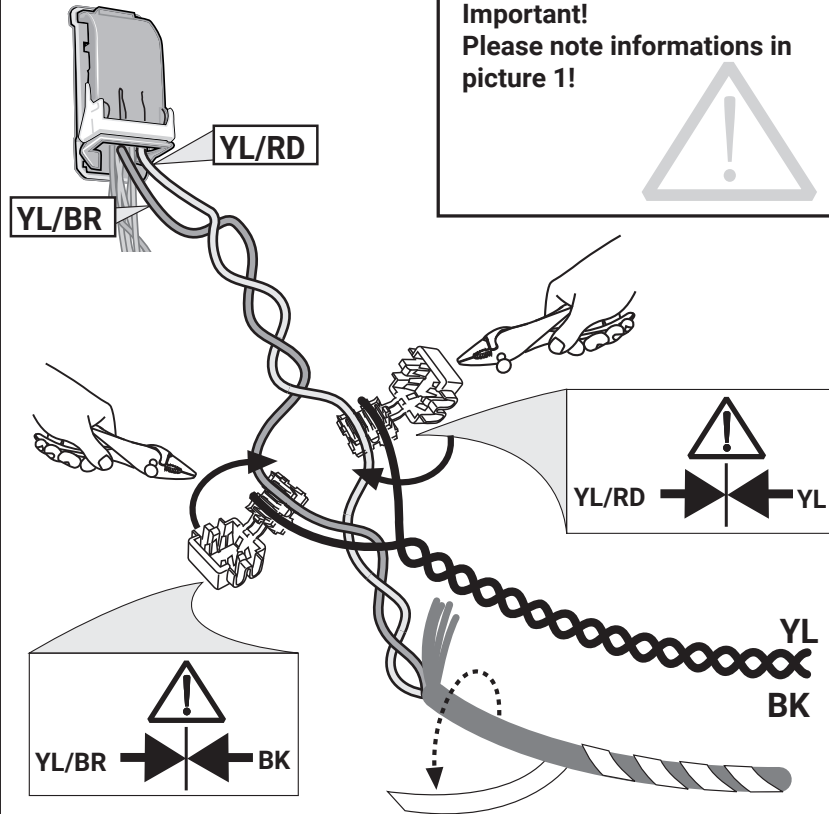
OPTION 2



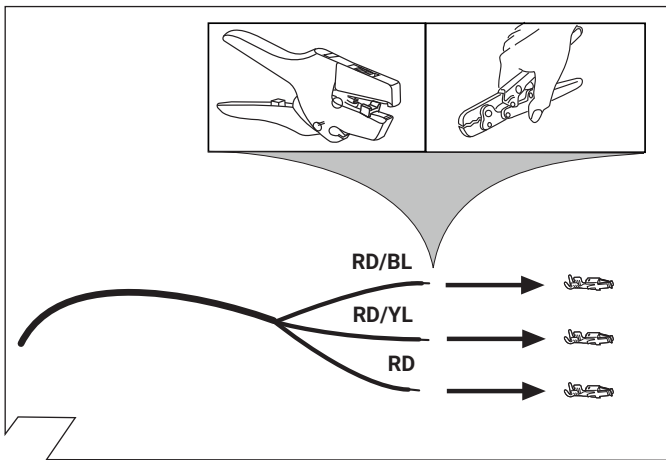
CAN-Data Wire



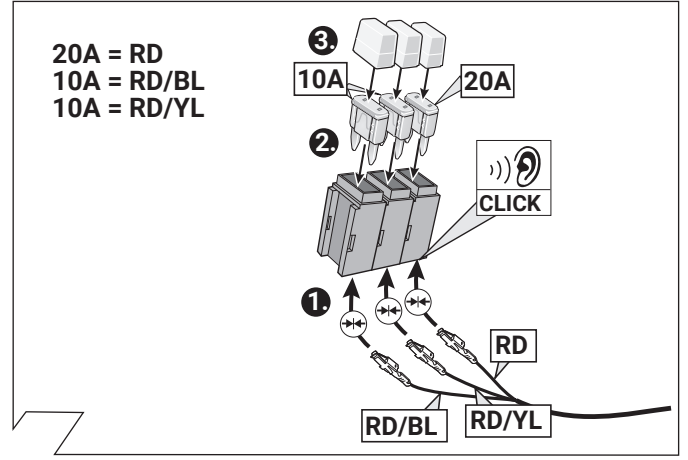
Important!
Please note informations in picture 1!



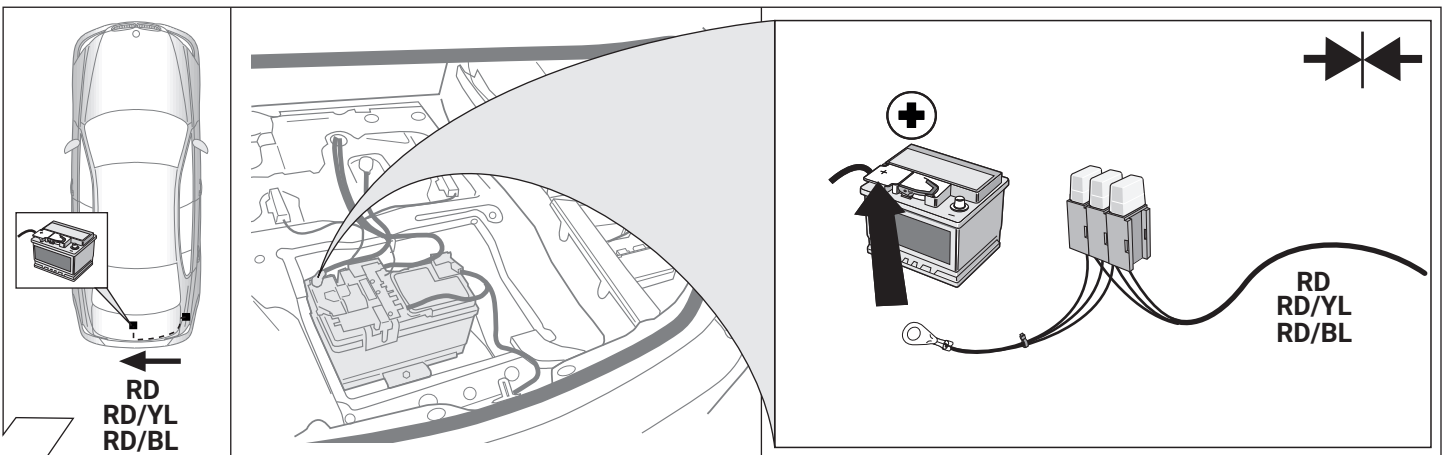
18



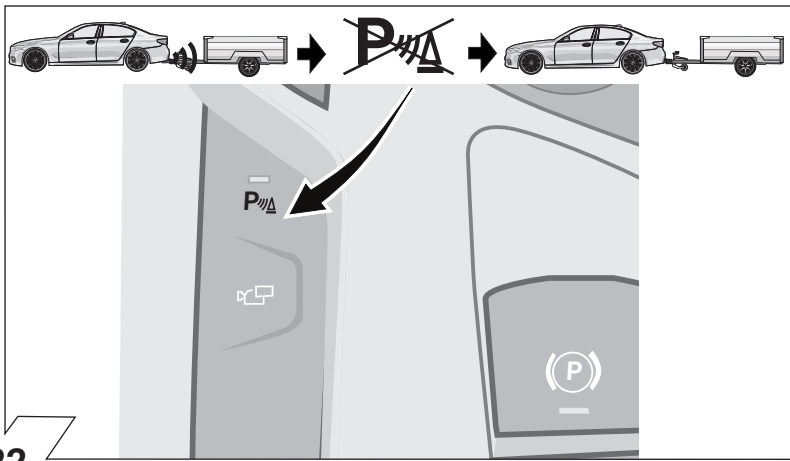
19



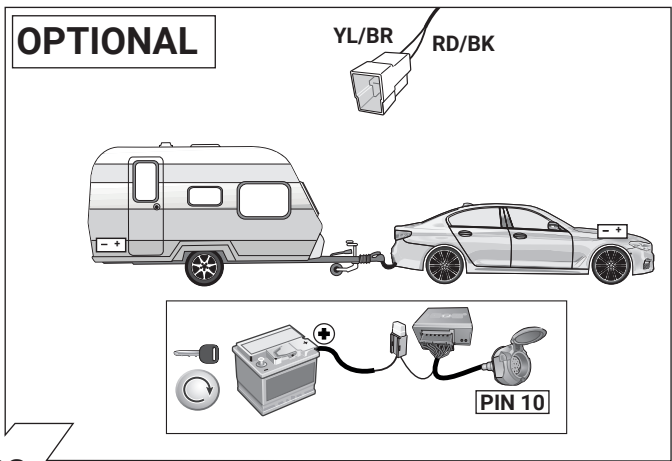
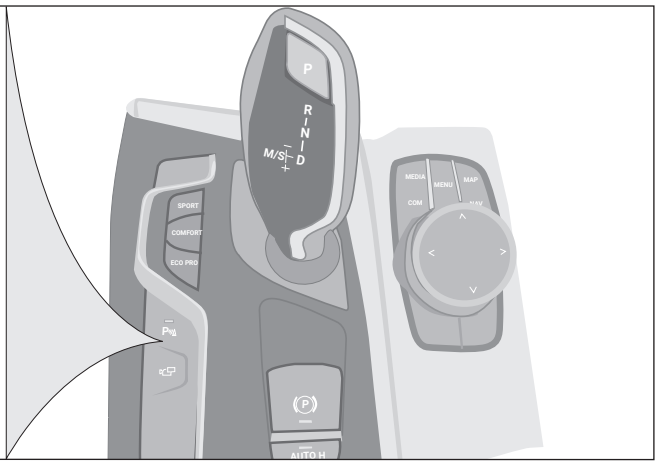
20



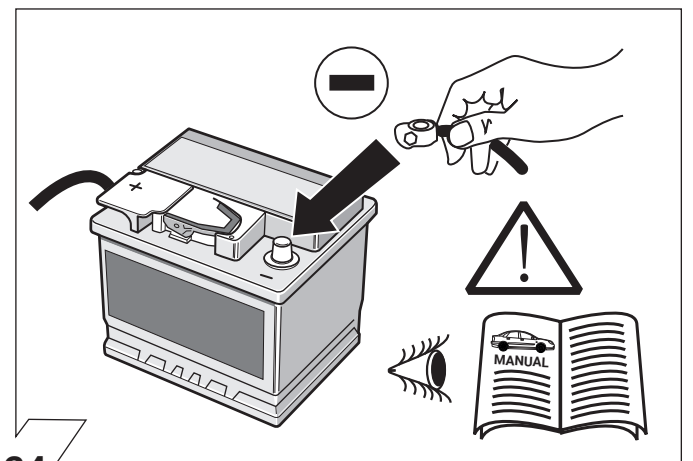
21



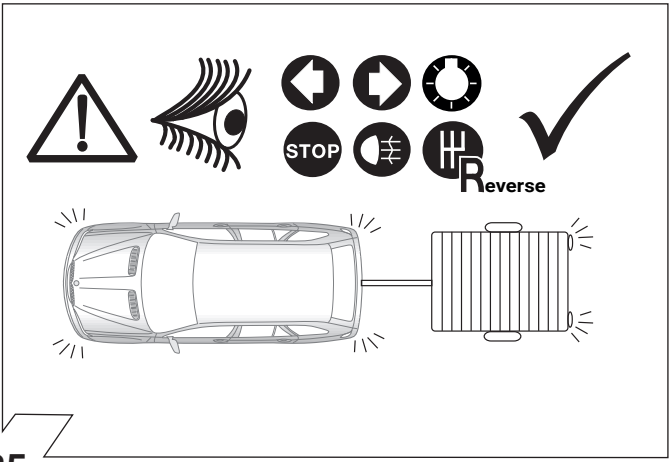
22



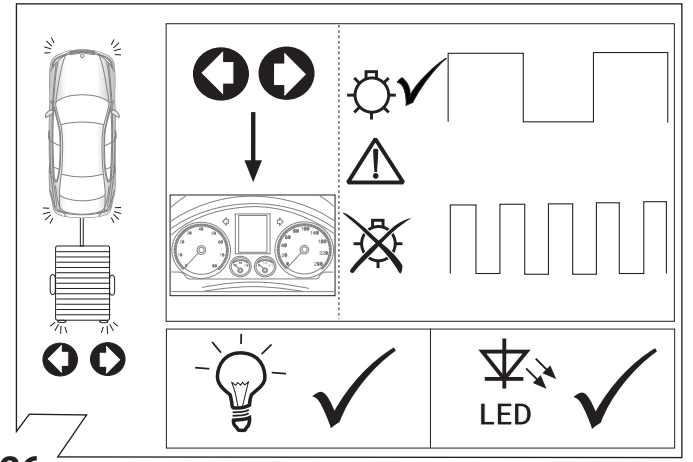
23



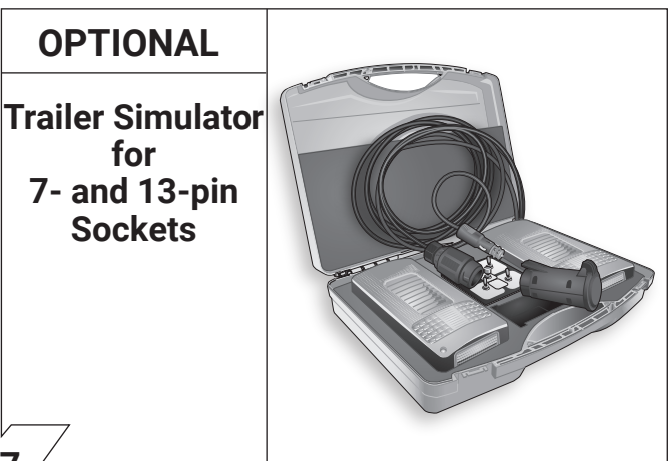
24



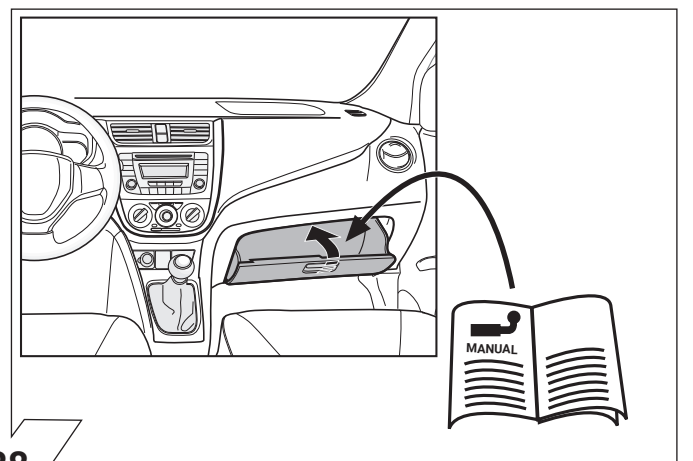
25









26




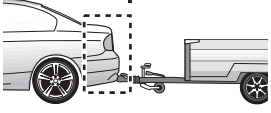
27




28

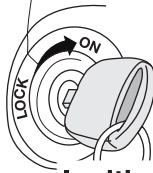
 <p>Folgende Beleuchtungsfunktionen des Anhängers werden nicht bei allen Zugfahrzeugen mit Tagesfahrlichtschaltung unterstützt:</p> <ul style="list-style-type: none"> • Schlussleuchten • Begrenzungsleuchten • Kennzeichenbeleuchtung <p>Zur Aktivierung dieser Funktionen muss Stand- oder Abblendlicht eingeschaltet werden!</p>	 <p>Le seguenti funzioni per l'illuminazione del rimorchio non sono supportate da tutte le motrici con circuito di luci diurne:</p> <ul style="list-style-type: none"> • luci posteriori • luci d'ingombro • illuminazione targa <p>Per attivare queste funzioni devono essere accese le luci di posizione o gli anabbaglianti!</p>	 <p>De volgende verlichtingsfuncties van de aanhanger worden niet bij alle trekkende voertuigen met daglichtschakeling ondersteund:</p> <ul style="list-style-type: none"> • Achterlichten • Spatbordlampen • Kentekenverlichting <p>Ter activering van deze functies moet parkeer- of dimlicht worden ingeschakeld!</p>
 <p>The following light functions for the trailer are not supported by all towing vehicles with DRL circuit:</p> <ul style="list-style-type: none"> • Rear lights • Side lights • Numberplate lights <p>The taillights or dimmed headlights must be switched on to activate this function!</p>	 <p>Les fonctions d'éclairage suivantes de la remorque ne sont pas activables sur tous les véhicules de traction équipés de feux de circulation de jour:</p> <ul style="list-style-type: none"> • Feux arrières • Feux d'encombrement • Éclairage de la plaque minéralogique <p>Pour activer ces fonctions, les feux de position ou de croisement doivent être allumés!</p>	 <p>No todos los vehículos tractores con conmutación de luz de marcha diurna ofrecen un soporte para las siguientes funciones de iluminación del remolque:</p> <ul style="list-style-type: none"> • Luces traseras • Luces de gallobo • Iluminación de la matrícula <p>¡Para activar estas funciones deberán encenderse las luces de posición o las luces de cruce!</p>

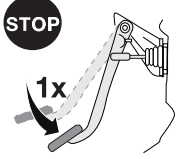
29


SETUP







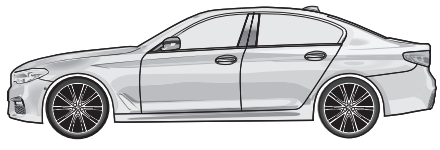
1.




2. Ignition ON

3.

4.







30



Optional: Adapter socket

13-pin






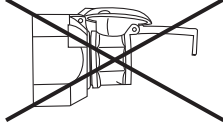

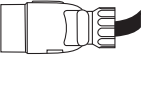
7-pin

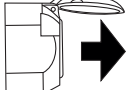



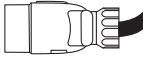




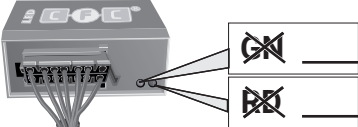



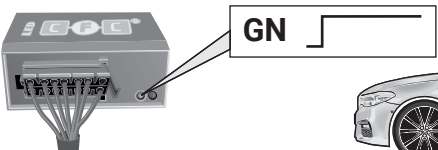




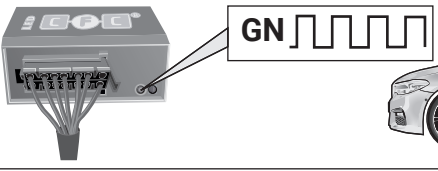




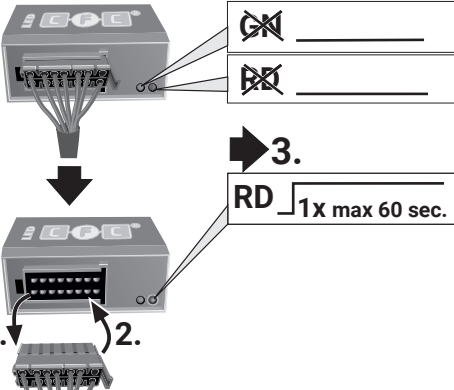

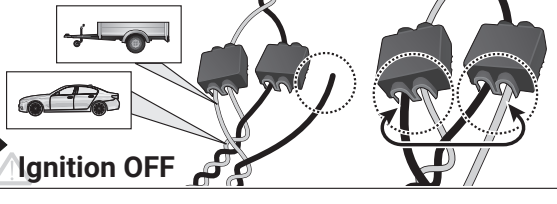
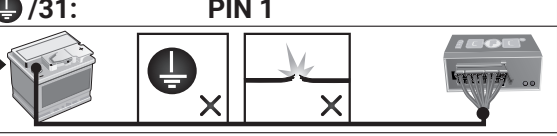


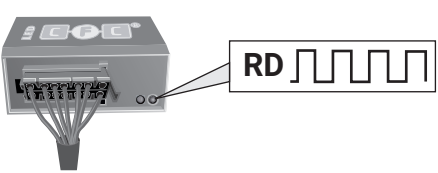

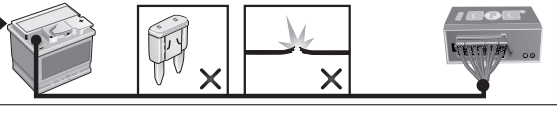

31







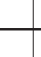






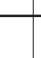













32

D Diagnosefunktion der Kontroll-LED's	GB Diagnosis function of control LEDs	F Fonction diagnostic des LED de contrôle	PL Diagnostyka awarii za pomocą sygnalizacji kontroltek LED
I Funzione di diagnostica dei LED di controllo	E Función de diagnóstico de los LEDs de control	NL Diagnosefunctie van de controle-LED's	SK Diagnostická funkcia kontroliek LED
 <p>Ignition OFF</p>		<p>No CAN-Data = </p>	<p>Standby / Sleepmode </p>
 <p>Ignition ON</p>	 <p>GN </p>		
 <p>Ignition ON</p>	 <p>GN </p>		
 <p>Ignition ON</p>	 <p>3. RD  1x max 60 sec.</p>	<p>CAN-Data Wire PIN 13+14</p>  <p>Ignition OFF</p> <p>or</p> <p>B+/31: PIN 1</p> 	
 <p>Ignition ON</p>	 <p>RD </p>	<p>B+/30: PIN 2 or 4</p> 	
<p>D Blinküberwachung und Leuchten-Substitution bei Ausfall der Anhänger-Blinkleuchten Der Ausfall von einer oder von beiden Anhänger-Blinkleuchten wird je nach Fahrzeugtyp und Ausführung des verbauten Elektro-Einbausatzes wie folgt angezeigt:</p> <ul style="list-style-type: none"> • Erhöhung / Verdoppelung der Blinkfrequenz • Volltextmeldung im Display / Kombi-Instrument • Aktivierung Kontrollleuchte für Lampenausfall • Akustische Warnung via Buzzer oder Voice-Message <p>Bei einem Blinkleuchten-Ausfall ersetzt die gleichzeitige Rückleuchte durch Aufleuchten in der Blinkfrequenz eine defekte Anhänger-Blinkleuchte (➤Leuchten-Substitution!).</p>	<p>GB Indicator failure detection and lamp substitution if the trailer indicators fail The failure of a single or on both trailer indicators will be shown depending on the type of vehicle and electric kit installed as follows:</p> <ul style="list-style-type: none"> • Increase in the flashing frequency • Text message in the Display / combi-instrument • Activated control lamp for light failure • Audible warning via Buzzer or Voice-Message <p>If an indicator fails the left or right rear light compensates the faulty indicator by flashing at the correct frequency! (➤Lamp substitution!).</p>		
<p>F Surveillance des clignotants et substitution des feux en cas de panne des clignotants de la remorque La panne d'un ou des deux clignotants de la remorque est indiquée de la façon suivante en fonction du type de véhicule et du modèle de module électrique monté:</p> <ul style="list-style-type: none"> • Augmentation / doublement de la fréquence de clignotement • Message complet sur l'affichage / l'instrument combiné • Activation du voyant de contrôle pour panne de lampe • Avertissement sonore via buzzer ou message vocal <p>En cas de panne du clignotant, la feu arrière du côté de la panne remplace un clignotant de remorque défectueux en s'allumant à la même fréquence que le clignotant! (➤ Substitution des feux!).</p>	<p>I Controllo delle frecce e sostituzione delle lampade in caso di guasto alle frecce del rimorchio A seconda del tipo di veicolo e della versione del kit elettrico montato, il guasto di una o di entrambe le frecce del rimorchio si manifesta come segue:</p> <ul style="list-style-type: none"> • Aumento/raddoppio della frequenza di lampeggiamento • Full text display / strumento combinato • Attivazione della spia di controllo per il guasto lampada • Segnalazione acustica mediante cicalino o messaggio vocale <p>In caso di guasto alla luce della freccia, la luce posteriore dello stesso lato si accende sostituendo nella frequenza del lampeggio la freccia difettosa del rimorchio. (➤ Sostituzione delle lampade!).</p>		
<p>E Control de intermitentes y sustitución de lámparas en caso de fallo de los intermitentes del remolque El fallo de uno o de ambos intermitentes del remolque se indicará de la siguiente manera en función del tipo del vehículo y de la ejecución del juego de montaje eléctrico montado:</p> <ul style="list-style-type: none"> • Aumento/duplicación de la frecuencia de parpadeo • Mensaje de texto completo en el display/instrumento combinado • Activación de la lámpara piloto para el fallo de lámparas • Advertencia acústica mediante zumbador o mensaje de voz <p>Si hay un fallo de intermitente, la luz trasera del mismo lado reemplazará a la lámpara defectuosa del intermitente parpadeando en la misma frecuencia que el intermitente (➤Sustitución de lámparas!).</p>	<p>NL Knippercontrole en lampvervanging bij uitval van de knipperlampen van een aanhangwagen De uitval van één of beide knipperlampen van een aanhangwagen wordt afhankelijk van het voertuigtype en de uitvoering van de ingebouwde elektroset als volgt aangegeven:</p> <ul style="list-style-type: none"> • Verhoging / verdubbeling van de knipperfrequentie • Volledige tekstweergave op het display / combi-instrument • Activering controlelampje voor uitval van een lamp • Akoestische waarschuwing via buzzer of Voice-Message <p>Bij een uitval van (een) knipperlamp(en) vervangt het gelijkzijdige achterlicht door aan te flitsen bij de knipperfrequentie een defecte knipperlamp van een aanhangwagen (➤ Lampvervanging!).</p>		
<p>PL Kontrola kierunkowskazów i zastąpienie kierunkowskazów w przypadku awarii. Awaria jednego lub dwóch kierunkowskazów w przyczepie jest sygnalizowana w rozny sposób w zależności od modelu i wyposażenia samochodu</p> <ul style="list-style-type: none"> • zwiększenie częstotliwości migania kierunkowskazów • komunikatem na desce rozdzielczej • aktywacja kontroli awarii świateł • dźwiękowa sygnalizacja lub komunikat głosowy <p>Przypadku awarii kierunkowskazów światło cofania zastąpi kierunkowskaz po tej samej stronie kierunkowskazów światła cofania zastąpi kierunkowskaz po tej samej stronie</p>	<p>SK Kontrola smerových svetiel a náhrada svetiel pri vypadku smerového svetla privesu Vypadok jedného alebo oboch smerových svetiel privesu je v závislosti od typu vozidla a verzie elektroosady indikovaný nasledovne:</p> <ul style="list-style-type: none"> • zvýšenie / zdvojnásobenie frekvencie blikania • textová správa na displeji / kombinovanom nastroji palubnej dosky • aktivácia kontroliek vypadku svetla • akustická výstraha prostredníctvom bzuciaka alebo hlasovej spravy <p>Pri vypadku smerového svetla nahradí blikajúce spätné svetlo tej istej strany nefunkčné smerové svetlo privesu (➤náhrada svetiel!).</p>		

	D	ERKLÄRUNG SYMBOLE	GB	SYMBOL EXPLANATION	F	EXPLICATION DES SYMBOLES	I	SPIEGAZIONE DEI SIMBOLI	ES	EXPLICACIÓN DE LOS SIMBOLES	NL	VERKLARING SYMBOLEN	PL	OBJASNIENIA SYMBOLE	SK	YVYSVETLIVKY K SYMBOLOM
	rechte (58-R) Schlussleuchte	linke (58-L) bzw. rechte (58-R) Schlussleuchte	left (58-L) respectively right (58-R) tail light	feu arrière gauche (58-L) respectivement droite (58-R)	feu arrière gauche (58-L) respectivement droite (58-R)	luce posteriore sinistra (58-L) rispettivamente destra (58-R)	luce posteriore sinistra (58-L) rispettivamente destra (58-R)	plato trasero izquierdo (58-L) respectivamente derecho (58-R)	Linker (58-L) c.q. rechter (58-R) achterlicht	Lewe (58-L) lub prawe (58-R) koncové svietlo	Linker (58-L) c.q. rechter (58-R) achterlicht	Lewe (58-L) lub prawe (58-R) koncové svietlo	Linker (58-L) c.q. rechter (58-R) achterlicht	Lewe (58-L) lub prawe (58-R) koncové svietlo	Linker (58-L) c.q. rechter (58-R) achterlicht	Linker (58-L) c.q. rechter (58-R) achterlicht
	Bremsleuchte (54) / 3. Bremsleuchte (54)	stop light (54) / high mounted, third stop light (54)	stop light (54) / high mounted, third stop light (54)	feu de stop (54) / 3ième feu de stop (54)	feu de stop (54) / 3ième feu de stop (54)	luce d'arresto (54) / 3. luce d'arresto (54)	luce d'arresto (54) / 3. luce d'arresto (54)	luz de freno (54) / tercera luz de freno (54)	Remilich (54) / 3e remilich (54)	Światło stop (54) / trzecie światło stop (54)	Remilich (54) / 3e remilich (54)	Światło stop (54) / trzecie światło stop (54)	Remilich (54) / 3e remilich (54)	Światło stop (54) / trzecie światło stop (54)	Brzdové svetlá (54) / tretie brzdové svetlo (54)	Brzdové svetlá (54) / tretie brzdové svetlo (54)
	Fahrtrichtungsanzeiger links	turn signal indicator left	turn signal indicator left	feu indicateur de direction gauche	feu indicateur de direction gauche	indicatore di direzione sinistra	indicatore di direzione sinistra	luz indicadora de dirección de marcha izquierda	Richtingaanzwijzer links	Kierunkowskaz lewy	Richtingaanzwijzer links	Kierunkowskaz lewy	Richtingaanzwijzer links	Kierunkowskaz lewy	Smerové svetlo ľavé	Smerové svetlo ľavé
	Fahrtrichtungsanzeiger rechts	turn signal indicator right	turn signal indicator right	feu indicateur de direction droite	feu indicateur de direction droite	indicatore di direzione destra	indicatore di direzione destra	luz indicadora de dirección de marcha derecha	Richtingaanzwijzer rechts	Kierunkowskaz prawy	Richtingaanzwijzer rechts	Kierunkowskaz prawy	Richtingaanzwijzer rechts	Kierunkowskaz prawy	Smerové svetlo pravé	Smerové svetlo pravé
	Nebelschlussleuchte(n)	rear fog light(s)	rear fog light(s)	feu (x) arrière (s) de brouillard	feu (x) arrière (s) de brouillard	fendinebbia	fendinebbia	luz (-oes) trasera (s) antinebla (s)	Mistachterlicht(en)	przeciwnieghne Światło	Mistachterlicht(en)	przeciwnieghne Światło	Mistachterlicht(en)	przeciwnieghne Światło	Hmlové svetlo(á)	Hmlové svetlo(á)
	Rückfahrleuchte(n)	reversing light(s)	reversing light(s)	feu (x) de marche arrière	feu (x) de marche arrière	luce (i) retromarcia	luce (i) retromarcia	luz (-oes) de marcha atrás	Achteruitrijlicht(en)	Światło wsteczne	Achteruitrijlicht(en)	Światło wsteczne	Achteruitrijlicht(en)	Światło wsteczne	Spätne svetlo (á)	Spätne svetlo (á)
	Dauerstrom / Steckdose 13P Kammer 9	Permanent power supply / 13pin socket, chamber 9	Permanent power supply / 13pin socket, chamber 9	courant continue / prise de courant à 13 pôles, compartiment 9	courant continue / prise de courant à 13 pôles, compartiment 9	alimentazione continua / presa 13 poli, camera 9	alimentazione continua / presa 13 poli, camera 9	positivo continuo / caja de anclaje a 13 polos, cámara 9	Continuustroom / steekkerdoos 13P kamer 9	staly plus/gniazdo 13 biegunowe, kontakt 9	Continuustroom / steekkerdoos 13P kamer 9	staly plus/gniazdo 13 biegunowe, kontakt 9	Continuustroom / steekkerdoos 13P kamer 9	staly plus/gniazdo 13 biegunowe, kontakt 9	Trvalé plus/zásuvka 13 pólová, kontakt 9	Trvalé plus/zásuvka 13 pólová, kontakt 9
	Ladeleitung / Steckdose 13P Kammer 10	charging wire for trailer battery / 13pin socket, chamber 10	charging wire for trailer battery / 13pin socket, chamber 10	cable de charge / prise de courant à 13 pôles, compartiment 10	cable de charge / prise de courant à 13 pôles, compartiment 10	cavo di carica / presa 13 poli, camera 10	cavo di carica / presa 13 poli, camera 10	remolque / detección de la función "remorque"	Laadraad / steekkerdoos 13P kamer 10	przewód ładowczy/gniazdo 13 biegunowe, kontakt 10	Laadraad / steekkerdoos 13P kamer 10	przewód ładowczy/gniazdo 13 biegunowe, kontakt 10	Laadraad / steekkerdoos 13P kamer 10	przewód ładowczy/gniazdo 13 biegunowe, kontakt 10	Nabijaci kábel / zásuvka 13 pólová, kontakt 10	Nabijaci kábel / zásuvka 13 pólová, kontakt 10
	Anhänger / Anhängererkennung	trailer / trailer recognition	trailer / trailer recognition	remorque / détection de la fonction "remorque"	remorque / détection de la fonction "remorque"	riconoscimento rimorchio	riconoscimento rimorchio	remolque / detección de la función "remolque"	Aanhanger / aanhangidentificatie	pryzycapa / rozpoznanie przycapy	Aanhanger / aanhangidentificatie	pryzycapa / rozpoznanie przycapy	Aanhanger / aanhangidentificatie	pryzycapa / rozpoznanie przycapy	Prives / rozpoznanie privesu	Prives / rozpoznanie privesu
	Dauerstrom / permanente Stromversorgung	Permanent current power supply	Permanent current power supply	courant continue / alimentation électrique permanente	courant continue / alimentation électrique permanente	corrente / alimentazione continua	corrente / alimentazione continua	positivo continuo / alimentación de corriente permanente	Continuustroom / permanente stroomvoorziening	staly plus/stale napiecie	Continuustroom / permanente stroomvoorziening	staly plus/stale napiecie	Continuustroom / permanente stroomvoorziening	staly plus/stale napiecie	Trvalé plus / staly privod prúdu	Trvalé plus / staly privod prúdu
	Masse (31)	Ground or Earth (31)	Ground or Earth (31)	masse (31)	masse (31)	masa (31)	masa (31)	masa (31)	Massa (31)	masa 31	Massa (31)	masa 31	Massa (31)	masa 31	Ukostonrenie (31)	Ukostonrenie (31)
	Batteriepolklemme Anschluss Minus	ground connection battery terminal lug	ground connection battery terminal lug	borne "moins" de la batterie	borne "moins" de la batterie	connessione negativa della batteria	connessione negativa della batteria	conexión negativa de batería	Accuopoolklem aansluiting min	klema baterii - minus	Accuopoolklem aansluiting min	klema baterii - minus	Accuopoolklem aansluiting min	klema baterii - minus	Svorka batérie - minus	Svorka batérie - minus
	Batteriepolklemme Anschluss Plus	positive connection battery terminal lug	positive connection battery terminal lug	borne "plus" de la batterie	borne "plus" de la batterie	connessione positiva della batteria	connessione positiva della batteria	conexión positiva de batería	Accuopoolklem aansluiting plus	klema baterii - plus	Accuopoolklem aansluiting plus	klema baterii - plus	Accuopoolklem aansluiting plus	klema baterii - plus	Svorka batérie - plus	Svorka batérie - plus
	Sicherung / 20 Ampère	fuse / fuse capacity 20 Ampère	fuse / fuse capacity 20 Ampère	ampérage 20 ampères	ampérage 20 ampères	fusibile / fusibile con capacity 20 Ampère	fusibile / fusibile con capacity 20 Ampère	fusible / amperaje 20 amperes	Zekering / zekeringssterkte 20 Ampère	Bezpiecznik/ ampera 20A	Zekering / zekeringssterkte 20 Ampère	Bezpiecznik/ ampera 20A	Zekering / zekeringssterkte 20 Ampère	Bezpiecznik/ ampera 20A	Poistka / Výkon poistky 20 Amper	Poistka / Výkon poistky 20 Amper
	Zigarettenanzünder / Zubehör-Steckdose	cigarette lighter / accessory socket	cigarette lighter / accessory socket	allume-cigare / prise d'accessoires	allume-cigare / prise d'accessoires	accendisigari / presa accessori	accendisigari / presa accessori	encendido de cigarrillos / caja de accesorios	Sigarettenaansteker / accessoires steekkerdoos	Zapalniczka / gniazdo uzupełniające	Sigarettenaansteker / accessoires steekkerdoos	Zapalniczka / gniazdo uzupełniające	Sigarettenaansteker / accessoires steekkerdoos	Zapalniczka / gniazdo uzupełniające	Zapaľovač / doplnková zásuvka	Zapaľovač / doplnková zásuvka
	Lautsprecher / Warnsummer	loudspeaker / buzzer	loudspeaker / buzzer	haut-parleur / vibreur	haut-parleur / vibreur	autoparlante / cicchino	autoparlante / cicchino	altavoz / señal acústica de advertencia	Luidspreker / waarschuwingsszoemer	klakson	Luidspreker / waarschuwingsszoemer	klakson	Luidspreker / waarschuwingsszoemer	klakson	Reproduktor / klakson	Reproduktor / klakson
	Einparkhilfe	park distance control	park distance control	assistance au parking	assistance au parking	sensors di parcheggio	sensors di parcheggio	ayuda para aparcar	Inparkeerhulp	czujnik(sensor) parkowania	Inparkeerhulp	czujnik(sensor) parkowania	Inparkeerhulp	czujnik(sensor) parkowania	Parkovací senzor	Parkovací senzor
	Schalter / Funktionsursprung	switch / source of function	switch / source of function	interrupteur / origine de fonction	interrupteur / origine de fonction	interruttore / origine funzione	interruttore / origine funzione	interruptor / origen de función	Schakelaar / functieoorsprong	Przełącznik	Schakelaar / functieoorsprong	Przełącznik	Schakelaar / functieoorsprong	Przełącznik	Prepínač / zdroj funkcie	Prepínač / zdroj funkcie
	verbinden	Connect together	Connect together	raccorder	raccorder	connessione	connessione	conectar	Koppelen	połączyć	Koppelen	połączyć	Koppelen	połączyć	Spojiť	Spojiť
	trennen	disconnect	disconnect	séparer	séparer	sconnessione	sconnessione	separar	Ontkoppelen	rozłączyć	Ontkoppelen	rozłączyć	Ontkoppelen	rozłączyć	Rozpojiť	Rozpojiť
	beachten / siehe weitere Informationen	Look at / see further information	Look at / see further information	considérer / voir informations ultérieures	considérer / voir informations ultérieures	considerare / vedere ulteriori informazioni	considerare / vedere ulteriori informazioni	considerar / véase las informaciones	Let op / bekijk verdere informatie	sledzic / patrz następane informacje	Let op / bekijk verdere informatie	sledzic / patrz następane informacje	Let op / bekijk verdere informatie	sledzic / patrz następane informacje	Sledovať / vid' ďalšie informácie	Sledovať / vid' ďalšie informácie
	beachte auserwählten Bereich	look carefully at selected area	look carefully at selected area	faire attention à la zone sélectionnée	faire attention à la zone sélectionnée	considerare area selezionata	considerare area selezionata	considerar el área seleccionada	Let op gekozen bereik	sledzic/wybrana czesc	Let op gekozen bereik	sledzic/wybrana czesc	Let op gekozen bereik	sledzic/wybrana czesc	Sledovať vybranú oblasť	Sledovať vybranú oblasť
	vorhanden / belegt / i.o.	Present / Occupied / OK	Present / Occupied / OK	disponible / occupé / OK	disponible / occupé / OK	presente / occupato / OK	presente / occupato / OK	presente / ocupado / OK	Aanwezig / bezet / i.o.	znajdujący sie / w porządku	Aanwezig / bezet / i.o.	znajdujący sie / w porządku	Aanwezig / bezet / i.o.	znajdujący sie / w porządku	Nachádzajúci sa / osadený / v poriadku	Nachádzajúci sa / osadený / v poriadku
	nicht vorhanden / nicht belegt / nicht i.o.	Not present / Not occupied / not OK	Not present / Not occupied / not OK	pas disponible / pas occupé / pas OK	pas disponible / pas occupé / pas OK	non presente / non occupato / non OK	non presente / non occupato / non OK	non presents / non ocupado / non OK	Niet aanwezig / niet bezet / niet i.o.	nie znajdujący sie / nie w porządku	Niet aanwezig / niet bezet / niet i.o.	nie znajdujący sie / nie w porządku	Niet aanwezig / niet bezet / niet i.o.	nie znajdujący sie / nie w porządku	Nenachádzajúci sa / nerosadený / nie je v poriadku	Nenachádzajúci sa / nerosadený / nie je v poriadku
	links	left	left	gauche	gauche	sinistra	sinistra	izquierdo	Links	na lewo	Links	na lewo	Links	na lewo	Naľavo	Naľavo
	rechts	right	right	droite	droite	destra	destra	derecho	Rechts	na prawo	Rechts	na prawo	Rechts	na prawo	Napravo	Napravo
	Akustische Signalisierung	acoustic indication	acoustic indication	signalisation acoustique	signalisation acoustique	segnalazione acustica	segnalazione acustica	señalización acústica	Akoestische signalering	dźwiękowa sygnalizacja	Akoestische signalering	dźwiękowa sygnalizacja	Akoestische signalering	dźwiękowa sygnalizacja	Zvuková signalizácia	Zvuková signalizácia
	Achtung / wichtiger Hinweis	attention / important advice	attention / important advice	attention / indication importante	attention / indication importante	attenzione / indicazione importante	attenzione / indicazione importante	atención / indicación importante	Attentie / belangrijke instructie	Uwaga / ważna informacja	Attentie / belangrijke instructie	Uwaga / ważna informacja	Attentie / belangrijke instructie	Uwaga / ważna informacja	Pozor / důležitá informácia	Pozor / důležitá informácia