

# Towbar

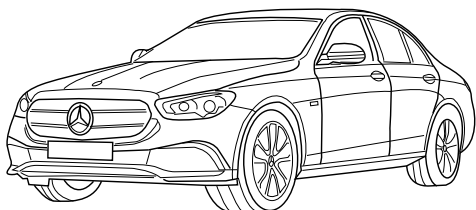
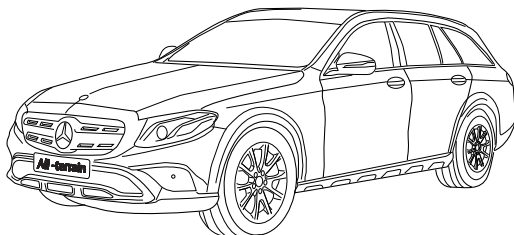
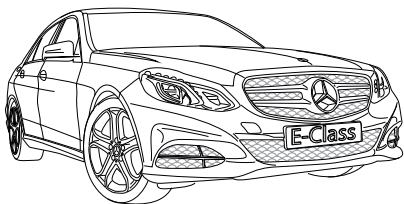
## 6177

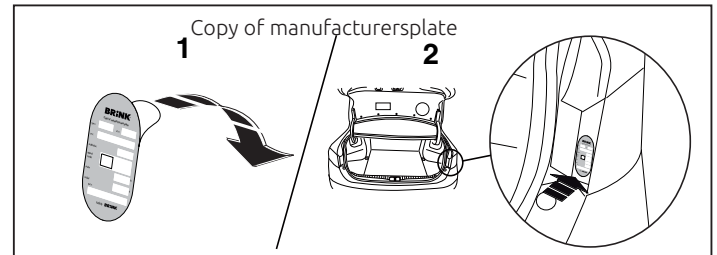
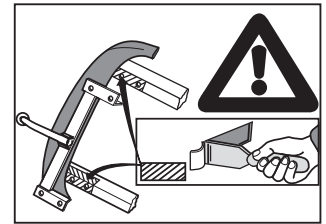
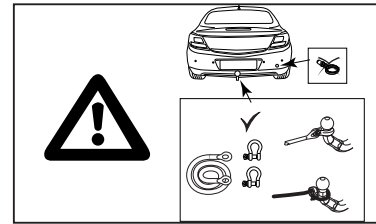
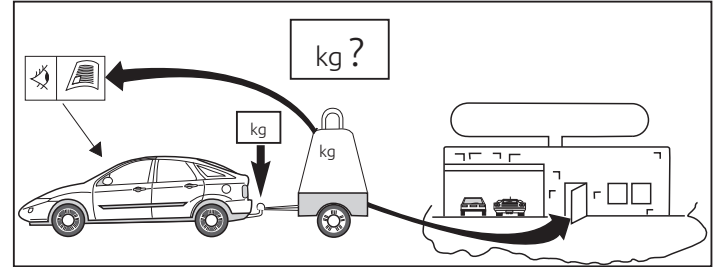
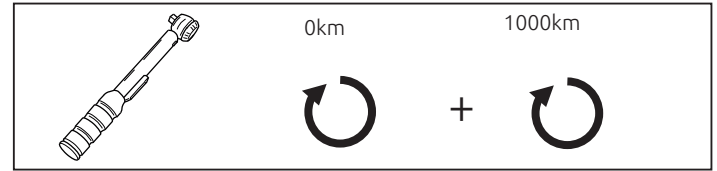
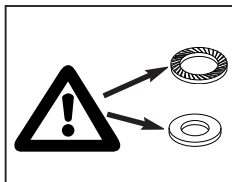
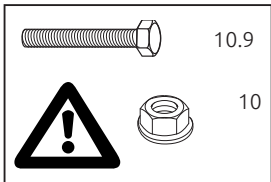
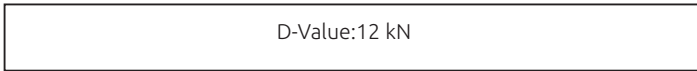
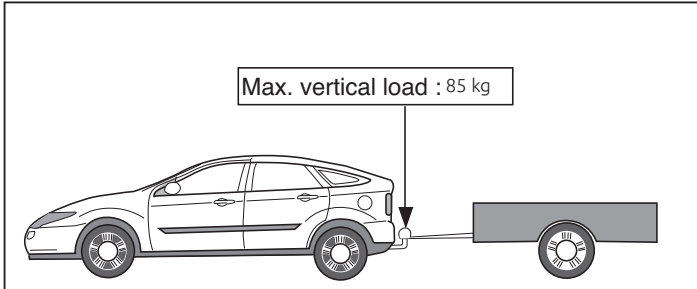
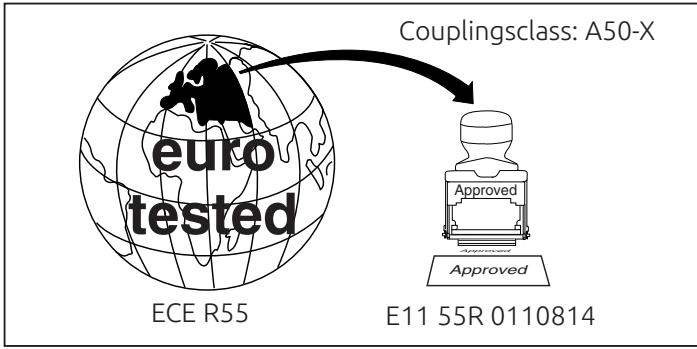
### Mercedes

- E-klasse W213 + Amg Styling 2016->
- E-klasse S213 + Amg Styling 2016->
- E-klasse S213 All-terrain 2017->
- E-klasse W213 + Amg line (PHEV) 2021->

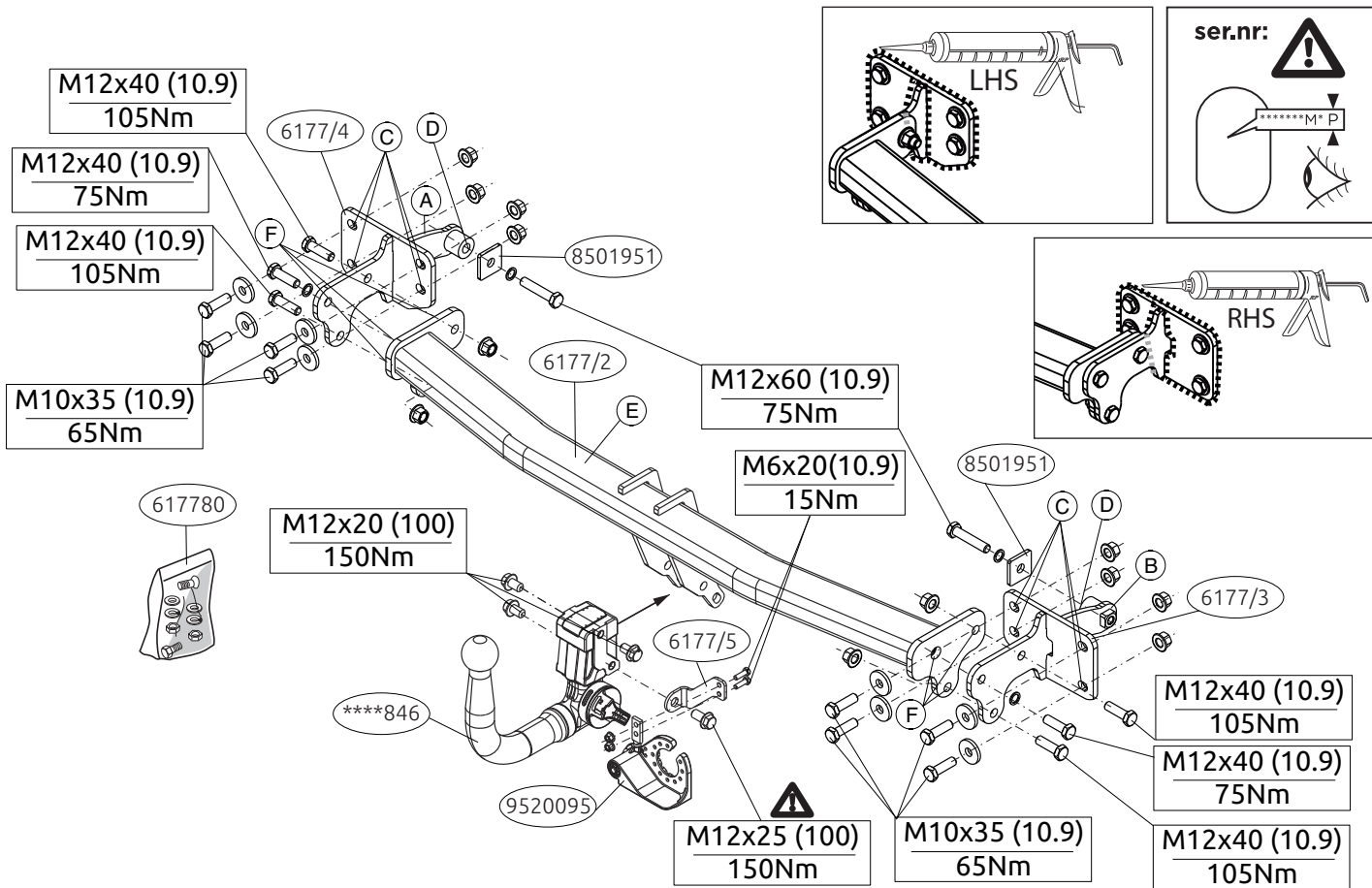
**New**

smart  
positioning  
sticker  
inside









**Voordat u met de montage begint dient u op het typeplaatje te kijken welke schets in de handleiding van toepassing is.**

1. Demonteer de achterlichten en bumper. Zie figuur 1.
2. **Indien aanwezig:** Demonteer het aangegeven deel. Zie figuur 2.
3. Demonteer de stalen stootbalk van het voertuig. De stootbalk wordt niet meer gebruikt. Zie figuur 1.
4. Plaats de steunen A en B en bevestig deze op de punten C en D, monteer het geheel los-vast.
5. Monteer de dwarsbalk E tussen de steunen A en B op de punten F, monteer het geheel handvast.
6. Draai alle bouten en moeren overeenkomstig de schets vast.
7. Kit de aangegeven delen af (zie fig. 1)
8. Zaag het aangegeven deel uit de bumper met behulp van de Brink smart position sticker.
9. Herplaats het onder punt 2 verwijderde.
10. Monteer de bumper.
11. Monteer de achterlichten.
12. Monteer de Brink Connector inclusief wegklapbare stekkerplaat met beugel (6177/5).
13. Draai alle bouten en moeren overeenkomstig de schets vast.

**Raadpleeg voor demontage en montage van voertuigonderdelen het werkplaatshandboek.**

**Raadpleeg voor montage en bevestigingsmiddelen de schets.**

**Raadpleeg voor montage en demontage van het afneembare kogelsysteem de bijgevoegde montagehandleiding.**

#### BELANGRIJK:

- \* Voor eventueel noodzakelijke aanpassing(en) "van het voertuig" dient men de dealer te raadplegen.
- \* Indien op de bevestigingspunten een bitumen of anti-dreunlaag aanwezig is, dient deze verwijderd te worden.
- \* Voor de max. toegestane massa, welke uw auto mag trekken, dient u uw dealer te raadplegen.
- \* **Bij het boren dient men er zorg voor te dragen, dat electriciteits-, rem- en brandstofleidingen niet worden geraakt.**
- \* Verwijder "indien aanwezig" de plastic dopjes uit de puntlasmoeren.
- \* Deze handleiding dient na montage bij de voertuigpapieren gevoegd te worden.
- \* Brink Towing Systems B.V. is niet aansprakelijk voor de schade die het direct of indirect gevolg is van onjuiste montage, daaronder begrepen gebruik van niet-geschikte gereedschappen en het gebruik van andere dan de voorgeschreven montagewijze en middelen, dan wel onjuiste interpretatie van dit onderhavig montagevoorschrift.

**Before you start the fitting you must check the type plate to determine which sketch, in the fitting instruction, is applicable.**

1. Dismantle the rear-lights and the bumper. See figure 1.
2. **If present:** Remove the part indicated. See figure 2.
3. Position the supports A and B and attach them at points C and D, then fit the whole thing without fully tightening.
4. Remove the steel buffer beam. The buffer beam will no longer be needed. See figure 1
5. Fit the cross beam E between supports A and B at points F and fit the whole thing finger-tight.

6. Tighten all nuts and bolts to the torque indicated in the drawing.
7. Seal the portions indicated (see fig. 1).
8. Use the Brink smart position sticker to saw out the indicated section from the bumper.
9. Replace the elements removed in step 2.
10. Monteer de bumper.
11. Monteer de achterlichten.
12. Fit the Brink Connector, including socket plate and bracket (6177/5).
13. Tighten all nuts and bolts to the torque indicated in the drawing.

**For dismantling and fitting the vehicle parts, see the site handbook.**

**For fitting instructions and attachment method, see drawing.**

**See the assembly manual supplied for instructions on fitting the removable ball system.**

NOTE:

**\* Should this installation process entail the cutting of the bumper – conformation MUST be obtained by the installation engineer of the customer’s acceptance prior to completion. Brink Towing Systems B.V. do not accept responsibility for any matters arising as a result of this miscommunication.**

**\* All measurements are in mm!**

\* The dealer should be consulted for possible necessary adjustment(s) "of the vehicle".

\* Remove the insulating material from the contact area of the fitting points.

\* Consult your dealer for the maximum tolerated pull weight and ball hitch pressure of your vehicle.

\* Do not drill through electrical-, brake- or fuellines.

\* Remove (if present) the plastic caps from the spot welding nuts.

\* This fitting instruction has to be enclosed in the vehicle documents after

fitting the towbar.

\* Brink Towing Systems B.V. is not liable for damage caused directly or indirectly by incorrect assembly, including the use of unsuitable tools, the use of other assembly methods and means than the ones outlined, and the incorrect interpretation of these assembly instructions.

D

MONTAGEANLEITUNG:

**Vor Beginn des Einbaus ist anhand der Typplakette der Anhängerkuppelung festzustellen, welche Einbauskizze in dieser Montageanleitung die richtige ist.**

1. Rücklichter und Stoßstange abmontieren. Siehe Abbildung 1.
2. **Falls vorhanden:** Den angegebenen Teil abmontieren. Siehe Abbildung 2.
3. Den stählernen Stoßbalken abmontieren. Der Stoßbalken wird nicht mehr benötigt. Siehe Abbildung 1
4. Die Halterungen A und B anlegen und bei den Punkten C und D befestigen. Alles halbfest montieren.
5. Den Querträger E zwischen den Halterungen A und B bei den Punkten F halbfest anbringen.
6. Alle Schrauben und Muttern gemäß den Angaben in der Abbildung festdrehen.
7. Die angegebenen Teile kitten (siehe Abb. 1).
8. Verwenden Sie den speziellen Aufkleber von Brink, um den angegebenen Bereich aus dem Stoßfänger auszusägen.
9. Das unter Abschnitt 2 Entfernte wieder anbringen.
10. Die Stoßstange montieren.
11. Die Rücklichter montieren.
12. Den Brink Connector einschließlich Steckdosenplatte und Bügel montieren (6177/5).

13. Alle Schrauben und Muttern gemäß den Angaben in der Abbildung festdrehen.

**Für die Demontage und Montage von Fahrzeugteilen das Werkstatt-Handbuch zu Rate ziehen.**

**Für die Montage und die Befestigungsmittel die Einbauskizze zu Rate ziehen.**

**Für die Montage und Demontage des abnehmbaren Kugelsystems die beiliegende Montageanleitung zu Rate ziehen.**

#### HINWEISE:

- \* Für (eine) eventuell erforderliche Anpassung(en) "des Fahrzeugs" ist der Händler zu Rate zu ziehen.
- \* Im Bereich der Anlageflächen muß Unterbodenschutz, Hohlraumkonservierung (Wachs) und Antidröhnmaterial entfernt werden.
- \* **Vor dem Bohren prüfen, daß keine, dort eventuell vorhandene Leitungen beschädigt werden können.**
- \* Alle Bohrspäne entfernen und gebohrte Löcher gegen Korrosion schützen.
- \* Entfernen Sie "falls vorhanden", die Plastikkappen von den Punktschweißmuttern.
- \* Für das höchstzulässige Zuggewicht und der erlaubte Kugeldruck Ihres Fahrzeugs ist IhrHändler zu befragen.
- \* Die Quetschmuttern müssen nach einem späteren lösen der Muttern gegen neue ausgetauscht werden, da ansonsten die Sicherungswirkung nicht mehr garantiert ist!
- \* Brink Towing Systems B.V. haftet nicht für Schäden, die als direkte oder indirekte Folge einer nicht ordnungsgemäßen Montage auftreten, darunter fallen auch die Benutzung von ungeeigneten Werkzeugen, andere als die vorgeschriebenen Montageverfahren und Montagemittel sowie eine fehlerhafte Interpretation der betreffenden Montage-

anweisung.

#### F INSTRUCTIONS DE MONTAGE:

**Avant de commencer le montage veuillez, vérifier la plaque signalétique de l'attelage afin de d'identifier l'illustration correspondante dans la notice de montage.**

1. Déposer les feux arrière et le pare-chocs. Voir la figure 1.
2. **Si présents:** Démontez la partie indiquée. Voir la figure 2.
3. Démontez le butoir de pare-chocs en acier ; la traverse ne sera plus utilisée. Voir la figure 1.
4. Positionner les supports A et B et les fixer à l'emplacement des points C et D, monter l'ensemble sans serrer.
5. Monter la barre transversale E entre les supports A et B sur les points F, monter l'ensemble sans serrer.
6. Serrer tous les boulons et écrous conformément au schéma.
7. Boucher les parties indiquées (voir la fig.1).
8. Utilisez le Brink Smart Position Sticker pour découper la section indiquée du pare-chocs.
9. Remettre en place les éléments déposés au point 2.
10. Mettre en place le pare-chocs.
11. Monter les feux arrière.
12. Monter le Brink Connector et compris la prise rabattable avec collier (6177/5).
13. Serrer tous les boulons et écrous conformément au schéma.

**Pour le montage et le démontage des pièces du véhicule, consulter la notice du fabricant.**

**Consulter le croquis pour voir le montage et les moyens de fixation.**

**Pour le montage et le démontage de la rotule amovible, consulter la**

## notice de montage jointe.

### REMARQUE:

- \* Pour une/des adaptations indispensables sur le véhicule, veuillez consulter le concessionnaire.
- \* Enlever la couche de bitume ou d'anti-tremblement qui recouvre éventuellement les points de fixation.
- \* Pour connaître le poids de traction maximum et le poids en flèche sur la rotule autorisée du véhicule, veuillez consulter votre concessionnaire.
- \* **Veiller en perçant à ne pas endommager les conduites de électrique, de frein et de carburant.**
- \* Retirer "si présents" les embouts en plastique des écrous de soudure par point.
- \* Cette notice de montage doit être conervée à bord du véhicule après montage de l'attelage.
- \* Brink Towing Systems B.V. décline toute responsabilité pour les dommages qui pourraient directement ou indirectement résulter d'un montage incorrect, y compris l'utilisation d'outils inappropriés et l'utilisation d'un mode d'emploi et de moyens autres que ceux prescrits, ou bien résulter d'une interprétation inexacte des présentes instructions de montage.

### S MONTERINGSANVISNINGAR:

**Innan du startar monteringen måste du kontrollera typskylten för att kunna bedöma vilken skiss i monteringsanvisningen som ska användas.**

1. Demontera bakljusen och stötfångaren. Se figur 1.
2. **Om dessa finns:** Demontera den angivna delen. Se figur 2.
3. Demontera bakljusmodulerna. Avlägsna stötbalken i stål, stötranden förfaller. Se figur 1.

4. Placera stöden A och B och fäst dem vid punkterna C och D, fäst sedan det hela utan att dra åt ordentligt.
5. Fäst tvärbalk E mellan hållarna A och B vid punkterna F utan att dra åt helt.
6. Momentdra alla skruvar och muttrar enligt figuren.
7. Tillslut delarna enligt figuren (se fig. 1).
8. Använd Brink smart position sticker för att såga ut den angivna delen ur stötfångaren.
9. Montera tillbaka delarna som du avlägsnade i steg 2.
10. Montera stötfångaren.
11. Fäst bakljusen.
12. Fäst Brink Connector inklusive fällbara kontaktpattan och bygel (6177/5).
13. Momentdra alla skruvar och muttrar enligt figuren.

**Se verkstadshandboken för demontering och montering av fordonets delar.**

**Se figuren för montering och monteringsmaterial.**

**Se de bifogade monteringsanvisningarna för montering och demontering av det löstagbara kulsystemet.**

### OBS:

- \* Kontakta återförsäljaren om fordonet eventuellt bör modifieras.
- \* Om det finns ett bitumen- eller stötdämpande lager vid kontaktytor skall detta avlägsnas.
- \* Kontakta din återförsäljare för ditt fordons max. dragvikt och tillåtna kultryck.
- \* **Vid borring skall man se till att elektrisk-, broms- och bränsleledningarna inte skadas.**
- \* Avlägsna de små plastlocken - om dessa finns - från punktsvetsmuttrarna.



- \* Efter att draget är monterat, placera monteringsanvisningen tillsammans med bilens övriga dokument.
- \* Brink Towing Systems B.V. är inte ansvariga för skada som orsakats direkt eller indirekt av felaktig montering, inklusive användning av olämpliga verktyg, andra monteringsmetoder och processer än de som beskrivs, samt felaktig tolkning av dessa monteringsinstruktioner.

## DK MONTAGEVEJLEDNING:

**Inden du starter montage, skal du se på typeskiltet, hvilken tegning i vejledningen der skal anvendes.**

1. Demonter baglysene og kofangeren. Se fig. 1.
2. **Om de findes:** Demonter den angivne del. Se fig. 2.
3. Demonter stødlisten af stål. Stålstødbjælken skal ikke længere anvendes. Se fig. 1.
4. Anbring støtterne A og B og monter disse ved punkterne C og D monter det hele manuelt.
5. Monter tværvangen E mellem beslagene A og B på punkterne F, fastgør det hele med håndkraft.
6. Spænd alle bolte og møtrikker ifølge tegningen.
7. Smør kit på de markerede dele (jævnfør fig. 1).
8. Brug Brink smart position sticker til at save den angivne del ud af kofangeren.
9. Udskift elementet, der blev fjernet i trin 2.
10. Monter kofangeren.
11. Monter baglygterne.
12. Monter Brink Connector inklusiv den nedklapbare kontaktplade med bøjle (6177/5).
13. Spænd alle bolte og møtrikker ifølge tegningen.

**Rådfør værkstedshåndbogen for demontering og montage af dele til køretøjet**

**Rådfør for montage og montagemidler skitsen.**

**Rådfør for montage og demontering af det aftagelige kuglesystem den vedlagte montagevejledning.**

BEMÆRK:

- \* Kontakt forhandleren i forbindelse med eventuelle påkrævede ændring(er) på køretøjet.
- \* Undervognsbehandlingen skal fjernes de steder hvor trækket ligger an mod bilen.
- \* Kontakt Deres forhandler for oplysninger om den maksimale trækraft og det tilladte kugletryk.
- \* **Vær forsigtig ikke at bore i ledninger-,bremse eller benzinslange**
- \* Fjern plasticpropperne "om de findes" fra de punktsvejsede møtrikker.
- \* Brink Towing Systems B.V. er ikke ansvarlig for skade der direkte eller indirekte er forårsaget af forkert montage, herunder også iberegnet brug af forkert værktøj og anvendelse af anden montagemetode og andre montagemidler end de foreskrevne samt fejltolkning af den medfølgende montagevejledning.

\* DENNE MONTERINGSVEJLEDNING SKAL MEDBRINGES VED SYN.

## E INSTRUCCIONES DE MONTAJE:

**Antes de comenzar el montaje por favor, verifique la placa descriptiva del enganche con el fin de determinar la figura correspondiente en la reseña de montaje.**

1. Desmontar las luces traseras y los parachoques. Véase la figura 1.
2. **Si presentes:** Desmontar la parte indicada. Véase la figura 2.

3. Retire la viga de acero del parachoques., el tope no se vuelve a utilizar. Véase la figura 1.
4. Colocar los soportes A y B y fijarlos a la altura de los puntos C y D, montar el conjunto sin apretar mucho.
5. Coloque la viga transversal E entre los soportes A y B en los puntos F y colóquelo todo apretando a mano.
6. Apretar todos los tornillos y tuercas de acuerdo con los puntos del gráfico.
7. Sellar con pegamento las partes indicadas (véase la fig. 1).
8. Sierre la parte indicada del parachoques con ayuda del Smart Position Sticker de Brink.
9. Reemplace el elemento retirado en el paso 2.
10. Montar el parachoques.
11. Coloque las luces posteriores.
12. Montar la Brink connector incluida la placa de enchufe batiente y soporte (6177/5).
13. Apretar todos los tornillos y tuercas de acuerdo con los puntos del gráfico.

**Consultar el manual de instalación de taller para el desmontaje y montaje de piezas del vehículo.**

**Consultar el croquis para el montaje y medios de fijación.**

**Consultar para el montaje y desmontaje del sistema de la bola extraíble las instrucciones de montaje adjuntas.**

N.B.:

- \* Para (una) eventual(es) adaptación(es) 'del vehículo' consúltese al concesionario.
- \* Si en los puntos de fijación hay una capa de betún o anti-choque hay que quitarla.
- \* Consulte a su concesionario para el peso máximo de tracción y la presión de la bola admitida de su vehículo.

**\* No agujerear cable de eléctrico, tubos de freno o gasolina"**

- \* Retirar, si presentes, los capuchones de plástico de las tuercas de soldadura por punto.
- \* Guarde estas instrucciones junto a la documentación del vehículo después del montaje del enganche.
- \* Brink Towing Systems B.V. no se responsabiliza por daños causados, directa o indirectamente, por un montaje incorrecto, incluyendo el uso de herramientas inadecuadas, por el uso de métodos de montaje y medios distintos a los indicados y por la interpretación incorrecta de estas instrucciones de montaje.

I

ISTRUZIONI PER IL MONTAGGIO:

**Prima di iniziare il montaggio verificare la terghetta identificativa per determinare quale disegno, presente nelle istruzioni, è applicabile.**

1. Smontare i fanali posteriori ed il paraurti. Vedi figura 1.
2. **Se presente:** Smontare il pezzo indicato. Vedi figura 2.
3. Smontare la barra paracolpi in acciaio; la barra in acciaio non dovrà più essere montata. Vedi figura 1.
4. Posizionare i sostegni A e B e fissarli manualmente in corrispondenza dei punti C e D.
5. Montare la traversa E tra i sostegni A e B e fissarla manualmente in corrispondenza dei punti F.
6. Serrare tutti i dadi e bulloni alle coppie di serraggio indicate nel disegno.
7. Sigillare applicando un collante sulle superfici indicate (vedi fig. 1).
8. Usare Brink smart position sticker per segare via la sezione indicata dal paraurti
9. Sostituire l'elemento rimosso durante la fase 2.
10. Montare il paraurti.

11. Montare i fanali posteriori.
12. Montare lo Brink Connector comprensiva il portapresa a scomparsa e staffa (6177/5).
13. Serrare tutti i dadi e bulloni alle coppie di serraggio indicate nel disegno.

**Per lo smontaggio ed il montaggio dei componenti del veicolo consultare il manuale tecnico dell'officina.**

**Consultare il disegno per il montaggio ed i dispositivi di fissaggio.**

**Per il montaggio e lo smontaggio del sistema a sfera rimovibile, consultare le istruzioni di montaggio allegate.**

N.B.:

- \* Per eventuali necessari adattamenti "del veicolo" si consiglia di consultare il fornitore.
- \* Rimuovere lo strato di materiale isolante dai punti d'attacco.
- \* Per il peso complessivo trainabile della Vostra vettura, consultate il Vostro rivenditore autorizzato.
- \* **Praticando i fori, prestare attenzione a non danneggiare i cavi elettrici, i cavi del freno e i condotti del carburante.**
- \* Rimuovere, se presenti, i coperchietti in plastica dai dadi di saldatura per punto.
- \* Questa istruzione di montaggio deve essere allegata ai documenti del veicolo dopo l'installazione del gancio.
- \* Brink Towing Systems B.V. non può essere ritenuta responsabile per eventuali danni direttamente o indirettamente dovuti ad un errato montaggio, intendendo con ciò anche l'uso di attrezzi non idonei e l'uso di metodi e mezzi di montaggio diversi da quelli prescritti, nonché all'errata interpretazione delle seguenti istruzioni di montaggio.

PL INSTRUKCJA MONTAŻU:

**Przed rozpoczęciem montażu należy sprawdzić tabliczkę znamionową, aby ustalić, który z rysunków znajdujących się w instrukcji montażowej należy wykorzystać.**

1. Zdemontować tylne światła i zderzak. Patrz rysunek 1
2. **Gdy obecny:** Zdemontować zaznaczony odcinek. Patrz rysunek 2
3. Zdemontować stalową poprzecznicę zderzakową. Belka zderzakowa nie będzie ponownie używana. Patrz rysunek 1
4. Umieścić wsporniki A i B i umocować je w punktach C i D, lekko przymocować całość.
5. Zamontować poprzecznicę E między wspornikami A i B w punktach F, całość lekko przymocować.
6. Dokręcić wszystkie śruby i nakrętki zgodnie z rysunkiem.
7. Wypełnić kitem zaznaczone części (patrz rys. 1).
8. Użyć naklejki smart position sticker firmy Brink, aby wyciąć zaznaczoną część ze zderzaka.
9. Wymienić element usunięty w kroku 2 za wyjątkiem stalowego zderzaka.
10. Zamontować zderzak.
11. Zamontować tylne światła.
12. Zamontować Brink Connector oraz składaną płytkę z gniazdami i wspornikiem (6177/5).
13. Dokręcić wszystkie śruby i nakrętki zgodnie z rysunkiem.

**Co do montażu i montowania części pojazdu zapoznać się z podręcznikiem warsztatowym.**

**Co do montażu i środków montażowych zapoznać się ze schematem.**

**Co do montażu i demontażu zdejmowanej kuli zapoznać się z załączoną instrukcją montażu.**

## WSKAZÓWKI:

- \* Po przejechaniu 1000 km dokręcić wszystkie elementy skręcane.
  - \* **Podczas ewentualnych odwiertów upewnić się czy w pobliżu nie znajdują się przewody instalacji elektrycznej, przewody hydrauliczne lub przewody paliwowe.**
  - \* Wszystkie ubytki powłoki lakierniczej zabezpieczyć przed korozją.
  - \* Należy wyjąć ewentualne plastikowe zaślepki w punktach przyspawanych nakrętek.
  - \* Stosować nakrętki oraz śruby gatunkowe dostarczone w komplecie.
  - \* Utrzymywać kulę w czystości, oraz pamiętać o regularnym jej smarowaniu.
  - \* Hak holowniczy zarejestrować w stacji diagnostycznej.
- Zastosowanie się do powyższych wskazań gwarantuje Państwu bezpieczeństwo, niezawodność i sprawność naszego wyrobu przez cały okres jego użytkowania.
- \* Brink Towing Systems B.V. nie ponosi odpowiedzialności za straty poniesione pośrednio lub bezpośrednio na skutek niewłaściwego montażu, w tym użycia niewłaściwych narzędzi i sposobów montażu niezgodnych z instrukcją, oraz niezastosowanie się do treści instrukcji.

## SF ASENNUSOHJEET:

### Ennen asennusta selvitä tyypikilvestä, mikä asennusohjeen piirros koskee kyseistä autoa

1. Irrota takavalot ja puskuri. Ks. kuva 1.
2. **Mikäli olemassa:** Irrota merkitty osa. Ks. kuva 2.
3. Irrota teräksinen iskunvaimenninpalkki, iskunvaimenninpalkkia ei enää käytetä. Ks. kuva 1.
4. Aseta kannattimet A ja B ja kiinnitä ne kohtiin C ja D, kiinnitä ne kaikki

löyhästi.

5. Kiinnitä poikittaispalkki E tukien A ja B väliin kohtiin F, kiinnitä kaikki käsin.
6. Kiristä kaikki pultit ja mutterit piirroksen mukaisesti.
7. Tiiviistä merkityt osat (ks. kuva 1).
8. Käytä Brink Smart Position Sticker-tarraa, kun sahaat merkityn osan irti puskurista.
9. Aseta takaisin paikalleen kohdan 2 osat.
10. Kiinnitä puskuri.
11. Kiinnitä takavalot.
12. Kiinnitä Brink Connector ja siihen kiinnitetty kokoontaitettava pistorsialevy luettuna (6177/5).
13. Kiristä kaikki pultit ja mutterit piirroksen mukaisesti.

### Ajoneuvon osien purkamis- ja asennusohjeet, ks. työpaikalla käytetty käsikirja.

### Asennus- ja kiinnitysohjeet, ks. piirros.

### Irrotettavan kuulajärjestelmän asennus- ja purkamisohjeet, ks. oheinen asennusopas.

## TÄRKEÄÄ:

- \* "Ajoneuvoa" koskevasta mahdollisesta tarpeellisesta sovellutuksesta/sovellutuksista on kysyttävä neuvoa jälleenmyyjältä.
- \* Mikäli kiinnityskohdissa on bitumi- tai tärinäestokerros, se on poistettava.
- \* Auton vetämää sallittua enimmäiskuormitusta on tiedusteltava jälleenmyyjältä.
- \* **Porattaessa on huolehdittava siitä, että ei jouduta kosketuksiin sähkö-, jarru- tai polttoainetojojen kanssa.**
- \* Poista, "mikäli olemassa", pistehitsausmuttereiden muovisuojukset.
- \* Nämä asennusohjeet on asennuksen jälkeen säilytettävä yhdessä ajoneuvoa koskevien papereiden kanssa.
- \* Brink Towing Systems B.V. ei ole vastuussa vioittumisesta, joka on suo-

raan tai epäsuoraan aiheutunut vääristä asennuksesta samoin kuin sopimattomien työkalujen käytöstä, muiden kuin ohjeissa mainittujen asennusmenetelmien tai välineiden käytöstä sekä kyseisten asennusohjeiden väärintulkinnasta.

## **CZ** POKYNY K MONTÁŽI:

**Před instalací je nutno zkontrolovat typový štítek, abyste zjistili, který náčrt v pokynech pro instalaci máte použít.**

1. Demontujte zadní světlá a nárazník. Viz schéma 1.
2. **Pokud existuje:** Odstraňte označenou část. Viz schéma 2.
3. Vyměňte ocelový čelník. Nosník nárazníku již nebudete potřebovat. Viz schéma 1.
4. Umístěte vzpěry A a B a připevněte je v bodech C, pak připevněte celou tuto část aniž byste ji plně utáhli.
5. Umístěte příčný nosník D mezi podpěry A a B k bodům E a utáhněte ručně tento celek.
6. Utáhněte všechny matice a šrouby kroutivou silou uvedenou v nákrese.
7. Svařte označené části (viz obr.1).
8. K vyříznutí označené části nárazníku použijte nálepkou Brink Smart Position Sticker.
9. Vyměňte prvek odstraněný v kroku 2.
10. Připevněte nárazník.
11. Namontujte zadní světlá.
12. Nasaďte Brink Connector včetně držáku zásuvky a držáku (6177/5).
13. Utáhněte všechny matice a šrouby kroutivou silou uvedenou v nákrese.

**Před demontáží a montáží částí vozidla konzultujte montážní příručku.**

**Montážní pokyny a metoda připevnění dle náčrtu.**

**Před montáží vyměnitelného systému tažné koule konzultujte montážní manuál**

**DŮLEŽITÉ:**

- \* Pokud je potřeba provést na voze úpravy, obraťte se na svého prodejce.
- \* Pokud je místo montáže opatřeno asfaltovým nátěrem nebo vrstvou nátěru snižující hluk, odstraňte je.
- \* Pro informaci o maximálním nákladu povoleném k tažení se obraťte na svého prodejce.
- \* **Při vrtání dbejte zvýšené pozornosti, zejména co se týče elektrických, brzdových a palivových kontaktů.**
- \* Pokud jsou na maticích bodového svařování plastová víčka, odstraňte je.
- \* Po montáži uschovejte tento manuál k ostatním dokladům vozidla.
- \* Společnost Brink Towing Systems B.V. neodpovídá za přímé ani nepřímé škody způsobené nesprávnou montáží, včetně použití nevhodných nástrojů, použití jiných metod montáže a prostředků než uvedených a nesprávným pochopením těchto pokynů k montáží.

## **H** SZERELÉSI ÚTMUTATÓ:

**Mielőtt rögzítené az eszközt, ellenőrizze a típusábrát, hogy a rögzítési útmutató alapján melyik ábra alkalmazandó.**

1. Szerelje szét a hátsó lámpákat és az ütközőt. Lásd az ábrát 1.
2. **Ha aktuális:** Távolítsa el a feltüntetett részt. Lásd az ábrát 2.
3. TSzerelje le az acél keresztrudat. Az ütközőrúdra már nem lesz szükség. Lásd az ábrát 1.
4. Helyezze el a A és B támasztékokat és illesse a C és D pontokhoz, majd szerelje fel az egész tárgyat lazán felcsavarva.
5. Illesse az E keresztartót az A és B tartók közé az F pontokba, majd

- húzza meg ujjal a rögzítéseket.
- Szorítsa be az összes anyát és csavart a rajzon feltüntetett csavarónyomatékig.
  - Tömítse be a megfelelő részeket, mint azt ahogyan az 1-es ábra mutatja.
  - Használja a Brink Smart Position Sticker-t a megjelölt rész kifűrészelésére a lökhárítóból.
  - Tegye vissza az 2. lépésben eltávolított darabokat.
  - Helyezze fel az ütközőt.
  - Szerelje vissza a hátsólámpatesteket.
  - Szerelje fel a Brink Connector az aljzatlemezzel és a kengyellel együtt (6177/5).
  - Szorítsa be az összes anyát és csavart a rajzon feltüntetett csavarónyomatékig.

**A jármű alkatrészeinek szétszerelési és összeillesztési módját lásd a munkahelyi kézikönyvben.**

**Az összeillesztési útmutatót és az alkatrészek csatlakoztatási módját lásd a rajzon.**

**Az eltávolítható gömbrendszer összeszerelése érdekében, lásd a összeszerelési kézikönyvet.**

#### FONTOS:

- \* Amennyiben a gépkocsin módosításra van szükség, kérjünk felvilágosítást kereskedőnk től.
- \* Amennyiben a csatlakozási pontok bitumennel, vagy zajszőkkel bevonva, ezeket távolítsuk el.
- \* A jármű által maximálisan vontatható megengedett teher mértékéről tájékozódjunk kereskedőnknél.
- \* **Fűrés során ügyeljünk arra, hogy elkerüljük az elektromos, a fék- és az üzemanyag-vezetékeket.**

\* Amennyiben ponthegeztéssel rögzített anyákkal találkozunk, vegyük le róluk a mianyag sapkát.

\* A felszerelés után az útmutatót Cérizük a gépjármű papírjaival együtt.

\* A Brink Towing Systems B.V. nem vállal felelősséget a nem megfelelő szerelésből közvetlen vagy közvetett módon következő károkért. Ez vonatkozik a nem megfelelő szerszámok használatára, a leírtaktól eltérő módszerek és eszközök alkalmazására, valamint a szerelési útmutató téves értelmezésére.

#### RUS РУКОВОДСТВО ДЛЯ МОНТАЖА:

**Перед тем, как начинать монтаж, требуется проверить табличку с типом изделия для того, чтобы определить какую именно из иллюстраций в инструкции по установке нужно использовать.**

1. Снять задние фары и бампер. См. рисунок 1.
2. **Если имеется:** Снять указанные детали. См. рисунок 2.
3. Снять стальной буферный брус. Буферный брус больше не понадобится. См. рисунок 1.
4. Поставить кронштейны А и В и прикрепить их в точках С, закрепив не до конца.
5. Установить поперечный брус D между опорами А и В в точках Е, затянув крепежный материал не до конца.
6. Затянуть все болты и гайки в соответствии со значениями, указанными на рисунке.
7. Герметизировать обозначенные части (см. рис. 1)
8. Воспользоваться наклейкой Brink Smart Position Sticker и выпилить указанную секцию бампера.
9. Поставить на место детали, снятые во время шага 2.
10. Установить бампер.
11. Установить задние фары.

12. Установить Brink Connector вместе с отводной штепсельной кронштейном (6177/5).
13. Затянуть все болты и гайки в соответствии со значениями, указанными на рисунке.

**Для инструкций по снятию и установке деталей автомобиля, обращайтесь к руководству для работников гаражей.**

**Информацию о монтаже и средствах крепления вы найдете в схеме.**

**Для инструкций по установке и снятию съемного крюка с шаром, обращайтесь к прилагаемому руководству по монтажу.**

ВНИМАНИЕ:

- \* Если потребуются изменения конструкции транспортного средства, следует посоветоваться с дилером автомобиля.
- \* Если в точках прикрепления имеется слой битума или противозащитной материал, его следует удалить.
- \* Сведения о максимально допустимой массе буксируемого прицепа Вы можете получить у дилера автомобиля.
- \* **При сверлении следите за тем, чтобы не задеть электропроводку и линии тормозной цепи и подачи горючего.**
- \* Удалите (если они имеются) пластмассовые затычки из приваренных гаек.
- \* После монтажа крюка следует хранить настоящее руководство в комплекте с технической документацией автомобиля.
- \* Фирма Brink Towing Systems B.V. не отвечает за ущерб, являющийся прямым или косвенным следствием неправильного монтажа, в том числе использования неподходящих инструментов и применения иного способа монтажа или других средств, чем предписано в инструкции, либо неправильного истолкования настоящей инструкции по монтажу.

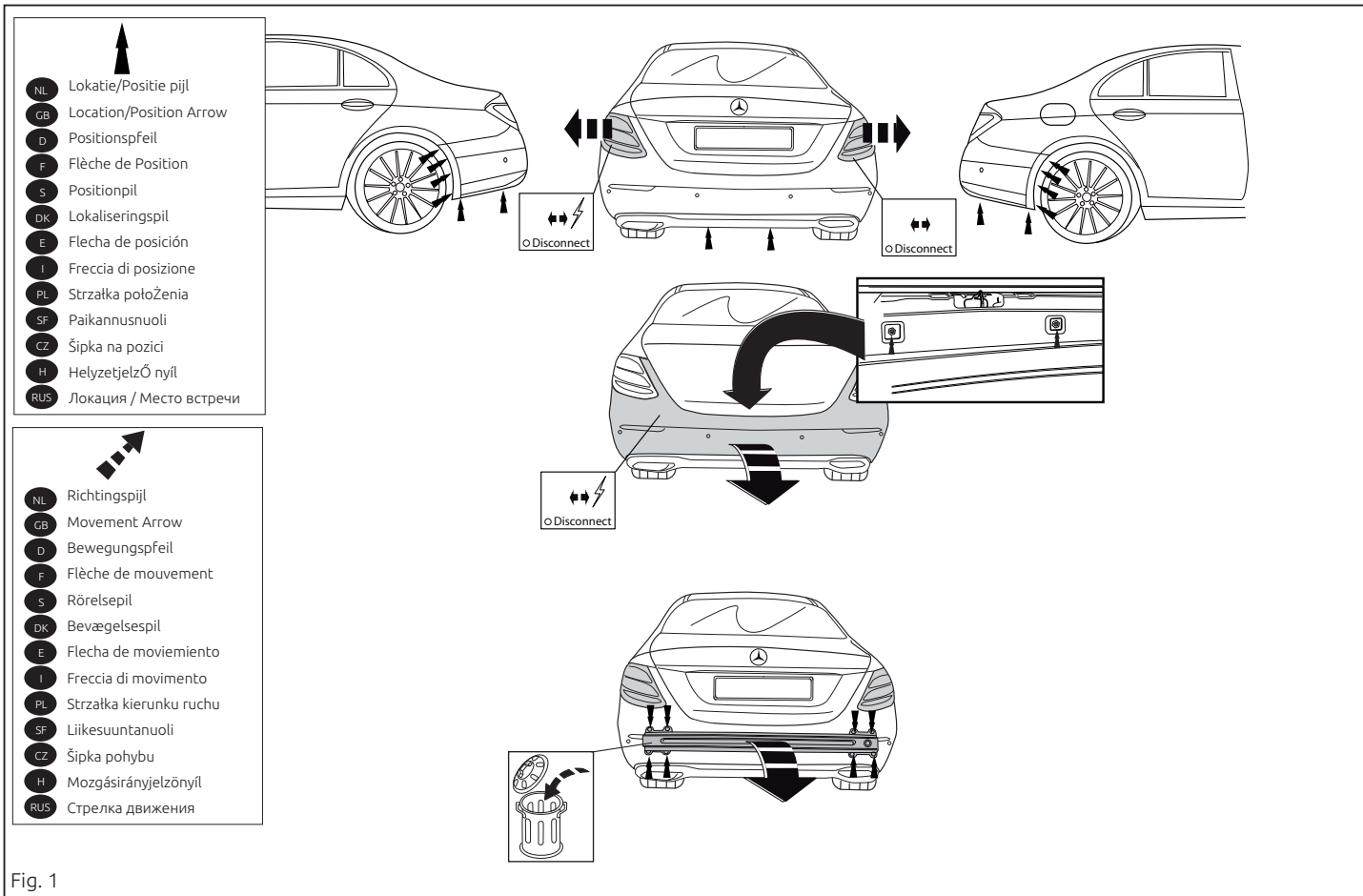


Fig. 1



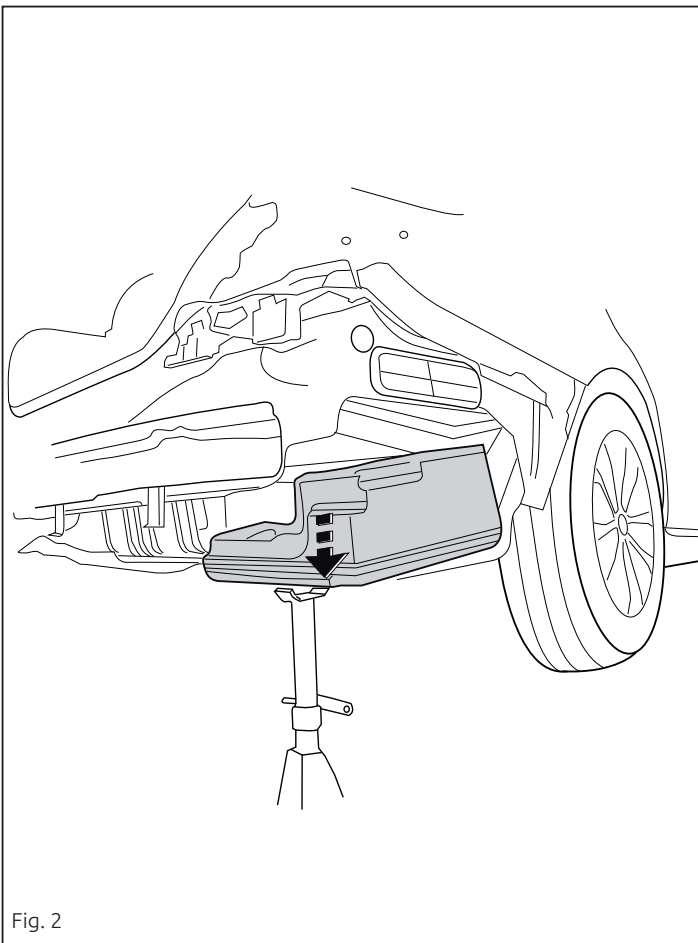
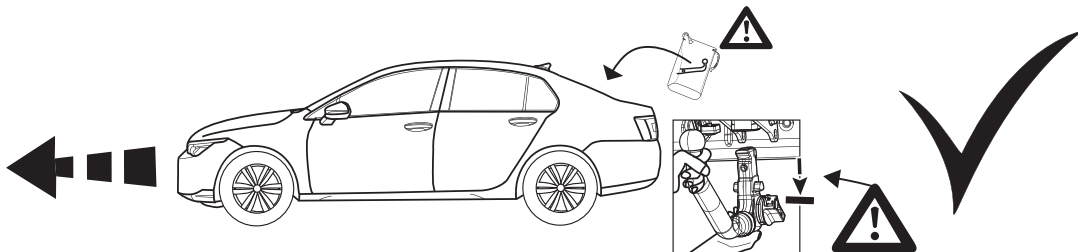
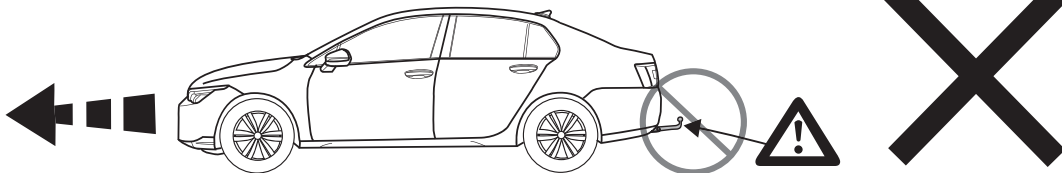
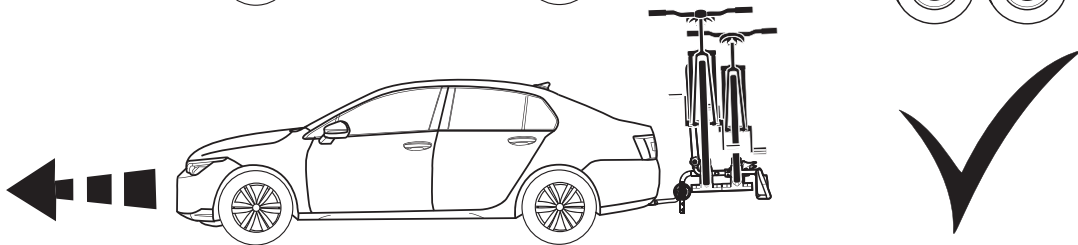
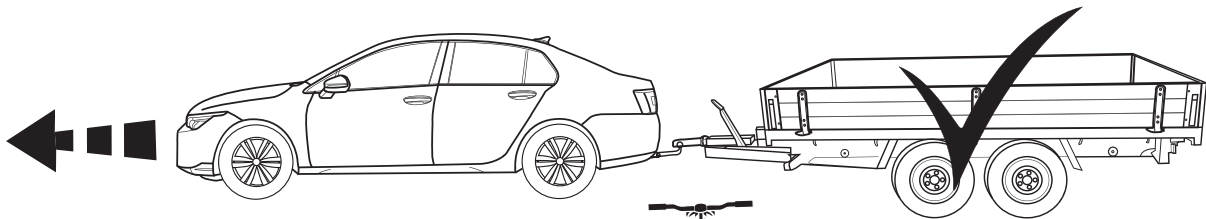


Fig. 2

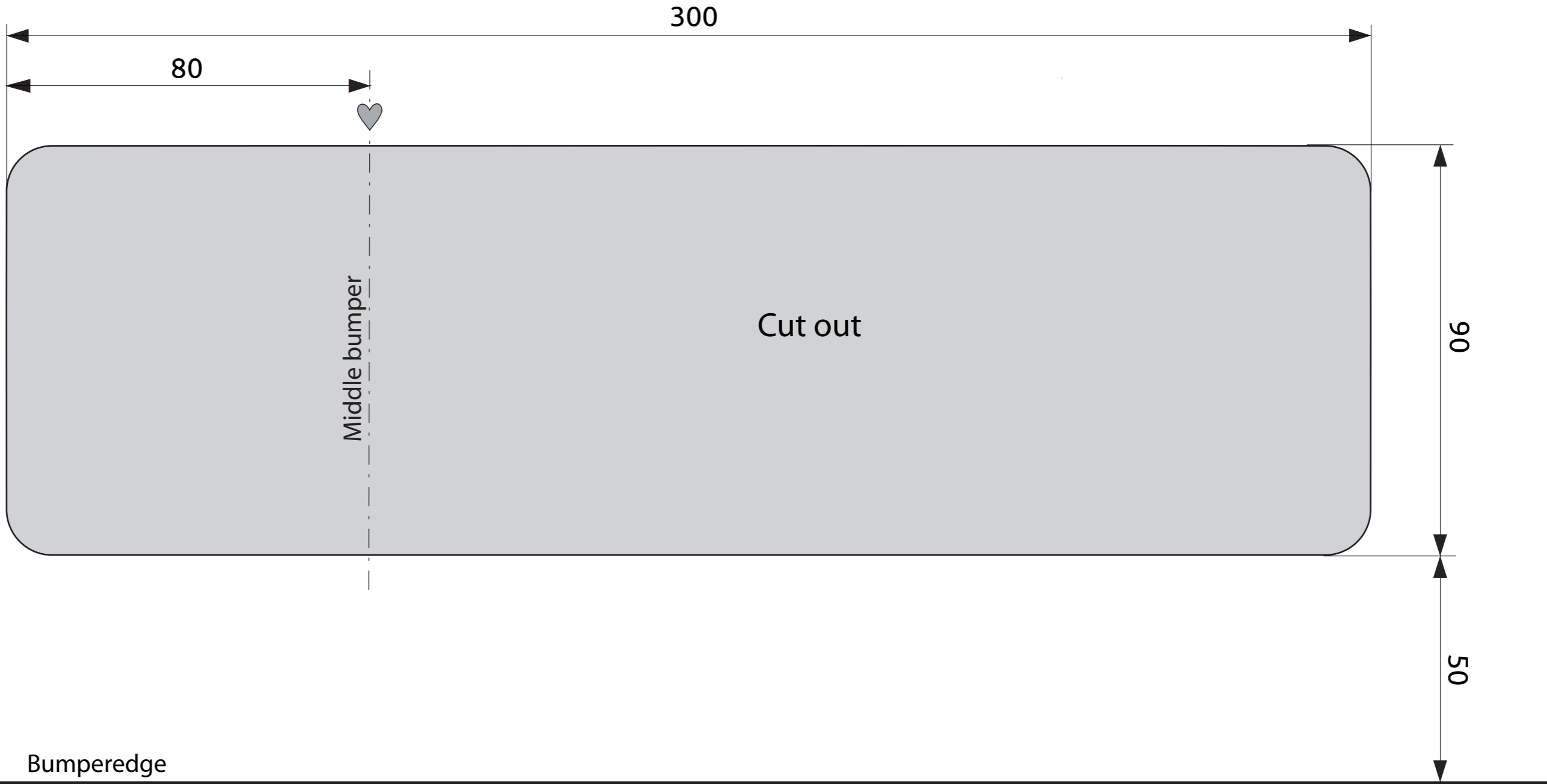
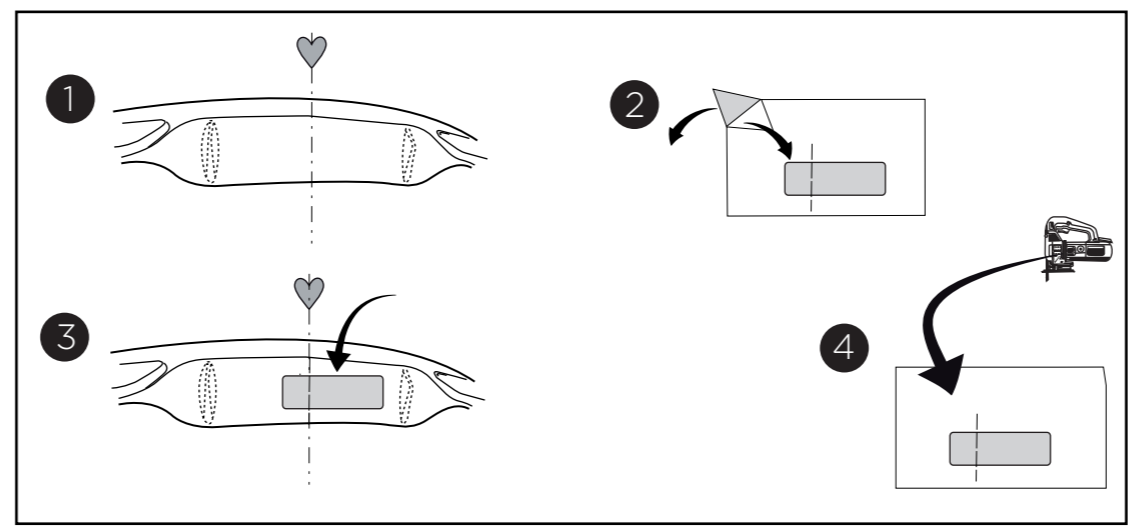
| NL                | GB                             | D                      | F                         | S                       | DK                           | E                             | I                           | PL                         | FS                          | CZ                      | H                         | Rus                        |
|-------------------|--------------------------------|------------------------|---------------------------|-------------------------|------------------------------|-------------------------------|-----------------------------|----------------------------|-----------------------------|-------------------------|---------------------------|----------------------------|
| Sjabloon          | Template                       | Schablone              | Gabarit                   | schablonen              | skabelon                     | Plantilla                     | Sagoma                      | Szablon                    | Malline                     | Šablona                 | Sablon                    | Шаблон                     |
| Binnenkant bumper | Inside bumper                  | Innenseite Stoßstange  | Intérieur du pare-chocs   | Stötfångarens insida    | Kofangerens inderside        | Lado interior del parachoques | Lato interno del paraurti   | Wewnętrzna strona zderzaka | Puskurin sisäpuolelle       | Vnitř strana nárazníku  | Belső lökhárító           | Внутренняя сторона бампера |
| Buitenkant bumper | Outside bumper                 | Außenseite Stoßstange  | Extérieur du pare-chocs   | Stötfångarens utsida    | Kofangerens yderside         | Lado exterior del parachoques | Lato esterno del paraurti   | Zewnętrzna strona zderzaka | Puskurin ulkopuolelle       | Vnější strana nárazníku | Külső lökhárító           | Наружняя сторона бампера   |
| Onderkant bumper  | Underside bumper / Bumper edge | Unterseite Stoßstange  | Dessous du pare-chocs     | Stötfångarens undersida | Kofangerens undersiden       | Lado inferior del parachoques | Lato inferiore del paraurti | Spód/krawędź zderzaka      | Puskurin alapuolelle        | Spodní strana nárazníku | Alsó lökhárító            | Нижний край бампера        |
| Midden bumper     | Middle bumper                  | Mitte Stoßstange       | Milieu du pare-chocs      | Stötfångarens mitt      | Kofangerens midte            | Centro del parachoques        | Centro del paraurti         | Środek zderzaka            | Puskurin keskelle           | Střed nárazníku         | Középső lökhárító         | Средние части бампера      |
| Links             | LHS                            | Links                  | Gauche                    | Vänster                 | Venstre                      | Izquierdo                     | Sinistra                    | Lewy                       | Vasen                       | Levá strana             | Bal                       | Слева                      |
| Rechts            | RHS                            | Rechts                 | Droit                     | Höger                   | Højre                        | Derecho                       | Destra                      | Prawy                      | Oikea                       | Pravá strana            | Jobb                      | Справа                     |
| Uitsnijden        | Cut out                        | Ausschneiden           | Découper                  | Klippa ut               | Skære ud                     | Cortar                        | Ritagliare                  | Wyciąć                     | Leikata                     | Vyřiznout               | Kivágás                   | Вырез                      |
| Buiglijn          | Bend line                      | Biegelinie             | Ligne de pliage           | Böjlinje                | Bukke linie                  | Doblar línea                  | Linea di piega              | Linia zagięcia             | Täivutuslinja               | Linie ohybu             | Hajtási vonal             | Линия изгиба               |
| Koppelen          | Connect                        | Verbinden              | Connecter                 | Koppla in               | Forbind                      | Conectar                      | Connettere                  | Połączyć                   | Kytkeä                      | Připojit                | Csatlakozás               | Соединить                  |
| Ontkoppelen       | Disconnect                     | Abkuppeln              | Déconnecter               | Koppla från             | Afbryd                       | Desconectar                   | Disconnettere               | Odlączyć                   | Katkaista                   | Odpojit                 | Eltávolítás               | Разъединить                |
| zonder bumperklep | Without bumpercover            | ohne Stoßstangenklappe | sans trappe de pare-chocs | utan täckplåt           | uden dækplade i støtfångeren | sin tapa parachoques          | senza copripaurti           | bez osłony zderzaka        | ole puskurinsa suojustevyvä | bez krytu nárazníku     | nélkül lökhárító burkolat | без кожуха бампера         |



**BRiNK**

# Smart position sticker 6177

Place on outside bumper



Bumperedge