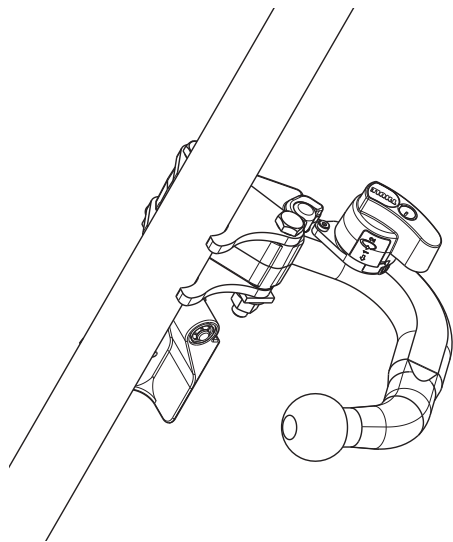
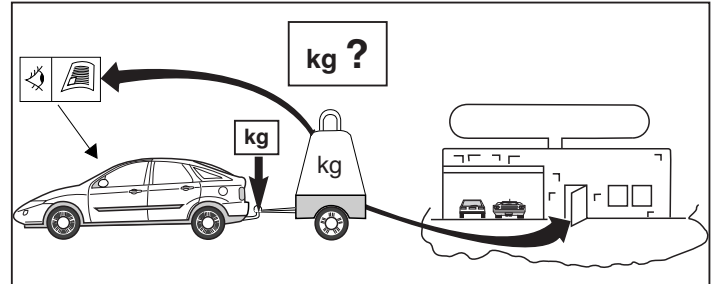
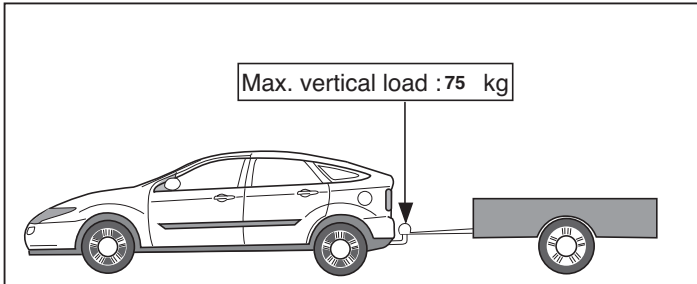
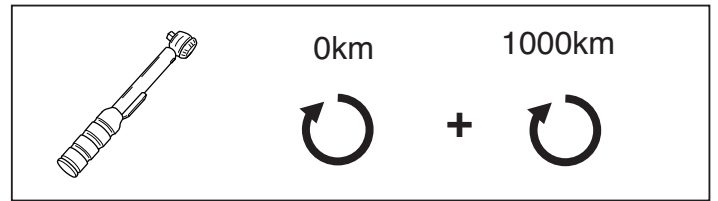
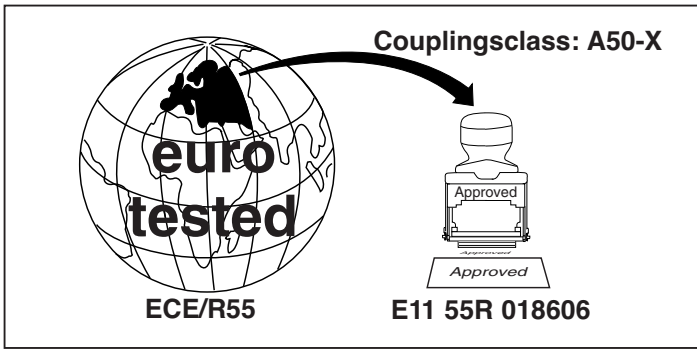

Fitting instructions

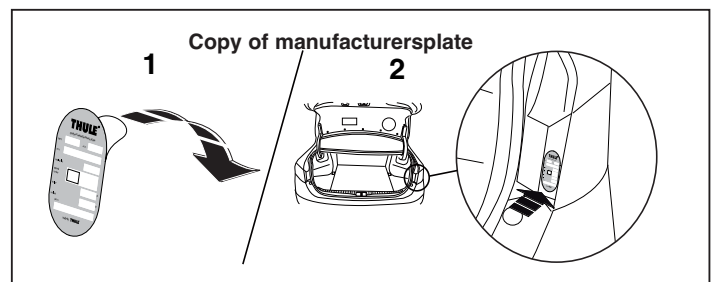
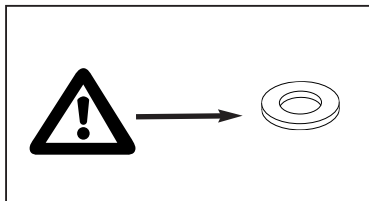
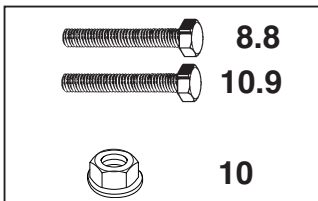
Make: Skoda / Seat
Rapid / Toledo; 2013 ->

Type: 5713





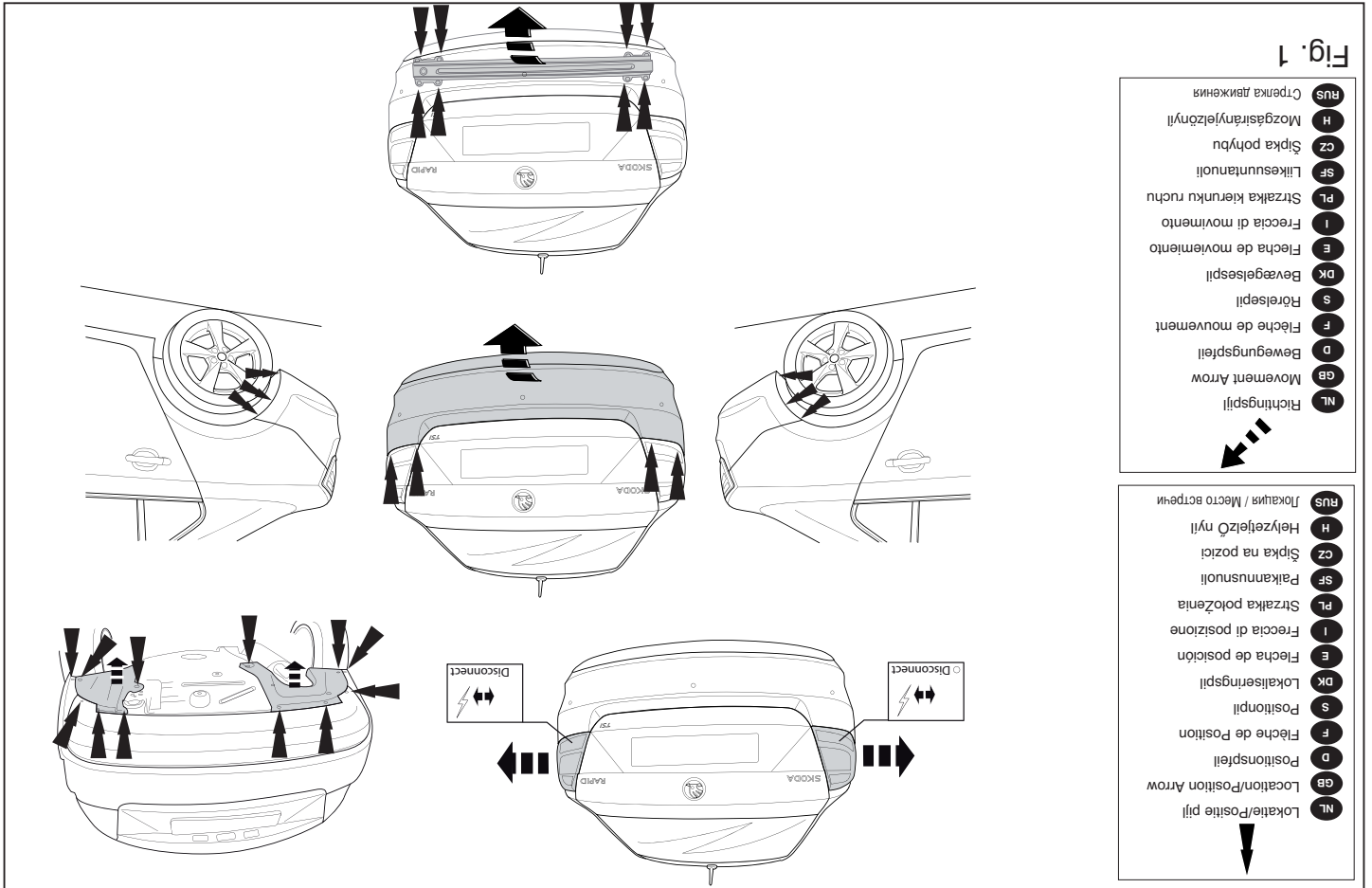
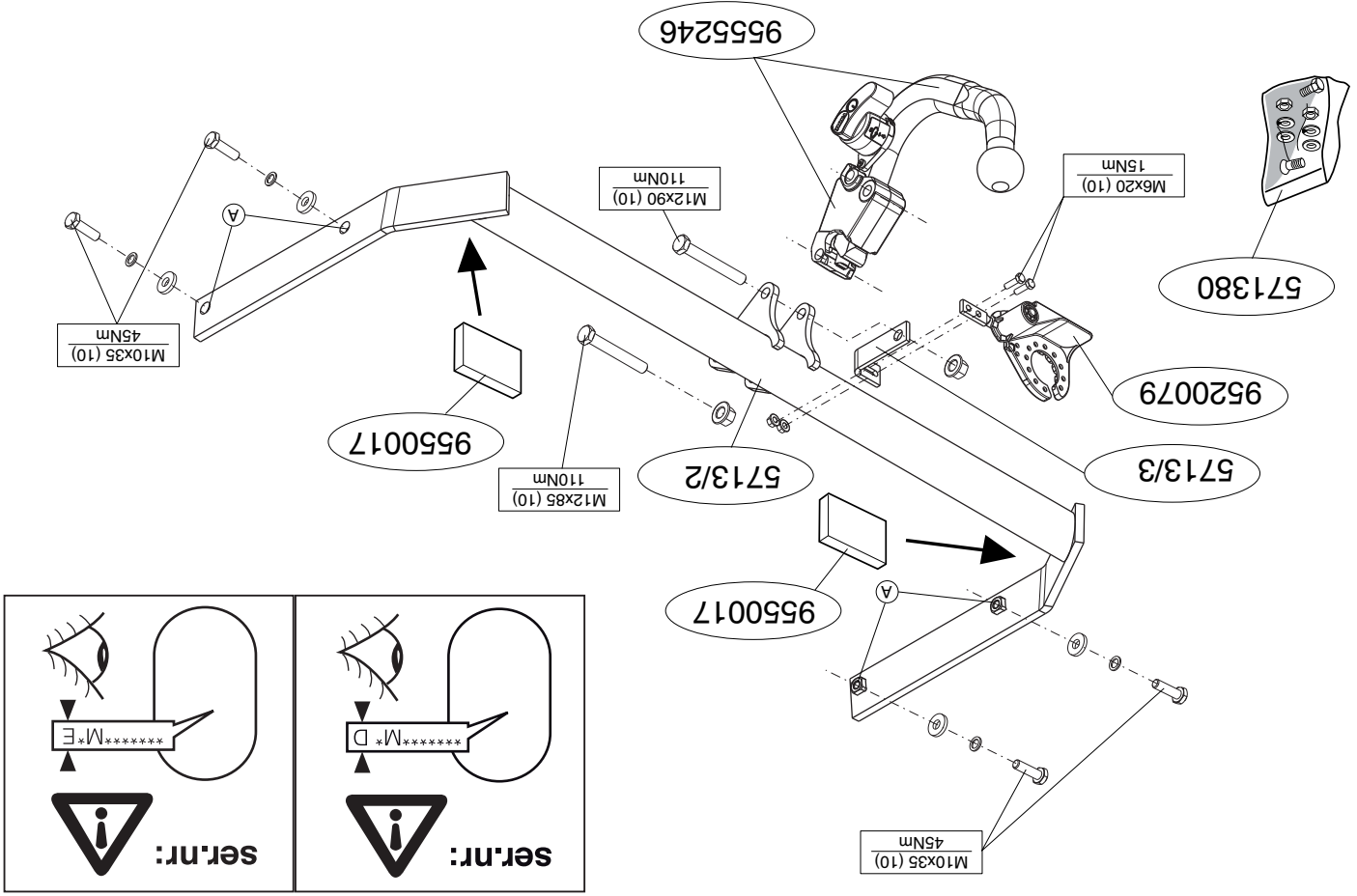
D-Value: 7,8 kN

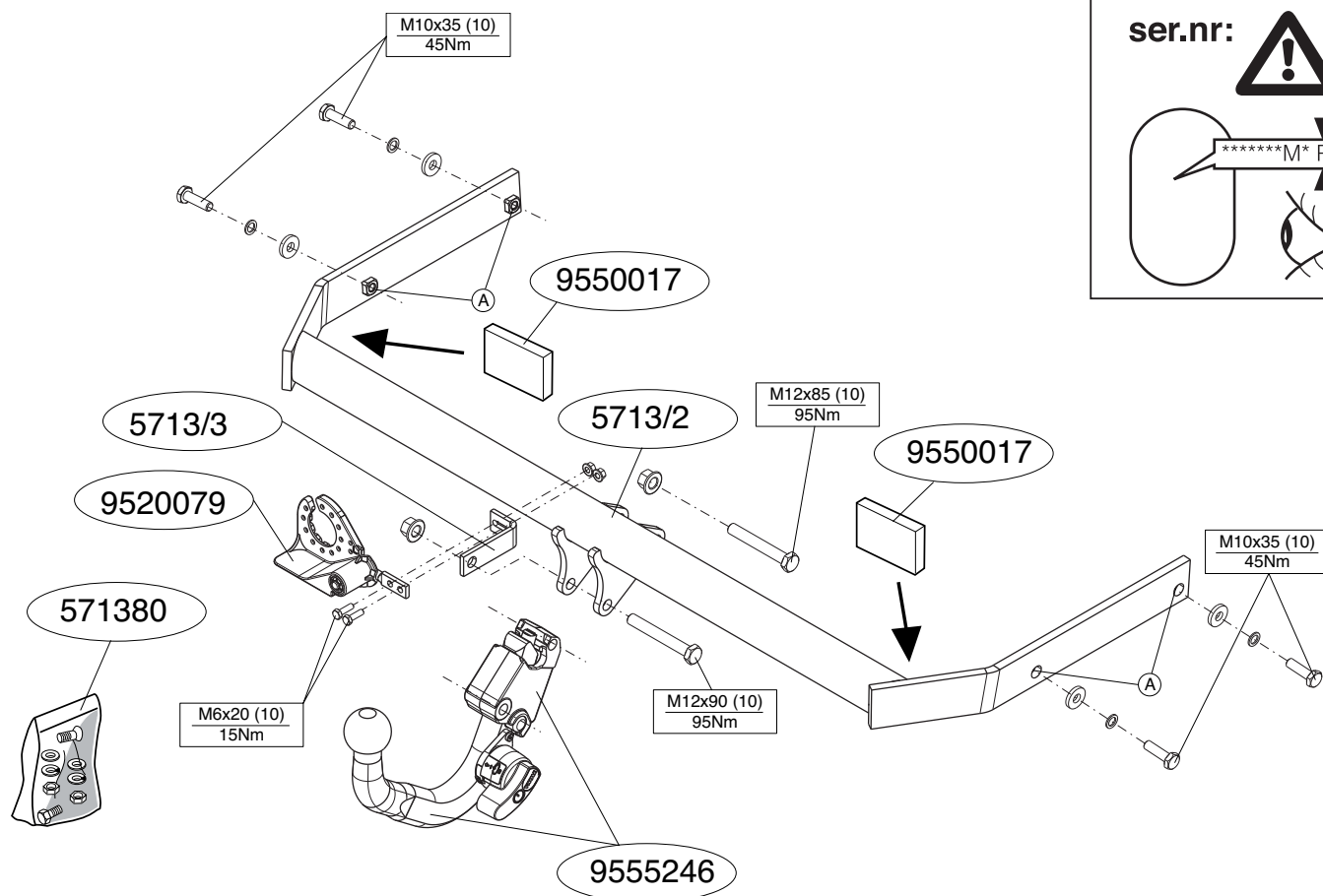
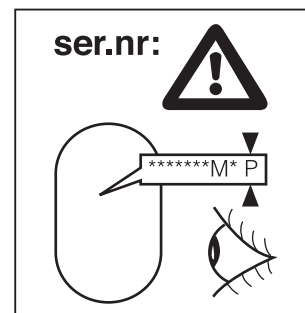


© 571370/25-06-2013/1

NL	GB	D	F	S	DK	E	I	PL	FS	CZ	H	Rus
Sjabloon	Template	Schablone	Gabarit	schablonen	skabelon	Plantilla	Sagoma	Szablonu	Malline	Šablonu	Sablont	Шаблон
Binnenkant bumper	Inside bumper	Innenseite Stoßstange	Intérieur du pare-chocs	Stötfångarens insida	Kofangerens inderside	Lado interior del parachoques	Lato interno del paraurti	Wewnętrzne j stronie zderzaka	Puskurin sisäpuolelle	Zevnitř nárazníku	Belső lökhárító	Внутренняя сторона бампера
Buitenkant bumper	Outside bumper	Außenseite Stoßstange	Extérieur du pare-chocs	Stötfångarens utsida	Kofangerens yderside	Lado exterior del parachoques	Lato esterno del paraurti	Zewnętrznej stronie zderzaka	Puskurin ulkopuolelle	Zvenku nárazníku	Külső lökhárító	Наружняя сторона бампера
Onderkant bumper	Underside bumper / Bumper edge	Unterseite Stoßstange	Dessous du pare-chocs	Stötfångarens undersida	Kofangerens undersiden	Lado inferior del parachoques	Lato inferiore del paraurti	Spód zderzaka	Puskurin alapuolelle	Spodní strany nárazníku	Alul lökhárító	Нижний край бампера
Midden bumper	Middle bumper	Mitte Stoßstange	Milieu du pare-chocs	Stötfångarens mitten	Kofangerens midte	Centro del parachoques	Centrale del paraurti	Środku zderzaka	Puskurin keskelle	Střední nárazníku	Központi lökhárító	Средние части бампера
Links	LHS	Links	Gauche	Vänster	Venstre	Izquierdo	Sinistra	Lewy	Vasen	Levý	Bal	Слева
Rechts	RHS	Rechts	Droît	Höger	Højre	Derecho	Destra	Prawy	Oikea	Pravý	Jobb	Справа
Uitsnijden	Cut out	Ausschneiden	Découper	Klippa ut	Skære ud	Cortar	Ritagliare	Wyciąć	Leikata	Vystřihnout	Kivágás	Вырез
Buiglijn	Bend line	Biegelinie	Ligne de pli-age	Bukke linje	Bukke linie	Doblar línea	Linea di piega	Zegnij linię	Taivutuslinja	Ohněte rádku	Hajtsa sorban	Линия изгиба
Koppelen	Connect	Verbinden	Connecter	Koppla	Forbind	Conectar	Connettere	Połączyć	Kytkeä	Připojit	Csatlakozás	Соединить
Ontkoppelen	Disconnect	Abkuppeln	Déconnecter	Koppla från	Afbryd	Desconectar	Disconnettere	Odłączyć	Katkaista	Odpojit	Húzza ki	Разъединить
zonder bumperklep	Without bumpercover	ohne Stoßstangenklappe	sans compartiment de pare-chocs	utan täckplåt	uden dækplade i stødfangeren	sin tapa parachoques	senza copripaurti	bez osłony zderzaka	ole puskurissa suoju-slevyä	bez krytu nárazníku	nélkül lökhárító burkolat	без кожуха бампера

© 571370/25-06-2013/14





© 571370/25-06-2013/3

на наружную сторону бампера.)

11. Поставить на место детали, снятые во время шага 1.

Для инструкций по снятию и установке деталей автомобиля, обращайтесь к руководству для работников гаражей.

Информацию о монтаже и средствах крепления вы найдете в схеме.

Для инструкций по установке и снятию съемного крюка с шаром, обращайтесь к прилагаемому руководству по монтажу.

ВНИМАНИЕ:

- * Если потребуются изменения конструкции транспортного средства, следует посоветоваться с дилером автомобиля.
- * Если в точках прикрепления имеется слой битума или противозащумовой материал, его следует удалить.
- * Сведения о максимально допустимой массе буксируемого прицепа Вы можете получить у дилера автомобиля.
- * При сверлении следите за тем, чтобы не задеть электропроводку и линии тормозной цепи и подачи горючего.
- * Удалите (если они имеются) пластмассовые затычки из приваренных гаек.
- * После монтажа крюка следует хранить настоящее руководство в комплекте с технической документацией автомобиля.
- * Фирма Thule не отвечает за ущерб, являющийся прямым или косвенным следствием неправильного монтажа, в том числе использования неподходящих инструментов и применения иного способа монтажа или других средств, чем предписано в инструкции, либо неправильного истолкования настоящей инструкции по монтажу.

© 571370/25-06-2013/12

* Pokud jsou na maticích bodových svarování plastová víčka, odstraňte je.
* Po montáži uschovejte tento manuál k ostatním dokladům vozidla.
* Společnost Thule neodpovídá za přímé ani nepřímé škody způsobené nespávanou montáží, včetně použití nevhodných nástrojů, použití jiných metod montáže a prostedků než uvedených a nespávaným pochopením těchto pokynů k montáži.

SZERELÉSI ÚTMUTATÓ:

H Mielőtt rögzítené az eszköz, ellenőrizze a típusát, hogy a rögzítési útmutató alapján melyik ábra alkalmazandó.

1. Távolítsa el a hátsó világitótестeket.
2. Távolítsa el a fedlapokat az útközről, illetve a részről.
3. Távolítsa el a járműről az útközről és az acél útközútrudat. Az útközútrudat már nem lesz szükséges. Cserélje ki a csavarokat. Lásd az ábrát 1.
4. Távolítsa el az összes címkét az érintkezési pontok helyén.
5. Helyezze a vonórudat az alvázhoz.
6. Szerelje a vonórudat az alváztartókon lévő A pontokhoz, de ne húzza meg teljesen a rögzítőelemeket.
7. Helyezze a két PE habtombot távolaságtartóként az alváz elemibe.
8. Építse be a Thule Connector a csatlakozó lappal és a kengyelrel együtt.
9. Szortíssa be az összes anyát és csavart a rajzon feltüntetett csavaronyomatékig.
10. Használja a sablont a feltüntetett címké kitűréséhez az útközöböl. (helyezze a sablont az útközöl kúlsó részére)
11. Tegye vissza az 1. lépésben eltávolított darabokat.

A szerelés és a jármű alkatrészek összeillesztése érdekében, lásd a munkahelyi kézikönyvet.
Az összeillesztési utasítás és a csatlakozási eljárás érdekében, lásd a rajzot.
Az eltávolítható gömbrendszert összeszerelése érdekében, lásd a összeszerelési kézikönyvet.

MONTAGEHANDLEIDING:

Voordat u met de montage begint dient u op het typeplaatje te kijken welke schets in de handleiding van toepassing is.

1. Demonteer de achterlichtunits.
2. Demonteer de afdekplaten aan de bumper.
3. Demonteer de bumper inclusief de stalen stootbalk van het voertuig. De stootbalk wordt niet meer gebruikt. Herplaats de bouten. Zie figuur 1.
4. Verwijder eventueel de plakkers op de bevestigingspunten.
5. Plaats de trekhaak in het chassis.
6. Monteer de twee PE schuimblokken als afdichting in de chassisbalken.
7. Plaats de twee PE schuimblokken als afdichting in de chassisbalken.
8. Monteer de Thule Connector inclusief stekkerplaat en beugel.
9. Draai alle bouten en moeren overeenkomstig de schets vast.
10. Zaag het aangegeven deel uit de bumper met behulp van de sjabloon. (sjabloon op buttenzijde van bumper plaatsen).
11. Herplaats het onder punt 1 verwijderde.

Raadpleeg voor demontage en montage van voertuigonderdelen het werkplaatshandboek.
Raadpleeg voor montage en bevestigingsmiddelen de schets.
Raadpleeg voor montage en demontage van het aanneembare kogel-systeem de bijgevoegde montagehandleiding.

BELANGRIJK:

* Voor eventueel noodzakelijke aanpassing(en) "van het voertuig" dient men de dealer te raadplegen.

* Indien op de bevestigingspunten een bitumen of anti-dreunlaag aanwezig is, dient deze verwijderd te worden.

* Voor de max. toegestane massa, welke uw auto mag trekken, dient u uw dealer te raadplegen.

* **Bij het boren dient men er zorg voor te dragen, dat elektriciteits-rem- en brandstofleidingen niet worden geraakt.**

* Verwijder "indien aanwezig" de plastic dopjes uit de puntlasmoeren.

FONTOS

* Amennyiben a gépkocsin módosításra van szükség, kérjünk felvilágosítást kereskedőnkől.
* Amennyiben a csatlakozási pontok bitumennel, vagy zajcsökkentő anyaggal vannak bevonva, ezeket távolítsuk el.
* A jármű álltal maximálisan vonattható megengedett teher mértékéről tájékozódjunk kereskedőnkől.
* **Füras során ügyeljünk arra, hogy elkerüljük az elektromos, a fék- és az üzemanyag-vezetékeket.**
* Amennyiben pontthegesztéssel rögzített anyákkal találkozunk, vegyük le róluk a manyag sapkát.
* A felszerelés után az útmutatót Cérizsük a gépármű papírjaival együtt.
* A Thule nem vállal felelősséget a nem megfelelő szerelésből | közzvetlen vagy közvetett módon következő károkért. Ez vonatkozik a nem megfelelő szerelésre, valamint a szerelési útmutató téves értelmezésére.
Легда тем, как начинать монтаж, требуется проверить таблицу с типом изделия для того, чтобы определить какую именно из иллюстраций в инструкции по установке нужно использовать.

РУКОВОДСТВО ДЛЯ МОНТАЖА:

1. Снять оба блока задних фар.
2. Снять пластины, закрывающие бампер снизу.
3. Снять бампер вместе со стальными брызгами автомобиля; брызговики брыз больше не понадобятся. Поставить болты на место. См. рисунок 1.
4. По мере необходимости, удалить наклейки на местах крепления.
5. Вставить брызговики крюк в полость шасси.
6. Установить брызговики крюк в точках А на балки шасси, заткнув крепежные материалы не до конца.
7. В качестве уплотнения, вставить два полиэтиленовых элемента в балки шасси.
8. Установить Thule Connector, вместе со штенсельными блоком и кронштейном.
9. Затянуть все болты и гайки в соответствии со значениями, указанными на рисунке.
10. Выпилить указанную часть из бампера при помощи шаблона. (Нанести шаблон на брызги).

* Deze handleiding dient na montage bij de voertuigpapieren gevoegd te worden.
* Thule is niet aansprakelijk voor de schade die het direct of indirect gevolg is van onjuiste montage, daaronder begrepen gebrek van niet-geschikte gereedschappen en het gebruik van andere dan de voorgescreven montagewijze en middelen, dan wel onjuiste interpretatie van dit onderhavig montagevoorschrift.

FITTING INSTRUCTIONS:

1. Remove the rear-light units.
2. Remove the cover plates from the underside of the bumper.
3. Remove the bumper and the steel buffer beam from the vehicle. The buffer beam will no longer be needed. Replace the bolts. See figure 1.
4. Remove any stickers that may be present at the points of attachment.
5. Position the tow bar in the chassis.
6. Fit the tow bar at points A on the chassis beams, without fully tightening.
7. Place the two PE foam blocks as sealing in the chassis members.
8. Fit the Thule Connector, including socket plate and bracket.
9. Tighten all nuts and bolts to the torque indicated in the drawing.
10. Use the template to saw out the indicated section from the bumper. (place the template on the outside of the bumper)
11. Replace the items removed in step 1.

For dismantling and fitting the vehicle parts, see the site handbook.
For fitting instructions and attachment method, see drawing.
See the assembly manual supplied for instructions on fitting the removable ball system.

NOTE:

* **Should this installation process entail the cutting of the bumper conformation MUST be obtained by the installation engineer of the customer's acceptance prior to completion. Thule Towing Systems**

do not accept responsibility for any matters arising as a result of this miscommunication.

*** All measurements are in mm!**

- * The dealer should be consulted for possible necessary adjustment(s) "of the vehicle".
- * Remove the insulating material from the contact area of the fitting points.
- * Consult your dealer for the maximum tolerated pull weight and ball hitch pressure of your vehicle.
- * **Do not drill through electrical-, brake- or fuellines.**
- * Remove (if present) the plastic caps from the spot welding nuts.
- * This fitting instruction has to be enclosed in the vehicle documents after fitting the towbar.
- * Thule is not liable for damage caused directly or indirectly by incorrect assembly, including the use of unsuitable tools, the use of other assembly methods and means than the ones outlined, and the incorrect interpretation of these assembly instructions.

D MONTAGEANLEITUNG:

Vor Beginn des Einbaus ist anhand der Typplakette der Anhängerkupplung festzustellen, welche Einbauskizze in dieser Montageanleitung die richtige ist.

1. Die Rücklichter abmontieren.
2. Die Abdeckplatten auf der Unterseite der Stoßstange entfernen.
3. Die Stoßstange einschließlich des stählernen Stoßbalkens vom Fahrzeug abmontieren. Der Stoßbalken wird nicht mehr benötigt. Die Schrauben wieder anbringen. Siehe Abbildung 1.
4. Gegebenenfalls die Aufkleber bei den Befestigungspunkten entfernen.
5. Die Anhängervorrichtung in das Langsträger einsetzen.
6. Die Anhängervorrichtung bei den Punkten A halbfest an den Fahrgestellträger montieren.
7. Die zwei PE-Schaumblöcke als Dichtung in den Fahrgestellträger einsetzen.
8. Das Thule Connector einschließlich Steckdosenplatte und Bügel mon-

Ks. kuva 1.

4. Poista mahdolliset tarrat kiinnityskohdista.
5. Aseta vetokoukku alustaan.
6. Kiinnitä vetokoukku kohtiin A käsin alustapalkkeihin.
7. Aseta molemmat PE-vaahtomuovikappaleet tiivisteksi alustapalkkeihin.
8. Kiinnitä Thule Connector pistorasialevy ja kannatin mukaan luettuna .
9. Kiristä kaikki pultit ja mutterit piirroksen mukaisesti.
10. Saha merkitty osa puskurista sablonin avulla. (asetä sabloni puskurin ulkopuolelle)
11. Asetä takaisin paikalleen kohdan 1 osat.

Ajoneuvon osien purkamis- ja asennusohjeet, ks. työpaikalla käytetty käsikirja.

Asennus- ja kiinnitysohjeet, ks. piirros.

Irrotettavan kuulajärjestelmän asennus- ja purkamisohjeet, ks. oheinen asennusopas.

TÄRKEÄÄ:

- * "Ajoneuvoa" koskevasta mahdollisesta tarpeellisesta sovellutuksesta/sovellutuksista on kysyttävä neuvoa jälleenmyyjältä.
- * Mikäli kiinnityskohdissa on bitumi- tai tärinänestokerros, se on poistettava.
- * Auton vetämää sallittua enimmäiskuormitusta on tiedusteltava jälleenmyyjältä.
- * **Porattaessa on huolehdittava siitä, että ei jouduta kosketuksiin sähkö-, jarru- tai polttoainetohtojen kanssa.**
- * Poista, "mikäli olemassa", pistehitsausmuttereiden muovisuojukset.
- * Nämä asennusohjeet on asennuksen jälkeen säilytettävä yhdessä ajoneuvoa koskevien papereiden kanssa.
- * Thule ei ole vastuussa vioittumisesta, joka on suoraan tai epäsuoraan aiheutunut väärästä asennuksesta samoin kuin sopimattomien työkalujen käytöstä, muiden kuin ohjeissa mainittujen asennusmenetelmien tai välineiden käytöstä sekä kyseisten asennusohjeiden väärinkäytännästä.

tieren .

9. Alle Schrauben und Muttern gemäß den Angaben in der Abbildung festdrehen.
10. Den markierten Teil mit Hilfe der Schablone aus der Stoßstange aussägen (Schablone auf der Außenseite der Stoßstange anbringen).
11. Das unter Abschnitt 1 Entfernte wieder anbringen.

Für die Demontage und Montage von Fahrzeugteilen das Werkstatt-Handbuch zu Rate ziehen.

Für die Montage und die Befestigungsmittel die Einbauskizze zu Rate ziehen.

Für die Montage und Demontage des abnehmbaren Kugelsystems die beiliegende Montageanleitung zu Rate ziehen.

HINWEISE:

- * Für (eine) eventuell erforderliche Anpassung(en) "des Fahrzeugs" ist der Händler zu Rate zu ziehen.
- * Im Bereich der Anlageflächen muß Unterbodenschutz, Hohlraumkonservierung (Wachs) und Antidröhnmaterial entfernt werden.
- * **Vor dem Bohren prüfen, daß keine, dort eventuell vorhandene Leitungen beschädigt werden können.**
- * Alle Bohrspäne entfernen und gebohrte Löcher gegen Korrosion schützen.
- * Entfernen Sie "falls vorhanden", die Plastikkappen von den Punktschweißmuttern.
- * Für das höchstzulässige Zuggewicht und der erlaubte Kugeldruck Ihres Fahrzeugs ist IhrHändler zu befragen.
- * Die Quetschmuttern müssen nach einem späteren lösen der Muttern gegen neue ausgetauscht werden, da ansonsten die Sicherungswirkung nicht mehr garantiert ist!
- * Thule haftet nicht für Schäden, die als direkte oder indirekte Folge einer nicht ordnungsgemäßen Montage auftreten, darunter fallen auch die Benutzung von ungeeigneten Werkzeugen, andere als die vorgeschriebenen Montageverfahren und Montagemittel sowie eine fehlerhafte Interpretation der betreffenden Montageanweisung.

© 571370/25-06-2013/5

POKYNY K MONTÁŽI:

CZ

Před instalací je nutno zkontrolovat typový štítek, abyste zjistili, který nářez v pokynech pro instalaci máte použít.

1. Odstraňte jednotky zadních světel.
2. Odstraňte krycí destičky ze spodní strany nárazníku.
3. Odstraňte nárazník o ocelovou nosník nárazníku z vozidla. Nosník nárazníku již nebudete potřebovat. Vyměňte šrouby. Viz schéma 1
4. Odstraňte jakékoliv nálepky z míst připojení.
5. Umístěte tažnou tyč na podvozek.
6. Upevněte tažnou tyč v bodech A na nosníky rámu, neutahujte zcela.
7. Umístěte dva PE pěnové bloky jako rozpěry na nosník podvozku.
8. Nasad'te Thule Connector včetně desky se zásuvkou a držáků .
9. Utáhněte všechny matice a šrouby kroutivou silou uvedenou ve výkrese.
10. Použijte šablonu k odřezání označené části nárazníku. (umístěte šablonu zvenku nárazníku)
11. Vyměňte díly odstraněné v kroku 1.

Před demontáží a montáží částí vozidla konzultujte montážní příručku.

Montážní pokyny a metoda připevnění dle náčrtu.

Před montáží vyměnitelného systému tažné koule konzultujte montážní manuál.

DŮLEŽITÉ

- * Pokud je potřeba provést na voze úpravy, obraťte se na svého prodejce.
- * Pokud je místo montáže opatřeno asfaltovým nátěrem nebo vrstvou nátěru snižující hluk, odstraňte je.
- * Pro informaci o maximálním nákladu povoleném k tažení se obraťte na svého prodejce.
- * **Při vrtání dbejte zvýšené pozornosti, zejména co se týče elektrických, brzdových a palivových kontaktů.**

© 571370/25-06-2013/10

Vostro rivenditore autorizzato.

* **Praticando i fori, prestare attenzione a non danneggiare i cavi elettrici, i cavi del freno e i condotti del carburante.**

* Rimuovere, se presenti, i coperchietti in plastica dai dadi di saldatura per punto.

* Questa istruzione di montaggio deve essere allegata ai documenti del veicolo dopo l'installazione del gancio.

* Thule non può essere ritenuta responsabile per eventuali danni diretti-

mentre o indirettamente dovuti ad un errato montaggio, intendendo con ciò anche l'uso di attrezzi non idonei e l'uso di metodi e mezzi di montaggio diversi da quelli prescritti, nonché all'errata interpretazione delle seguenti istruzioni di montaggio.

PL INSTRUKCJA MONTAŻU:

Przed rozpoczęciem montażu należy sprawdzić tabliczkę znamionową, żeby ustalić, który z szablonów znajdujących się w instrukcji montażowej należy wykorzystać.

1. Zdemontować zespół tylnych świateł.

2. Zdemontować płyty pokrywowe od spodu zderzaka.

3. Zdemontować z pojazdu zderzak wraz ze stalową belką zderzakową, belka zderzakowa nie będzie ponownie używana. Zderzak ponownie

zmontować z punktów montażowych.

4. Usunąć ewentualnie zepszczone z punktów montażowych.

5. Umieścić hak holowniczy w ramie podwozia.

6. Lekko zamontować hak holowniczy w punktach A na poprzecznicach podwozia

7. Umieścić dwa klocki piankowe PE jako szczelnio w poprzecznicach ramy podwozia.

8. Dopasuj Thule Connector wraz z płytą z gniazdem wtykowym i wspornikiem

9. Dokręcić wszystkie śruby i nakrętki zgodnie z rysunkiem, bion umieścić na zewnętrznej stronie zderzaka).

11. Ponownie umieścić to, co zostało zdemontowane w punkcie 1.

Co do montażu i montowania części pojazdu zapoznać się z podręcznikiem warsztatowym.

Co do montażu i środków montażowych zapoznać się ze schematem. Co do montażu i demontażu zdejmwanej kuli zapoznać się z załączoną instrukcją montażu .

Wskazówki:

- Po przejechaniu 1000 km dokręcić wszystkie elementy skęcane.

- **Podczas ewentualnych odwróten upewnić sięczy w pobliżu nie znajdują się przewody instalacji elektrycznej, przewody hydrauliczne lub przewody paliwowe.**

- Wszystkie ubytki powłoki lakierniczej zabezpieczyć przed korozją.

- Należy wyjąć ewentualne plastikowe zaślepki w punktach przyspawanych nakrętek.

- Stosować nakrętki oraz śruby gatunkowe dostarczone w komplecie.

- Utrzymać kulę w czystości, oraz pamiegać o regularnym jej smarowaniu.

- Hak holowniczy zarejestrować w stacji diagnostycznej.

Zastosowanie się do powyższych wskazań gwarantuje Państwu bezpieczeństwo, niezawodność i sprawność naszego wyrobu przez cały okres jego użytkowania.

* Firma Thule nie ponosi odpowiedzialności za straty poniesione po red-nio lub bezpoś rednio na skutek niewłaściwego montażu, w tym użycia niewłaściwych narzędzi i sposobów montażu z instrukcją, oraz niezastosowanie się do treści ci instrukcji.

SF ASENNUSOHJEET:

Ennen asennusta, selvitä typpikilvestä, mikä asennusohjeen piirroksessa kyseistä autoa

1. Irrota takavaloksisikot.

2. Irrota peiteltyt puskurit alapuolelta.

3. Irrota ajoneuvosta puskurit sekä teräksinen iskunvaimenninpalikka, iskunvaimenninpalikka ei enää käytä. Aseta pullit takaisin paikalleen.

F INSTRUCTIONS DE MONTAGE:

Avant de commencer le montage veuillez vérifier la plaque signalétique de l'attelage afin de déterminer la figure correspondante dans la notice de montage.

1. Démonter les feux arrière.

2. Démonter les plaquettes de recouvrement situées sous le pare-chocs. Déposer le pare-chocs du véhicule y compris la traverse en acier ; la traverse ne sera plus utilisée. Remettre les boulons de fixations en place. Voir la figure 1.

4. Le cas échéant les autocollants placés sur les points de fixation. Positionner l'attache-remorque dans le châssis.

5. Monter l'attache-remorque sur les longérons de châssis, sans serrer, à l'emplacement des points A.

7. Placer les deux blocs de mousse en polyéster en guise de colmatage dans les longérons de châssis.

8. Monter Thule Connector de la rotule ainsi que la plaque électrique et le coller.

9. Serrer tous les boulons et écrous conformément au schéma.

10. Scier la partie du pare-chocs indiquée avec le gabarit. (Placer le gabarit sur le côté extérieur du pare-chocs).

11. Remettre en place les éléments déposés au point 1.

Pour le montage et le démontage des pièces du véhicule, consulter la notice du fabricant.

Consulter le croquis pour voir le montage et les moyens de fixation.

Pour le montage et le démontage de la rotule amovible, consulter la notice de montage jointe.

REMARQUE:

* Pour une/des adaptations indispensables sur le véhicule, veuillez consulter le concessionnaire.

* Enlever la couche de bitume ou d'anti-tremblement qui recouvre éventuellement les points de fixation.

Co do montażu i montowania części pojazdu zapoznać się z podręcznikiem warsztatowym.

Co do montażu i środków montażowych zapoznać się ze schematem. Co do montażu i demontażu zdejmwanej kuli zapoznać się z załączoną instrukcją montażu .

Wskazówki:

- Po przejechaniu 1000 km dokręcić wszystkie elementy skęcane.

- **Podczas ewentualnych odwróten upewnić sięczy w pobliżu nie znajdują się przewody instalacji elektrycznej, przewody hydrauliczne lub przewody paliwowe.**

- Wszystkie ubytki powłoki lakierniczej zabezpieczyć przed korozją.

- Należy wyjąć ewentualne plastikowe zaślepki w punktach przyspawanych nakrętek.

- Stosować nakrętki oraz śruby gatunkowe dostarczone w komplecie.

- Utrzymać kulę w czystości, oraz pamiegać o regularnym jej smarowaniu.

- Hak holowniczy zarejestrować w stacji diagnostycznej.

Zastosowanie się do powyższych wskazań gwarantuje Państwu bezpieczeństwo, niezawodność i sprawność naszego wyrobu przez cały okres jego użytkowania.

* Firma Thule nie ponosi odpowiedzialności za straty poniesione po red-nio lub bezpoś rednio na skutek niewłaściwego montażu, w tym użycia niewłaściwych narzędzi i sposobów montażu z instrukcją, oraz niezastosowanie się do treści ci instrukcji.

SF ASENNUSOHJEET:

Ennen asennusta, selvitä typpikilvestä, mikä asennusohjeen piirroksessa kyseistä autoa

1. Irrota takavaloksisikot.

2. Irrota peiteltyt puskurit alapuolelta.

3. Irrota ajoneuvosta puskurit sekä teräksinen iskunvaimenninpalikka, iskunvaimenninpalikka ei enää käytä. Aseta pullit takaisin paikalleen.

S MONTERINGSANVISNINGAR:

Före du startar monteringen måste du kontrollera typskylten för att kunna bedöma vilken skiss i monteringsanvisningen som skall användas.

1. Demontera bakljusmodulerna.

2. Demontera täckplåtarna från stötdämparens undersida.

3. Demontera stötfångaren inklusive störfaller från fordonet, störfaller förfaller. Sätt tillbaka skruvar. Se figur 1.

4. Avlägsna eventuellt klistermärkena som sitter på fästpunkterna.

5. Placera dragkroken i chassit.

6. Fäst dragkroken vid punkterna A på chassibalckarna, utan att dra åt helt.

7. Placera de båda PE-skumblocken som tätning i chassibalckarna.

8. Montera Thule Connector inklusive kontaktpåttan och bygel.

9. Momentdrag alla skruvar och muttrar enligt figuren.

10. Säg ut den angivna delen ur stötfångaren med hjälp av schablonen. (Placera schablonen mot stötfångarens utsida).

11. Montera de delar som demonterades under punkt 1.

Se verkstads-handboken för demontering och montering av fordonets delar.

Se skissen för montering och monteringsmaterial.

Se de bifogade monteringsanvisningarna för montering och demontering av det löstagbara kulsystemet.

OBS:

- * Kontakta återförsäljaren om fordonet eventuellt bör modifieras.
- * Om det finns ett bitumen- eller stötdämpande lager vid kontaktytor skall detta avlägsnas.
- * Kontakta din återförsäljare för ditt fordon's max. dragvikt och tillåtna kultryck.
- * **Vid borrning skall man se till att elektrisk-, broms- och bränsleledningarna inte skadas.**
- * Avlägsna de små plastlocken - om dessa finns - från punktsvetsmuttrarna.
- * Efter att draget är monterat, placera monteringsanvisningen tillsammans med bilens övriga dokument.
- * Thule är inte ansvariga för skada som orsakats direkt eller indirekt av felaktig montering, inklusive användning av olämpliga verktyg, andra monteringsmetoder och processer än de som beskrivs, samt felaktig tolkning av dessa monteringsinstruktioner.

DK MONTAGEVEJLEDNING:

Inden du starter montage, skal du se på typeskiltet, hvilken tegning i vejledningen der skal anvendes.

1. Demonter baglysenhederne.
2. Demonter dækpladerne på undersiden af kofangeren.
3. Demonter kofangeren, inklusive køretøjets stålstødbjelke. Denne bliver overflødig. Sæt bolte på plads igen. Se fig. 1.
4. Fjern evt. mærkaterne ved montagepunkterne.
5. Anbring anhængertrækket i chassiset.
6. Monter anhængertrækket manuelt på chassisvangerne ved punkterne A.
7. Anbring de to PE-skumblokke som afdækning i chassisvangerne.
8. Monter Thule Connector inklusive kontaktplade og bøjle .
9. Spænd alle bolte og møtrikker ifølge tegning.

- tope no se vuelve a utilizar. Volver a colocar tornillos. Véase la figura 1.
4. Retirar eventualmente los adhesivos a la altura de los puntos de sujeción.
 5. Instalar el gancho de remolque en el chasis.
 6. Coloque el enganche para remolque en los puntos A de la viga del chasis, sin apretarlo totalmente.
 7. Instalar los dos bloques de espuma PE para sellar los largueros del chasis.
 8. Coloque la Thule Connector, incluyendo la placa enchufe y soporte .
 9. Apretar todos los tornillos y tuercas de acuerdo con los puntos del gráfico.
 10. Serrar la parte indicada del parachoques con ayuda de la plantilla. (instalar la plantilla en el lado exterior del parachoques).
 11. Volver a poner lo retirado bajo punto 1.

Consultar para el desmontaje y montaje de piezas del vehículo el manual de instalación de taller.

Consultar el croquis para el montaje y medios de fijación.

Consultar para el montaje y desmontaje del sistema de la bola extraíble las instrucciones de montaje adjuntas.

N.B.:

- * Para (una) eventual(es) adaptación(es) 'del vehículo' consúltese al concesionario.
- * Si en los puntos de fijación hay una capa de betún o anti-choque hay que quitarla.
- * Consulte a su concesionario para el peso máximo de tracción y la presión de la bola admitida de su vehículo.
- * **No agujerear cable de eléctrico, tubos de freno o gasolina"**
- * Retirar, si presentes, los capuchones de plástico de las tuercas de soldadura por punto.
- * Guarde estas instrucciones junto a la documentación del vehículo después del montaje del enganche.
- * Thule no se responsabiliza por daños causados, directa o indirectamente, por un montaje incorrecto, incluyendo el uso de herramientas inadecuadas, por el uso de métodos de montaje y medios distintos a los indi-

10. Sav den angivne del ud af kofangeren ved hjælp af skabelonen (skabelonen anbringes på ydersiden af kofangeren).
11. Monter de dele, som blev fjernet under punkt 1.

Rådfør for demontering og montage af dele til køretøjet arbejdsplads-håndbogen.

Rådfør for montage og montagemidler skitsen.

Rådfør for montage og demontering af det aftagelige kuglesystem den vedlagte montagevejledning.

BEMÆRK:

- * Kontakt forhandleren i forbindelse med eventuelle påkrævede ændring(er) på køretøjet.
- * Undervognsbehandlingen skal fjernes de steder hvor trækket ligger an mod bilen.
- * Kontakt Deres forhandler for oplysninger om den maksimale trækraft og det tilladte kugletryk.
- * **Vær forsigtig ikke at bore i ledninger-,bremse eller benzinslange**
- * Fjern plasticpropperne "om de findes" fra de punktsvejsede møtrikker.
- * Thule er ikke ansvarlig for skade der direkte eller indirekte er forårsaget af forkert montage, herunder også iberegnet brug af forkert værktøj og anvendelse af anden montage metode og andre montagemidler end de foreskrevne samt fejltolkning af den medfølgende montagevejledning.

* DENNE MONTERINGSVEJLEDNING SKAL MEDBRINGES VED SYN.

E INSTRUCCIONES DE MONTAJE:

Antes de comenzar el montaje por favor, verifique la placa descriptiva del enganche con el fin de determinar la figura correspondiente en la reseña de montaje.

1. Desmontar las unidades de las luces traseras.
2. Desmontar las placas traseras situadas en el lado inferior del parachoques.
3. Desmontar el parachoques inclusive el tope de acero del vehículo, el

© 571370/25-06-2013/7

cados y por la interpretación incorrecta de estas instrucciones de montaje.

I ISTRUZIONI PER IL MONTAGGIO:

Prima di iniziare il montaggio verificare la terghetta per determinare quale disegno, presente nelle istruzioni, è applicabile.

1. Smontare i gruppi dei fanali posteriori.
2. Smontare i pannelli di copertura situati sotto il paraurti.
3. Smontare il paraurti e la barra d'acciaio dal veicolo; la barra in acciaio non dovrà più essere montata. Rimontare bulloni. Vedi figura 1.
4. Rimuovere gli eventuali adesivi dai punti di fissaggio.
5. Inserire il gancio traino nel telaio.
6. Montare il gancio traino manualmente sui montanti, in corrispondenza dei punti A
7. Inserire i due blocchi di polistirolo espanso nei montanti del telaio per chiuderli.
8. Montare lo Thule Connector comprensivo di piastra di collegamento e staffa .
9. Serrare tutti i dadi e bulloni alle coppie di serraggio indicate nel disegno.
10. Con l'ausilio della sagoma, segare via dal paraurti la parte indicata. (posizionare la sagoma sul lato esterno del paraurti).
11. Rimontare quanto rimosso al punto 1.

Per lo smontaggio ed il montaggio dei componenti del veicolo consultare il manuale tecnico dell'officina.

Consultare il disegno per il montaggio ed i dispositivi di fissaggio.

Per il montaggio e lo smontaggio del sistema a sfera rimovibile, consultare le istruzioni di montaggio allegate.

N.B.:

- * Per eventuali necessari adattamenti "del veicolo" si consiglia di consultare il fornitore.
- * Rimuovere lo strato di materiale isolante dai punti d'attacco.
- * Per il peso complessivo trainabile della Vostra vettura, consultate il

© 571370/25-06-2013/8