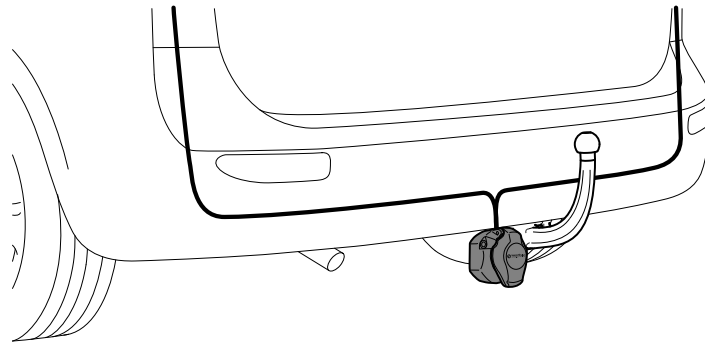
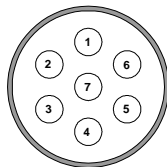


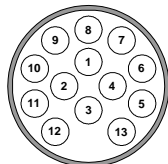
- D** Elektroanlage für Anhängervorrichtung Montage- und Betriebsanleitung, Originalbetriebsanleitung
- CZ** Elektrické zařízení pro tažné zařízení Montážní a provozní návod
- DK** Elsæt til anhængertræk Montage- og driftsvejledning
- E** Instalación eléctrica para el dispositivo de remolque Instrucciones de montaje y de servicio
- F** Installation électrique pour dispositif d'attelage Notice de montage et d'utilisation
- FIN** Vetolaitteen sähköjärjestelmä Asennus- ja käyttöohjeet
- GB** Electrical system for trailer hitch Installation and Operating Instructions
- GR** Ηλεκτρικό σύστημα για διάταξη ρυμούλκησης Οδηγίες συναρμολόγησης και λειτουργίας
- H** Elektromos felszerelés a vonószerkezeten Beszerelési utasítás
- I** Impianto elettrico per gancio di traino Istruzioni di montaggio e per l'uso
- N** Elektrisk anlegg for tilhengerfeste Monterings- og bruksanvisning
- NL** Elektrische installaties voor aanhanger Montage- en gebruikshandleiding
- PL** Instalacja elektryczna do haka holowniczego Instrukcja montażu i eksploatacji
- RUS** Электрооборудование для фаркопа Инструкция по монтажу и эксплуатации
- S** Elsystem för dragkrok Monterings- och bruksanvisning



**321 600 300 107**  
**SIARR 8900**

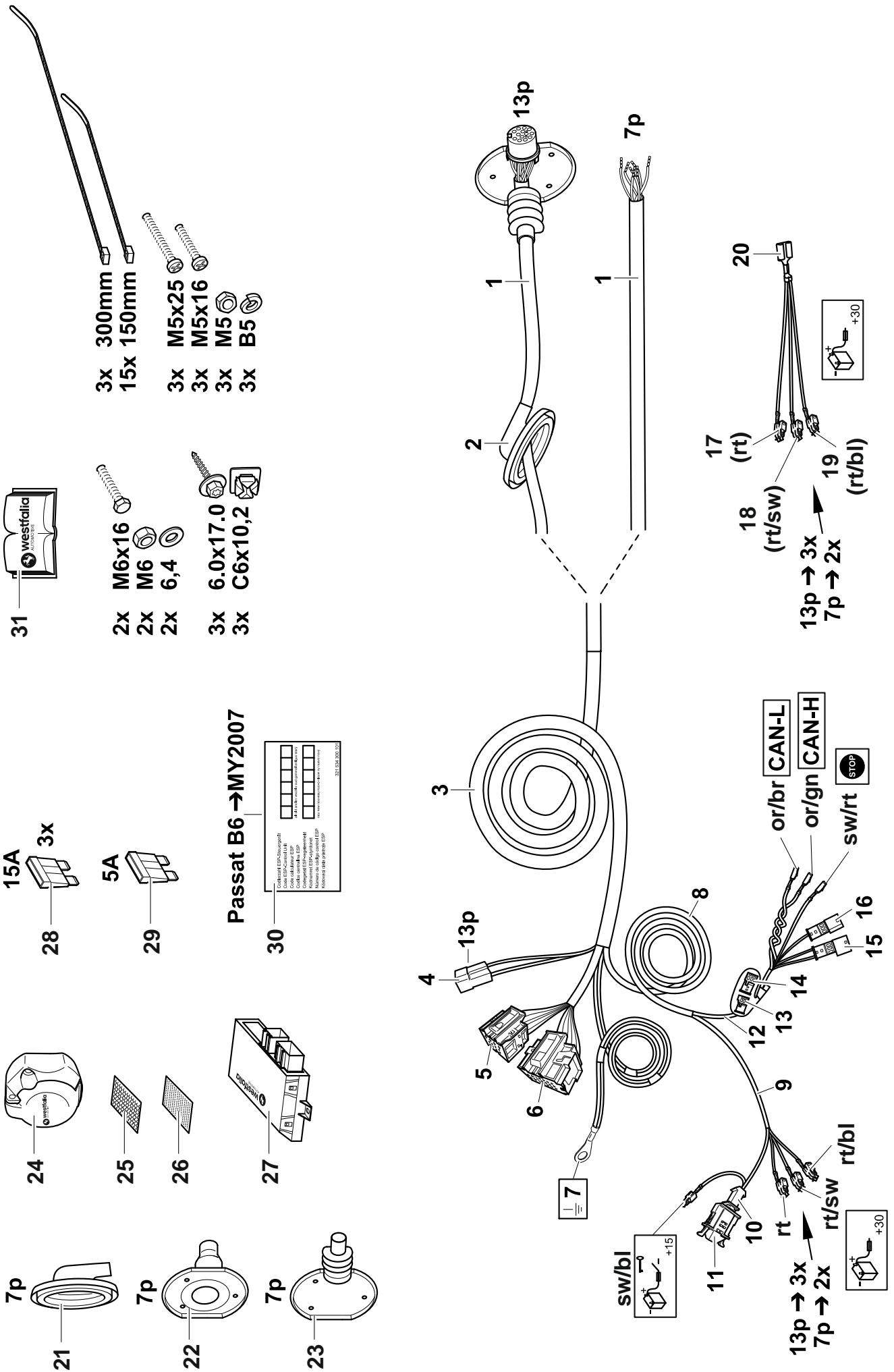


**321 600 300 113**  
**SIARR 8900\_13B**



**VW Universal**

- D** Vor Arbeitsbeginn die Einbauanleitung lesen. Die Elektroanlage für die Anhängervorrichtung darf nur von Fachpersonal montiert werden. Für technische Änderungen, und/oder Software-updates, die nach Erst-Inbetriebnahme, z.B. durch den Fahrzeughersteller, durchgeführt werden und zu Fehlfunktionen führen, kann keine Gewährleistung übernommen werden. Spezifische Anforderungen des Fahrzeugherstellers bezüglich Anhängerbetrieb sind zu beachten. Wir haften nicht für Schäden, die durch die Installation oder eine fehlerhafte Montage oder Nutzung des Produkts verursacht werden. **Der deutsche Text dieser Anleitung ist bindend.** Änderungen vorbehalten.
- CZ** Před zahájením práce si přečtěte montážní návod. Elektrickou sadu pro tažné zařízení může namontovat pouze odborný personál. Neneseme odpovědnost za nesprávné fungování v důsledku technických změn a/nebo aktualizací softwaru provedených po prvním uvedení do provozu například výrobcem vozidla. Dodržujte specifické požadavky výrobce vozidla s ohledem na provoz přívěsu. Neodpovídáme za škody způsobené instalací nebo nesprávnou montáží a používáním výrobku. **Závazný je německý text tohoto návodu.** Změny vyhrazeny.
- DK** Læs monteringsvejledningen, før du påbegynder arbejdet. Elsættet til anhængertrækket må kun monteres af fagpersonale. Vi påtager os ikke noget ansvar for tekniske ændringer og/eller softwareopdateringer, som udføres efter første ibrugtagning, f.eks. af køretøjsproducenten, og medfører fejlfunktioner ved brug af anhænger. Særlige krav fra køretøjsproducenten med hensyn til brug af anhænger skal overholdes. Vi er ikke ansvarlige for skader, som skyldes installationen eller forkert montering eller anvendelse af produktet. **Den tyske tekst i denne vejledning er bindende.** Forbehold for ændringer.
- E** Antes de empezar los trabajos, leer las instrucciones de montaje. Solo el personal especializado podrá montar la instalación eléctrica del dispositivo de remolque. No se aceptará ninguna garantía en caso de modificaciones técnicas o actualizaciones de software realizadas después de la puesta en servicio inicial, por ejemplo, por parte del fabricante del vehículo, y que provoquen fallos de funcionamiento durante el servicio. Se deben tener en cuenta los requisitos específicos del fabricante del vehículo en relación con el funcionamiento del remolque. No nos responsabilizamos de los daños que puedan surgir durante la instalación, un montaje inadecuado o el uso del producto. **El texto en alemán de estas instrucciones es vinculante.** Reservado el derecho a realizar modificaciones.
- F** Lire le manuel d'installation avant de commencer les travaux. L'installation électrique pour le dispositif d'attelage ne peut être réalisée que par du personnel qualifié. Aucune garantie ne peut être accordée pour les modifications techniques et/ou les mises à jour logicielles réalisées après la première mise en service, par exemple par le constructeur du véhicule, et qui entraînent des dysfonctionnements lors de l'utilisation. Les exigences spécifiques du constructeur du véhicule concernant l'utilisation de la remorque doivent être respectées. Nous ne sommes pas responsables des dommages causés par un montage ou une utilisation non conformes du produit. **Le texte allemand de ce manuel fait foi.** Sous réserve de modifications.
- FIN** Lue asennusohje ennen töiden aloittamista. Vetokoukun sähköjärjestelmän saa asentaa vain alan ammattilainen. Emme vastaa käytön aikana ilmenevistä toimintahäiriöistä, jotka ovat seurausta teknisistä muutoksista ja/tai ohjelmistopäivityksistä, jotka esim. ajoneuvon valmistaja suorittaa ensimmäisen käyttöönoton jälkeen. Ajoneuvon valmistajan erityisiä perävaunun käyttöön liittyviä vaatimuksia on noudatettava. Emme vastaa tuotteen asennuksesta tai virheellisestä kokoonpanosta tai käytöstä aiheutuvista vahingoista. **Tämä ohjeen saksalainen teksti on sitova.** Oikeus muutoksiin pidätetään.
- GB** Read the installation instructions before starting work. The electrical system for the towbar may only be fitted by qualified personnel. No warranty is given for any technical modifications and/or software updates carried out e.g. by the vehicle manufacturer after initial commissioning that cause malfunctions. Any specific requirements made by the vehicle manufacturer in respect of using a trailer must be complied with. We accept no liability for any damage or loss caused by the installation or the incorrect fitting or use of the product. **The German version of these instructions is binding.** Subject to change without notice.
- GR** Διαβάστε τις οδηγίες τοποθέτησης πριν από την έναρξη της εργασίας. Το ηλεκτρικό σύστημα για τον κοτσαδόρο επιτρέπεται να τοποθετείται μόνο από ειδικό προσωπικό. Δεν παρέχεται εγγύηση για τεχνικές μετατροπές και/ή ενημερώσεις λογισμικού που πραγματοποιούνται μετά από την πρώτη θέση σε λειτουργία, π.χ. από τον κατασκευαστή του οχήματος, και προκαλούν δυσλειτουργίες κατά τη λειτουργία ρυμούλκησης. Πρέπει να τηρούνται οι ειδικές απαιτήσεις του κατασκευαστή του χάρματος αναφορικά με τη λειτουργία ρυμούλκησης. Δεν αναλαμβάνουμε ευθύνη για ζημιές που προκαλούνται από την εγκατάσταση ή εσφαλμένη τοποθέτηση ή χρήση του προϊόντος. **Δεσμευτικό είναι το γερμανικό κείμενο αυτών των οδηγιών.** Με επιφύλαξη αλλαγών.
- H** A munkálatok megkezdése előtt olvassa el a beszerelési útmutatót. A vonószerkezet elektromos berendezését csak szakember szerelheti fel. Nem vállalható szavatosság azokra a – pl. a járműgyártó által – az első üzembe helyezés után végrehajtott műszaki módosításokra és/vagy szoftverfrissítésekre, amelyek a termék hibás működéséhez vezetnek üzemben. Be kell tartani a járműgyártó vontatási üzemre vonatkozó speciális követelményeit. Nem vállalunk felelősséget azokért a károkért, amelyek a telepítés vagy a termék helytelen összeszerelése vagy használata miatt keletkeznek. **A német nyelvű útmutatóban leírtak kötelező érvénnyel bírnak.** A változtatás jogát fenntartjuk.
- I** Prima di iniziare i lavori, leggere le istruzioni di montaggio. L'impianto elettrico per il gancio di traino può essere montato soltanto da personale specializzato. Non è possibile assumere alcuna garanzia per modifiche tecniche e/o aggiornamenti del software eseguiti dopo la prima messa in funzione, ad es. dal costruttore del veicolo, e che possono causare malfunzionamenti nell'esercizio. Rispettare i requisiti specifici del costruttore del veicolo riguardanti il funzionamento del rimorchio. Si declina ogni responsabilità per danni causati dall'installazione o da un montaggio o utilizzo errato del prodotto. **Il testo tedesco della presente istruzione è vincolante.** Con riserva di modifiche.
- N** Les monteringsveiledningen før du begynner å arbeide. Det elektriske anlegget til tilhengerfestet skal bare monteres av fagpersonale. Vi påtar oss intet ansvar for tekniske endringer og/eller programvareopdateringer som gjennomføres etter første idriftsetting, f.eks. av kjøretøyproduzenten, og som kan føre til feilfunksjoner. Spesifikke krav fra kjøretøyproduzenten med hensyn til tilhengerdrift, må tas hensyn til. Vi er ikke ansvarlige for skader som forårsakes under installasjonen eller på grunn av feilaktig montering eller bruk av produktet. **Den tyske teksten i denne veiledningen er bindende.** Med forbehold om endringer.
- NL** Vóór het begin van de werkzaamheden de inbouwhandleiding lezen. De elektrische installatie voor de koppelinrichting mag uitsluitend door vakpersoneel worden gemonteerd. Voor technische wijzigingen en/of software-updates die na de eerste inbedrijfstelling, bijv. door de voertuigfabrikant, worden uitgevoerd en storingen veroorzaken bij het bedrijf, kan geen garantie worden verleend. De specifieke vereisten van de voertuigfabrikant wat betreft het bedrijf met aanhangwagen moeten in acht worden genomen. Wij zijn niet aansprakelijk voor schade die door de installatie, een onjuiste montage of onjuist gebruik van het product wordt veroorzaakt. **De Duitse tekst van deze handleiding is bindend.** Wijzigingen voorbehouden.
- PL** Przed rozpoczęciem pracy należy przeczytać instrukcję montażu. Instalacja elektryczna haka holowniczego może być montowana wyłącznie przez wyspecjalizowany personel. Zmiany techniczne i/lub aktualizacje oprogramowania, które są przeprowadzane po rozruchu, np. przez producenta pojazdu, i skutkują awarią, nie są objęte gwarancją. Należy przestrzegać wymogów producenta pojazdu w zakresie jazdy z przyczepą. Nie odpowiadamy za szkody wynikające z instalacji lub nieprawidłowego montażu lub użytkowania produktu. **Niemiecka wersja tekstu jest wersją wiążącą.** Prawo do zmian zastrzeżone.
- RUS** Перед началом работ прочитайте инструкцию по монтажу. Устанавливать электрооборудование для сцепного устройства разрешается только специалистам. Гарантия не распространяется на технические изменения и/или обновления ПО, которые выполнены после ввода в эксплуатацию, например производителем автомобиля, и приводят к сбоям. Соблюдайте специальные требования производителя автомобиля касательно эксплуатации прицепа. Мы не несем ответственность за повреждения, обусловленные установкой, неправильным монтажом или использованием изделия. **Немецкий текст данной инструкции является обязательным.** Компания сохраняет за собой право на внесение изменений.
- S** Läs monteringsanvisningen innan du börjar arbeta. Släpvnagskopplingen elsystem får endast monteras av fackkunnig personal. Garantin gäller inte för tekniska ändringar och/eller programuppdateringar som utförs efter första idrifttagningen, t.ex. av fordonstillverkaren, och som leder till feilfunktioner. Observera fordonstillverkarens specifika krav för släpvnagskopplingar. Vi ansvarar inte för skador som uppstår till följd av installationen eller felaktig montering eller användning av produkten. **Den tyska texten av denna anvisning är bindande.** Rätten till ändringar förbehålles.

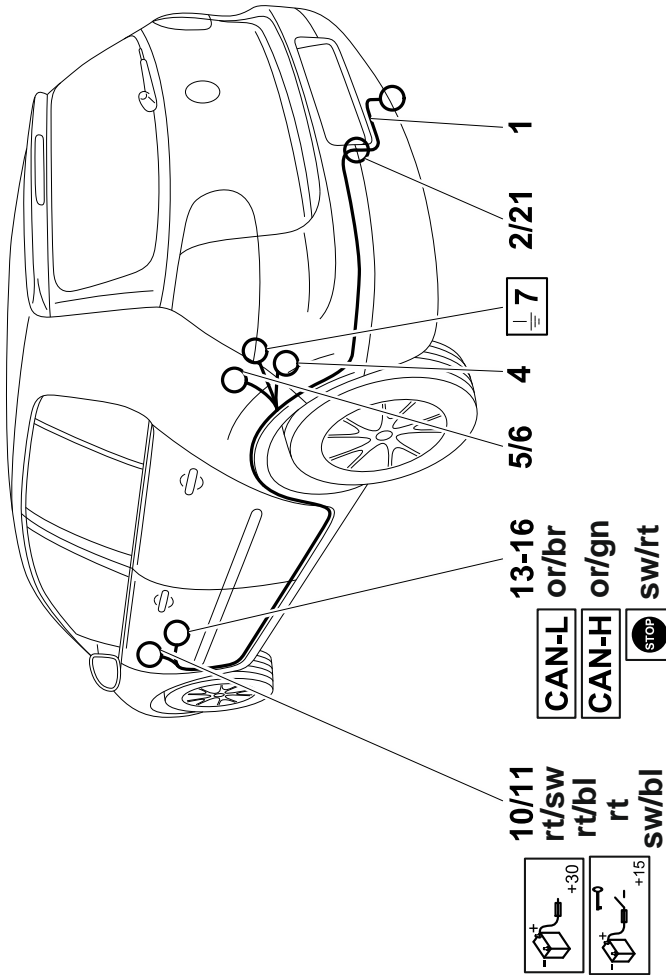


- 31
- 3x 300mm
- 15x 150mm
- 3x M5x25
- 3x M5x16
- 3x M5
- 3x B5
- 2x M6x16
- 2x M6
- 2x 6,4
- 3x 6.0x17.0
- 3x C6x10,2

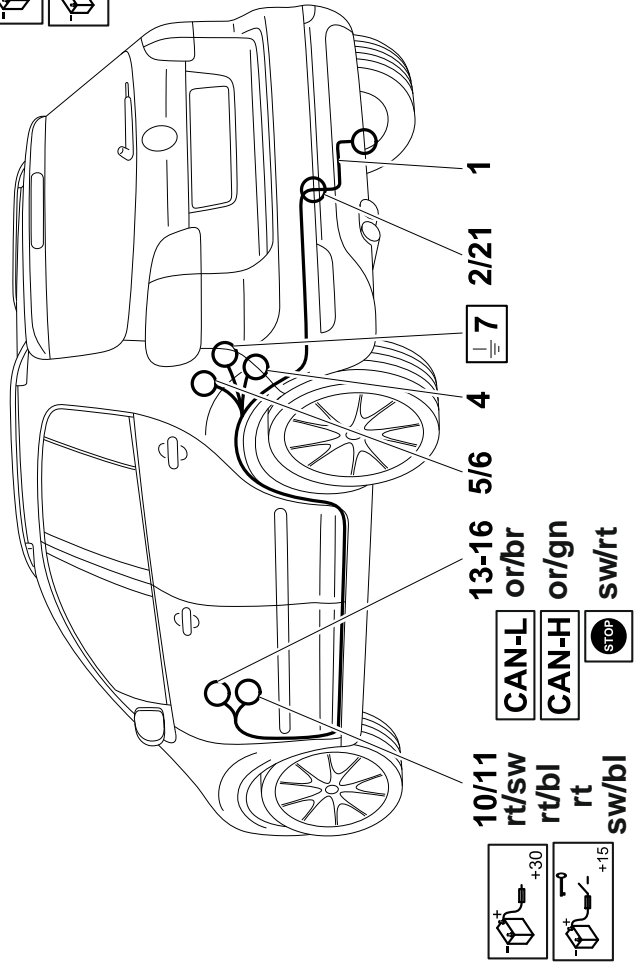
- 15A 3x
- 28
- 5A
- 29
- Passat B6 -> MY2007
- 30

- 21
- 22
- 23
- 24
- 25
- 26
- 27

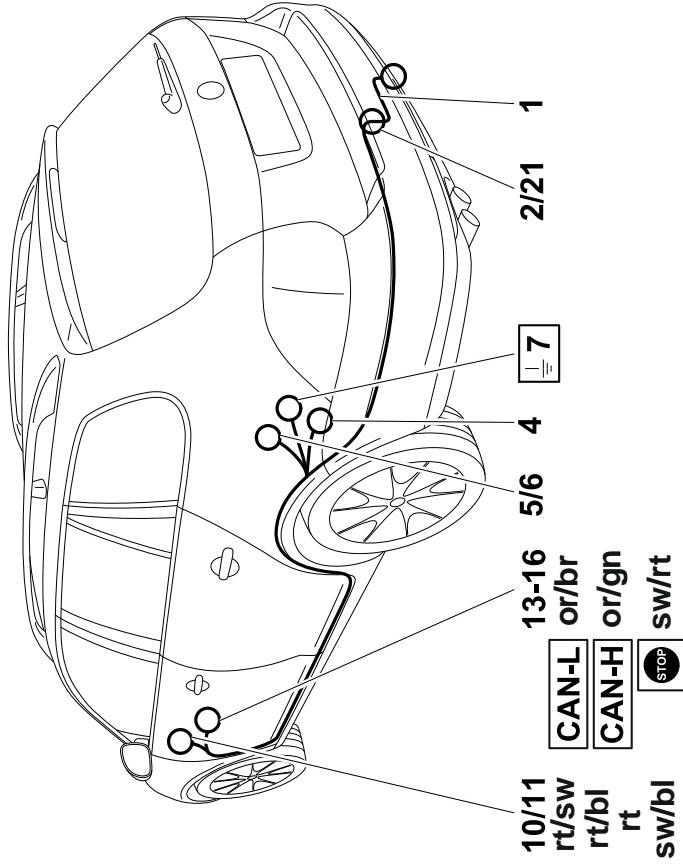
## Golf V & VI



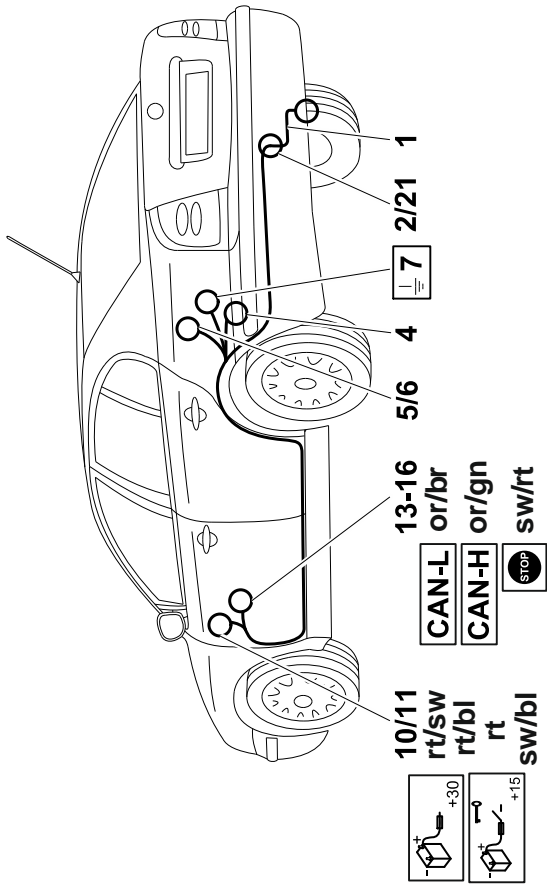
## Golf Plus



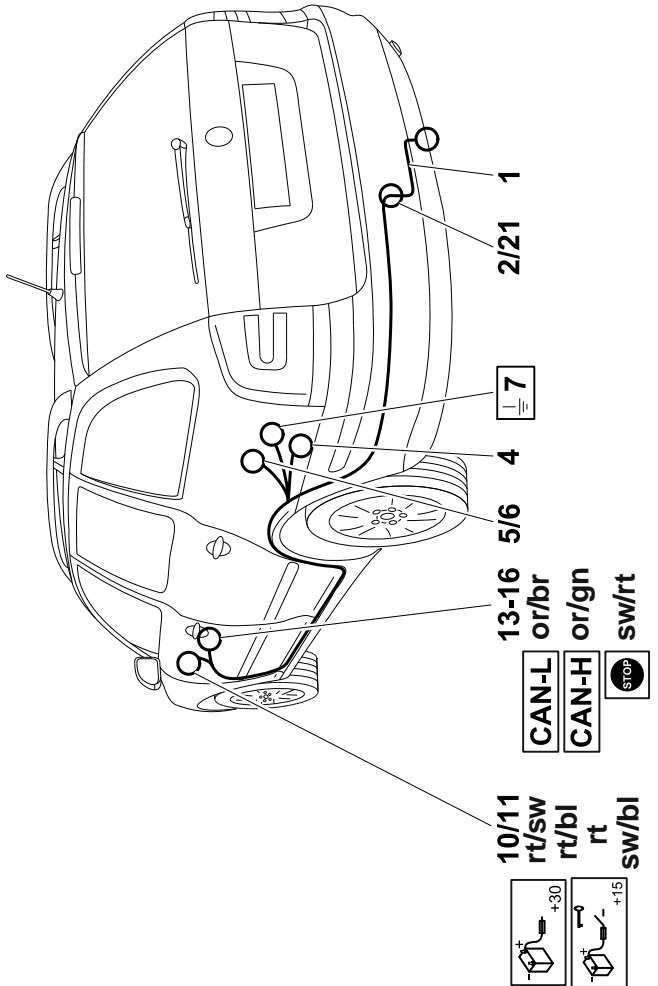
## Golf V & VI Variant



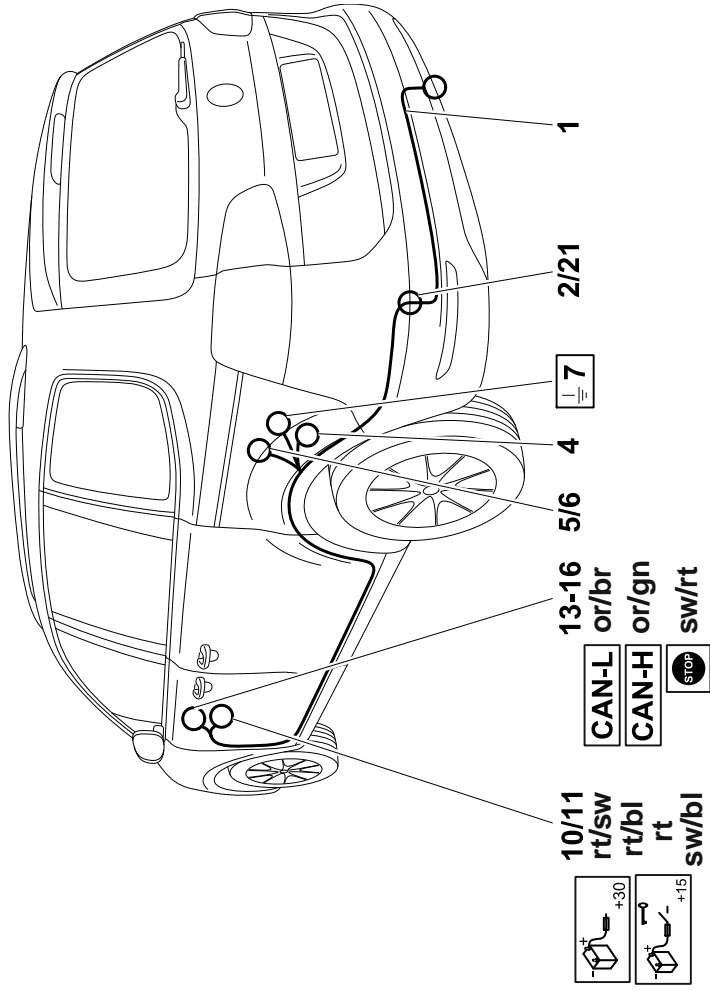
## Octavia II Limousine



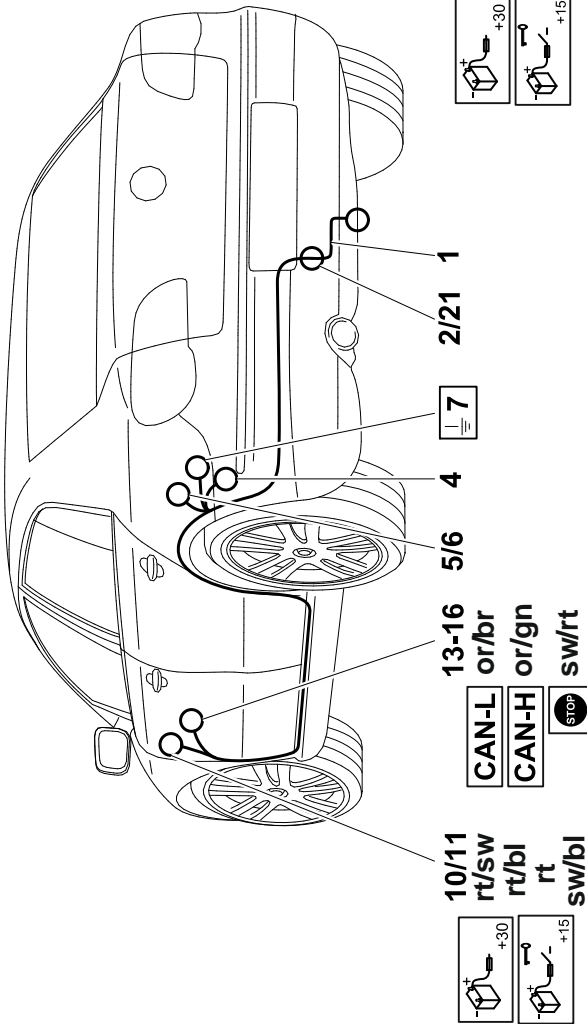
## Octavia II Combi



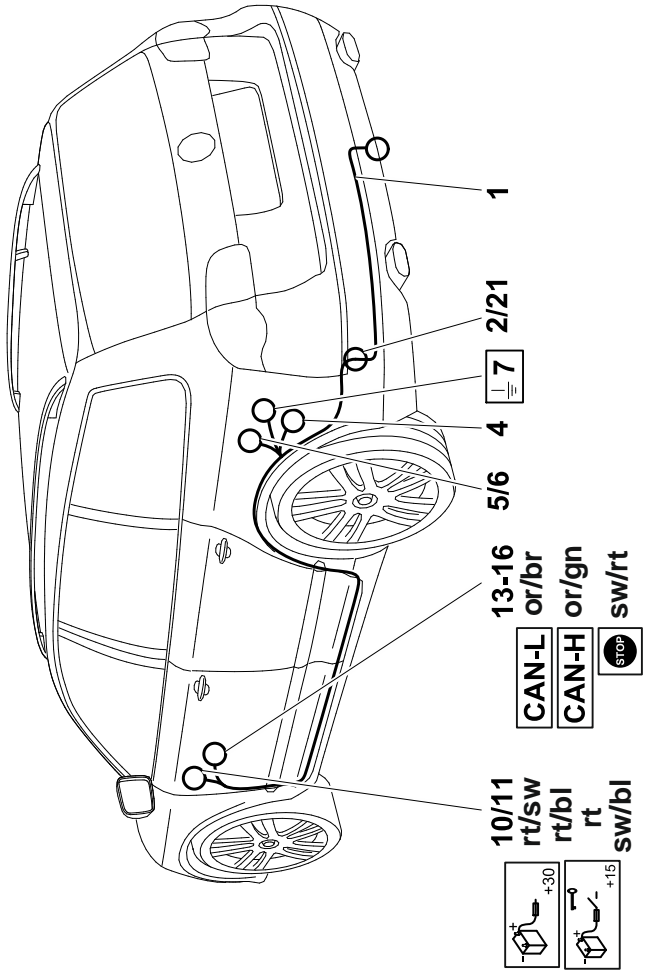
## Sharan / Alhambra (7N)



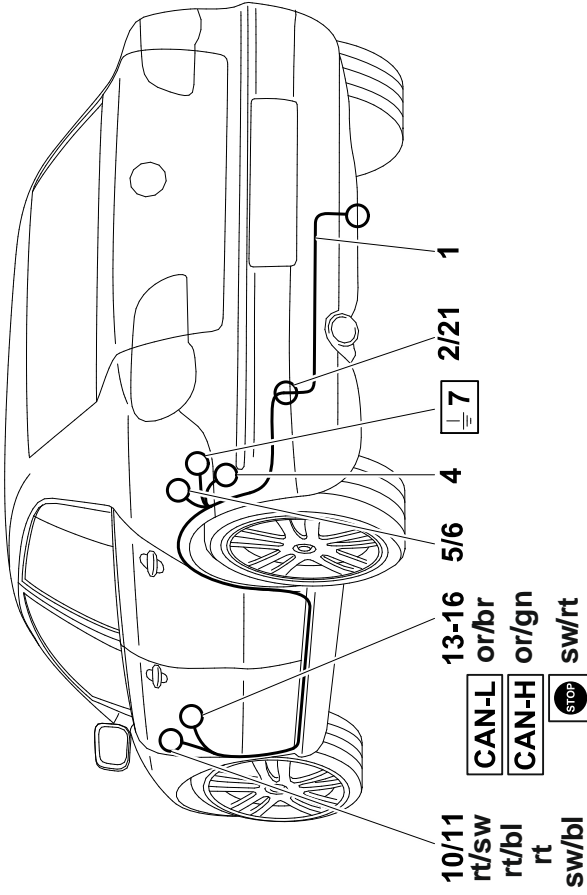
### Passat B6 Limousine



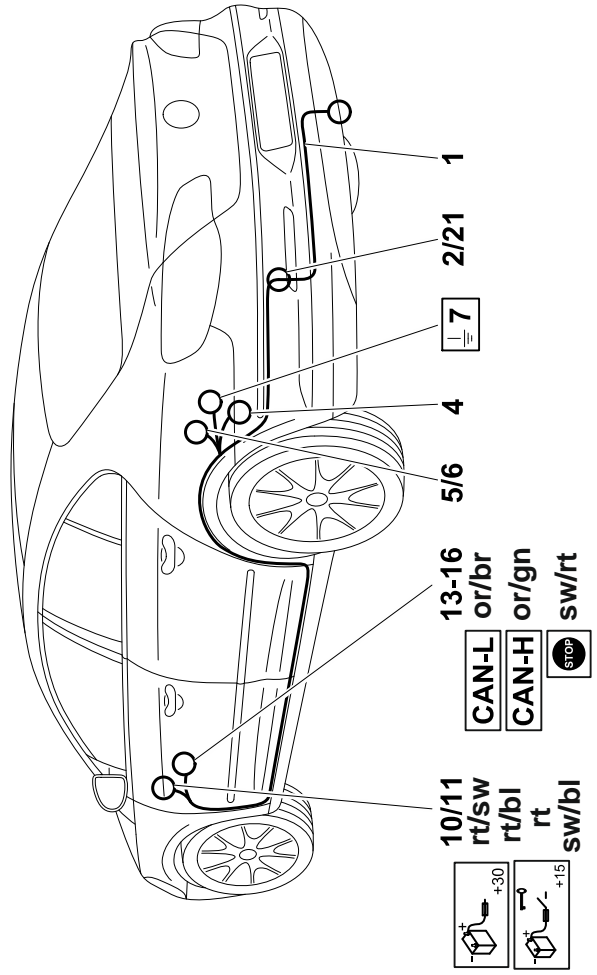
### Passat B6 / B7 Variant



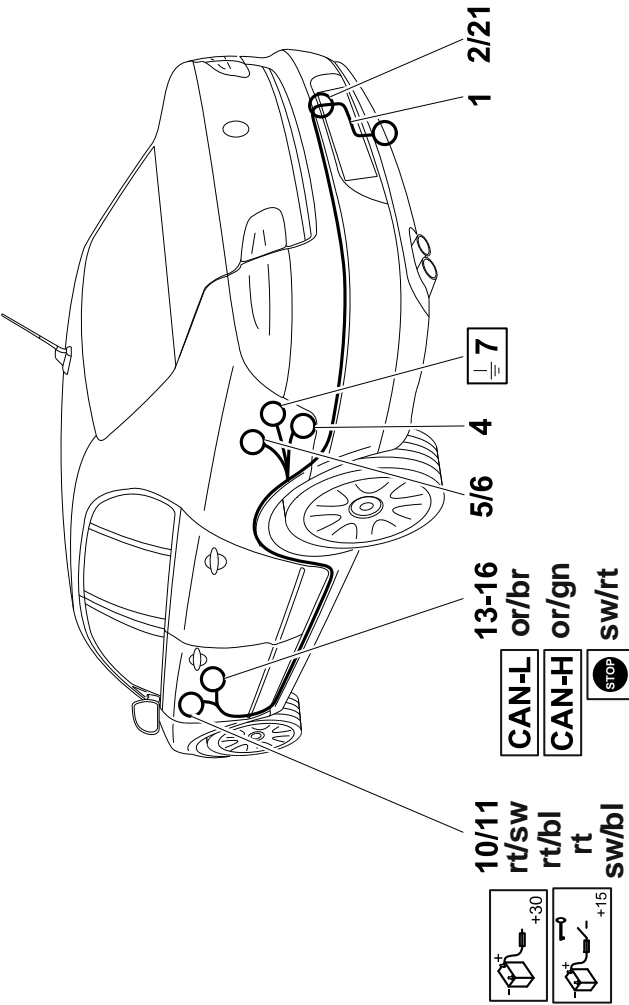
### Passat B7 Limousine



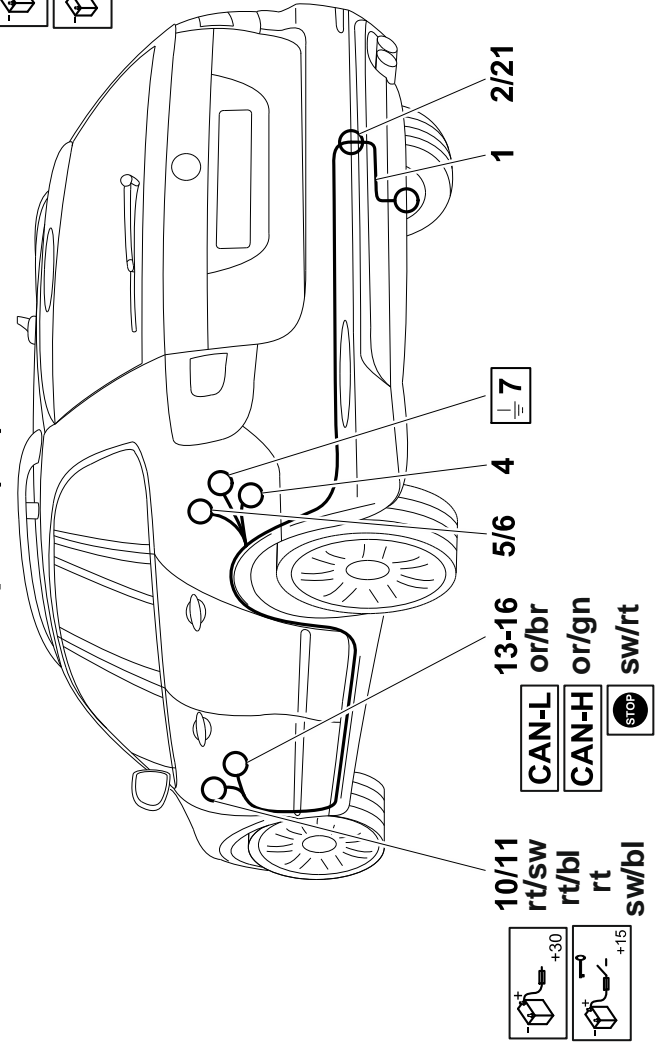
### Passat B6 Coupe



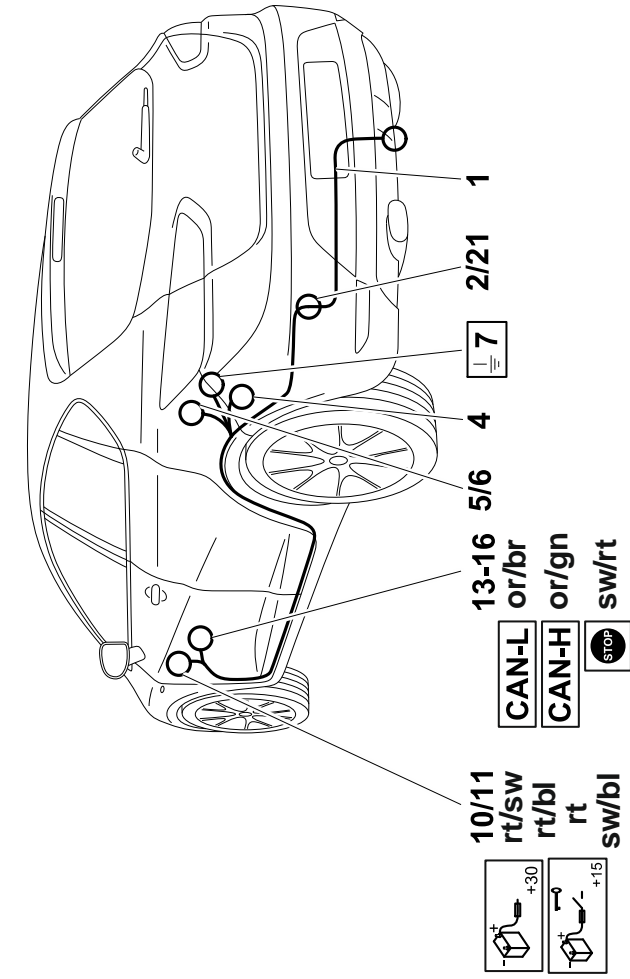
### Superb (3T) Limousine



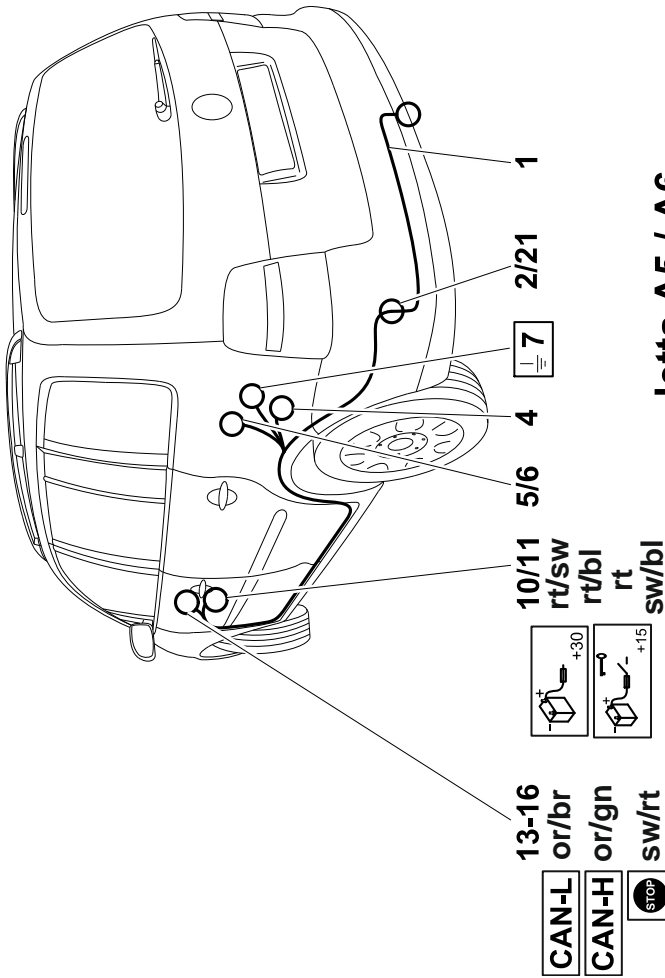
### Superb (3T) Combi



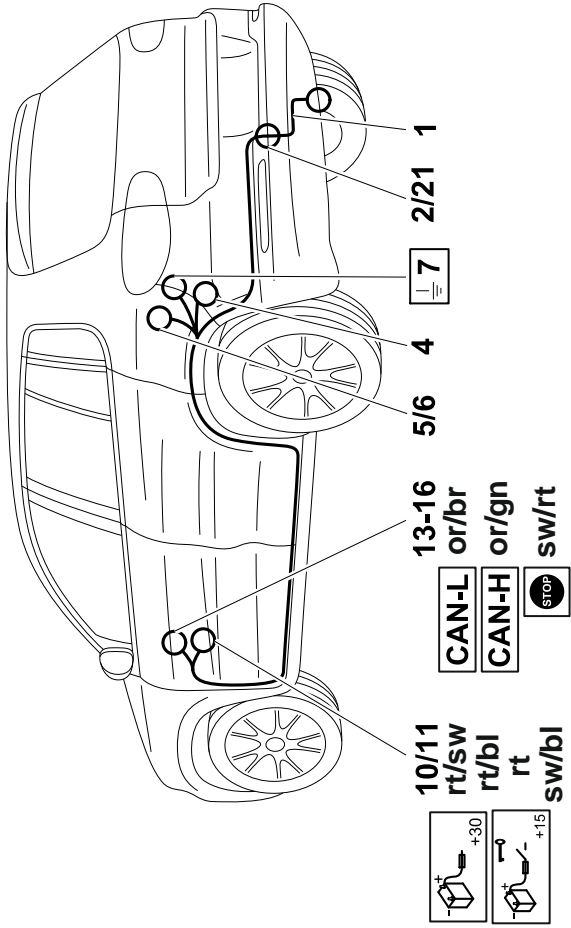
### Leon 1P



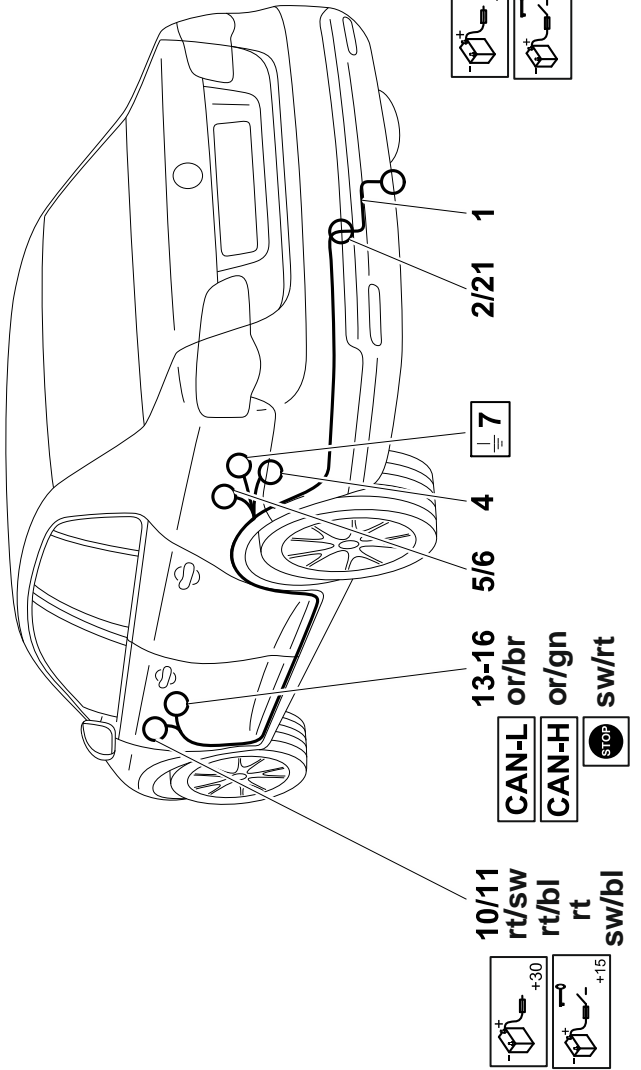
### Touran



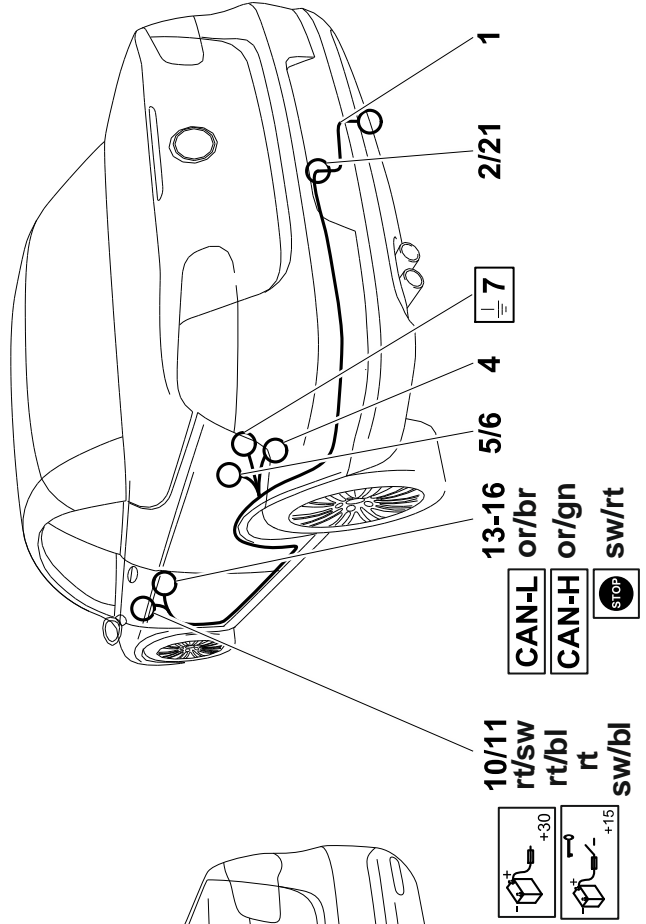
### Tiguan



### Jetta A5 / A6



### Eos





	dunkel	hell	sw	ws	br	gn	gr	rt	ge	bl	or	vi	rs
<b>D</b>	dunkel	hell	schwarz	weiß	braun	grün	grau	rot	gelb	blau	orange	violett	rosa
<b>CZ</b>	tmavý	bystrý	černo	bílá	hnědá	zelená	šedo	červená	žlutá	modrý	oranžový	fialový	růžová
<b>DK</b>	mørk	lyse	sort	hvid	brun	grøn	grå	rød	gul	blå	orange	violet	rosa
<b>E</b>	oscuro	claro	negro	blanco	marrón	verde	gris	rojo	amarillo	azul	anaranja-do	violeta	rosa
<b>F</b>	foncé	clair	noir	blanc	marron	vert	gris	rouge	jaune	bleu	orange	violet	rose
<b>FIN</b>	tumma	kirkas	musta	valkoinen	ruskea	vihreä	harmaa	punainen	keltainen	sininen	oranssi	violetti	rosa
<b>GB</b>	dark	light	black	white	brown	green	grey	red	yellow	blue	orange	purple	pink
<b>GR</b>	σκούρο	φωτεινό	μαύρο	λευκό	καφέ	πράσινο	γκρι	κόκκινο	κίτρινο	μπλε	πορτοκαλί	Μωβ	ροζ
<b>H</b>	sötét	fényes	fekete	fehér	barna	zöld	szürke	piros	sárga	kék	narancssárga	ibolyakék	rózsaszín
<b>I</b>	scuro	luminoso	nero	bianco	marrone	verde	grigio	rosso	giallo	blu	arancione	viola	rosa
<b>N</b>	mørk	lyse	svart	hvit	brun	grønn	grå	rød	gul	blå	oransje	fiolett	rosa
<b>NL</b>	donkere	heldere	zwart	wit	bruin	groen	grijs	rood	geel	blauw	oranje	violet	rosé
<b>PL</b>	ciemny	jasno	czarno	biały	brązowo	zielony	szaro	czerwony	żółty	niebieski	pomarańczowe	fioletowe	różowa
<b>RUS</b>	темно	светло	черный	белый	коричневый	зеленый	серый	красный	желтый	голубой	оранжевый	пурпур-ный	розовый
<b>S</b>	mörk	ljus	svart	vit	brun	grön	grå	röd	gul	blå	orange	violett	rosa

**D** Steckdosenbelegung

**E** Esquema de tomas de enchufe

**GB** Pin assignment

**I** Schema dei collegamenti della presa

**PL** Rozkład pinów

**CZ** Obsazení zásuvky

**F** Affectation des prises électriques

**GR** Αντιστοιχία πρίζας

**N** Kontaktskjema

**RUS** Разводка розеток

**DK** Koblingskema

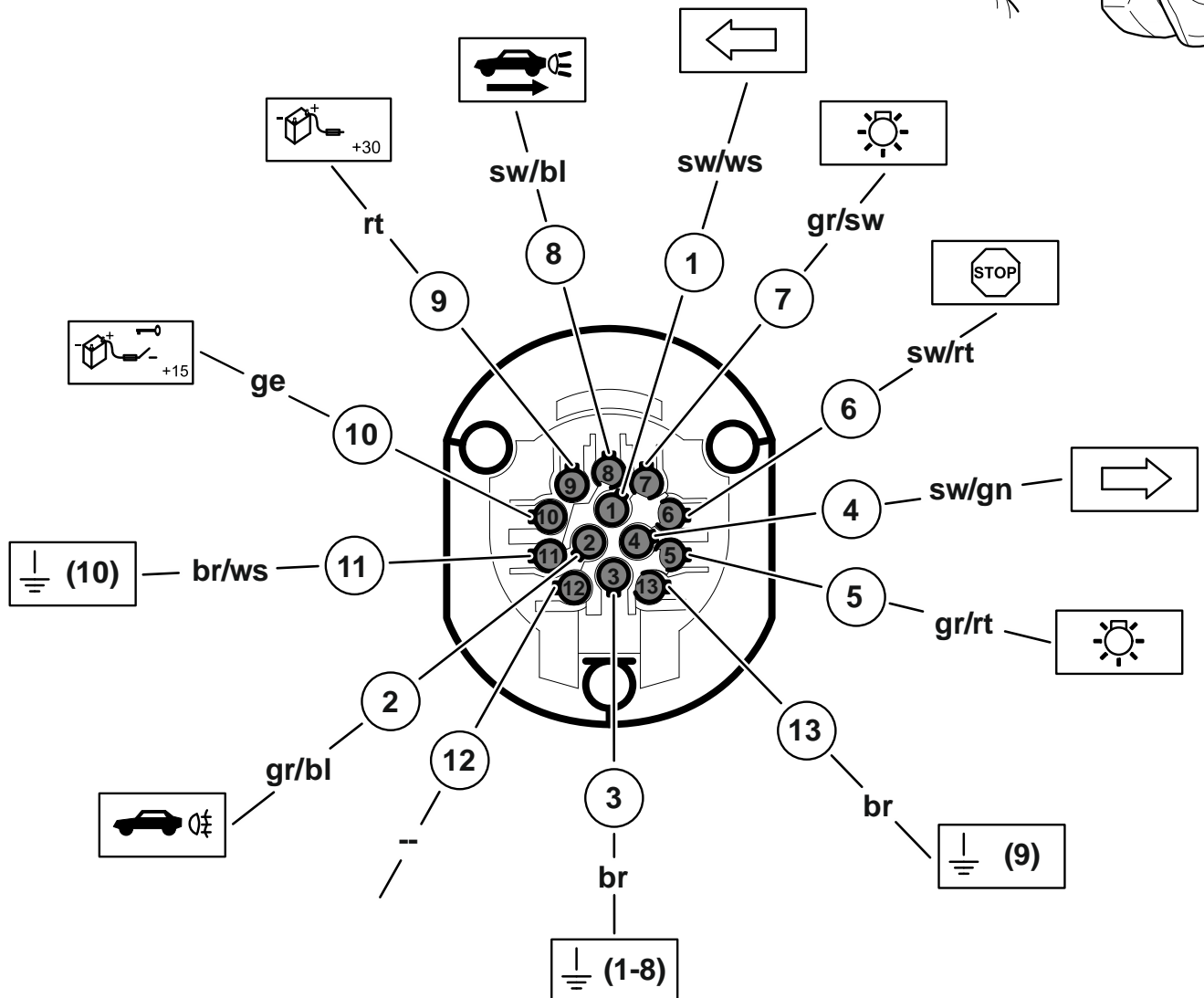
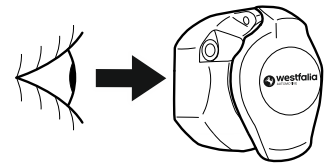
**FIN** Pistorasian navat










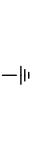
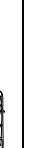

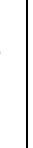

**HU** Csatlakozódugó leosztása

**NL** Contactdoosbezetting

**S** Stickdosschema

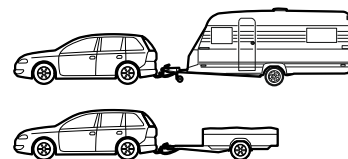
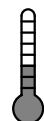
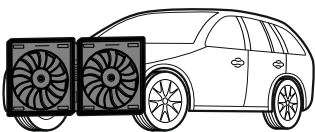
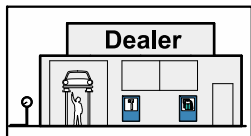
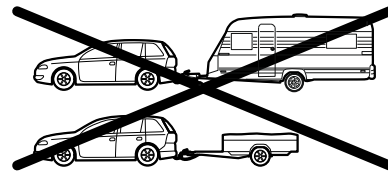
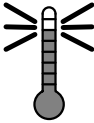
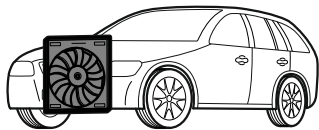
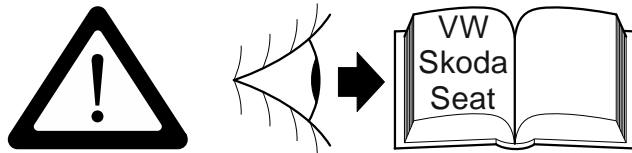
## 12N ISO1724 ISO 11446



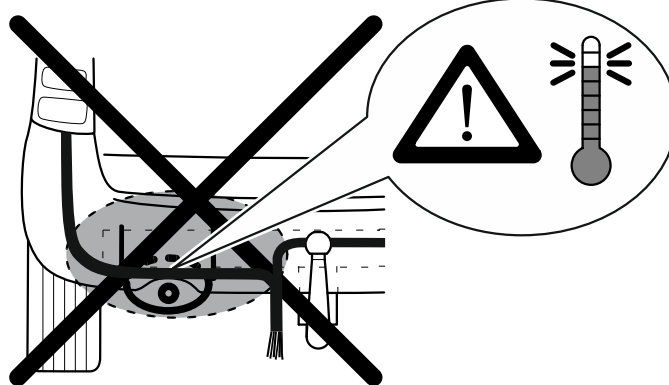
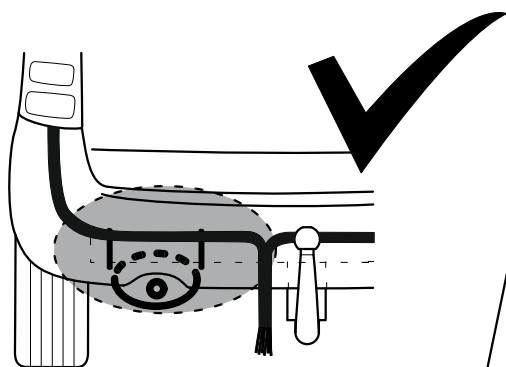
	D	CZ	DK	E	F	FIN	GB	GR	H	I	N	NL	PL	RUS	S
	Blinker links	Levé smerové svetlo	Blinker venstre	Indicador de dirección izquierda	Clignotant Gauche	Vilkku vasemmalle	left-hand indicator	Φλας αριστερά	villgö balra	Lampeggiat ore di sinistra	Blinklys venstre	Richtingaanwijzer links	Kierunkows. lewy	Световой сигнал поворота налево	Blinkers vänster
	Blinker rechts	Pravé smerové svetlo	Blinker højre	Indicador de dirección derecha	Clignotant droit	Vilkku oikealle	right-hand indicator	Φλας δεξιά	villgö jobbra	Lampeggiat ore di destra	Blinklys høyre	Richtingaanwijzer rechts	Kierunkows. prawy	Световой сигнал поворота направо	Blinkers höger
	Schalter Nebelschlußleuchte	Spínač zadních mlhových světel	Tågebagglygte	Interruptor Luz trasera antiniebla	Interrupteur arrière de brouillard	Kyrkin sumuvalo	rear fog lamp switch	Διακόπτης πίσω φώτος ομίχλης	hátsó ködlámpa kapcsoló	Interruttore fari fendinebbia	Bryter tåkebaklys	Schakelaar achtermistlicht	Przełącznik tylnego światła przeciwmgi.	Выключатель заднего светового туманного фонаря	Brytare dimbakljus
	Nebelschlußleuchte abgeschaltet	Zadní mlhová světla vypnuta	Tågebagglygte deaktivert	Luz trasera antiniebla apagada	Arrêt Feu arrière de brouillard	Sumuvalo pois päältä	rear fog lamp switched off	Διακόπτης πίσω φώτος ομίχλης απενεργ.	hátsó ködlámpa kikapcsolva	Fari fendinebbia spenti	Tåkebaklys slått av	Achtermistlicht uit	Tyne światło przeciwmgi. wyłączone	Задний противотуманный фонарь выключен	Dimbakljus släckt
	Standlicht Links und Rechts	Levé a pravé parkovací svetla	Venstre og højre parkeringlys	Luz de posición izquierda y derecha	Feux de position Gauche et droit	Seisontavalo vasen ja oikea	parking light left and right	Φωτα θέσης οπισθοπόδες ξά	álólhelyzetű ny baloldali és jobboldali	Luce di posizione di sinistra e di destra	Parkeringslys venstre og høyre	Standlicht links en rechts	Światło postojowe lewe i prawe	Стояночный свет слева и справа	Parkeringslys vänster och höger
	Stoplicht	Brzdová světla	Stoplys	Luz de freno	Feu de stop	Jarruvalo	brake lights	Φως стоп	Féklámpa	Luce dello stop	Stoppllys	Stoplicht	Światło stop	Стоп-сигнал	Bromsljus
	Rückfahr-scheinwerfer	Světlo zpátečky	Baklygte	Faro de marcha atrás	Phare de recul	Peruutusvalo	reversing lights	Προβολέας οπισθών	tolató fényszóró	Proiettori retrorarcia	Rygge-lys	Achteruitrijlicht	Światła cofania	Фары заднего хода	Bakstrålkastare
	Ladeleitung (aktiv bei eingeschalteter Zündung)	Nabíjecí kabel (aktivní při zapnutí a zapálování)	Ladeledning (aktiv når tændingen er slået til)	Cable de carga (activo con encendido conectado)	Câble de charge (actif à allumage connecté)	Latausjohdot (aktiivinen sytytyksen ollessa päällä)	charging cable (active with ignition switched on)	Αγωγός φόρτισης (ενεργός με ανάφλεξη)	töltővezeték (a gyújtás bekapcsolot állapotában aktív)	Cavo di carico (attivo ad accensione attivata)	Ladekabel (aktiv når tenningen er slått på)	Laadkabel (actief bij ingeschakelde ontsteking)	Przew. ład. (aktywny przy włączonym zapłonie)	Провод цепи заряда (активен при включенном зажигании)	Laddningsledning (aktiv vid tillägnad tändning)
	Dauerplus Leitung	Kladný kabel permanentnímu připojení	Konstant-plus ledning	Cable de positivo continuo	Câble positif permanent	Jatkuva plus-johdot	permanent positive cable	Αγωγός συνεχούς θετικού	állandó pozitív vezeték	Linea maggiore durata	Permanent positiv ledning	Kabel permanent positief	Przewód stały plus	Постоянный положительный кабель	Permanent plus-ledning
	Masseanschluss	Uzemnění	Stel forbindelse	Conexión a masa	Connexion de masse	Maadotusliitäntä	ground connection	Σύνδεση γείωσης	test-csatlakozó	Collegamento massa	Jordtilkobling	Massa-aansluiting	Przyłącze masy	Замыкание на массу	Jordanslutning
	Schalter im Fahrzeug	Spínač ve vozidle	Kontakt i køretøj	Interruptor en el vehículo	Interrupteur dans le véhicule	Kyrkin ajoneuvossa	switch in vehicle	Διακόπτης στο όχημα	kapcsoló a járműben	Interruttore sul veicolo	Bryter i kjøretøyet	Schakelaar in het voertuig	Przełącznik w pojeździe	Выключатель в автомобиле	Brytare i fordonet
	Fahrzeugleuchten hinten	Koncová světla	Køretøj baglygter	Luces de vehículo atrás	Feux arrière véhicule	Ajoneuvovalot, taka	rear vehicle lights	Πίσω φώτα οχήματος	jármű hátsó világítások	Luci veicolo posteriori	Kjøretøyllys bak	Voertuig-lichten achteraan	Światła pojazdu z tyłu	Задние фары	Fordonslampor bak
	Achtung! Hohe Temperatur	Pozor! Vysoká teplota	OBS! Høj temperatur	¡Atención! Alta temperatura	Attention! Température élevée!	Huomio! Korkea lämpötila	Warning! high temperature	Προσοχή! Υψηλή θερμοκρασία	Figyelem! Magas hőmérséklet	Attenzione! Temperatura elevata	Obs! Høy temperatur	Opgelet! Hoge temperatuur	Uwaga! Wysoka temperatura	Внимание! Высокая температура	Observera! Hög temperatur
	Steuerggerät Anhängerrichtung	Řídicí jednotka tažného zařízení	Styretheda i anngjøringsanordning	Equipo de control Dispositivo de remolque	Boîtier électronique Dispositif de remorque	Perävaunun ohjauslaitte	control module trailer tow-bar	Μονάδα ελέγχου διάταξης ρυθμίζουσας	vonatíó eszköz vezérlő készülék	Quadro dei comandi unità rimorchio	Styrethet tilhengermek anisme	Regelaar trekhaakinstallatie	Urządzenie sterujące urządzeniem holowniczym	Блок управления прицепа устройства	Styrdon släpans anordning

	D	CZ	DK	E	F	FIN	GB	GR	H	I	N	NL	PL	RUS	S
	keine Feuchtigkeit	Žádná vlhkost	Ingen fugtighed	No hay humedad	Pas humidité	ei kosteutta	no lubrication	όχι υγρασία	nedvessøget	assenza di umidità	ingen fuktighet	Geen vocht	Brak wilgoci	Нет жидкости	ingen fukt
	LED Prüf Lampe	Zkušební LED svítlna	LED testlampe	Lámpara de prueba de LED	Lampe de contrôle à diode	LED tarkastuslamppu	LED test lamp	Λυχνία ελέγχου LED	LED ellenőrző lámpa	Luce di verifica LED	LED testlampe	LED control-lampje	Lampka kontrolna LED	Светодиодная контрольная лампа	LED kontrolllamp
	Rechtslenker	Pravostranné řízení	Højrestyret	con dirección a la derecha	Direction à droite	Ohjaus oikealla puolella	right-hand drive vehicle	Δεξιόημιόριο	jobb kormány	Guida a destra	Ratt på høyre side	Stuur rechts	Kierownica z prawej strony	Автомобиль с правосторонним расположением рулевого управления	Högerstyrt fordon
	Linkslenker	Levostranné řízení	Venstre styret	con dirección a la izquierda	Direction à gauche	Ohjaus vasemmalla puolella	left-hand drive vehicle	Αριστερόημιόριο	balkormány	Guida a sinistra	Ratt på venstre side	Stuur links	Kierownica z lewej strony	Автомобиль с левосторонним расположением рулевого управления	Vänsterstyrt fordon
	mit Einparkhilfe	S parkovací asistenten	Med parkeringshjelp	con asistencia de estacionamiento	Avec aide au stationnement	Pysäköinti-apu	with parking aid	Με σύστημα παρακαρπάριατος	beparkolási támogatással	con ausilio al parcheggio	med parkeringsassistent	Met parkeer-sensor	z asystentem parkowania	С парковочным радаром	med parkeringshjelp
	ohne Einparkhilfe	Bez parkovacího asistentia	Uden parkeringshjelp	sin asistencia de estacionamiento	Sans aide au stationnement	Ei pysäköinti-apua	without parking aid	Χωρίς σύστημα παρακαρπάριατος	beparkolási támogatás nélkül	senza ausilio al parcheggio	uten parkeringsassistent	Zonder parkeer-sensor	bez asystenta parkowania	Без парковочного радара	utan parkeringshjelp
	Datenbusleitung (CAN)	Datový kabel sběrnice CAN	Datenbusledning (CAN)	Cable de bus de données (CAN)	Câble de bus de données (CAN)	Tietoväylä (CAN)	data bus cable (CAN)	Αγωγός δαδου δέδομένων (CAN)	adatsbus vezeték (CAN)	Linea bus di dati (CAN)	Datenbusledning (CAN)	Gegevensbuslijn (CAN)	Przewód magistrali danych (CAN)	Однопроводная шина данных (CAN)	Datenbusleitung (CAN)
	CAN High Signal	Vysokovýšň sběrnice CAN	CAN High signal	Señal CAN High	Signal CAN haut	CAN - signaali korkealla	CAN high signal	Σήμα CAN High	CAN High jel	Segnale CAN High	CAN High-signal	CAN High Signal	CAN High Signal	Сигнал CAN High	CAN High Signal
	CAN Low Signal	Nizkovýšň sběrnice CAN	CAN Low signal	Señal CAN Low	Signal CAN faible	CAN - signaali matalalla	CAN low signal	Σήμα CAN Low	CAN Low jel	Segnale CAN Low	CAN Low-signal	CAN Low Signal	CAN Low Signal	Сигнал CAN Low	CAN Low Signal
	Karosseriebohren und versiegeln	Vývrtat díru do karosérie a následně ji zapravit	Bor og forsegl hulversigling	Perforar agujero de carrocería y sellarlo	Perçage et masticage des trous de carrosserie	Kori, poraa reikä ja tiivistä	drill and seal bodywork hole	Διτρώει και σφραγίζει το όπλις στο αυτοζώμα	lyuk fúrás a karosszeriár a eszárás	Trapanare e sigillare i fori carrozzeria	Bore og forsegle hull i karosseriet	Carosserieboeren en verzegelen	Wykonać otwór w karoserii i zabezpiecz.	Просверлить и запечатать отверстие в кузове	Borra och forsegl karosshål
	Klebeband	Lepicí páska	Tape	Cinta adhesiva	Ruban adhésif	Liimanauha	adhesive tape	Κολλητική ταινία	ragasztószalag	Nastro adesivo	Limbånd	Kleefband	Tasma klejaca	Клейкая лента	Tejp
	Radio Codierung beachten	Pozor na kód rádia	Bemærk radio kodning	Tener en cuenta código radio	Attention à la codification radio	Huomaa radio-koodaus	observe radio coding	Προσοχή στην συμπαικτική κωδικοποίηση	a rádió kódolására figyelni	Rispettare codifica radio	Vær opmærksom på radio koding	Radio-codering in acht nemen	Uwzględnić kodowanie radia	Учитывать кодировку радио	Observera radiokodning
	Achtung! Säure	Pozor! Kyseliny	OBS! Syre	¡Atención! Acido	Attention ! Acide	Huomio! Happoa	Warning! acid	Προσοχή! Οξύ	Figyelem! Sav	Attenzione! Acido	Obs! Syre	Opgelet! Zuren	Uwaga! kwas	Внимание! Кислота	Observera Syra

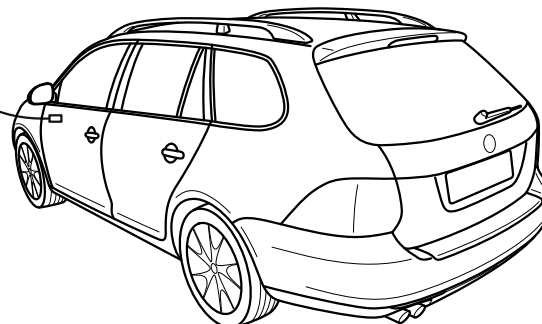
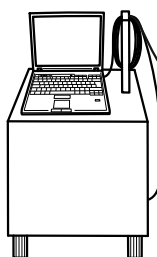




- D** ! Achtung ! Es ist sicherzustellen das alle Anforderungen des Fahrzeughersteller zu Änderungen und Nachrüstungen am Fahrzeug und/oder Kühlsystem für den Betrieb mit Anhänger durchgeführt wurden.
- E** ! Atención ! Se debe asegurar que se ha cumplido con todos los requerimientos del fabricante del vehículo en lo que respecta a modificaciones y reequipamiento en el vehículo y/o sistema de refrigeración para la operación con remolque.
- F** ! Attention ! Il convient de s'assurer que toutes les consignes imposées du fabricant du véhicule ont été respectées concernant les modifications et les équipements ultérieurs réalisés sur le véhicule et/ou le système de refroidissement pour l'utilisation avec la remorque.
- GB** ! Warning ! It must be ensured that all the requirements of the vehicle manufacturer for changes to and retro-fitting on the vehicle and / or cooling system for the operation with a trailer are carried out.
- I** ! Attenzione ! Occorre controllare che vengano rispettati tutti i requisiti del costruttore del veicolo relativi alle modifiche e agli accessori sul veicolo e/o sull'impianto del raffreddamento per l'esercizio del rimorchio.
- NL** ! Opgelet ! Zorg ervoor dat voor de werking met aanhangwagen aan alle eisen van de voertuigfabrikant i.v.m. veranderingen en wijzigingen aan het voertuig en/of koelsysteem werd voldaan.



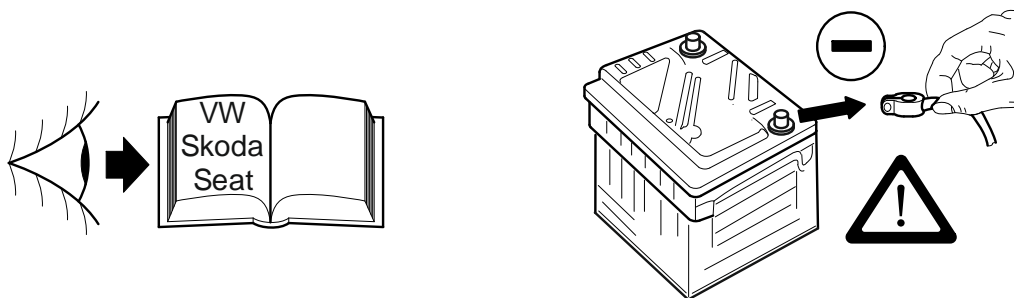
siehe Seite 50  
see page 50



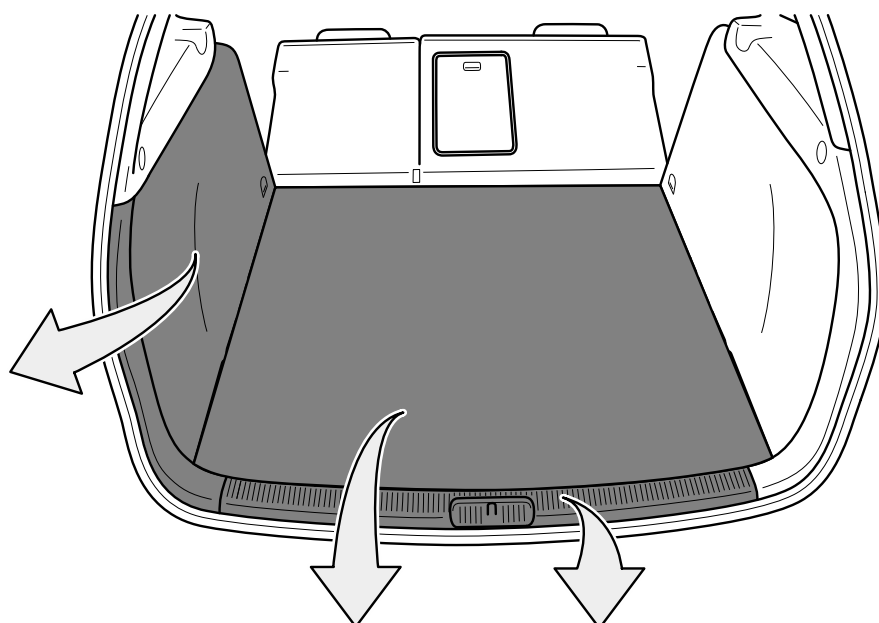
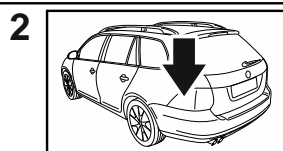
- D** Die Aktivierung der Spannungstabilisierung erfordert zwingend das Umcodieren des ESP-Steuergerätes (Passat bis MY2007).
- CZ** Aktivace stabilizace vozidla se závěsem nutně vyžaduje překódování řídicího přístroje ESP (Passat > MY2007).
- DK** Aktivierung af retningsstabiliseringen kræver under alle omstændigheder en omkodning af ESP-styreenheden (Passat indtil MY2007).
- E** La activación del estabilizador del conjunto vehículo/remolque requiere obligatoriamente el cambio de codificación de la unidad de control ESP (Passat hasta MY2007).
- F** L'activation du stabilisateur de remorque exige obligatoirement un recodage du calculateur ESP (Passat jusqu'au modèle 2007).
- FIN** Yhdistelmän vakautustoiminnon käyttöönotto edellyttää ehdottomasti ESP-ohjauslaitteen koodauksen muuttamista (Passat vuosimalliin 2007 saakka).
- GB** The ESP control unit must be recoded for activation of the trailer stabilisation system (Passat > MY2007).
- GR** Η ενεργοποίηση της σταθεροποίησης οχήματος/ρυμούλκας απαιτεί οπωσδήποτε την αλλαγή της κωδικοποίησης του εγκεφάλου ESP (μοντέλα Passat μέχρι το 2007).
- HU** Az utánfutó-stabilizálás aktiválásához feltétlenül szükség van az ESP vezérlőegység (a 2007-es évfáratú Passat-okig) átkódolására.
- I** L'attivazione del sistema di stabilizzazione del complessivo automobile-rimorchio richiede obbligatoriamente la codifica della centralina ESP (Passat > MY2007).
- N** Aktivierung av trekkstabiliseringen krever omkodning av ESP-styreenheten (Passat opp til MY2007).
- NL** Het inschakelen van de aanhangerstabilisering vereist dat de codering van de ESP-regeleenheid wordt gewijzigd (Passat > MY2007).
- PL** Uaktywnienie układu stabilizacji pojazdu z przyczepą wymaga zmiany kodowania sterownika ESP (Passat do roku modelu 2007).
- RUS** Активация стабилизации автомобиля с прицепом требует обязательного перекодирования ESP-контроллера (Passat - до модели 2007 г.).
- S** Aktiveringen av ekipagestabilisering kräver att ESP-styrenheten (Passat > MY2007) kodas om.

**Passat B6/B7 Limousine/Variant, Passat B6 Coupe, Golf V & VI /Variant/Plus  
Touran, Tiguan, Jetta A5/A6, Sharan/Alhambra 7N,  
Octavia II Limousine/Combi, Superb 3T Limousine/Combi, Leon 1P, Eos**

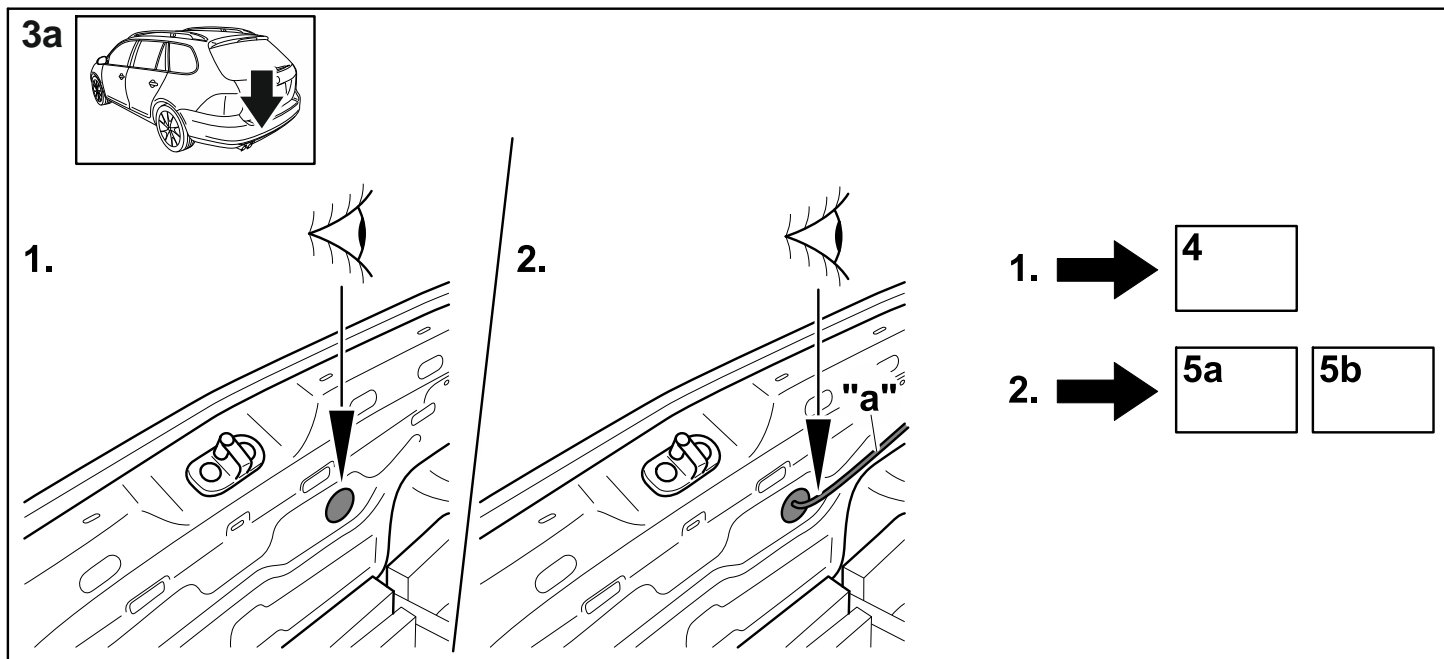
- 1**
- D** Achtung – vor Arbeitsbeginn den Fehlerspeicher auslesen. Batterie abklemmen, um Beschädigungen der KFZ- Elektronik zu vermeiden.
  - E** Atención – antes de iniciar la tarea, leer la memoria de fallos. Desconecte la batería para evitar daños en la instalación eléctrica del vehículo.
  - F** Attention – Avant de commencer le travail, éliminer l'ensemble des défauts présents dans la mémoire de l'ordinateur de bord . Débrancher la batterie afin d'éviter tout endommagement de l'installation électronique du véhicule.
  - GB** Attention – before starting to work, read out the errors stored in the memory. Disconnect the battery to prevent damage to the vehicle electronics.
  - I** Attenzione – prima di iniziare i lavori, leggere la memoria errori. Scollegare la batteria al fine di evitare danni all'impianto elettronico del veicolo.
  - NL** Attentie – voor montage het foutgeheugen aflezen. Los de accu klemmen om beschadiging van de voertuigelektroniek te vermijden.



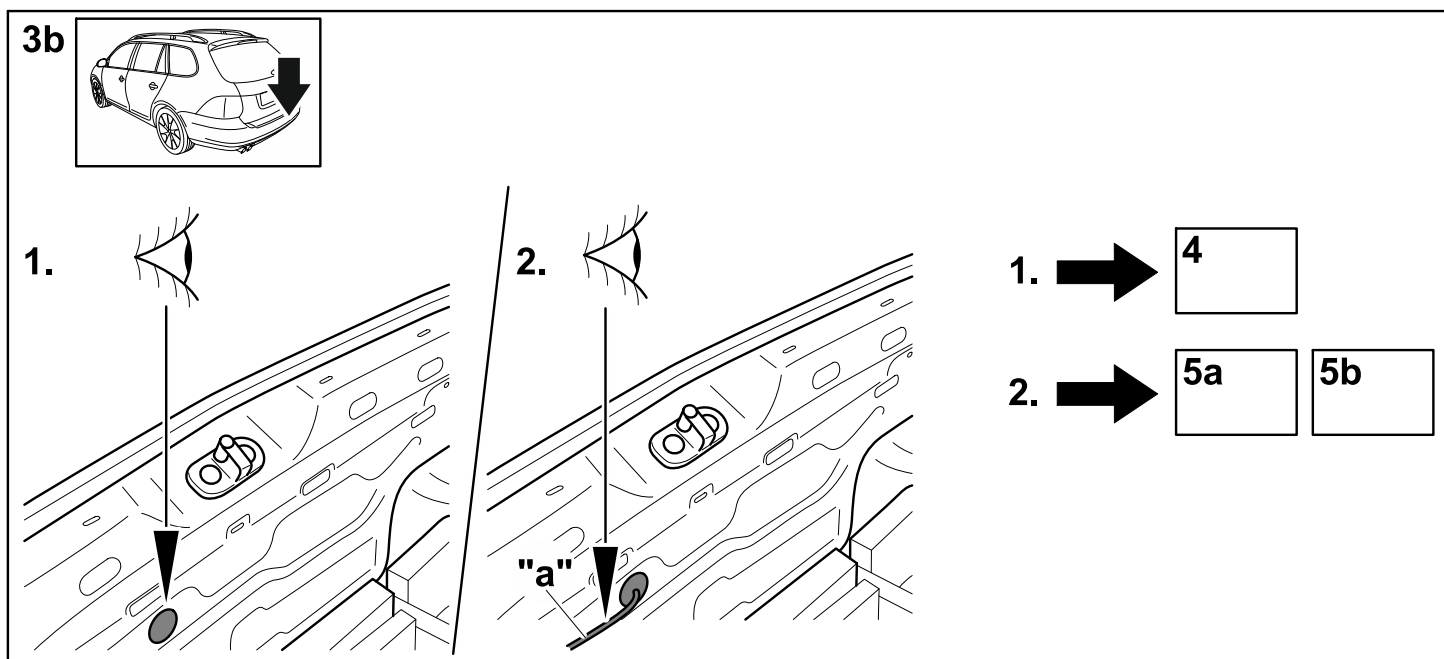
**Passat B6/B7 Limousine/Variant, Passat B6 Coupe, Golf V & VI /Variant/Plus  
Touran, Tiguan, Jetta A5/A6, Sharan/Alhambra 7N,  
Octavia II Limousine/Combi, Superb 3T Limousine/Combi, Leon 1P, Eos**



**Passat B6 Limousine, Golf V & VI /Variant/Plus, Tiguan, Jetta A5/A6,  
Octavia II Limousine/Combi, Eos**

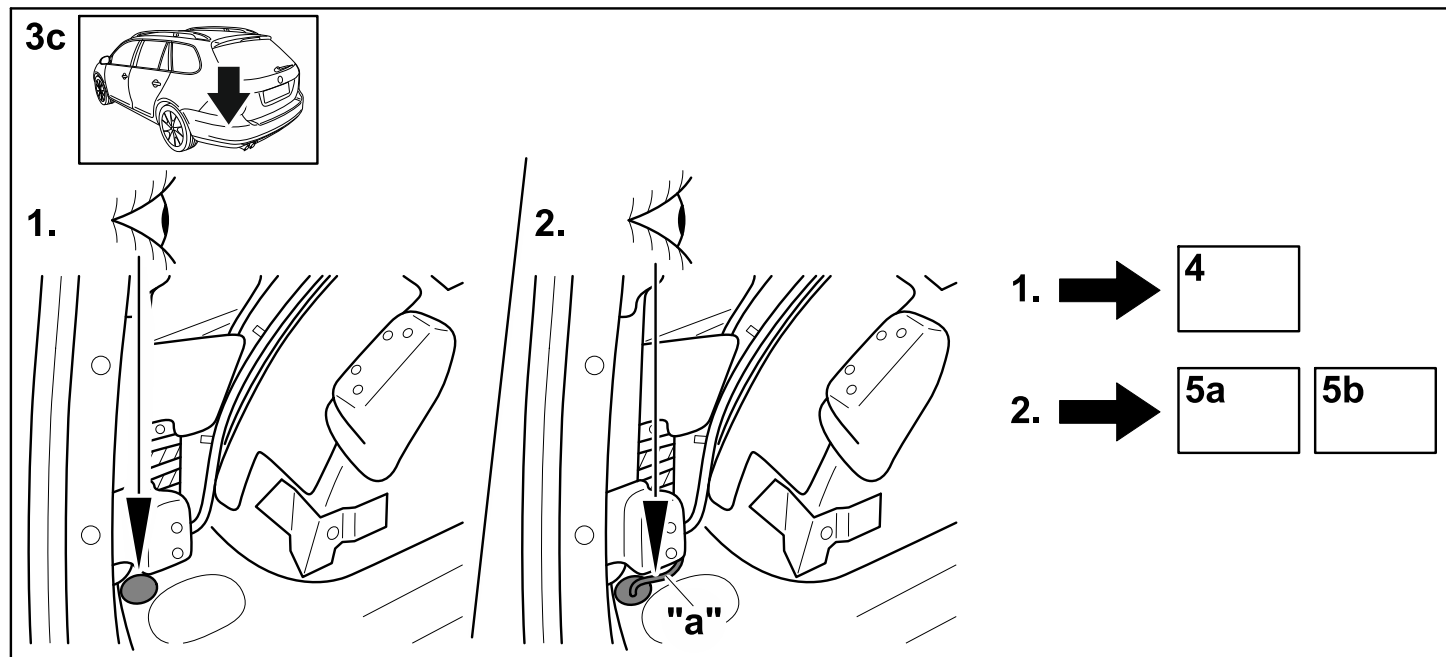


**Superb 3T Limousine/Combi**

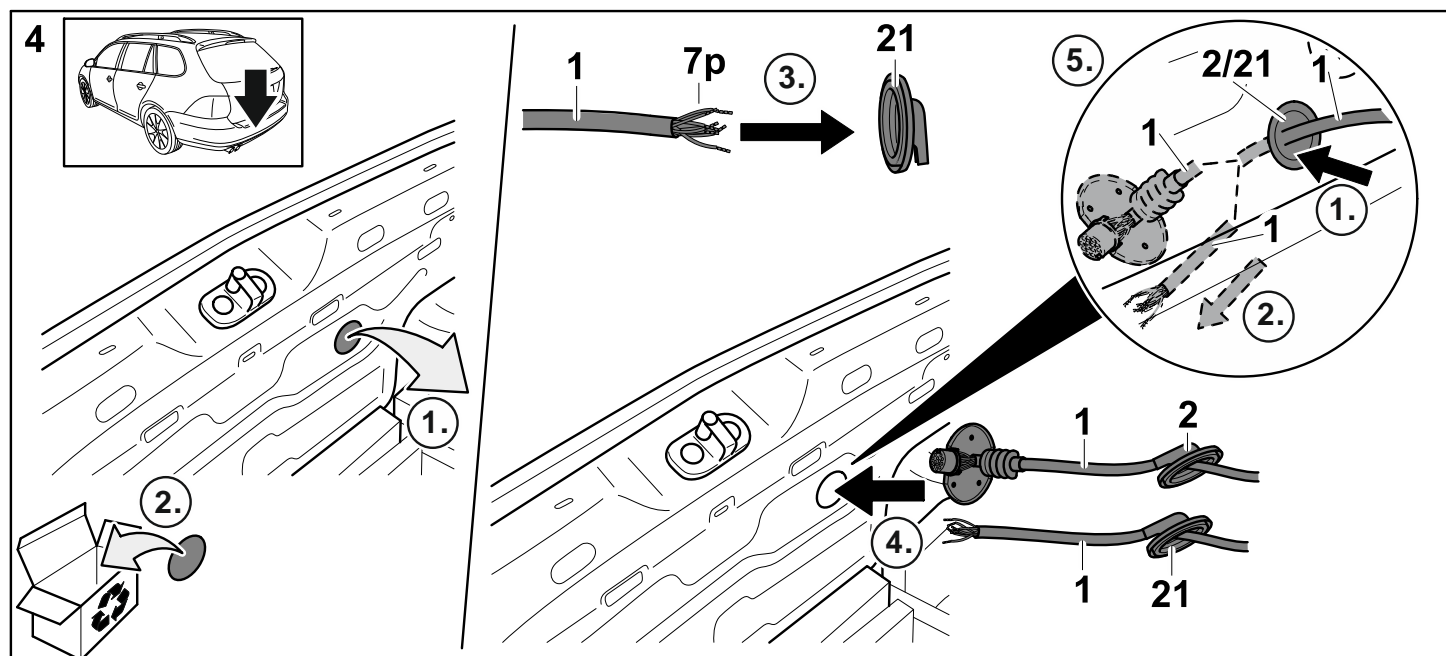




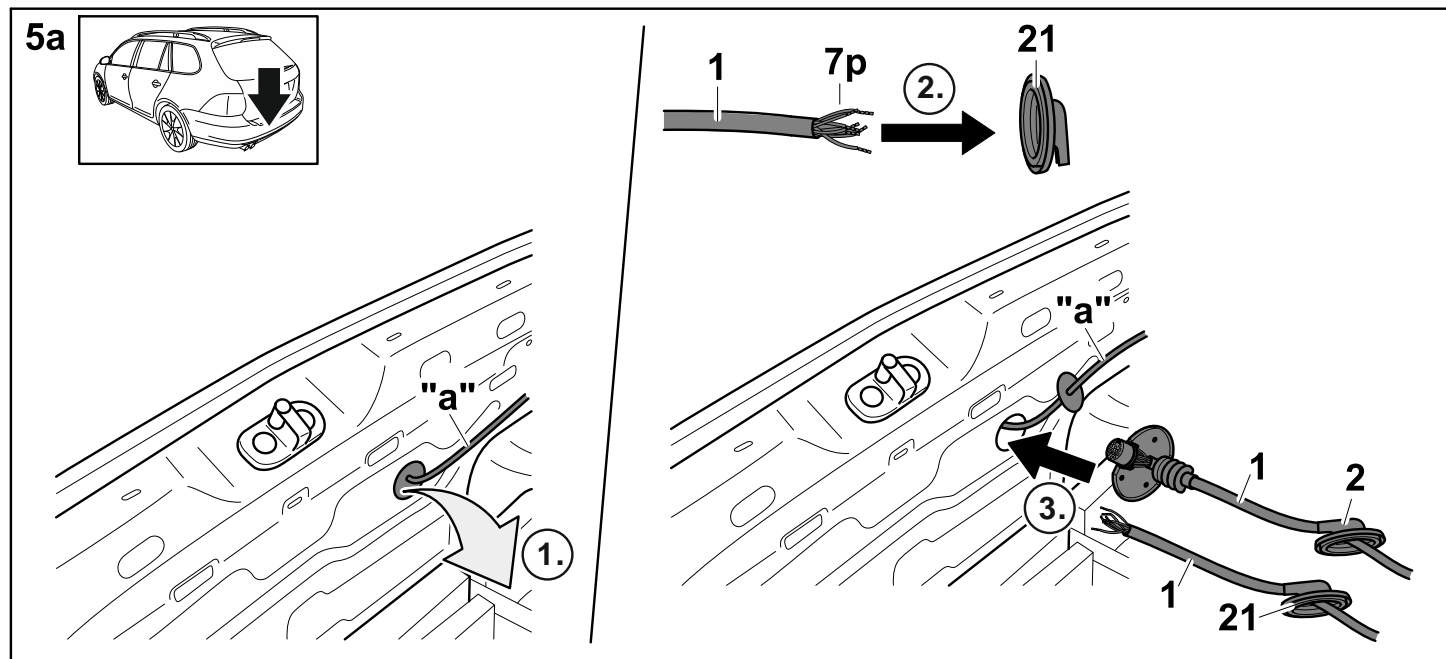
**Passat B7 Limousine, Passat B6/B7 Variant, Passat B6 Coupe, Touran, Sharan/Alhambra 7N, Leon 1P**



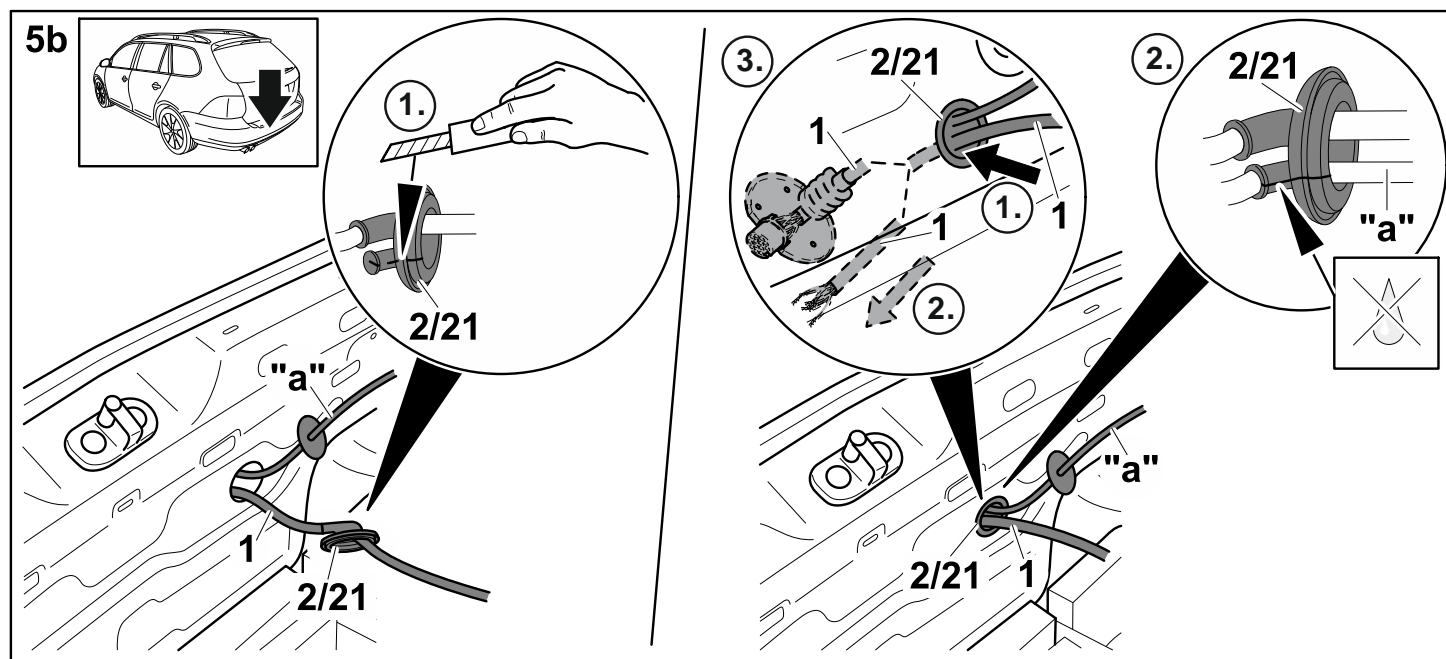
**Passat B6/B7 Limousine/Variant, Passat B6 Coupe, Golf V & VI /Variant/Plus Touran, Tiguan, Jetta A5/A6, Sharan/Alhambra 7N, Octavia II Limousine/Combi, Superb 3T Limousine/Combi, Leon 1P, Eos**



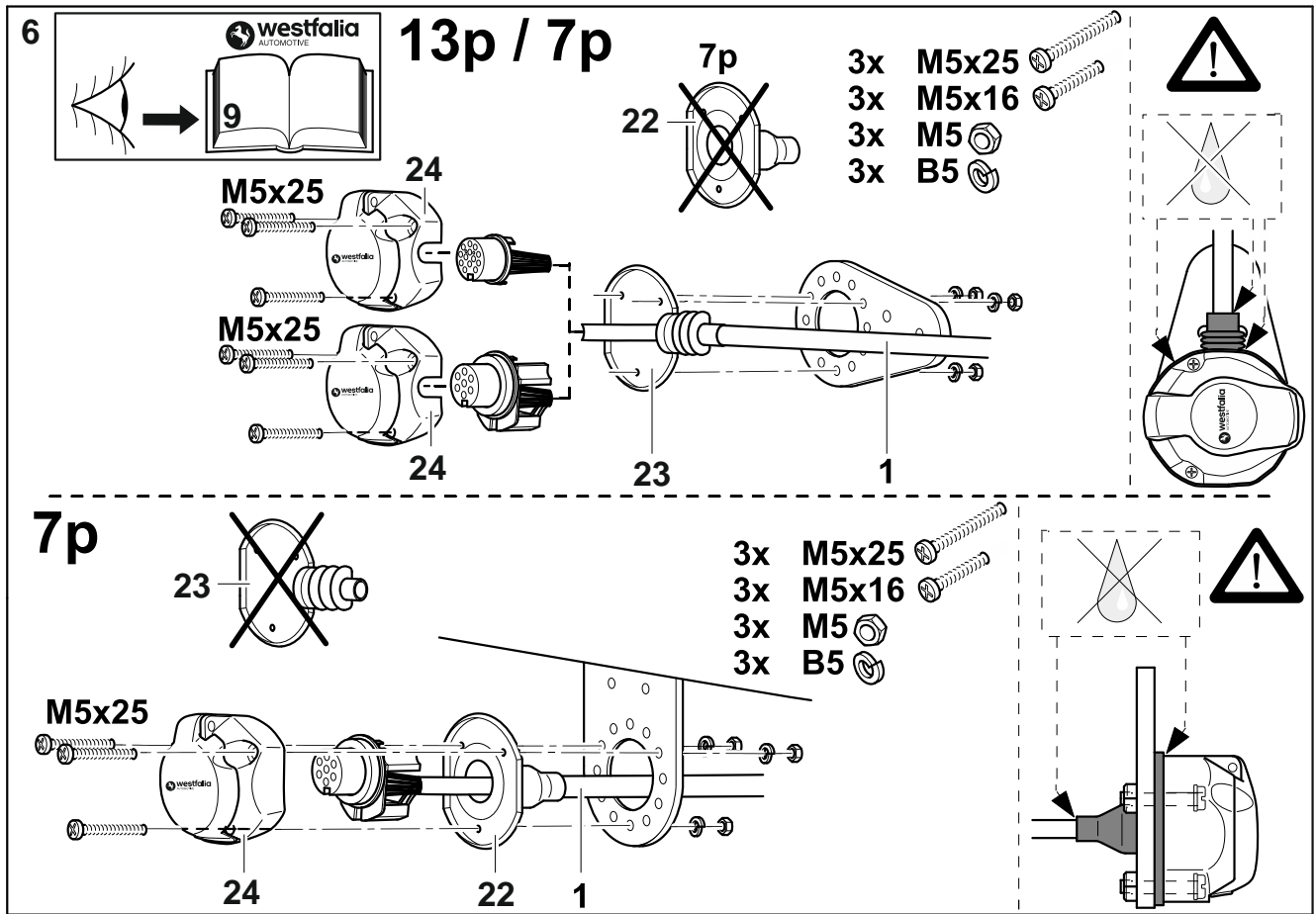
Passat B6/B7 Limousine/Variant, Passat B6 Coupe, Golf V & VI /Variant/Plus  
 Touran, Tiguan, Jetta A5/A6, Sharan/Alhambra 7N,  
 Octavia II Limousine/Combi, Superb 3T Limousine/Combi, Leon 1P, Eos



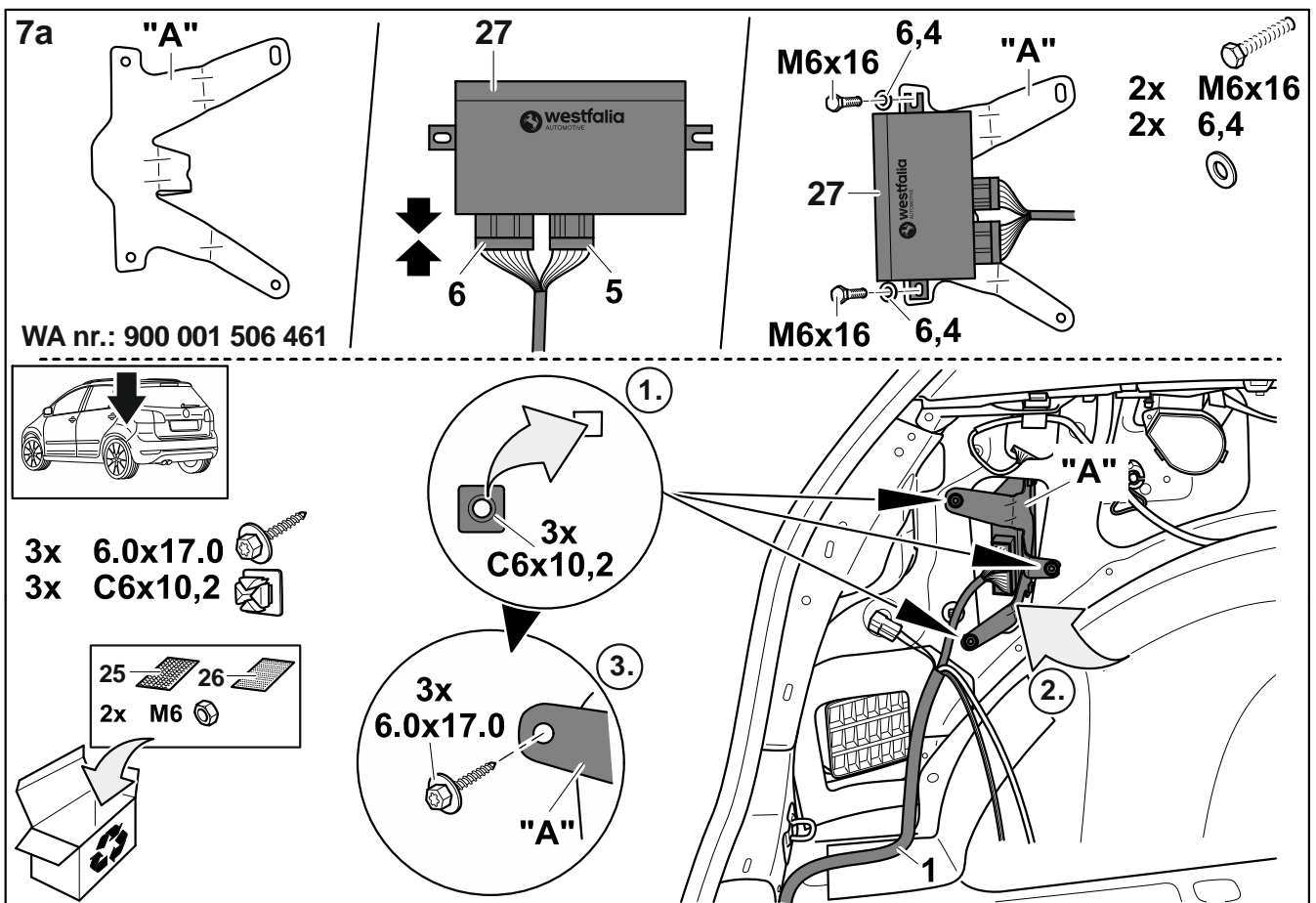
Passat B6/B7 Limousine/Variant, Passat B6 Coupe, Golf V & VI /Variant/Plus  
 Touran, Tiguan, Jetta A5/A6, Sharan/Alhambra 7N,  
 Octavia II Limousine/Combi, Superb 3T Limousine/Combi, Leon 1P, Eos



Passat B6/B7 Limousine/Variant, Passat B6 Coupe, Golf V & VI /Variant/Plus  
 Touran, Tiguan, Jetta A5/A6, Sharan/Alhambra 7N,  
 Octavia II Limousine/Combi, Superb 3T Limousine/Combi, Leon 1P, Eos

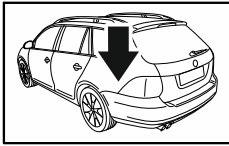


Passat B6 Limousine, Golf V & VI, Golf Plus,



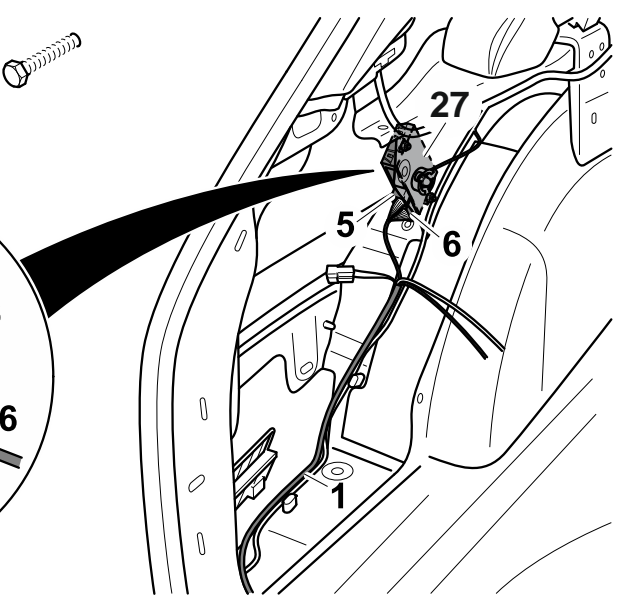
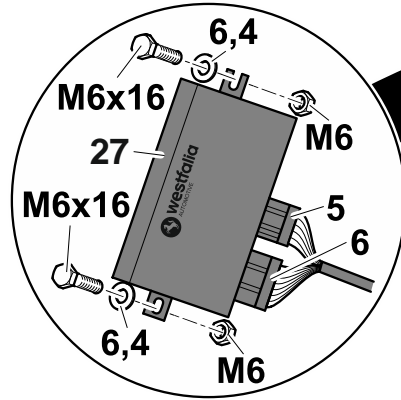
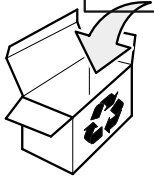
Passat B6/B7 Limousine/Variant, Passat B6 Coupe, Golf V & VI /Variant/Plus  
 Touran, Tiguan, Jetta A5/A6, Sharan/Alhambra 7N,  
 Octavia II Limousine/Combi, Superb 3T Limousine/Combi, Leon 1P, Eos

7b



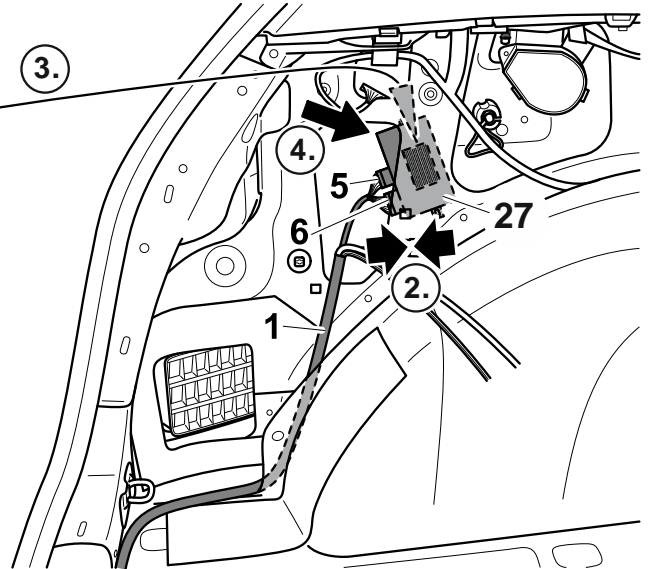
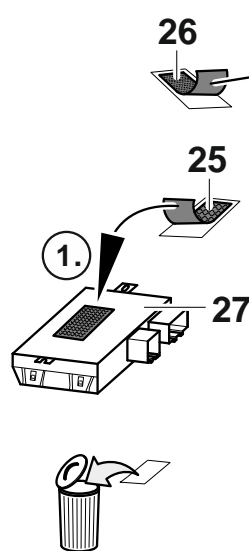
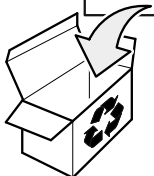
- 2x M6x16
- 2x M6
- 2x 6,4

- 25
- 26
- 3x 6.0x17.0
- 3x C6x10,2



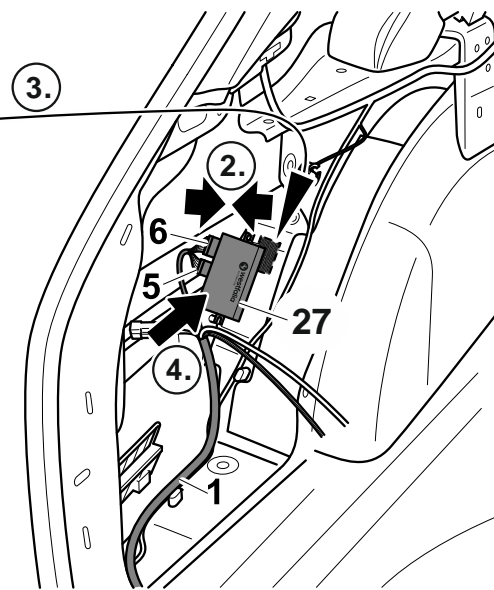
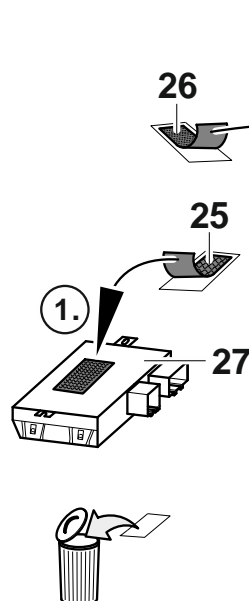
Optional

- 2x M6x16
- 2x M6
- 2x 6,4
- 3x 6.0x17.0
- 3x C6x10,2

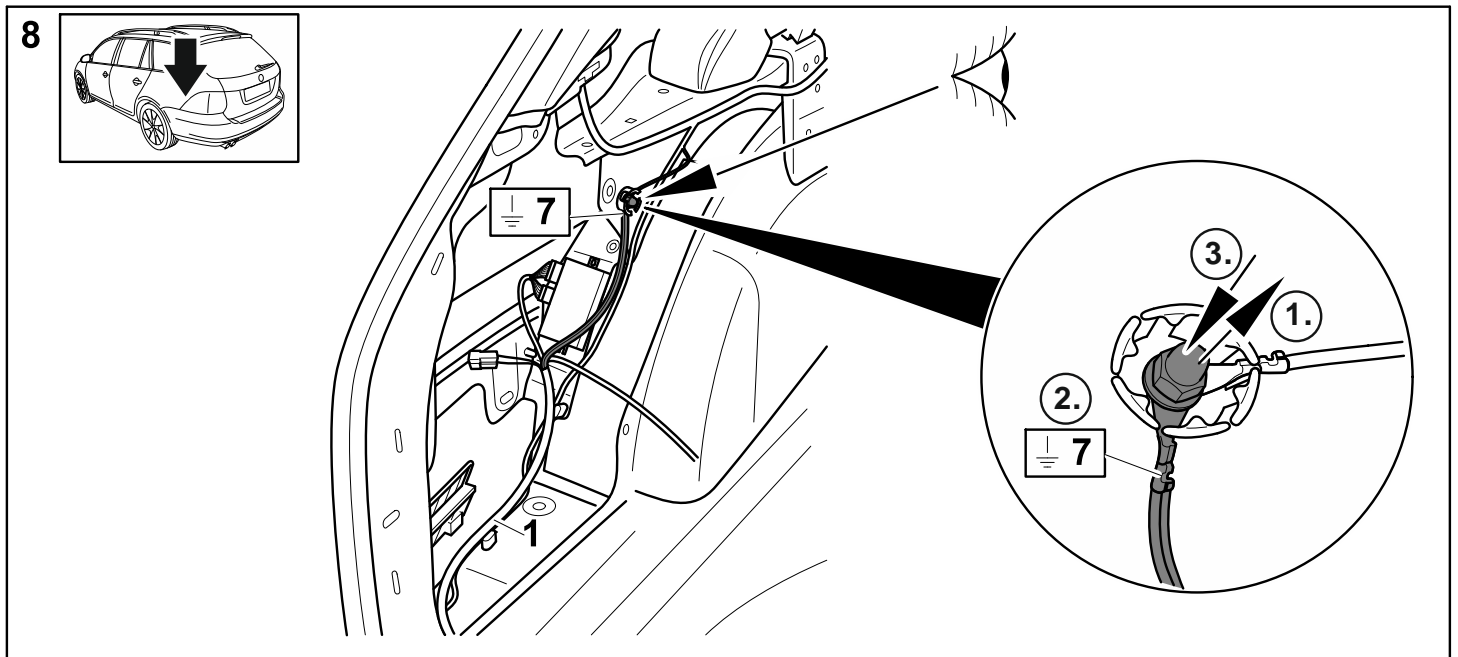


Optional

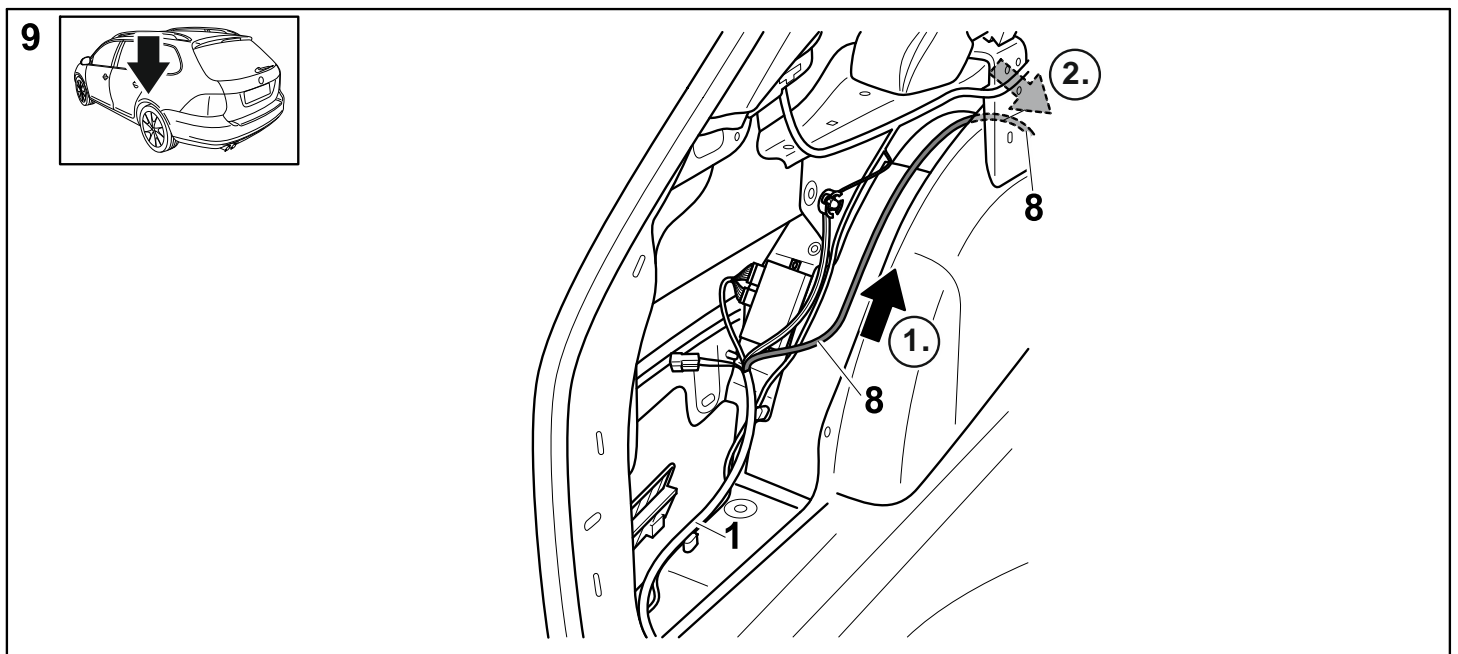
- 2x M6x16
- 2x M6
- 2x 6,4
- 3x 6.0x17.0
- 3x C6x10,2



Passat B6/B7 Limousine/Variant, Passat B6 Coupe, Golf V & VI /Variant/Plus  
Touran, Tiguan, Jetta A5/A6, Sharan/Alhambra 7N,  
Octavia II Limousine/Combi, Superb 3T Limousine/Combi, Leon 1P, Eos

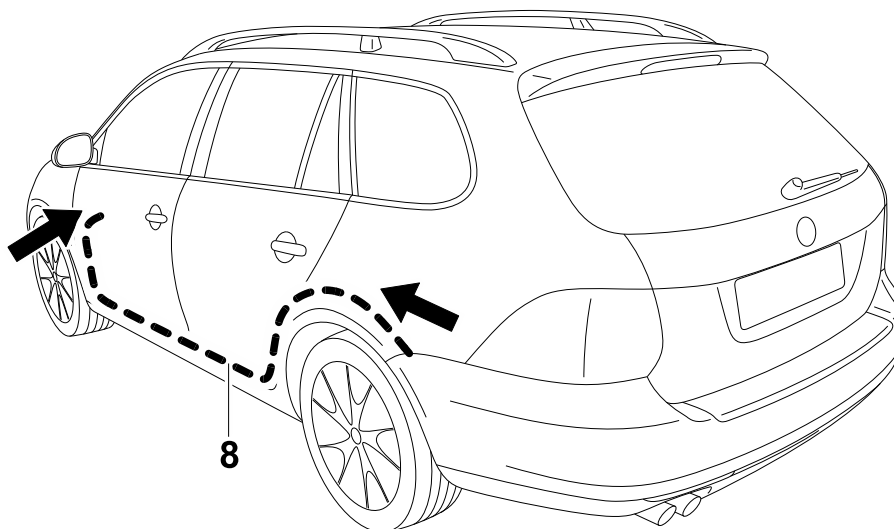


Passat B6/B7 Limousine/Variant, Passat B6 Coupe, Golf V & VI /Variant/Plus  
Touran, Tiguan, Jetta A5/A6, Sharan/Alhambra 7N,  
Octavia II Limousine/Combi, Superb 3T Limousine/Combi, Leon 1P, Eos



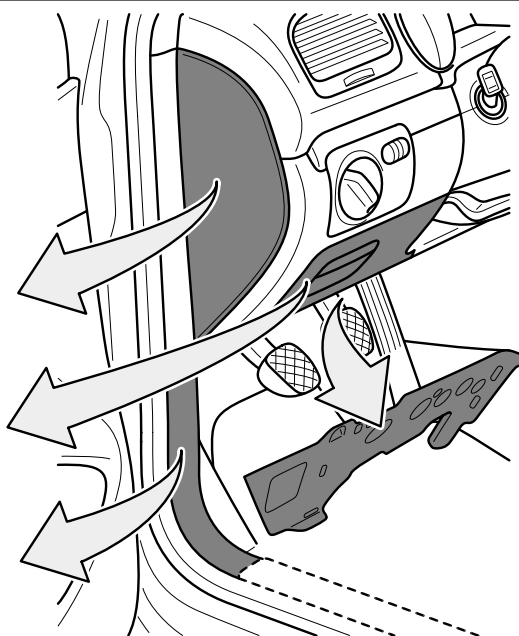
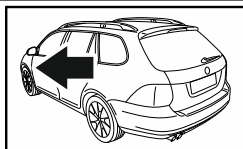
**Passat B6/B7 Limousine/Variant, Passat B6 Coupe, Golf V & VI /Variant/Plus  
Touran, Tiguan, Jetta A5/A6, Sharan/Alhambra 7N,  
Octavia II Limousine/Combi, Superb 3T Limousine/Combi, Leon 1P, Eos**

10

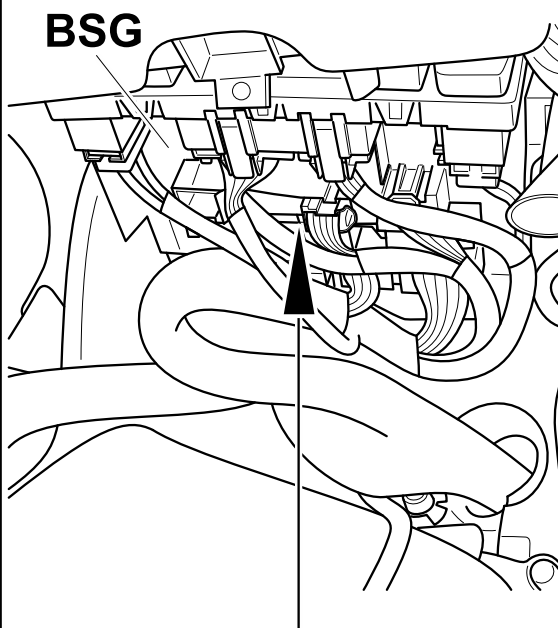
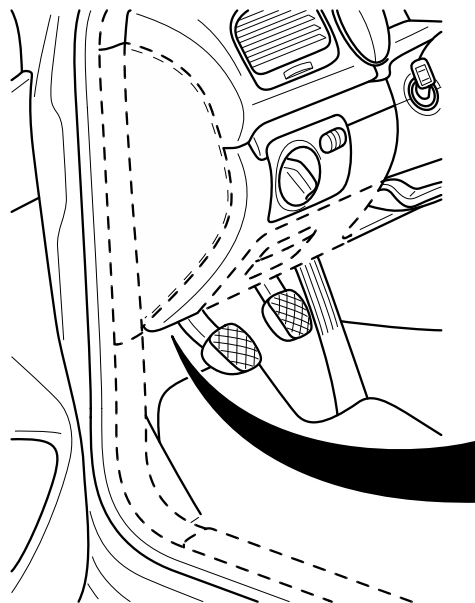


**Passat B6/B7 Limousine/Variant, Passat B6 Coupe, Golf V & VI /Variant/Plus  
Touran, Tiguan, Jetta A5/A6, Sharan/Alhambra 7N,  
Octavia II Limousine/Combi, Superb 3T Limousine/Combi, Leon 1P, Eos**

11



12

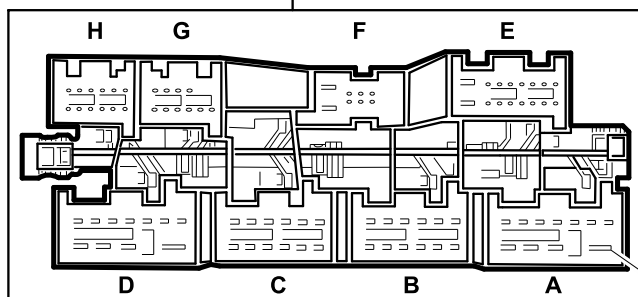


**→ 2009  
BSG**

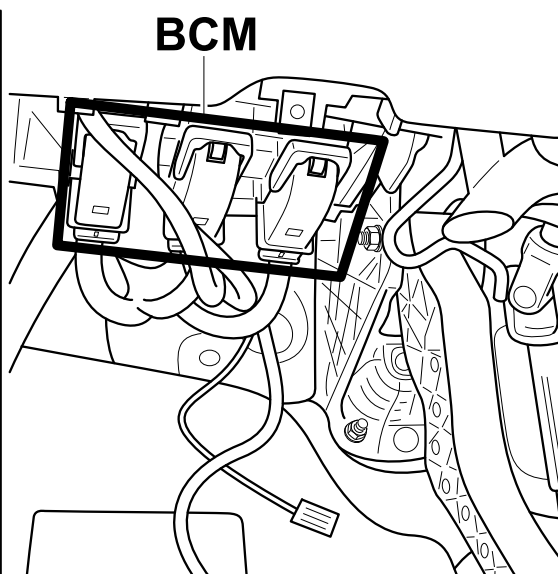
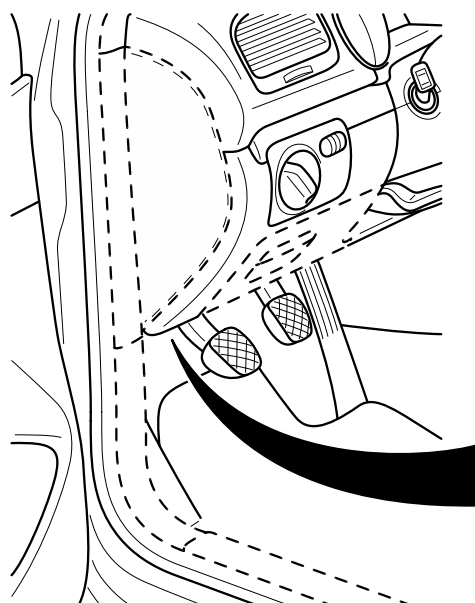


**13 - 20**

**28 →**



**BSG**



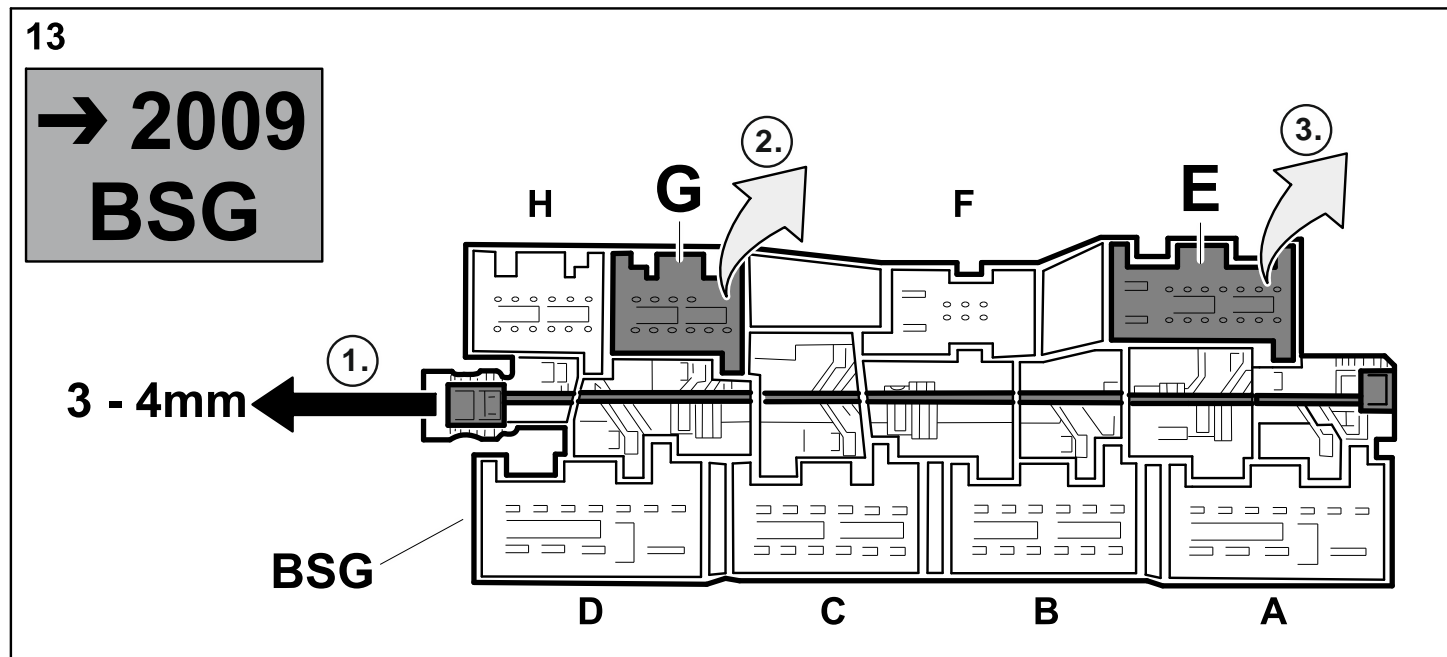
**2009 →  
BCM**



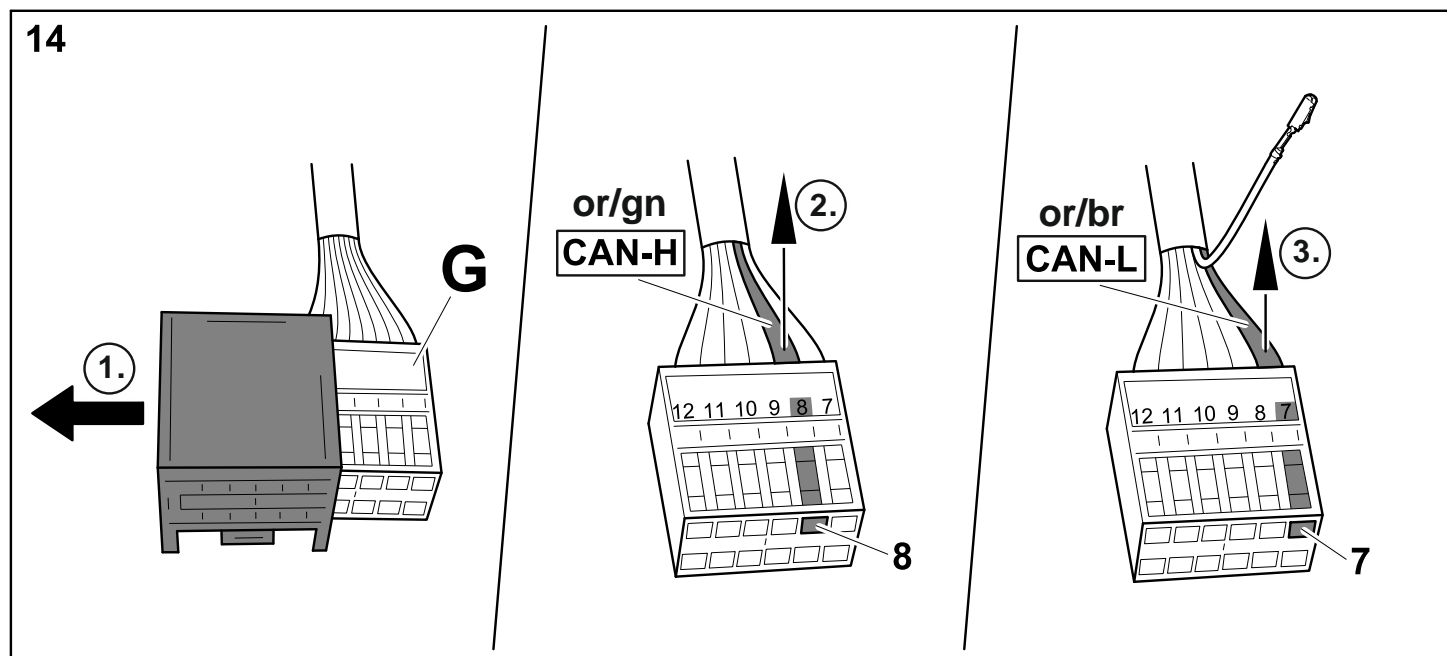
**21 - 27**

**28 →**

Passat B6 Limousine/Variant/Coupe, Golf V /Variant/Plus, Touran, Tiguan,  
 Jetta A5, Octavia II Limousine/Combi, Superb 3T Limousine/Combi, Leon 1P, Eos

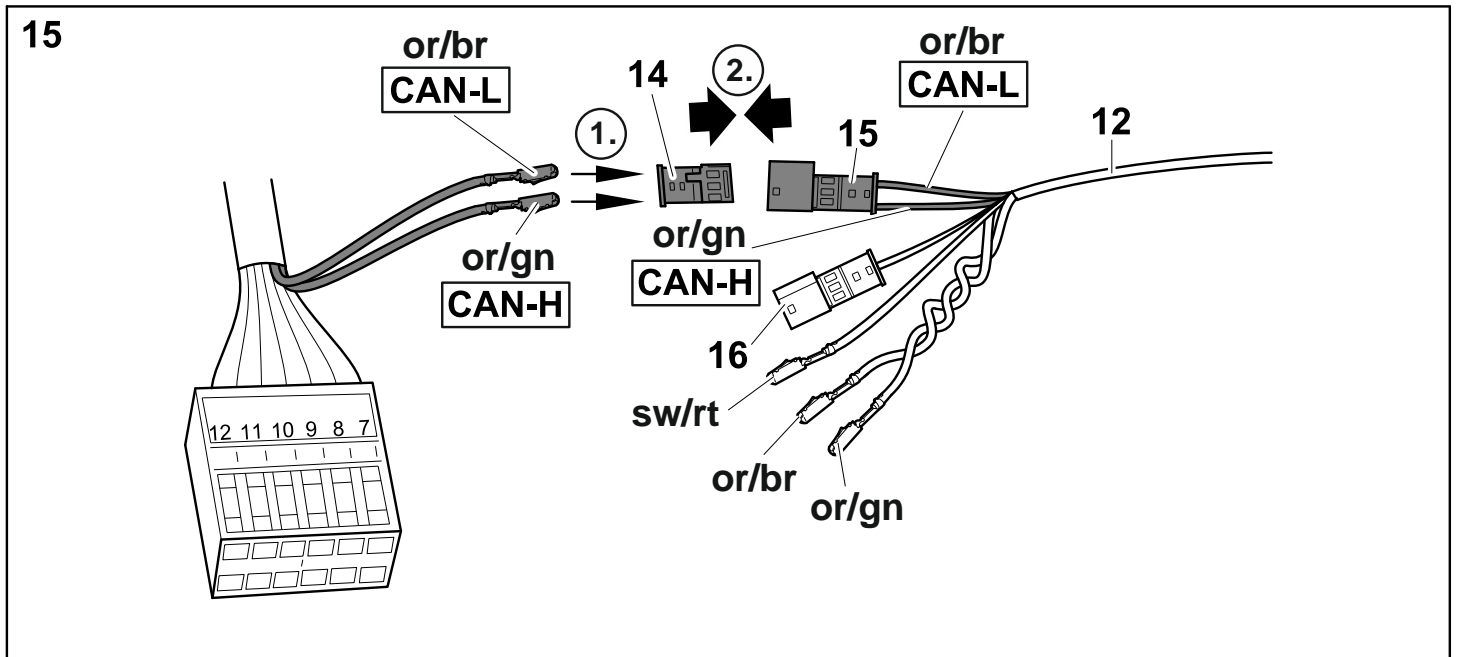


Passat B6 Limousine/Variant/Coupe, Golf V /Variant/Plus, Touran, Tiguan,  
 Jetta A5, Octavia II Limousine/Combi, Superb 3T Limousine/Combi, Leon 1P, Eos

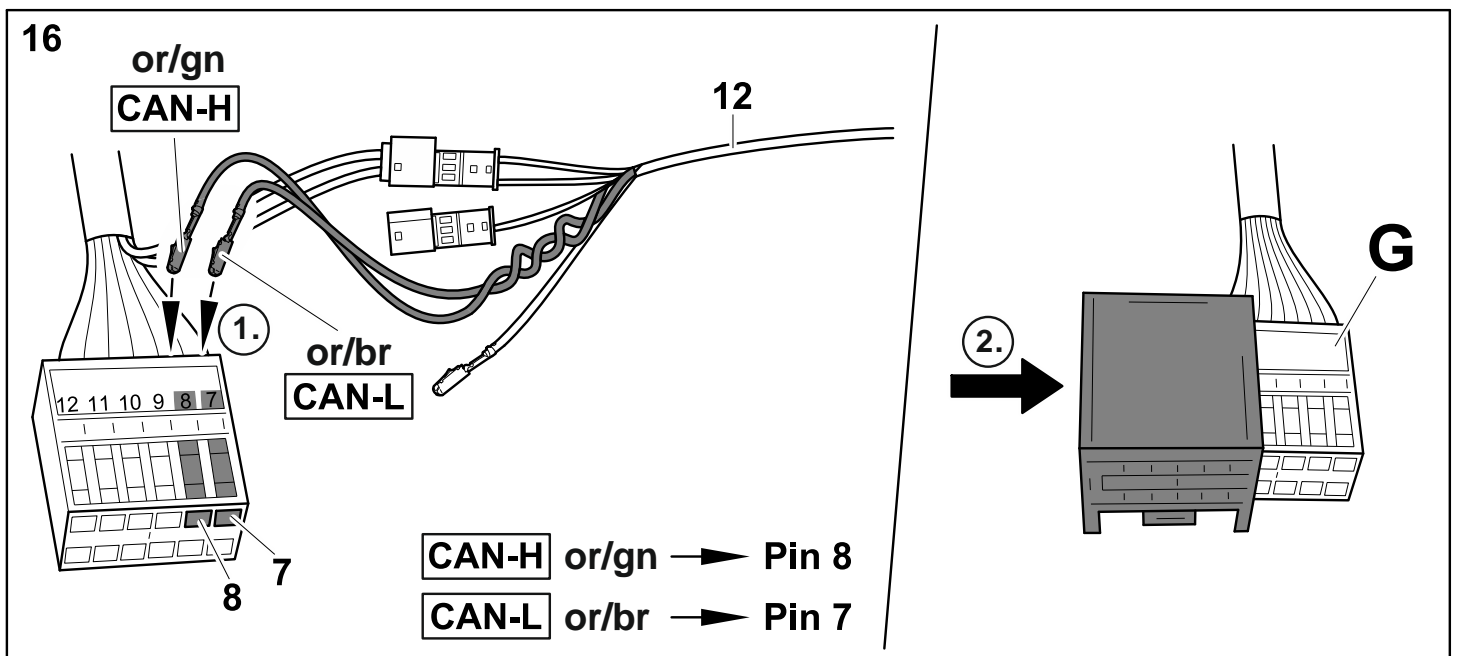




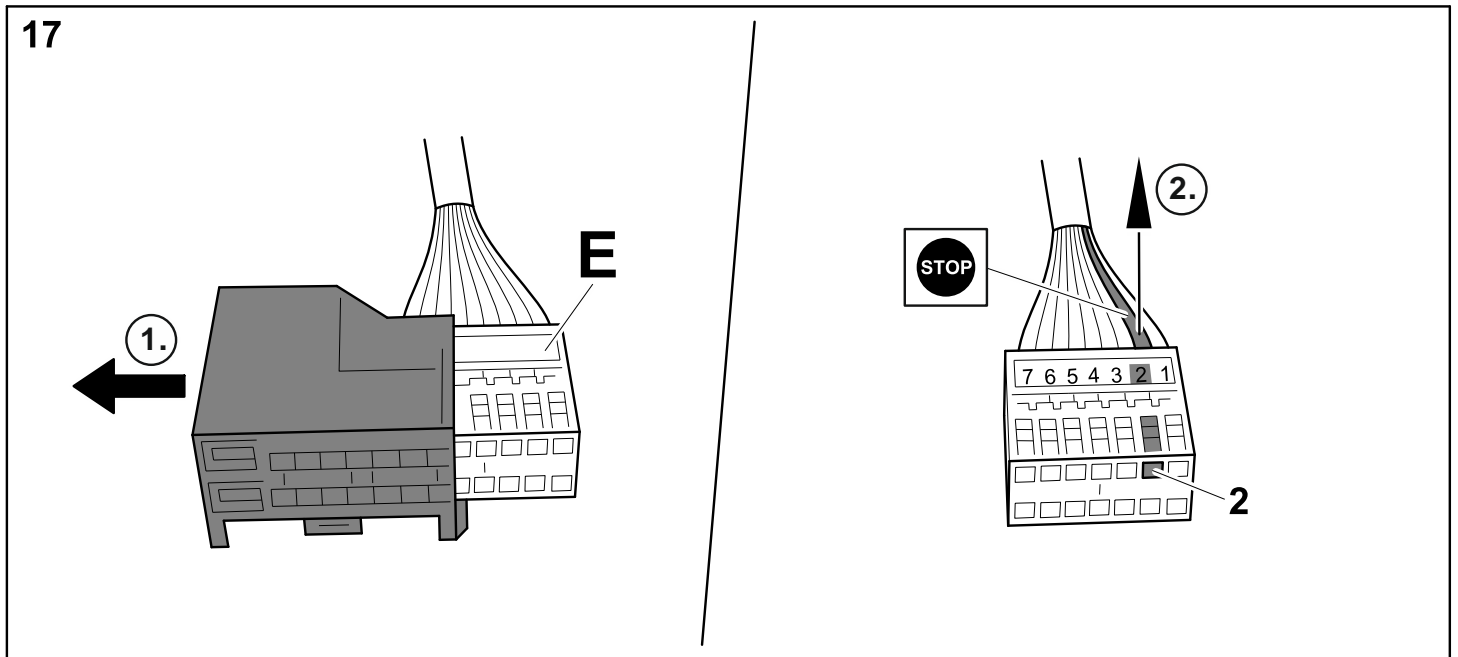
Passat B6 Limousine/Variant/Coupe, Golf V /Variant/Plus, Touran, Tiguan, Jetta A5, Octavia II Limousine/Combi, Superb 3T Limousine/Combi, Leon 1P, Eos



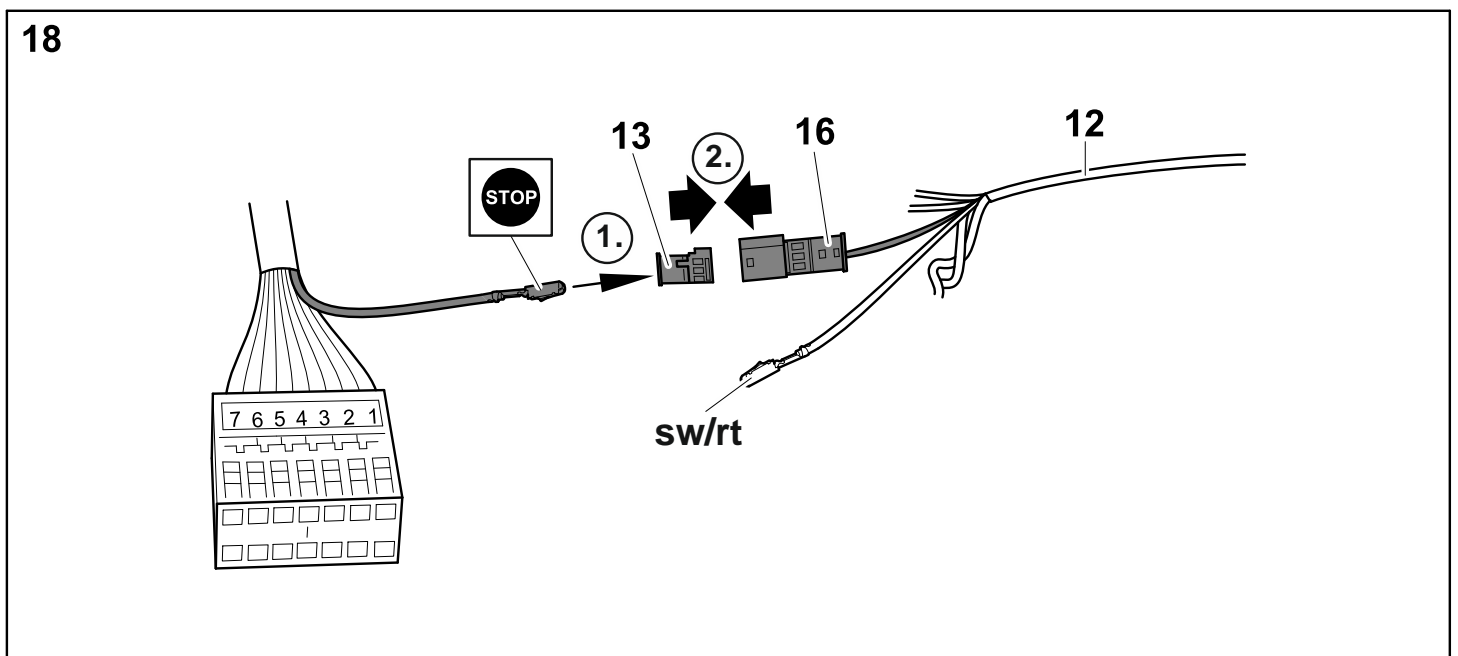
Passat B6 Limousine/Variant/Coupe, Golf V /Variant/Plus, Touran, Tiguan, Jetta A5, Octavia II Limousine/Combi, Superb 3T Limousine/Combi, Leon 1P, Eos



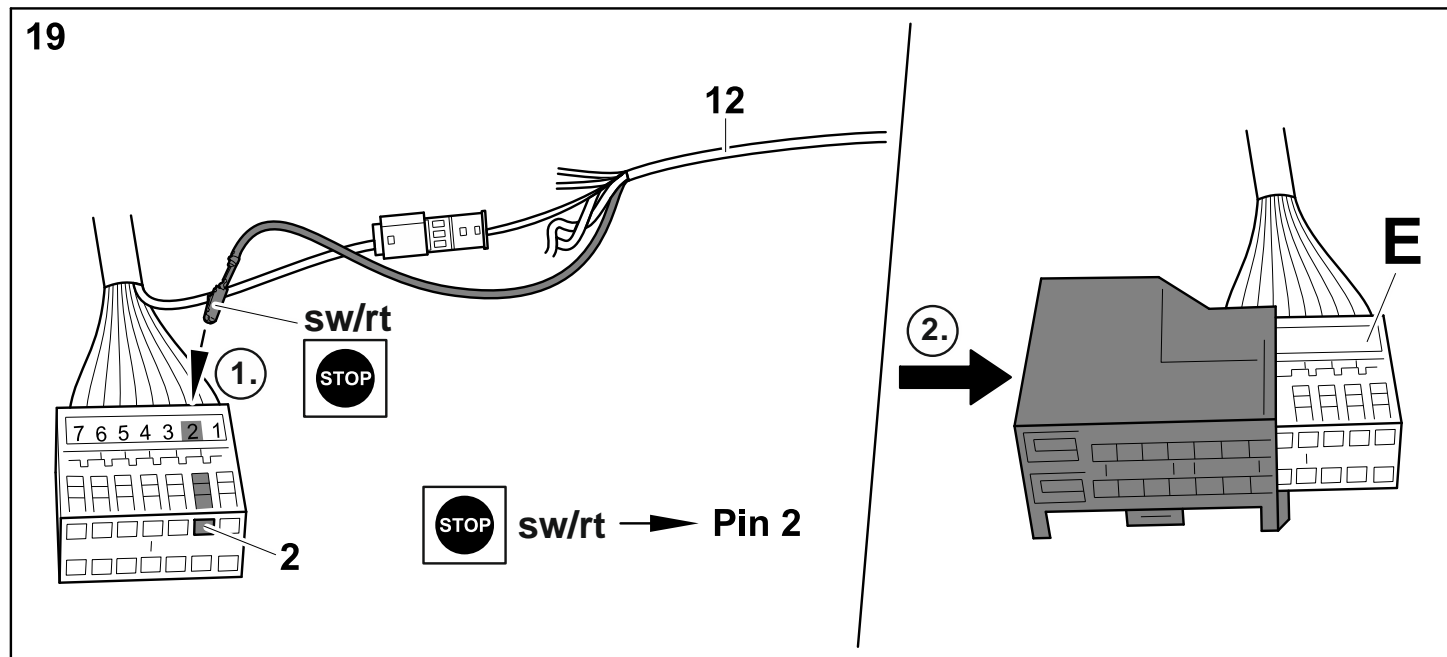
Passat B6 Limousine/Variant/Coupe, Golf V /Variant/Plus, Touran, Tiguan, Jetta A5, Octavia II Limousine/Combi, Superb 3T Limousine/Combi, Leon 1P, Eos



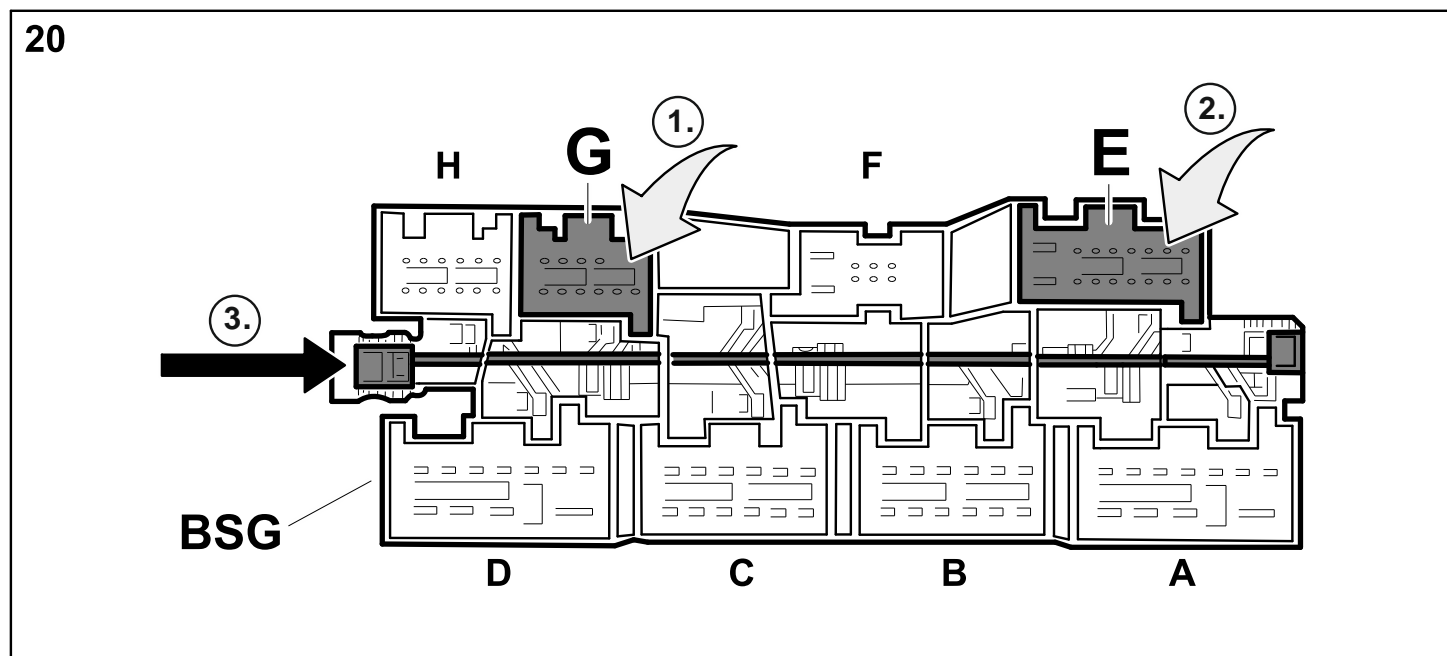
Passat B6 Limousine/Variant/Coupe, Golf V /Variant/Plus, Touran, Tiguan, Jetta A5, Octavia II Limousine/Combi, Superb 3T Limousine/Combi, Leon 1P, Eos



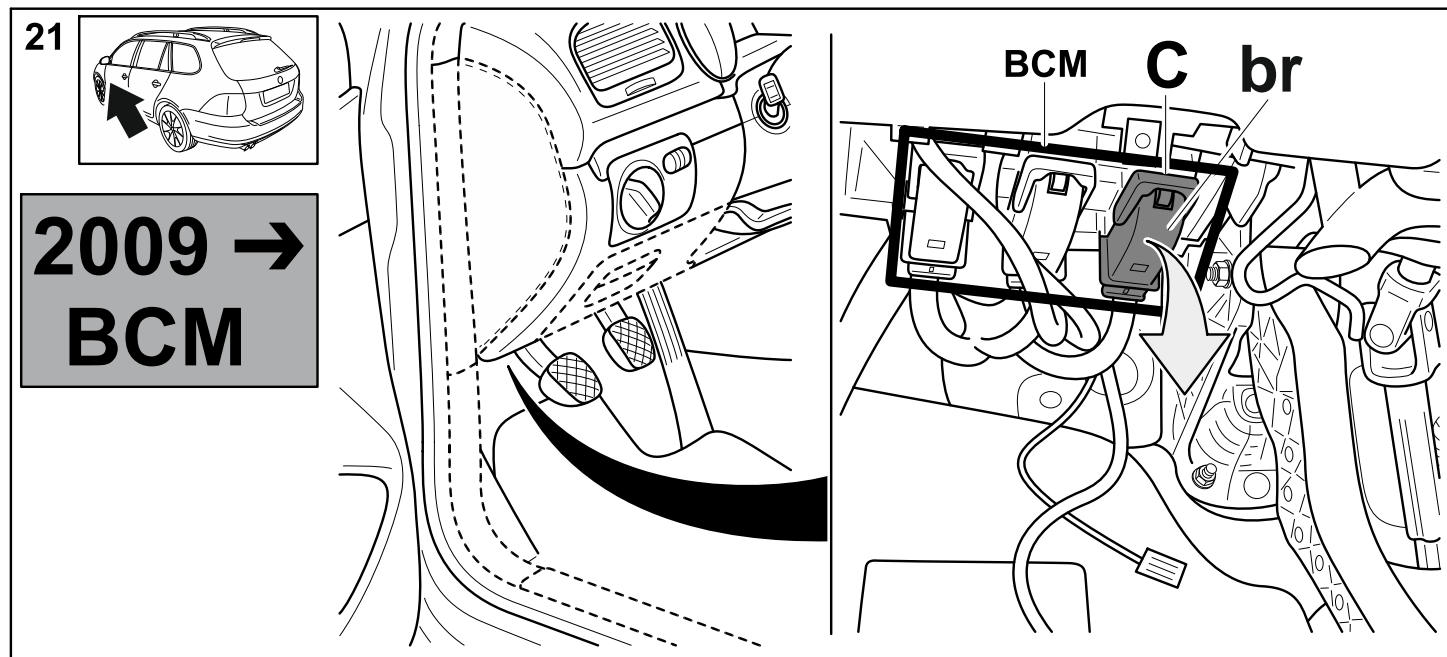
Passat B6 Limousine/Variant/Coupe, Golf V /Variant/Plus, Touran, Tiguan, Jetta A5, Octavia II Limousine/Combi, Superb 3T Limousine/Combi, Leon 1P, Eos



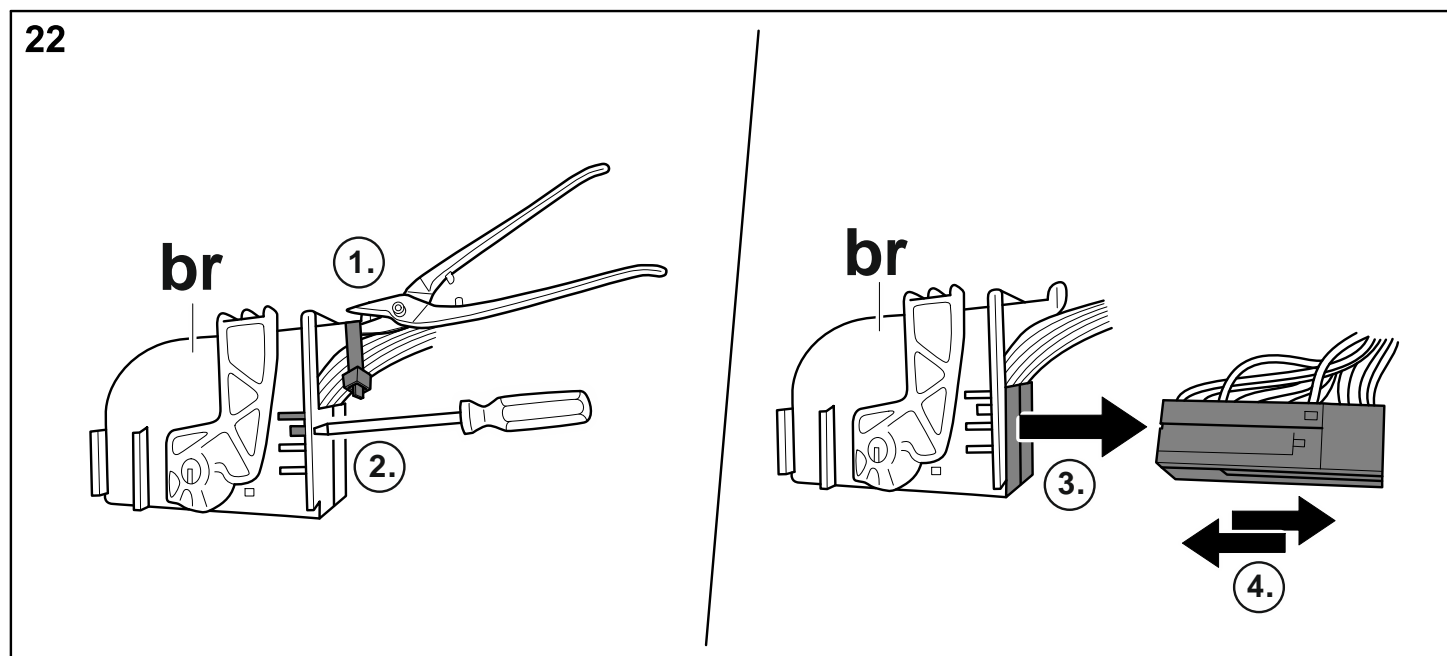
Passat B6 Limousine/Variant/Coupe, Golf V /Variant/Plus, Touran, Tiguan, Jetta A5, Octavia II Limousine/Combi, Superb 3T Limousine/Combi, Leon 1P, Eos



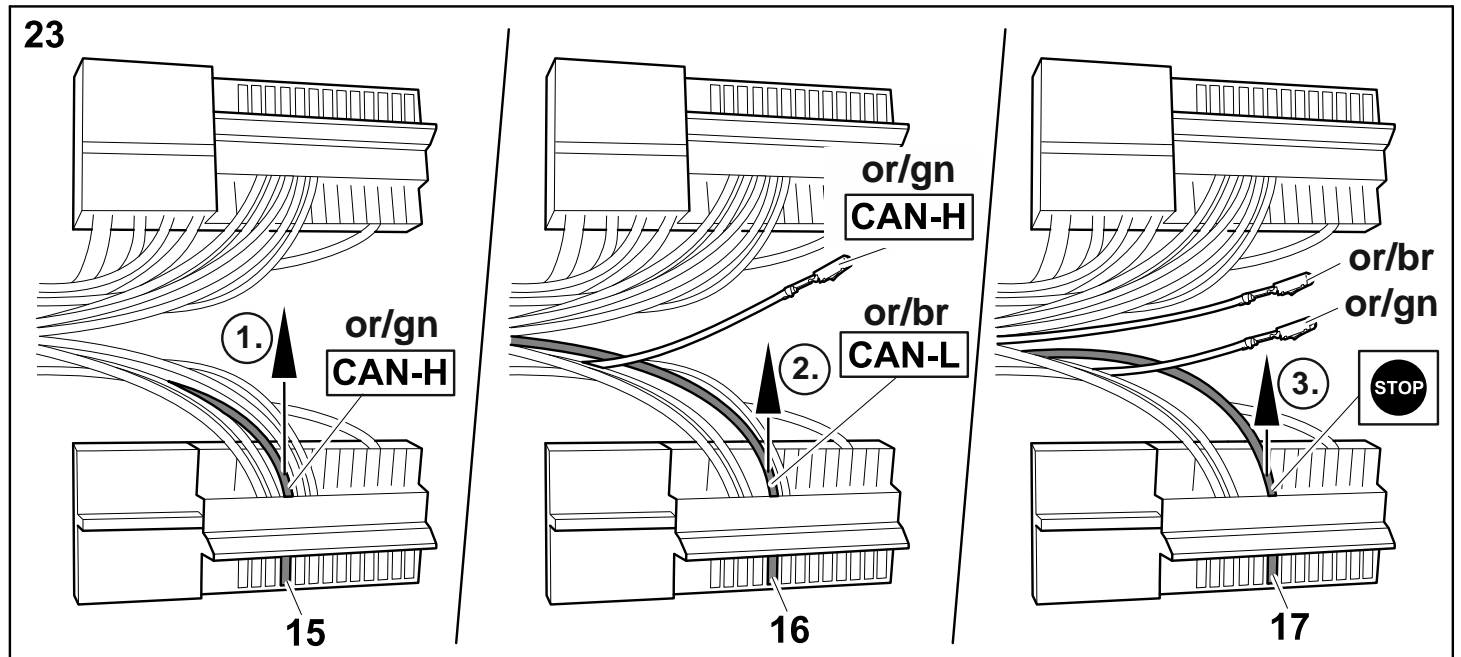
Passat B7 Limousine/Variant, Golf VI /Variant/Plus, Touran, Tiguan, Jetta A6, Sharan/Alhambra 7N, Octavia II Limousine/Combi, Superb 3T Limousine/Combi, Leon 1P, Eos



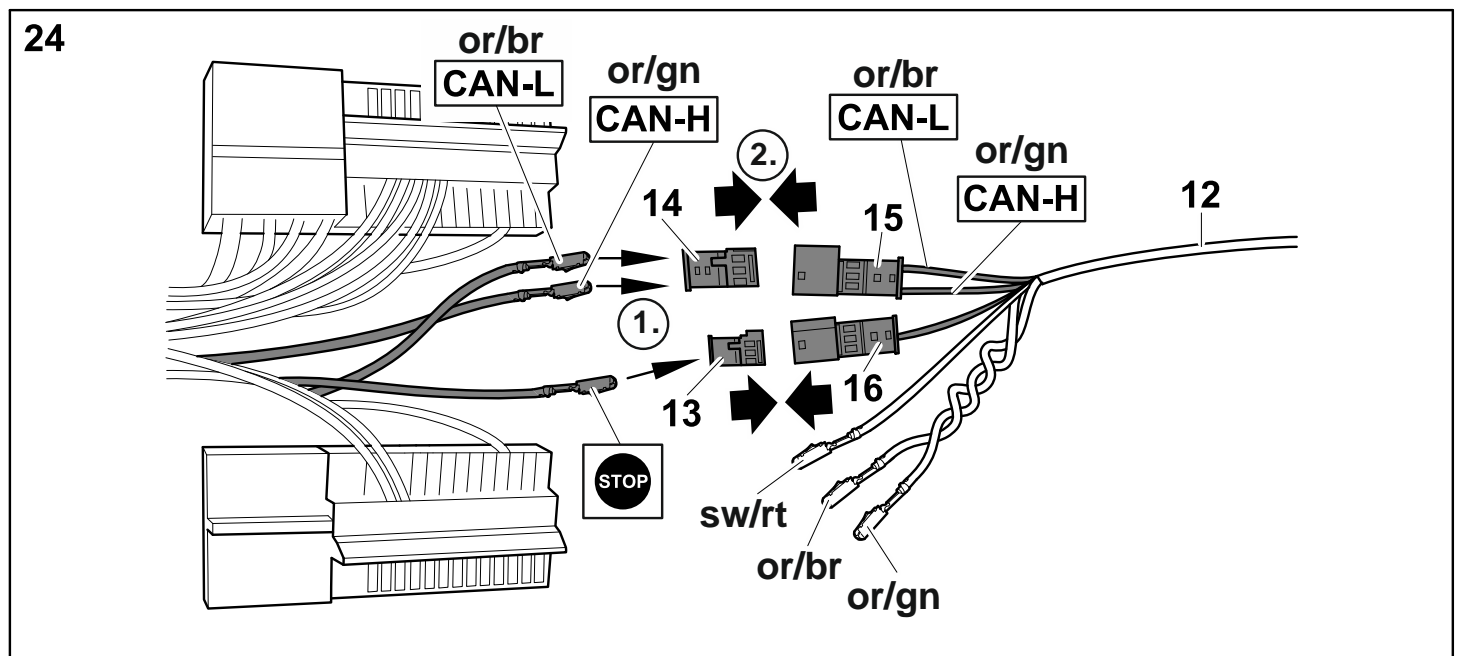
Passat B7 Limousine/Variant, Golf VI /Variant/Plus, Touran, Tiguan, Jetta A6, Sharan/Alhambra 7N, Octavia II Limousine/Combi, Superb 3T Limousine/Combi, Leon 1P, Eos



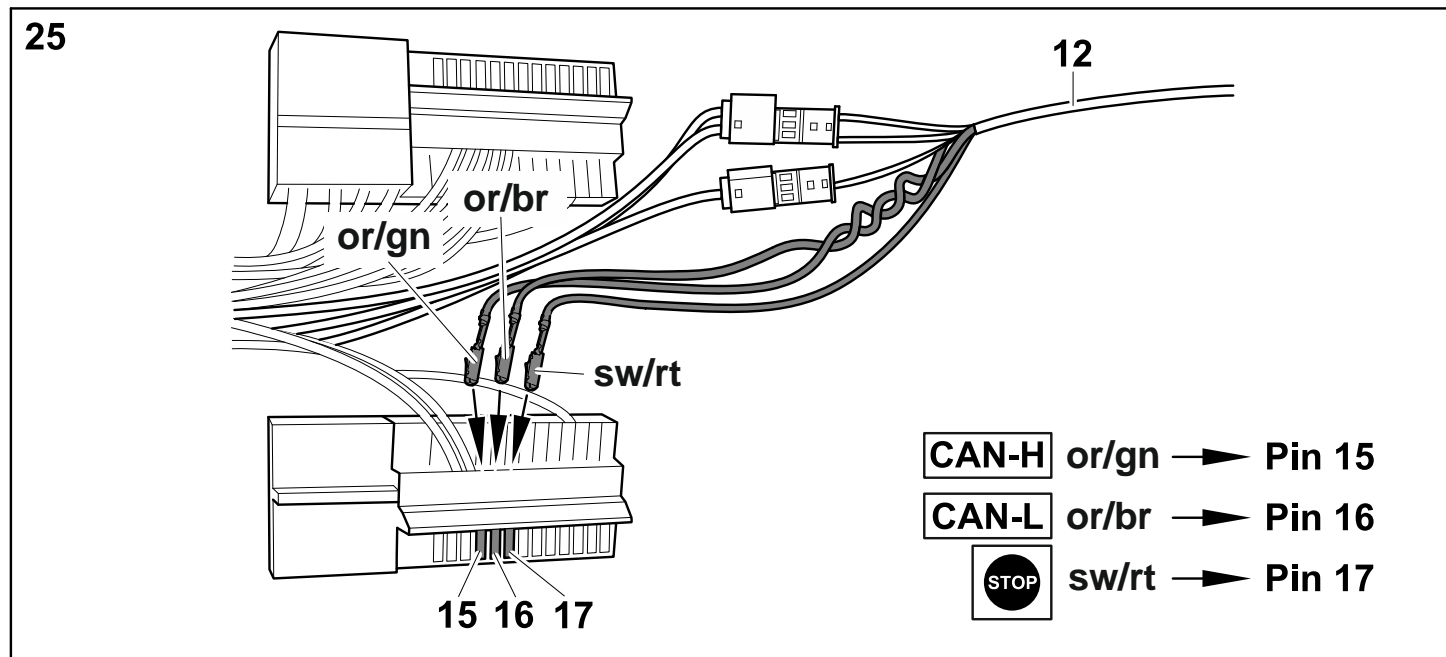
Passat B7 Limousine/Variant, Golf VI /Variant/Plus, Touran, Tiguan, Jetta A6, Sharan/Alhambra 7N, Octavia II Limousine/Combi, Superb 3T Limousine/Combi, Leon 1P, Eos



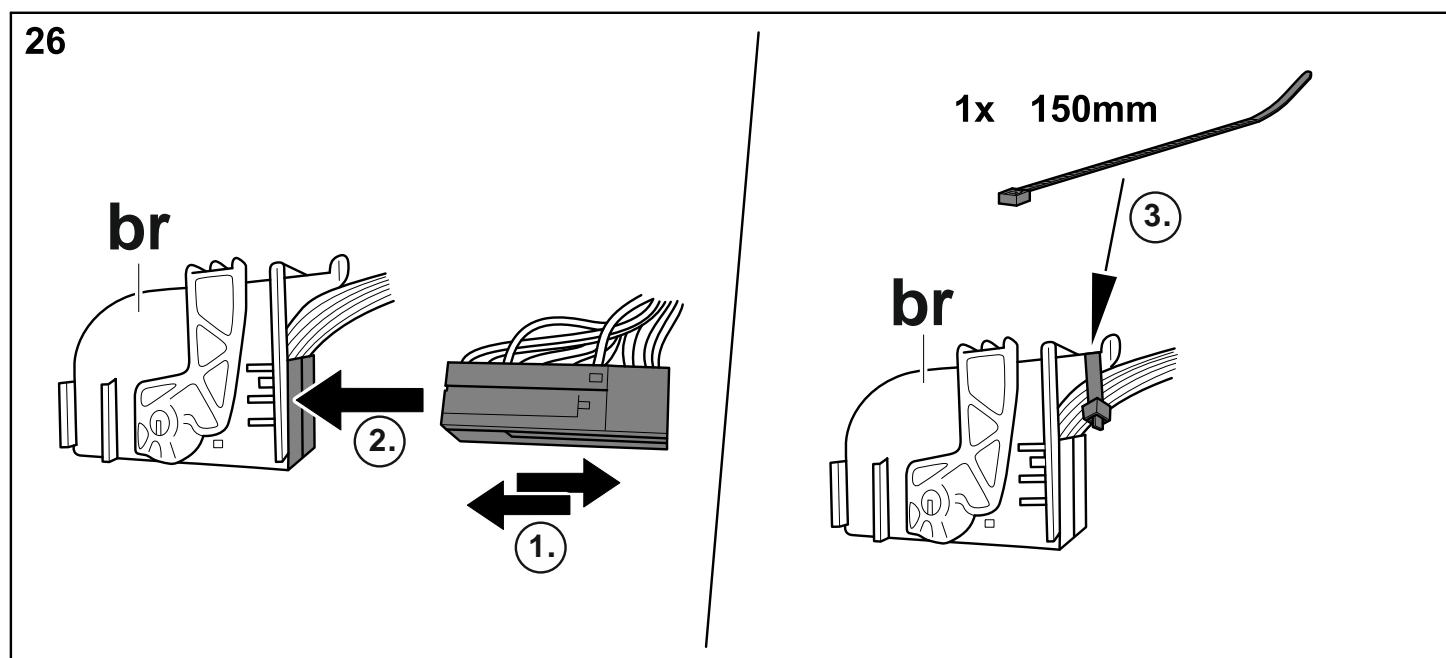
Passat B7 Limousine/Variant, Golf VI /Variant/Plus, Touran, Tiguan, Jetta A6, Sharan/Alhambra 7N, Octavia II Limousine/Combi, Superb 3T Limousine/Combi, Leon 1P, Eos



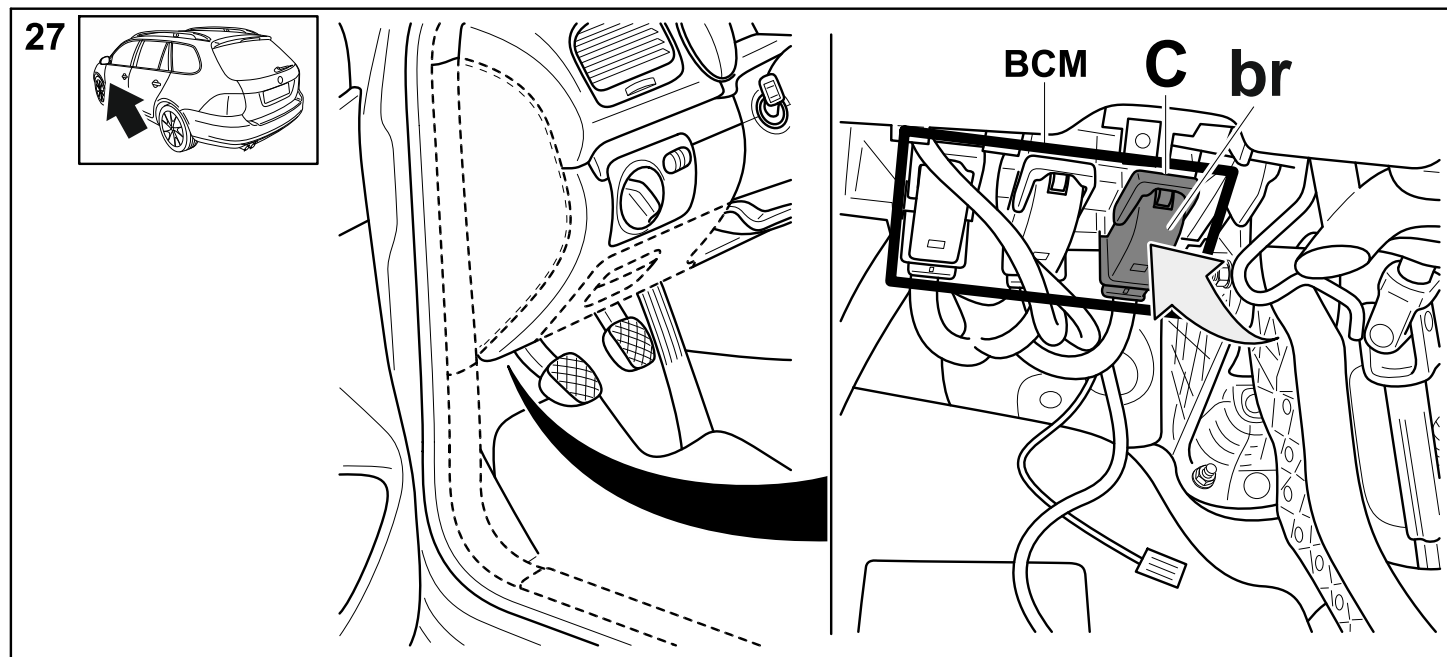
Passat B7 Limousine/Variant, Golf VI /Variant/Plus, Touran, Tiguan, Jetta A6, Sharan/Alhambra 7N, Octavia II Limousine/Combi, Superb 3T Limousine/Combi, Leon 1P, Eos



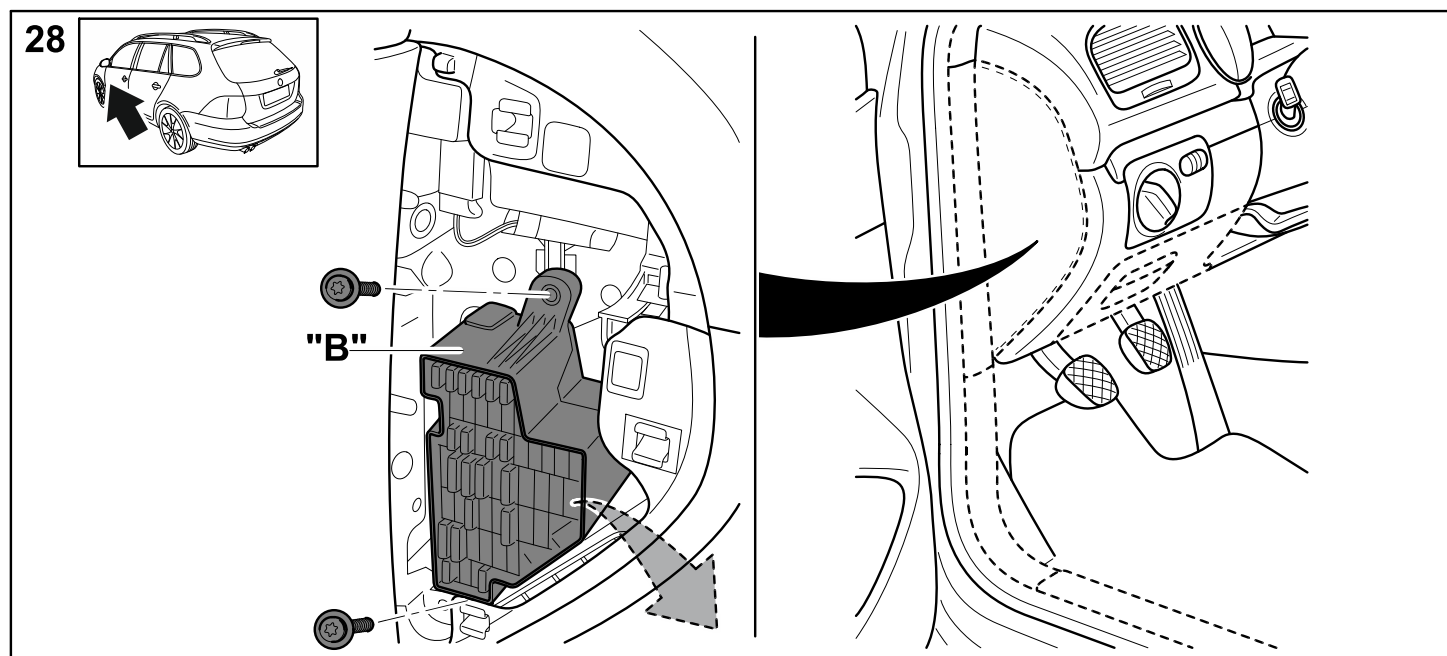
Passat B7 Limousine/Variant, Golf VI /Variant/Plus, Touran, Tiguan, Jetta A6, Sharan/Alhambra 7N, Octavia II Limousine/Combi, Superb 3T Limousine/Combi, Leon 1P, Eos



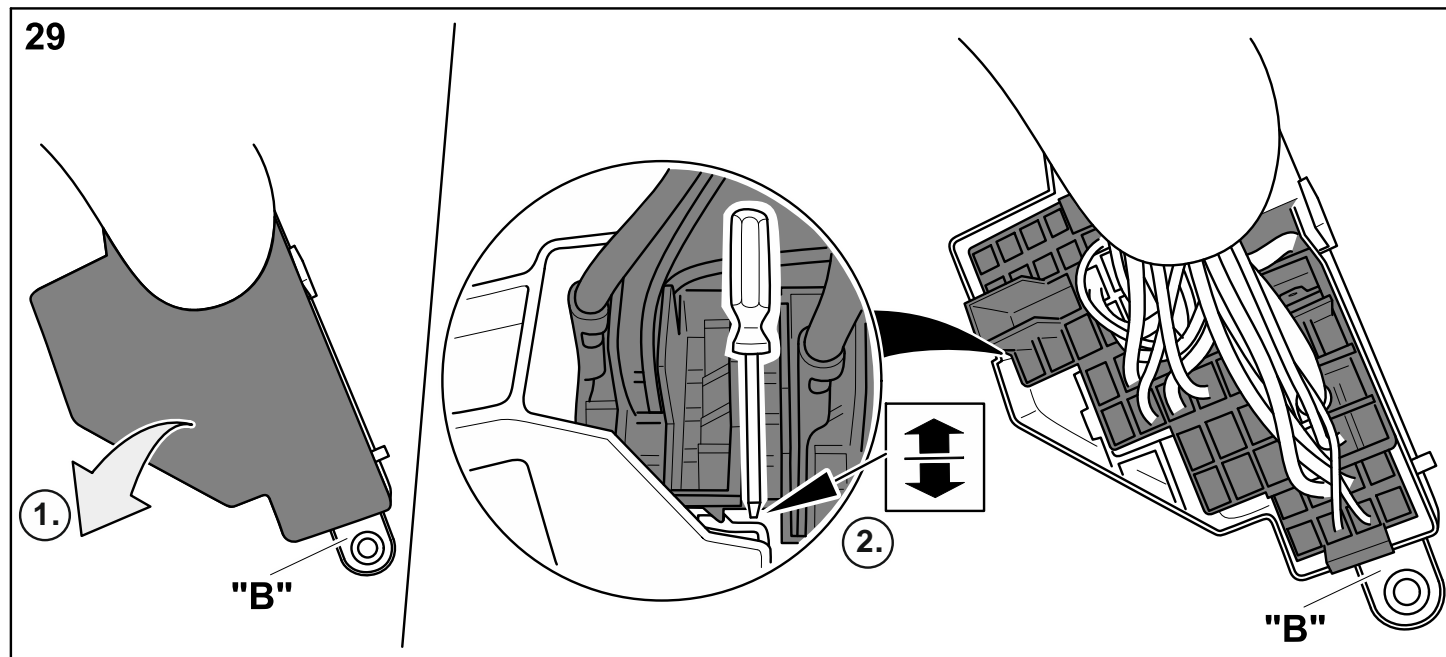
**Passat B7 Limousine/Variant, Golf VI /Variant/Plus, Touran, Tiguan, Jetta A6, Sharan/Alhambra 7N, Octavia II Limousine/Combi, Superb 3T Limousine/Combi, Leon 1P, Eos**



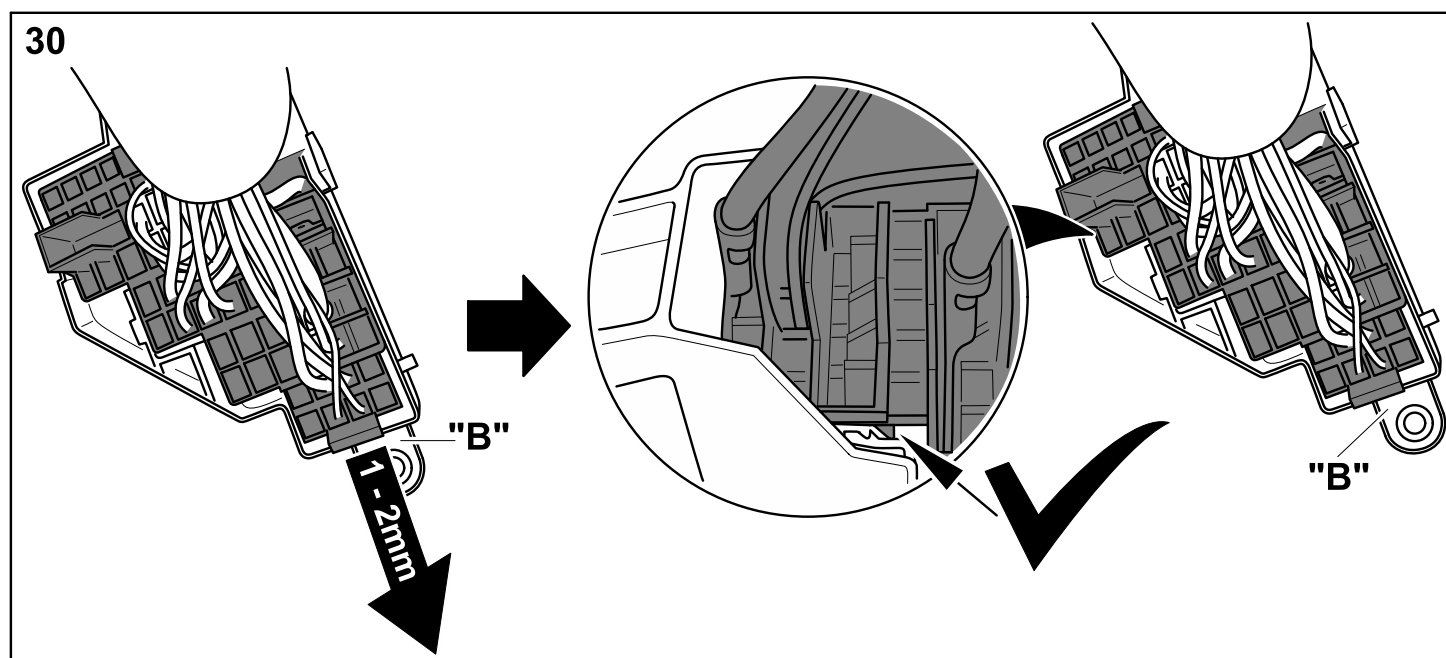
**Passat B6/B7 Limousine/Variant, Passat B6 Coupe, Golf V & VI /Variant, Eos Jetta A5/A6, Octavia II Limousine/Combi, Superb 3T Limousine/Combi, Leon 1P**



Passat B6/B7 Limousine/Variant, Passat B6 Coupe, Golf V & VI /Variant, Eos  
Jetta A5/A6, Octavia II Limousine/Combi, Superb 3T Limousine/Combi, Leon 1P

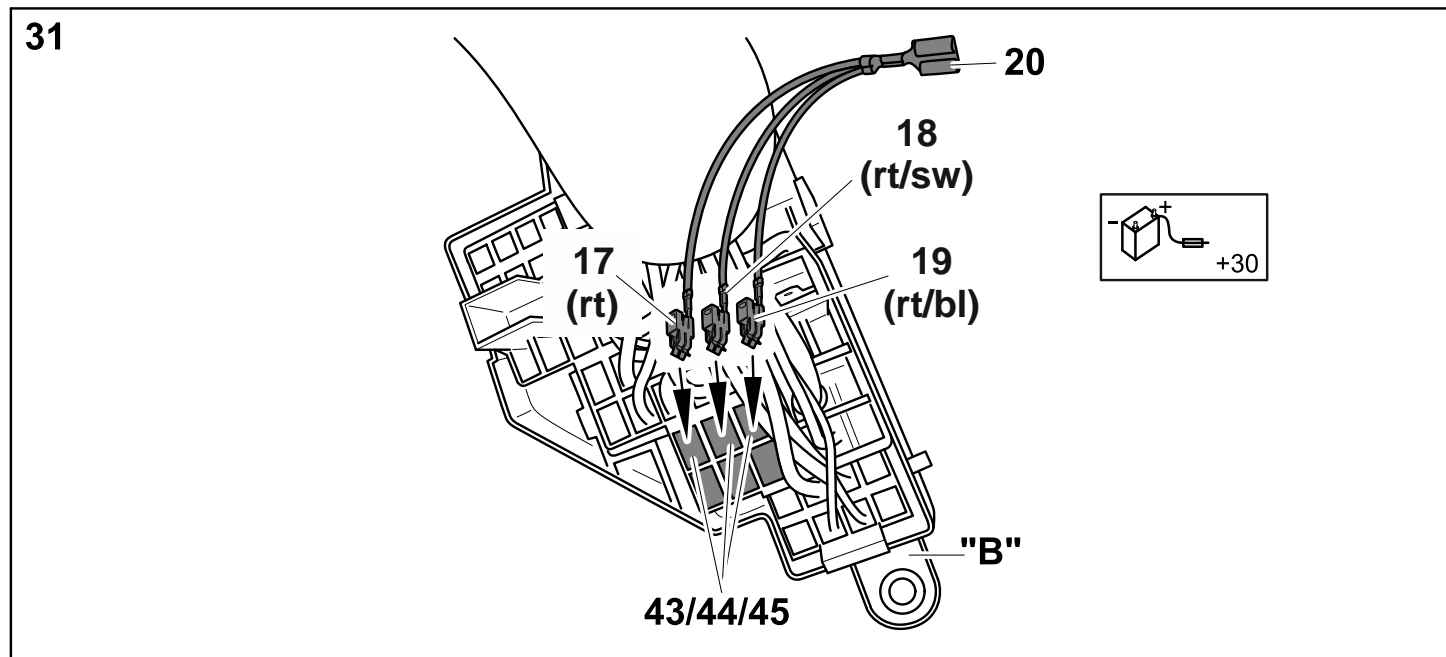


Passat B6/B7 Limousine/Variant, Passat B6 Coupe, Golf V & VI /Variant, Eos  
Jetta A5/A6, Octavia II Limousine/Combi, Superb 3T Limousine/Combi, Leon 1P

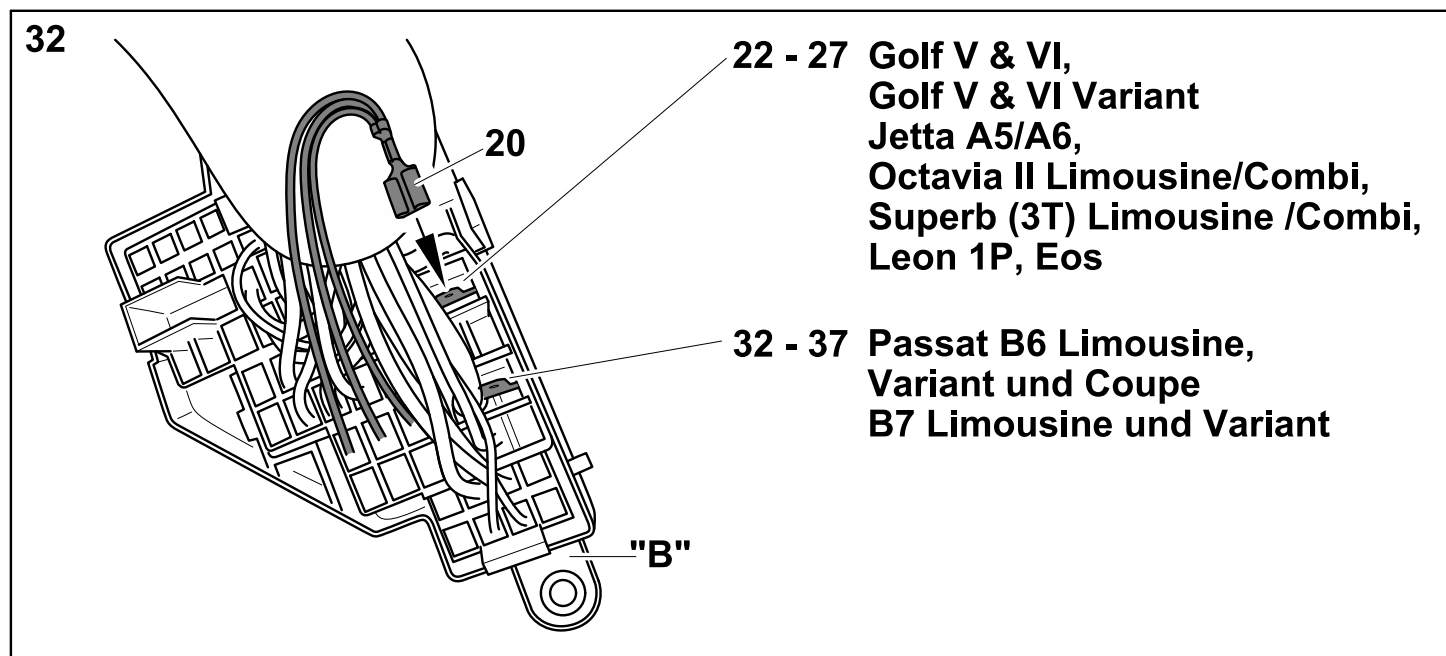




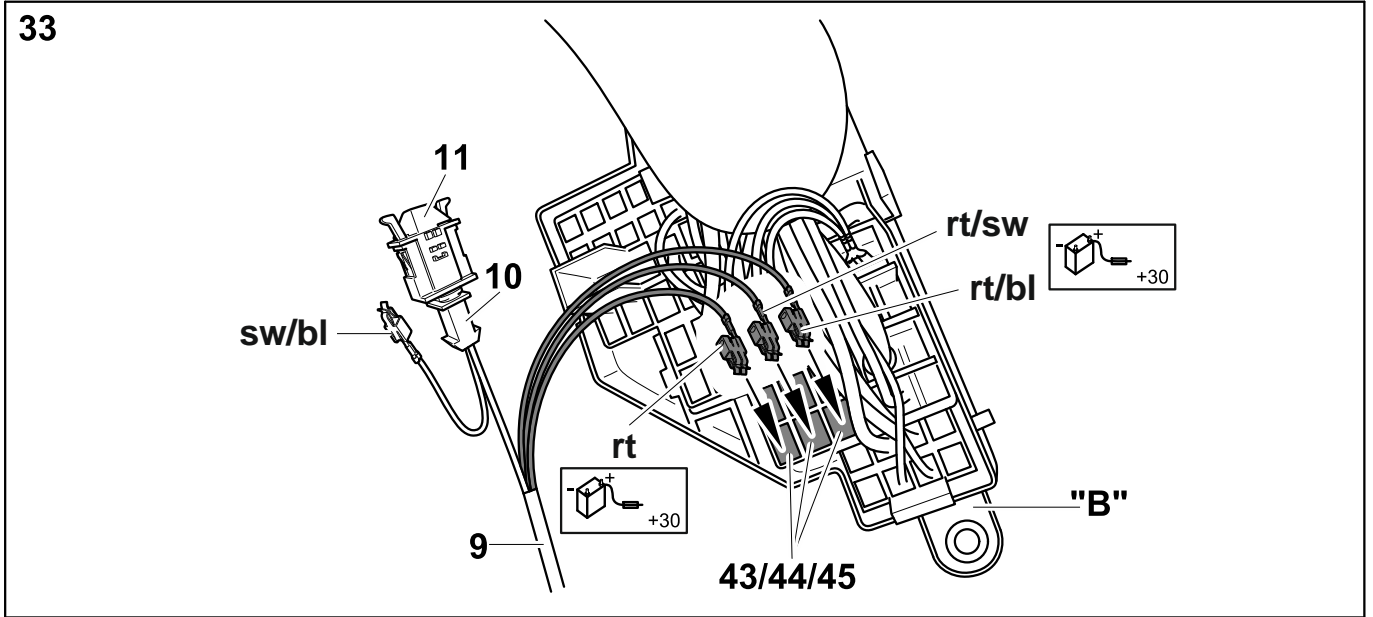
**Passat B6/B7 Limousine/Variant, Passat B6 Coupe, Golf V & VI /Variant, Eos  
Jetta A5/A6, Octavia II Limousine/Combi, Superb 3T Limousine/Combi, Leon 1P**



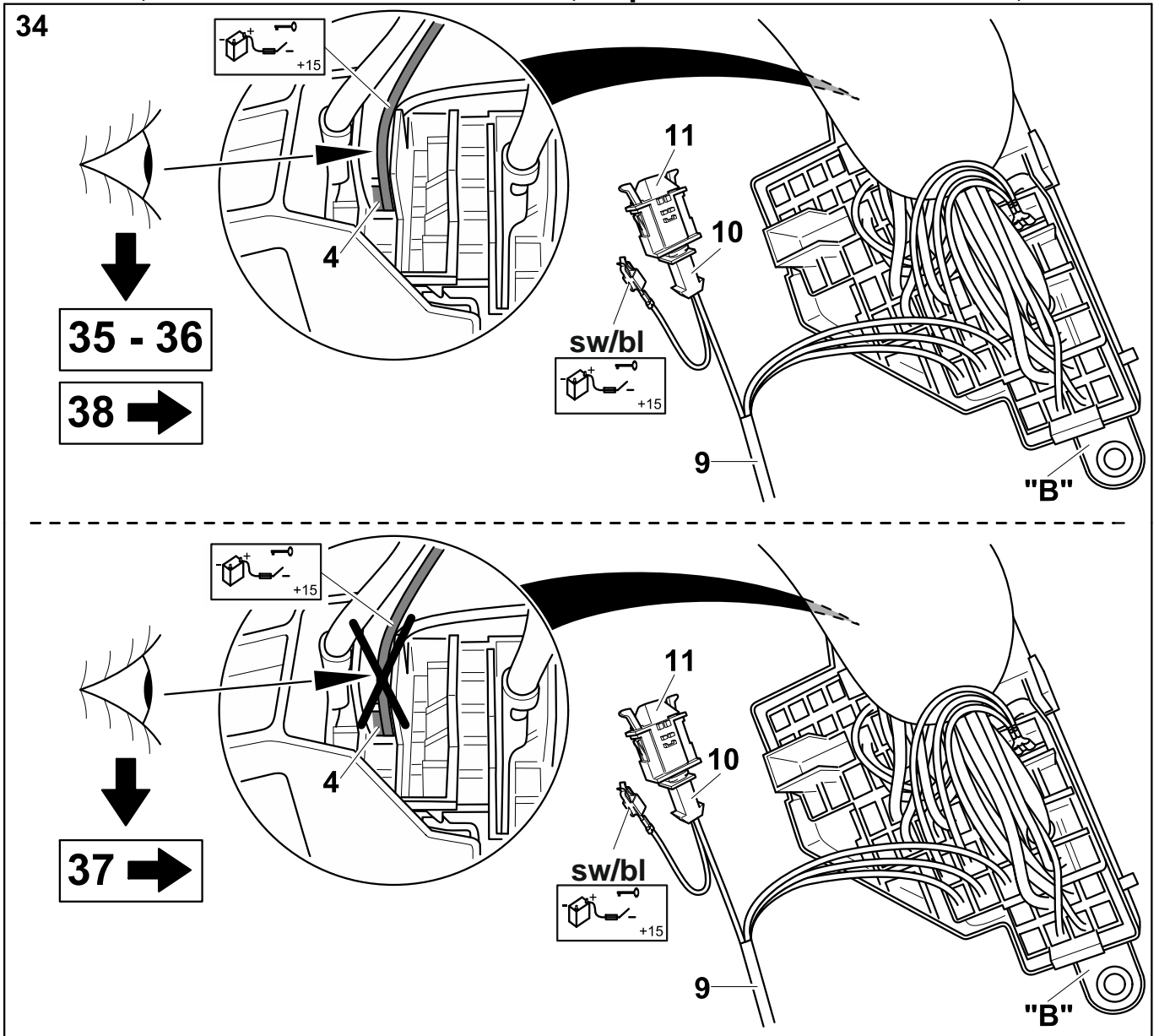
**Passat B6/B7 Limousine/Variant, Passat B6 Coupe, Golf V & VI /Variant, Eos  
Jetta A5/A6, Octavia II Limousine/Combi, Superb 3T Limousine/Combi, Leon 1P**



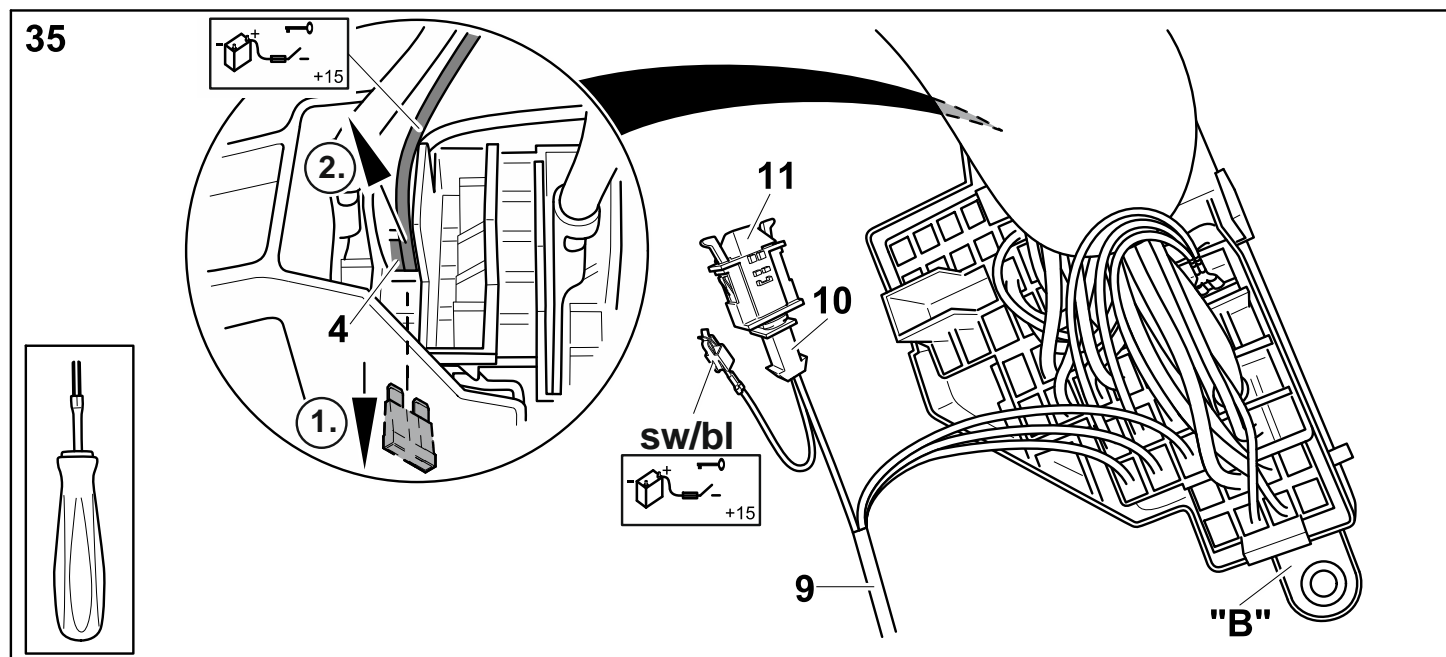
Passat B6/B7 Limousine/Variant, Passat B6 Coupe, Golf V & VI /Variant, Eos  
 Jetta A5/A6, Octavia II Limousine/Combi, Superb 3T Limousine/Combi, Leon 1P



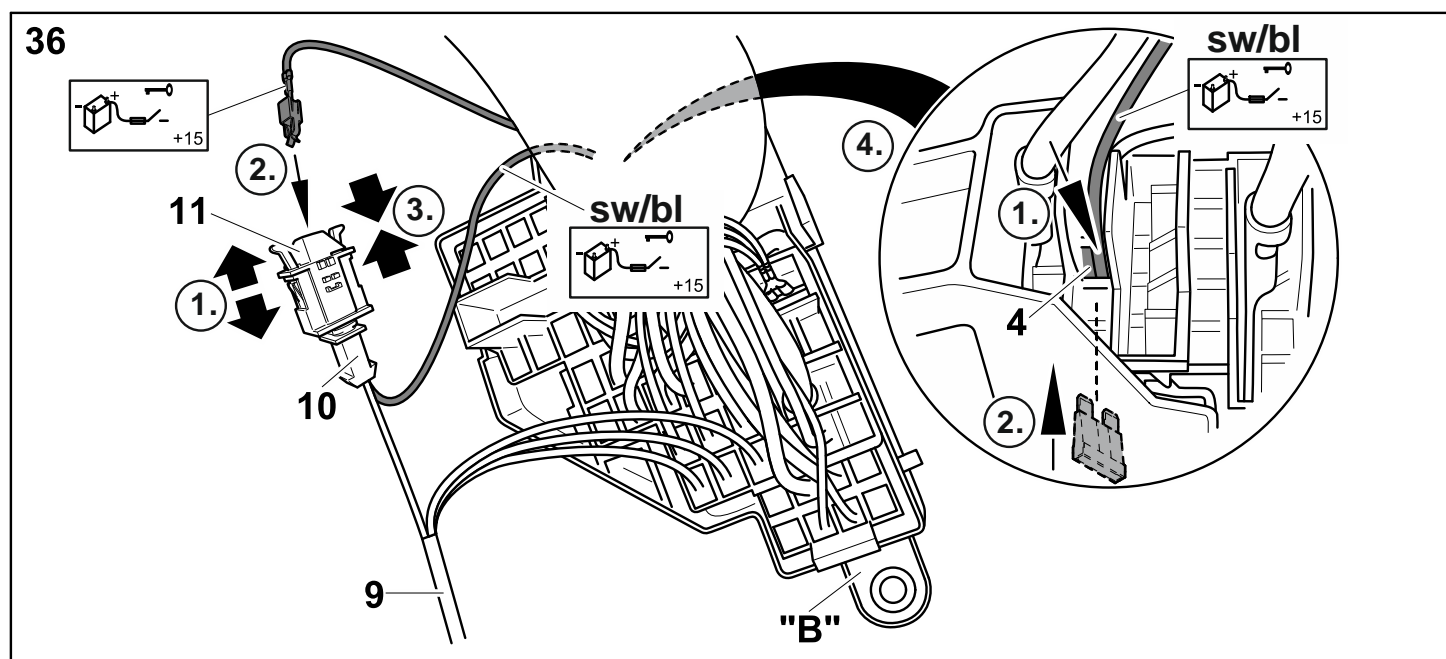
Passat B6/B7 Limousine/Variant, Passat B6 Coupe, Golf V & VI /Variant, Eos  
 Jetta A5/A6, Octavia II Limousine/Combi, Superb 3T Limousine/Combi, Leon 1P



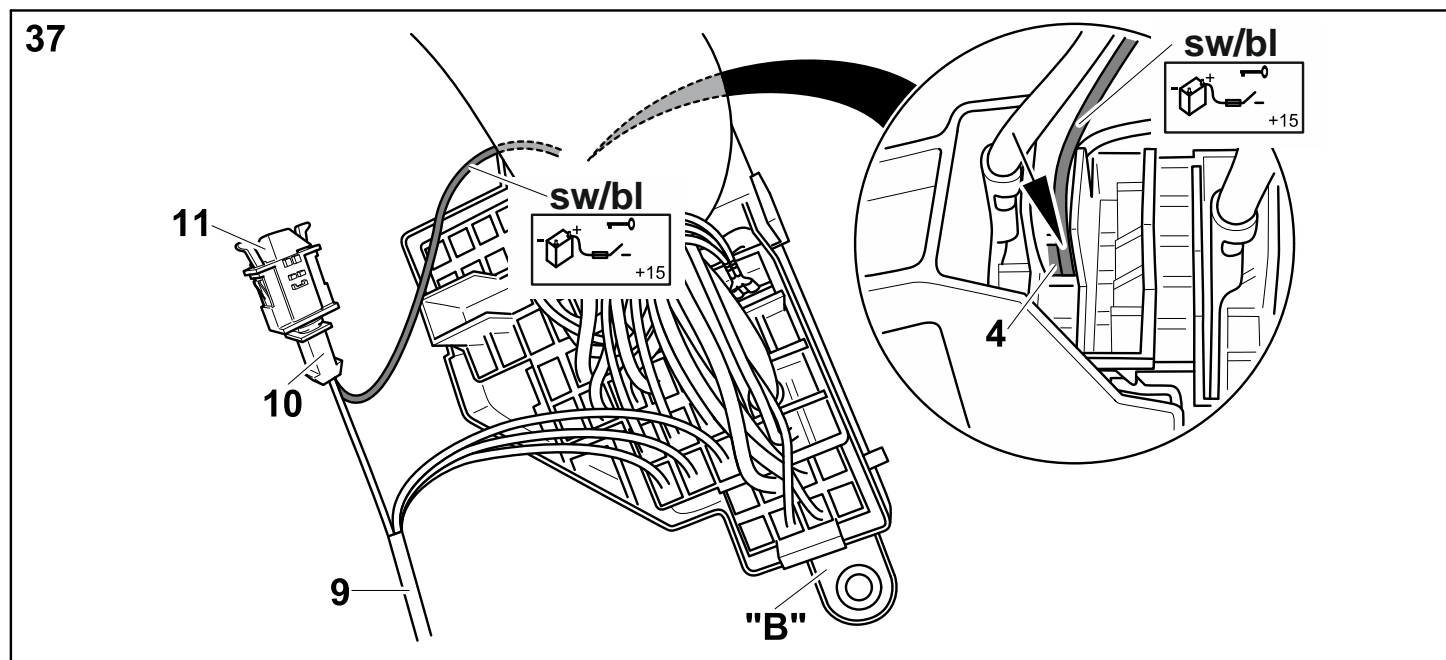
Passat B6/B7 Limousine/Variant, Passat B6 Coupe, Golf V & VI /Variant, Eos  
Jetta A5/A6, Octavia II Limousine/Combi, Superb 3T Limousine/Combi, Leon 1P



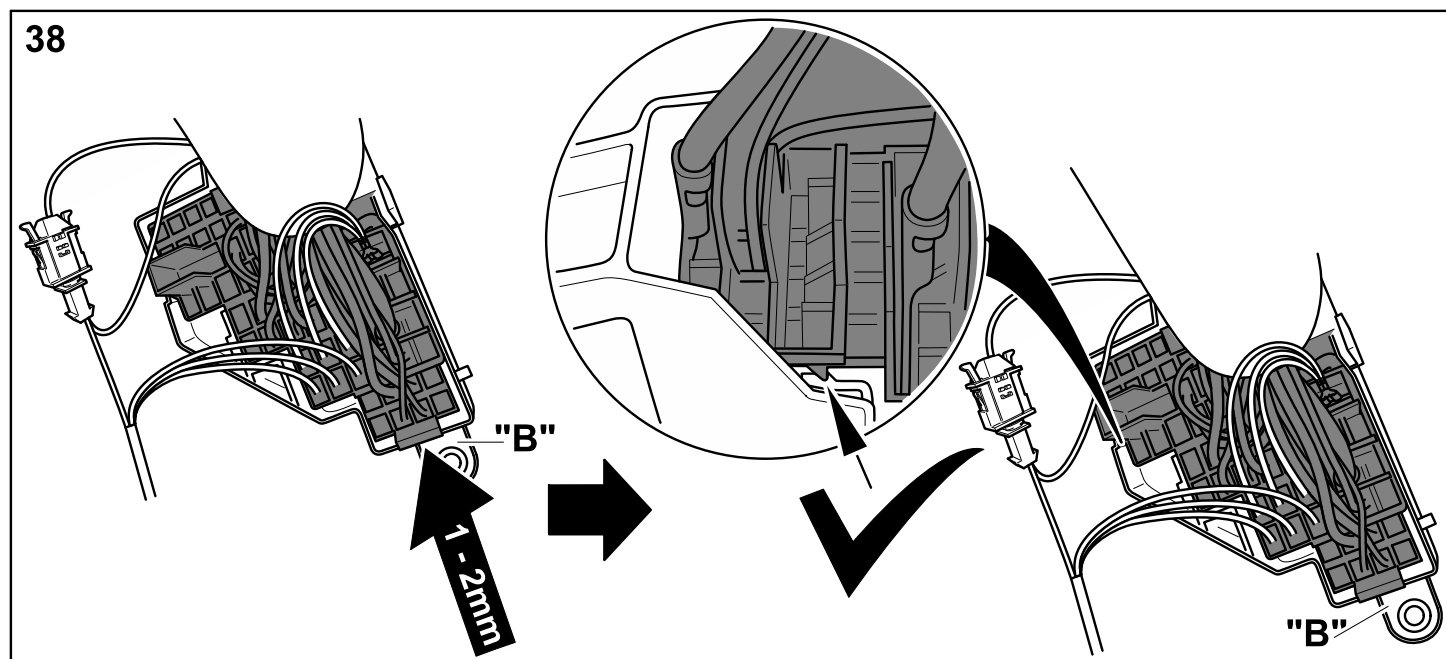
Passat B6/B7 Limousine/Variant, Passat B6 Coupe, Golf V & VI /Variant, Eos  
Jetta A5/A6, Octavia II Limousine/Combi, Superb 3T Limousine/Combi, Leon 1P



Passat B6/B7 Limousine/Variant, Passat B6 Coupe, Golf V & VI /Variant, Eos  
Jetta A5/A6, Octavia II Limousine/Combi, Superb 3T Limousine/Combi, Leon 1P

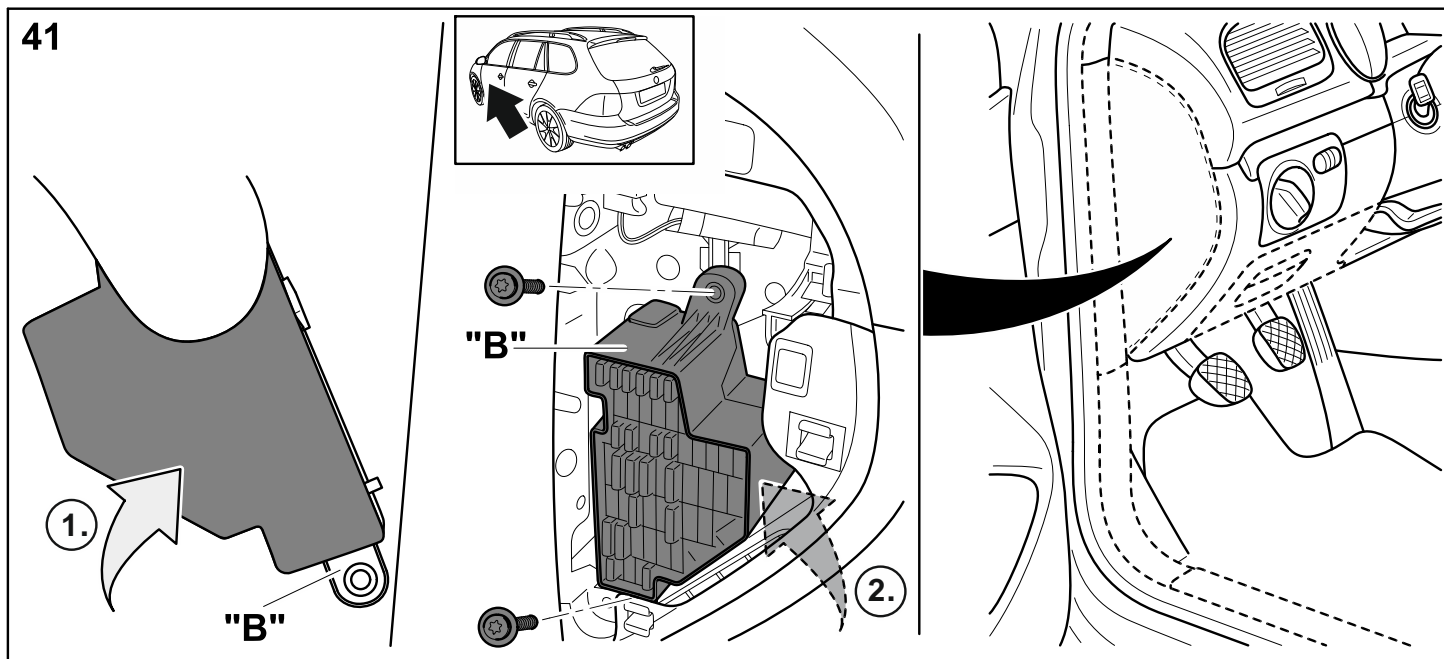


Passat B6/B7 Limousine/Variant, Passat B6 Coupe, Golf V & VI /Variant, Eos  
Jetta A5/A6, Octavia II Limousine/Combi, Superb 3T Limousine/Combi, Leon 1P

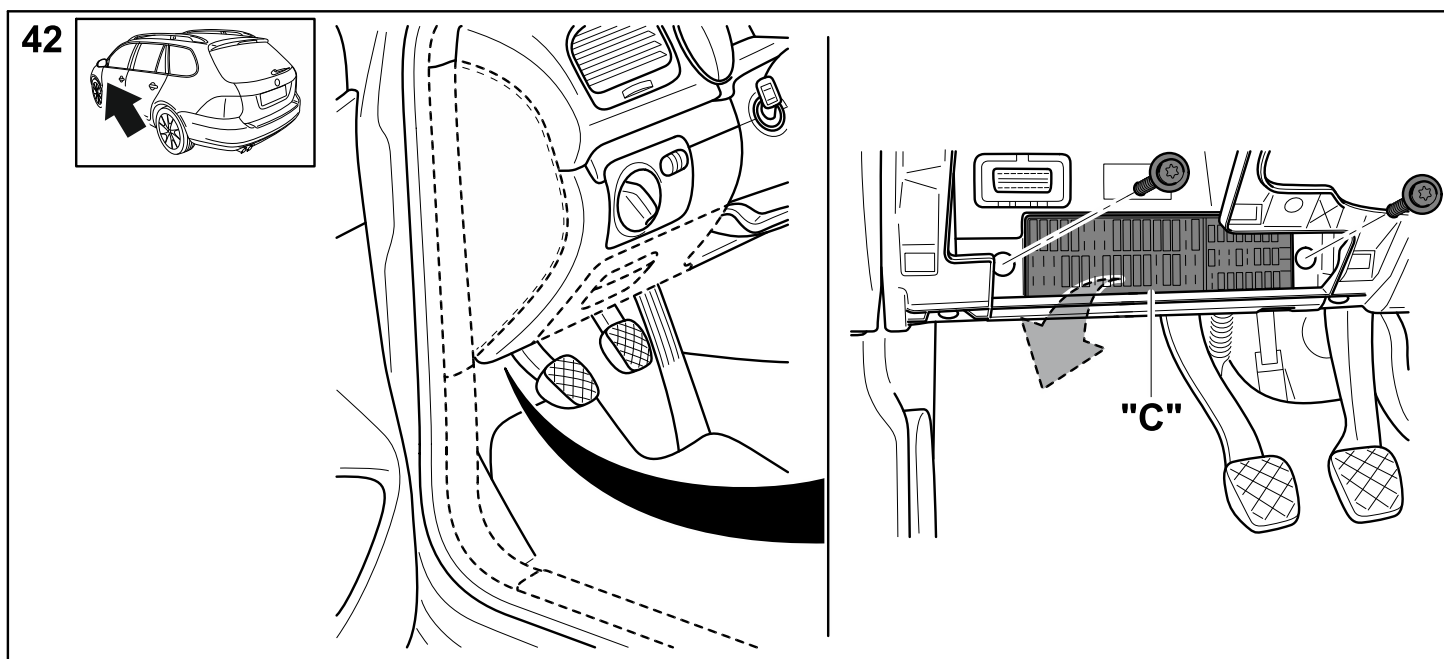




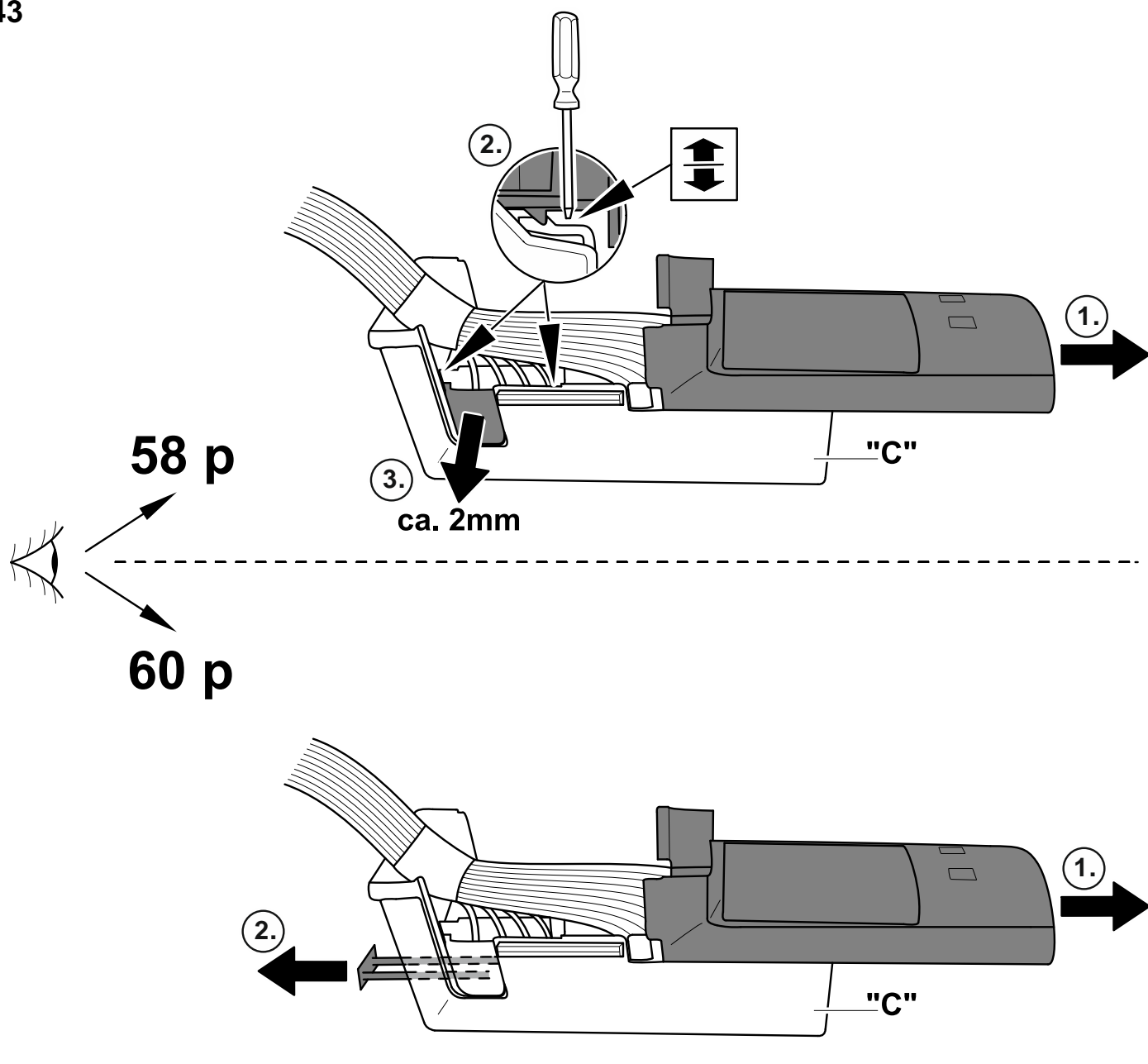
Passat B6/B7 Limousine/Variant, Passat B6 Coupe, Golf V & VI /Variant, Eos  
Jetta A5/A6, Octavia II Limousine/Combi, Superb 3T Limousine/Combi, Leon 1P



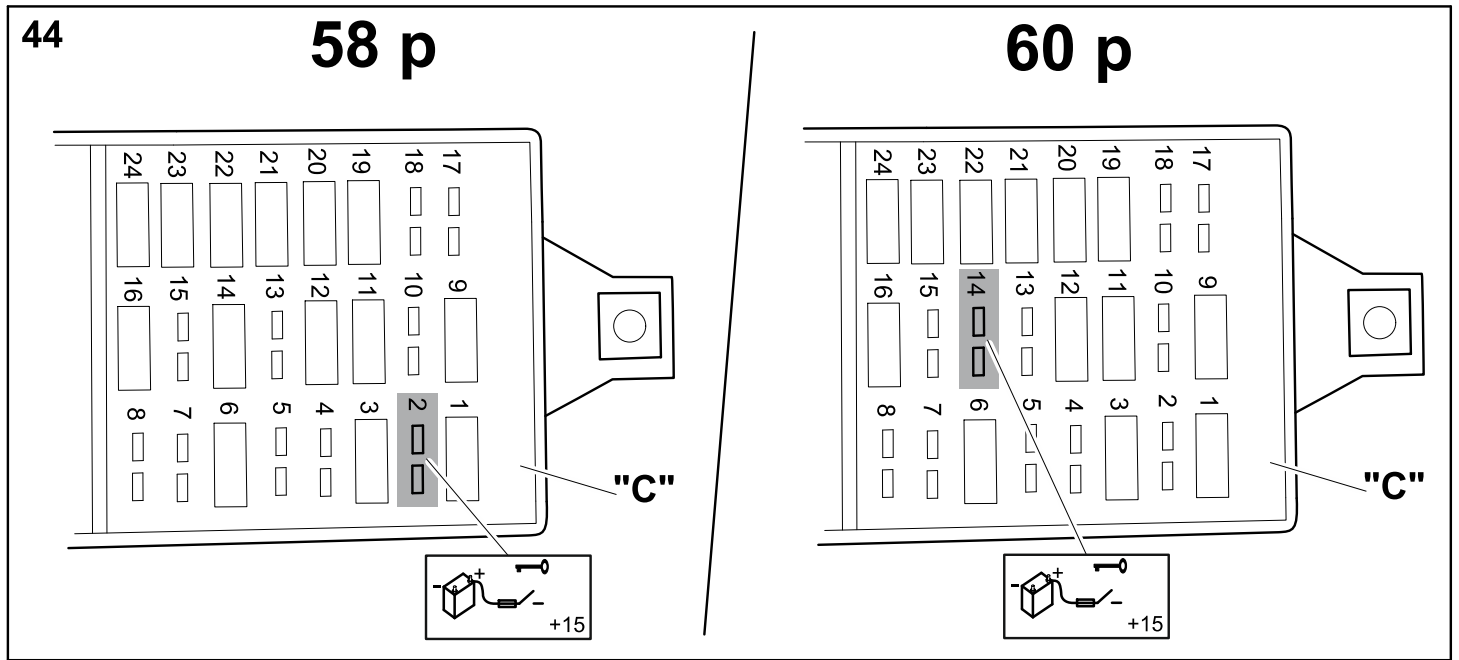
Golf Plus, Touran, Tiguan, Sharan/Alhambra 7N



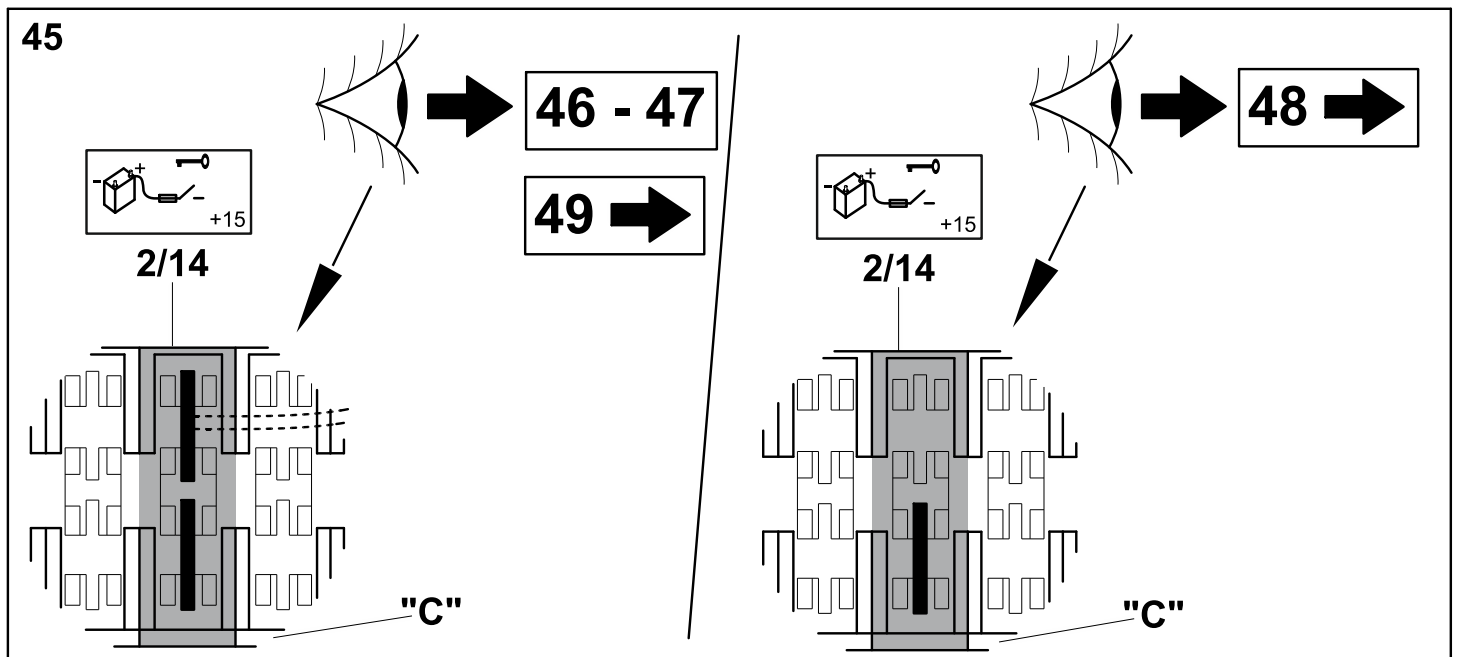
43



**Golf Plus, Touran, Tiguan, Sharan/Alhambra 7N**

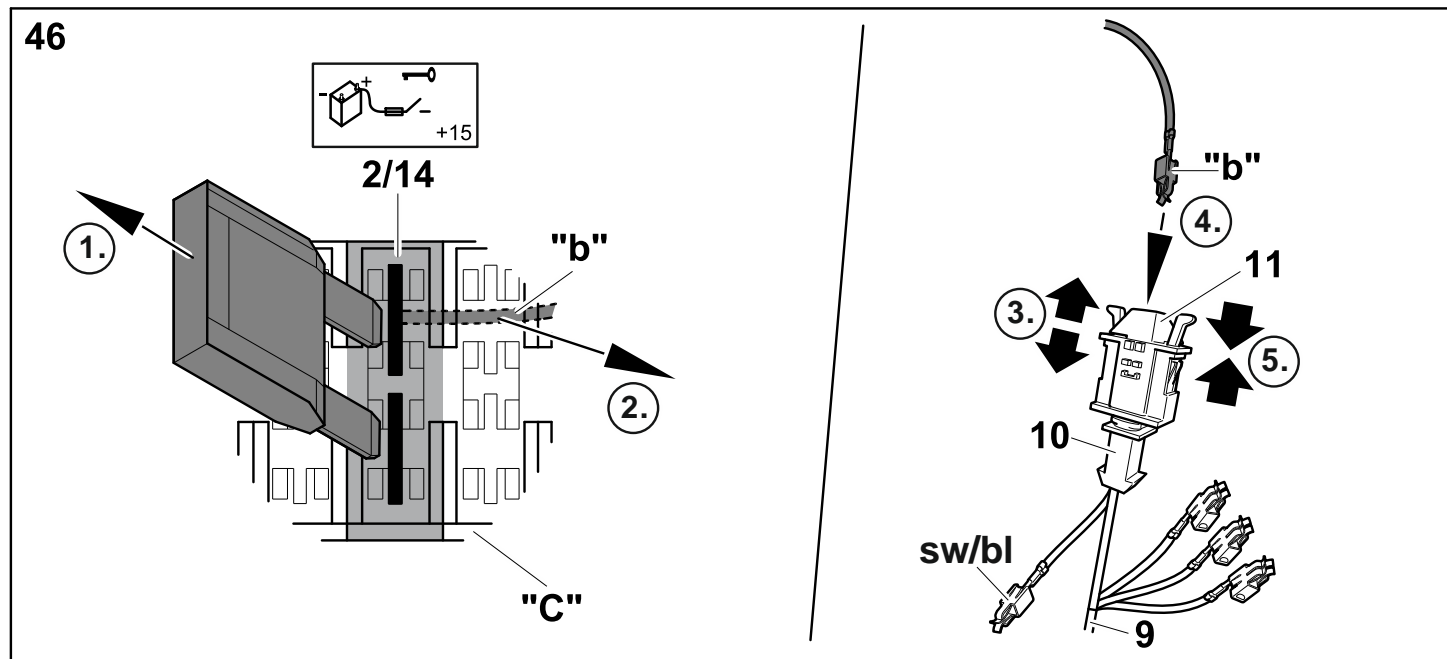


**Golf Plus, Touran, Tiguan, Sharan/Alhambra 7N**

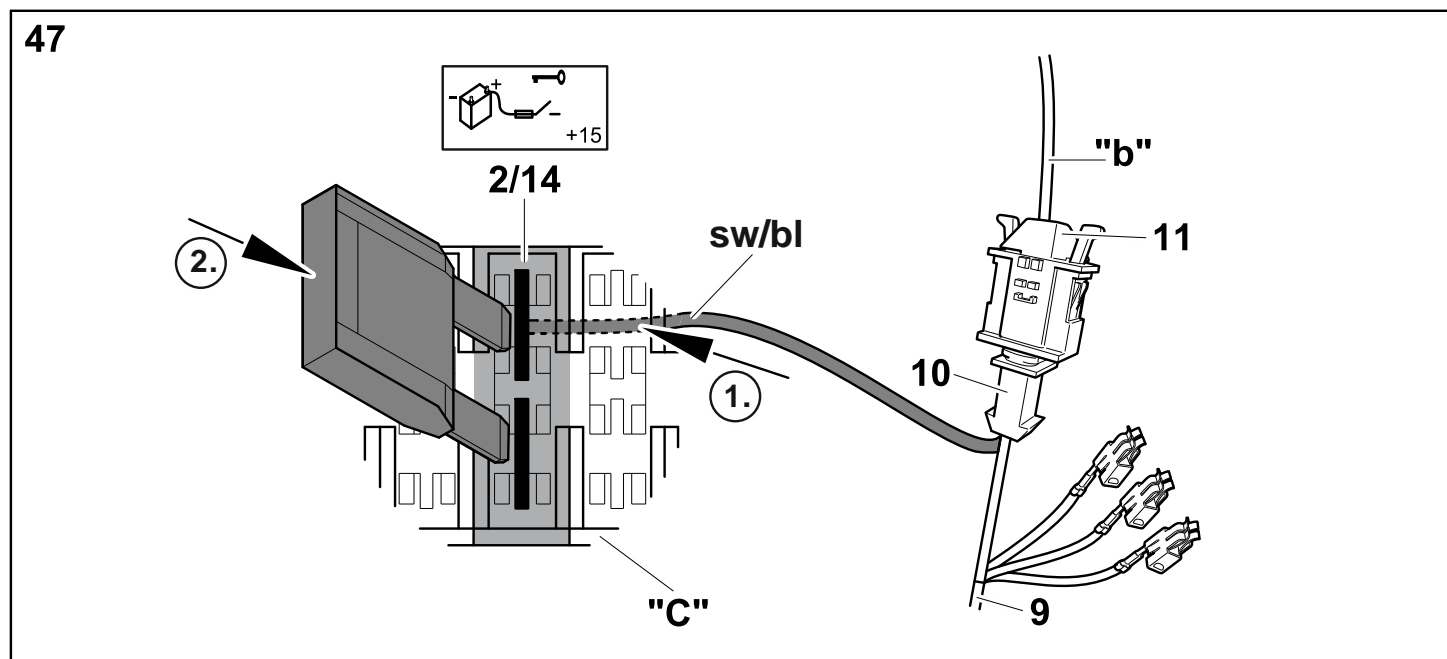




# Golf Plus, Touran, Tiguan, Sharan/Alhambra 7N

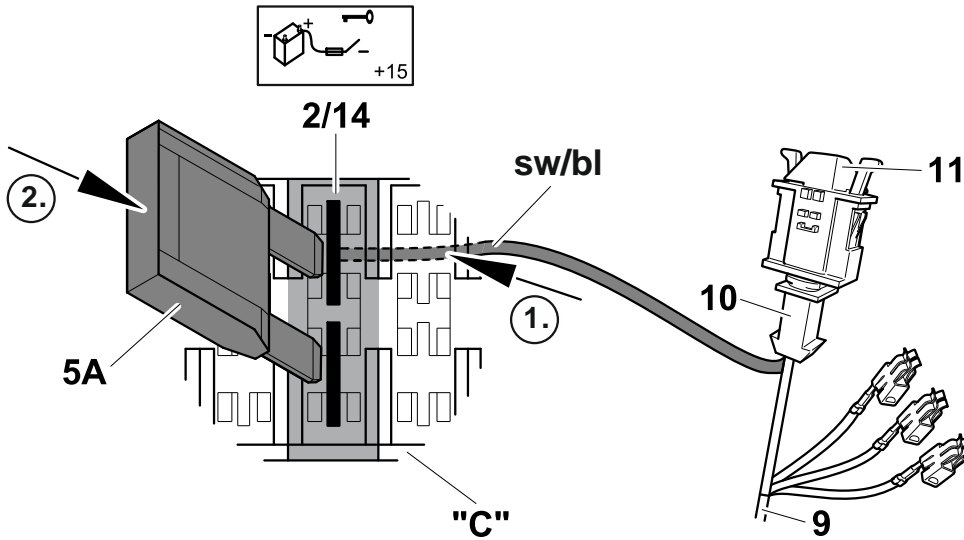


# Golf Plus, Touran, Tiguan, Sharan/Alhambra 7N



# Golf Plus, Touran, Tiguan, Sharan/Alhambra 7N

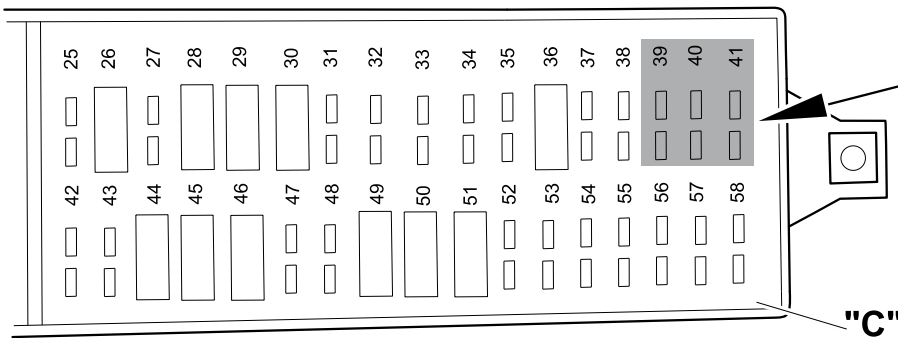
48



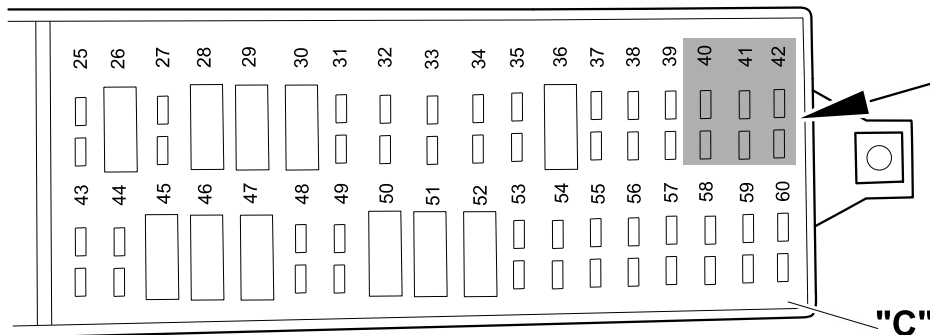
# Golf Plus, Touran, Tiguan

49

**58 p**



**60 p**

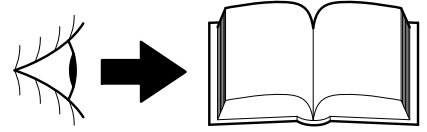


Golf Plus, Touran, Tiguan

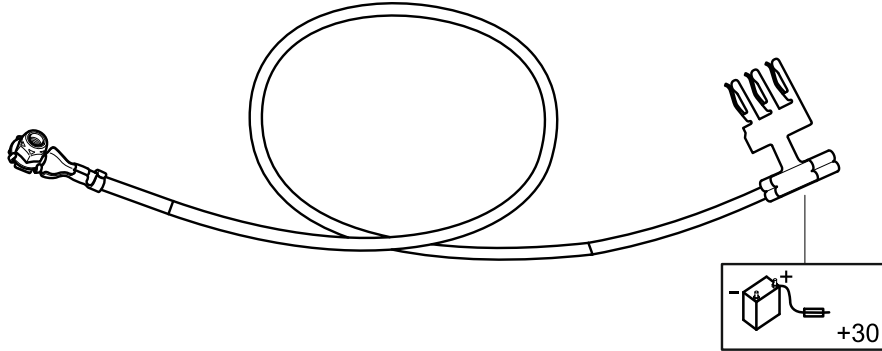
50

WA nr.: 921 557 321 002

WA nr.: 921 557 321 002



51 →

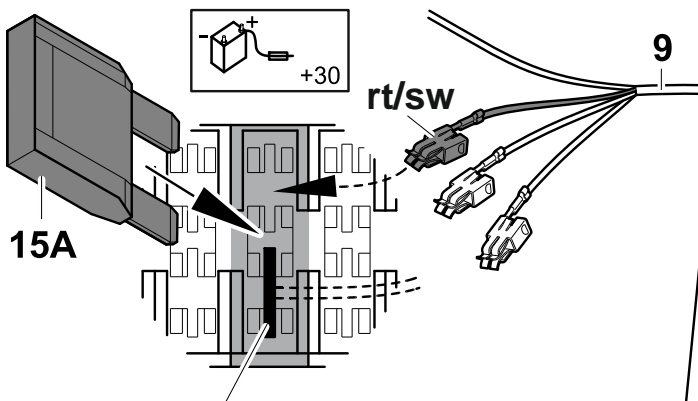


Golf Plus, Touran, Tiguan

51

58 p → 39 - 41

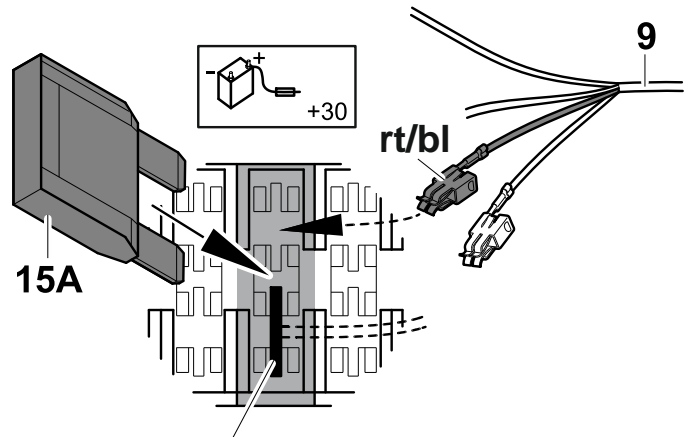
60 p → 40 - 42



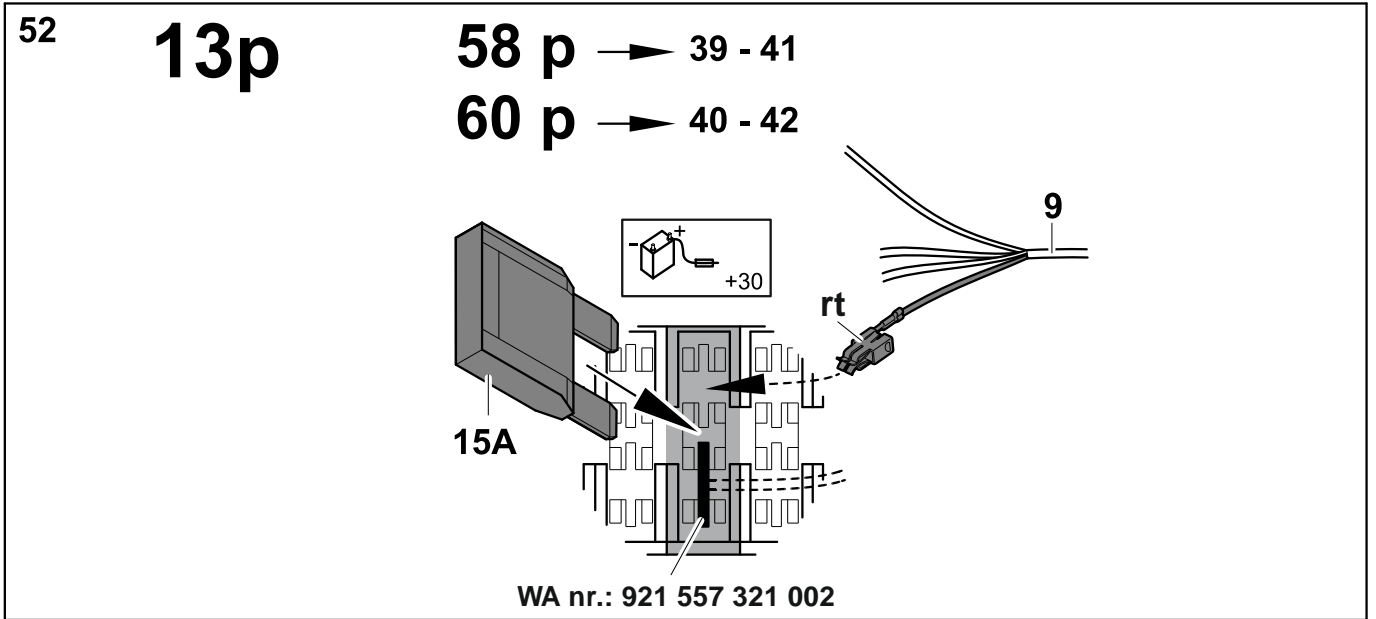
WA nr.: 921 557 321 002

58 p → 39 - 41

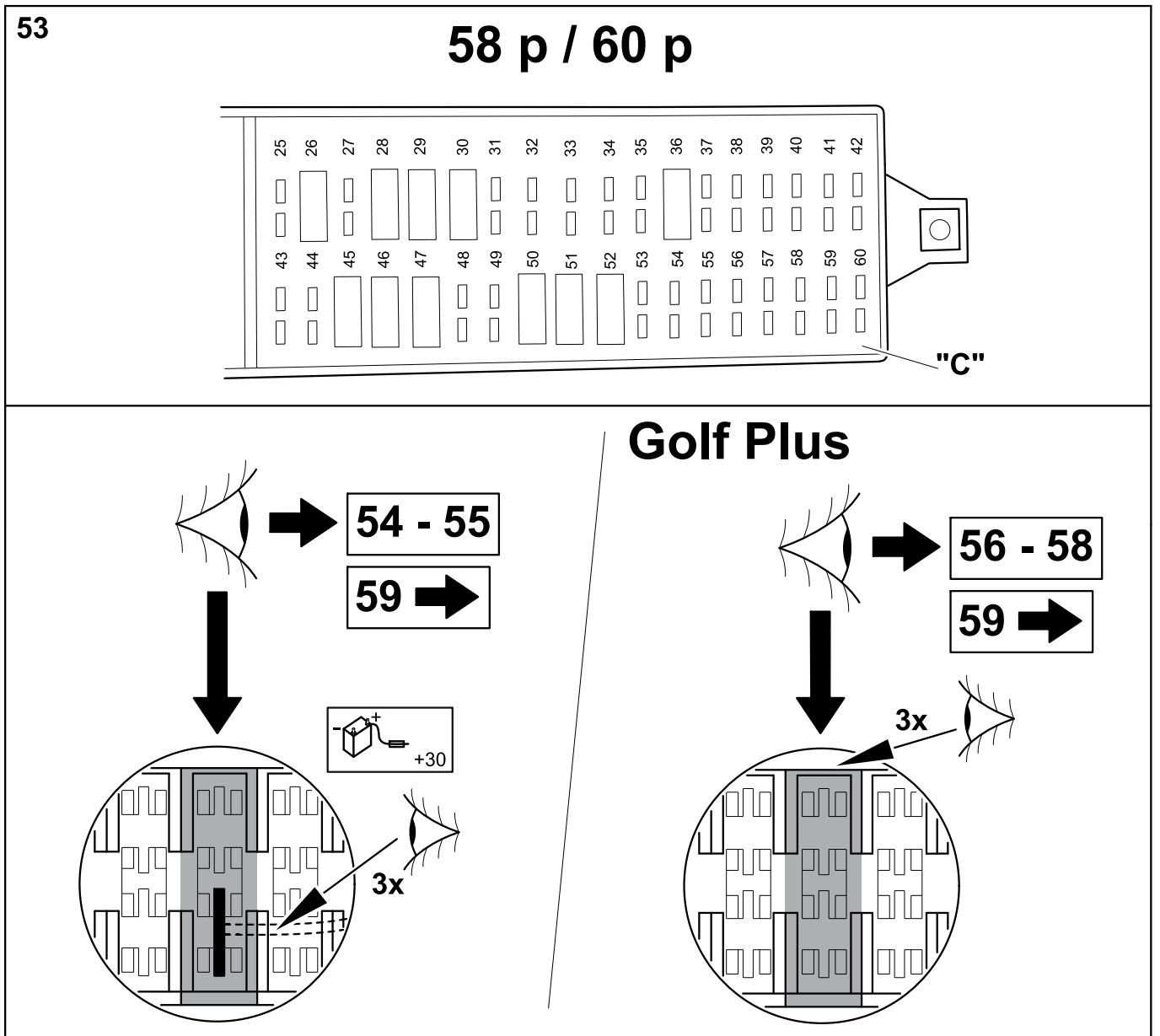
60 p → 40 - 42



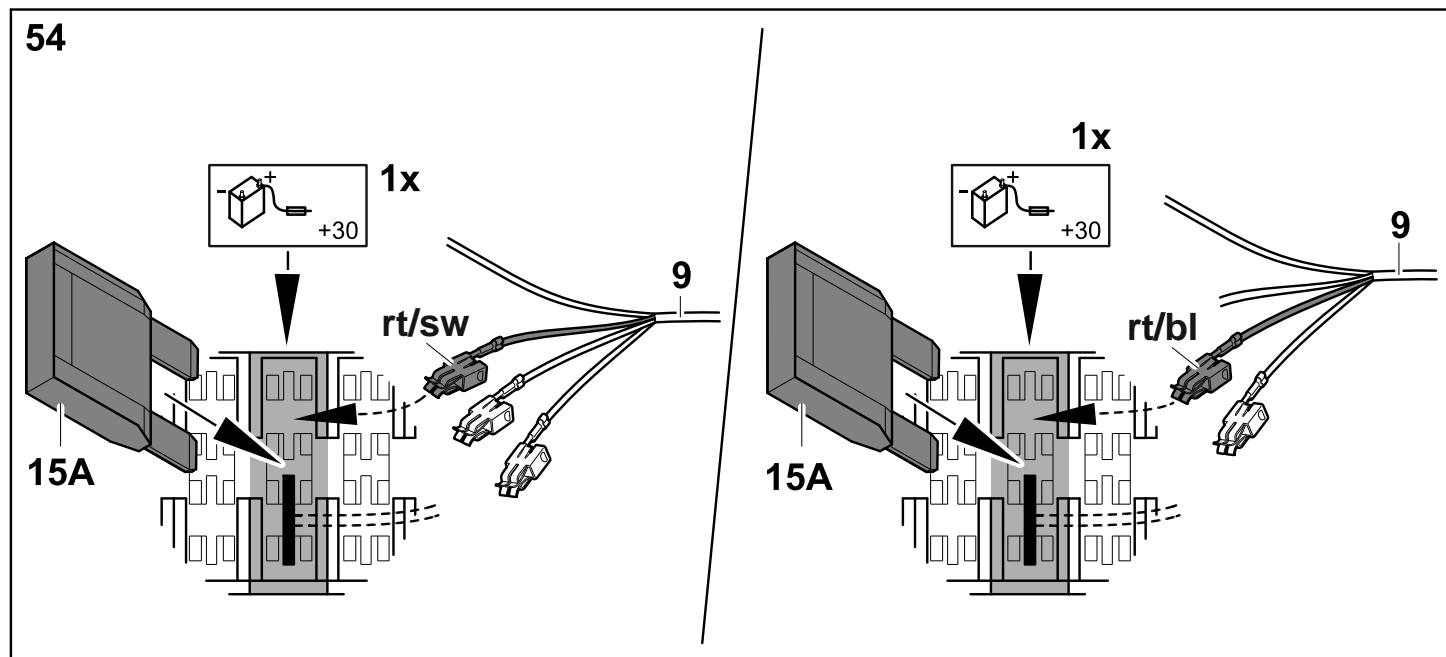
WA nr.: 921 557 321 002



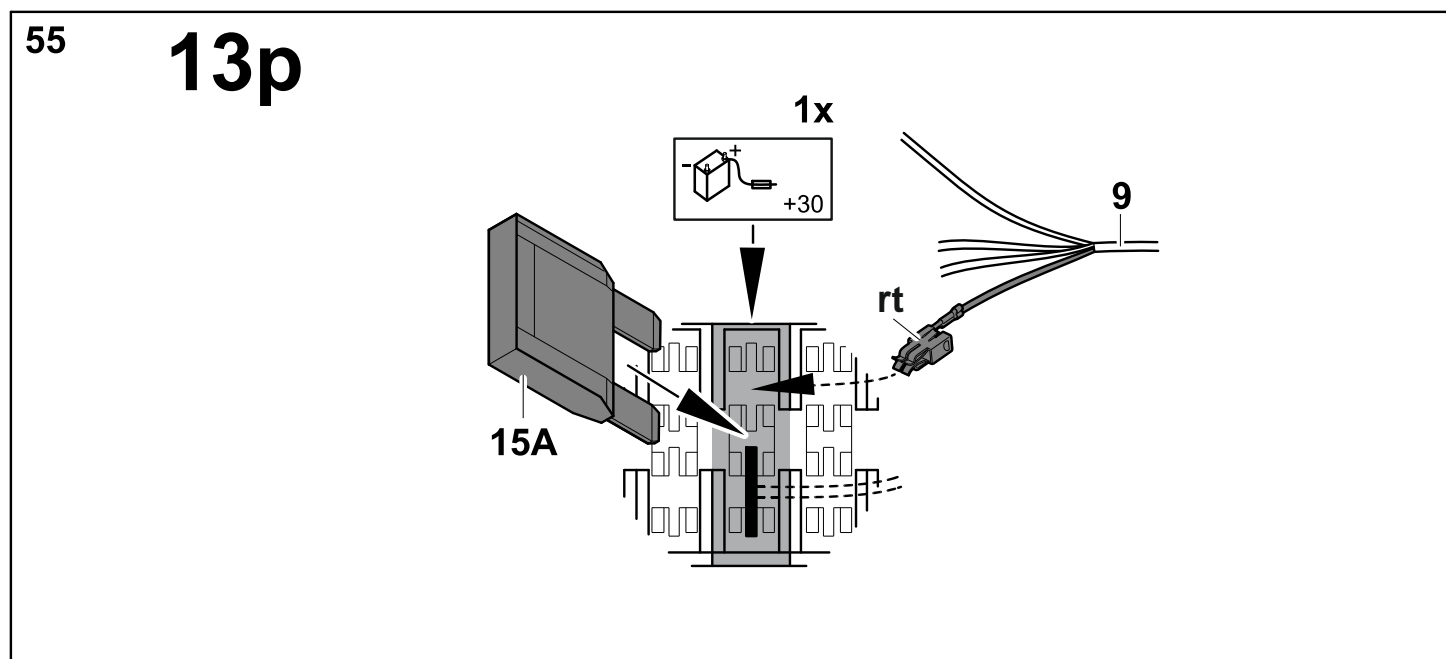
Golf Plus, Touran, Tiguan, Sharan/Alhambra 7N



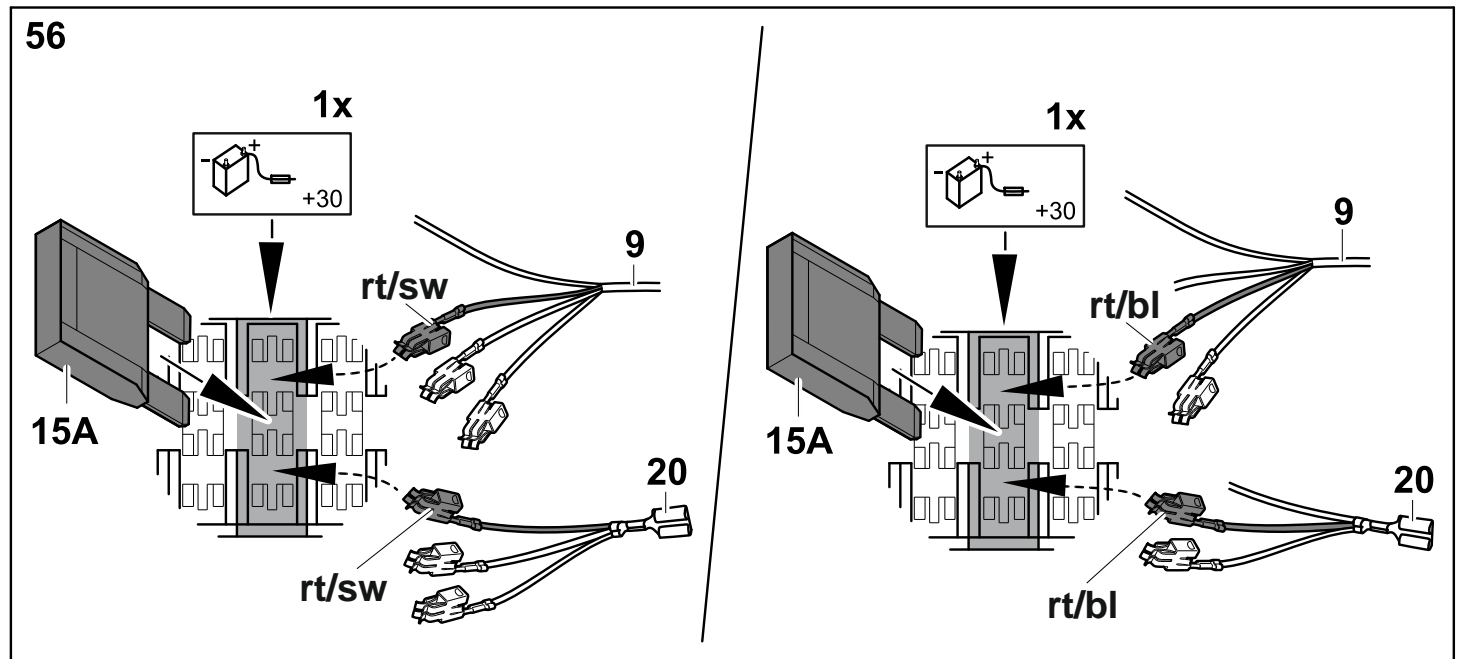
# Golf Plus, Touran, Tiguan, Sharan/Alhambra 7N



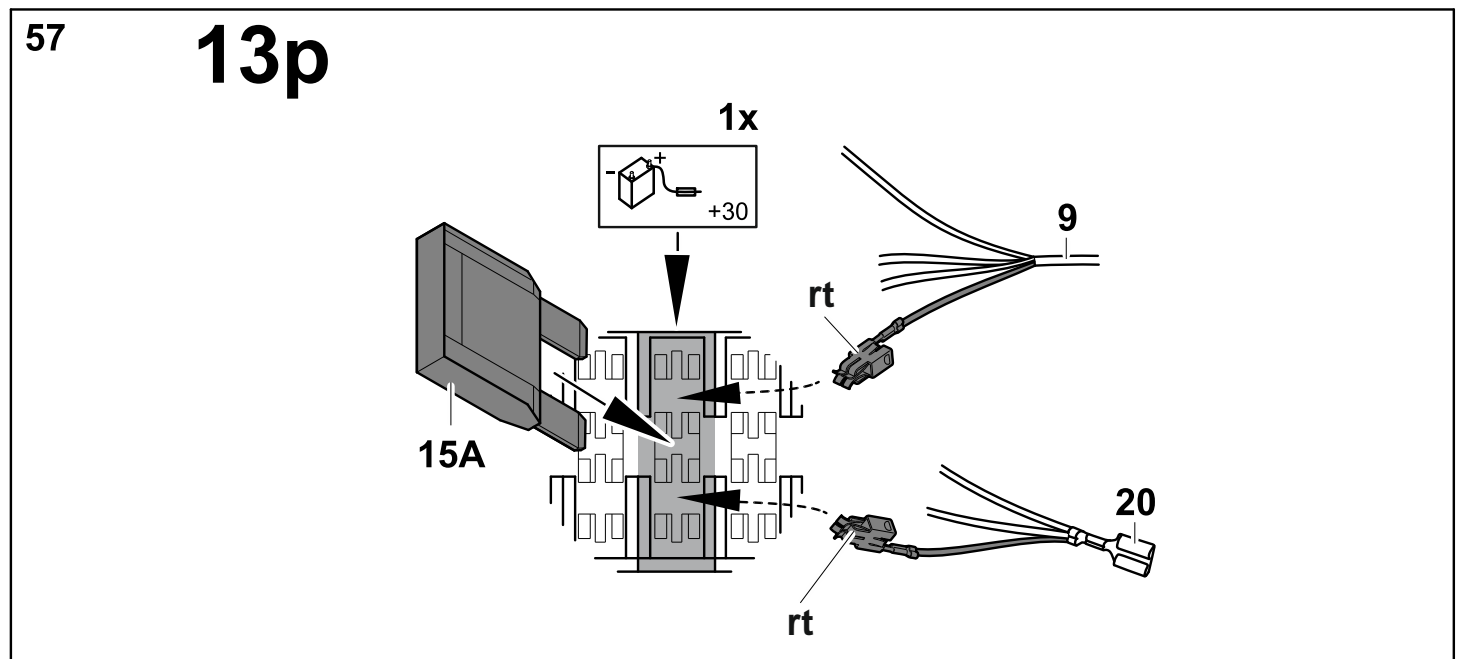
# Golf Plus, Touran, Tiguan, Sharan/Alhambra 7N



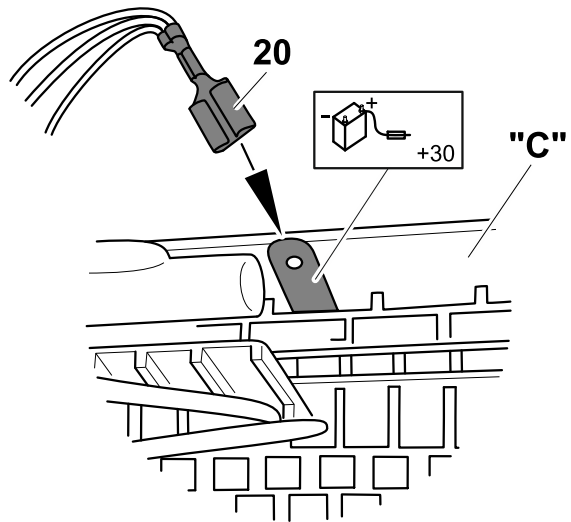
## Golf Plus



## Golf Plus

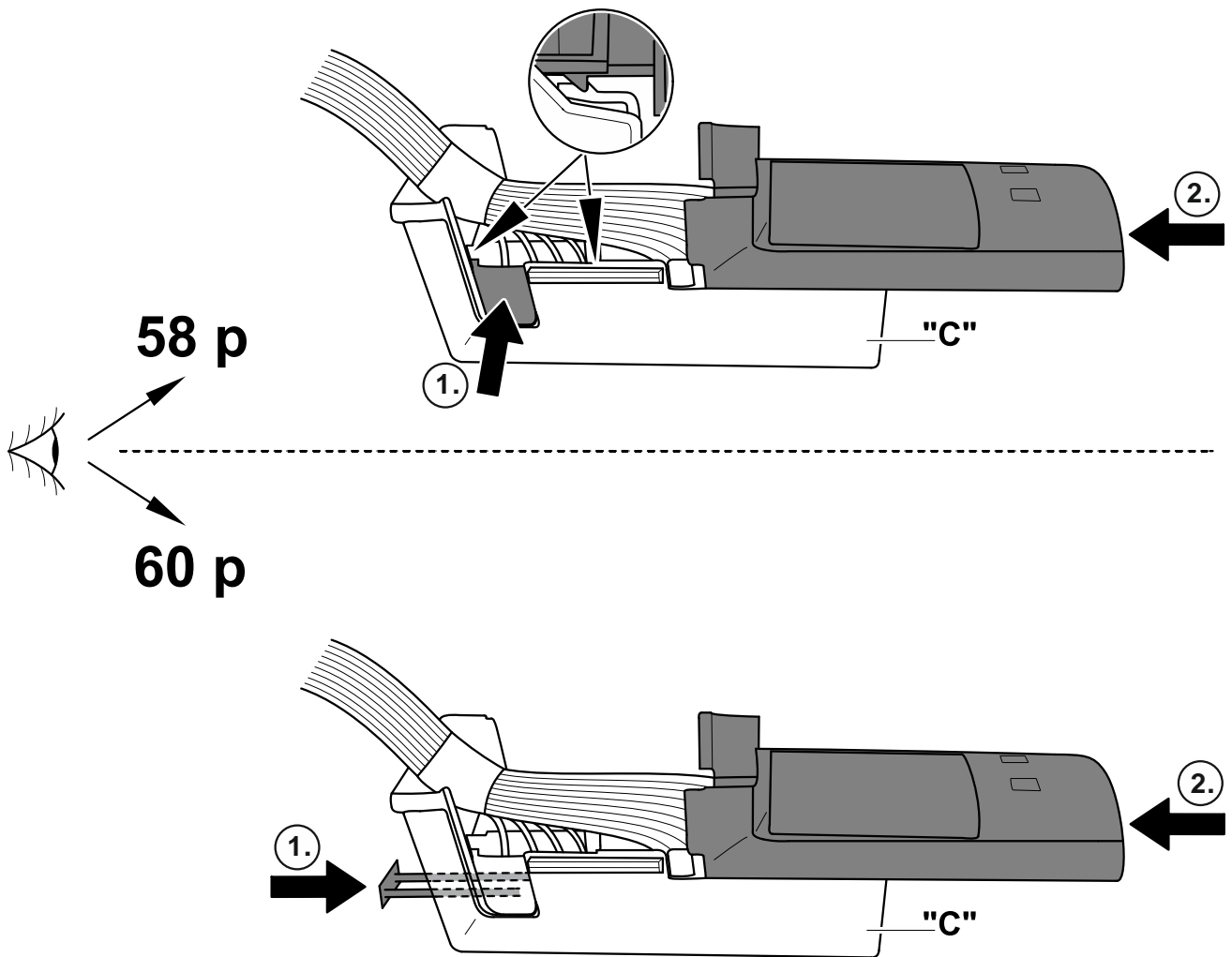


58

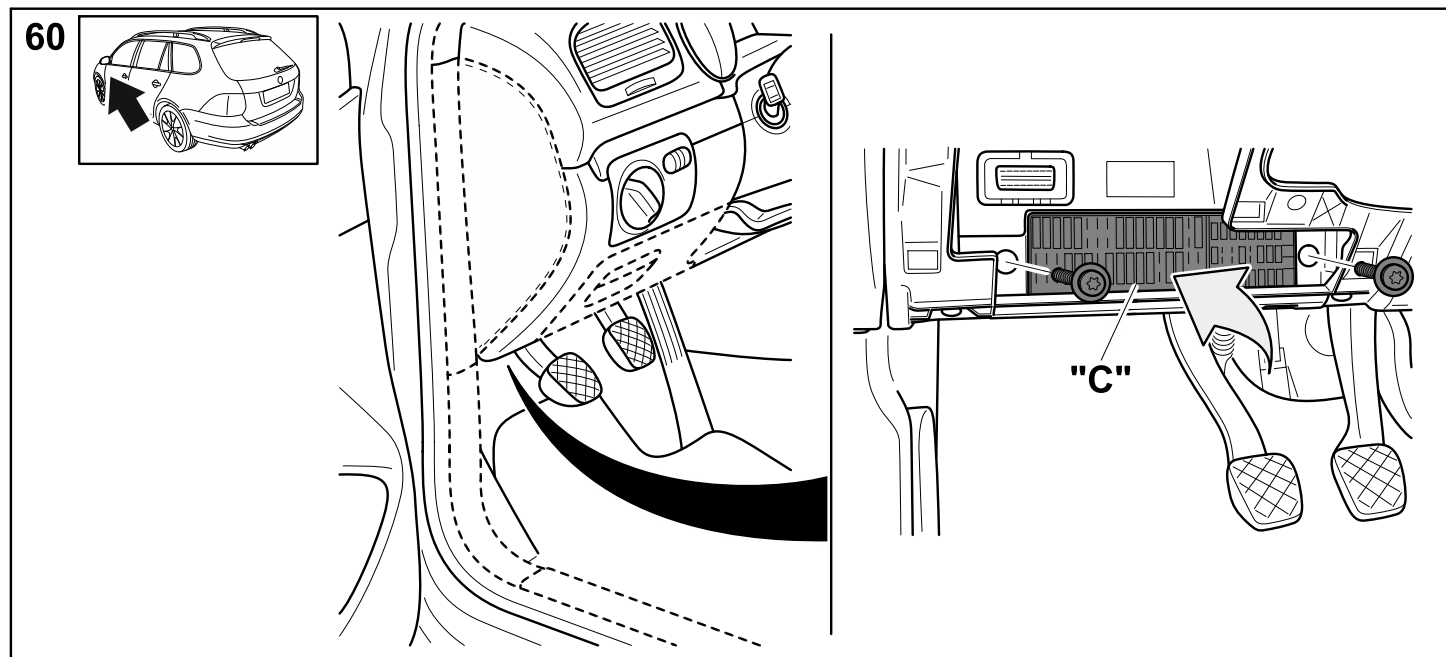


Golf Plus, Touran, Tiguan, Sharan/Alhambra 7N

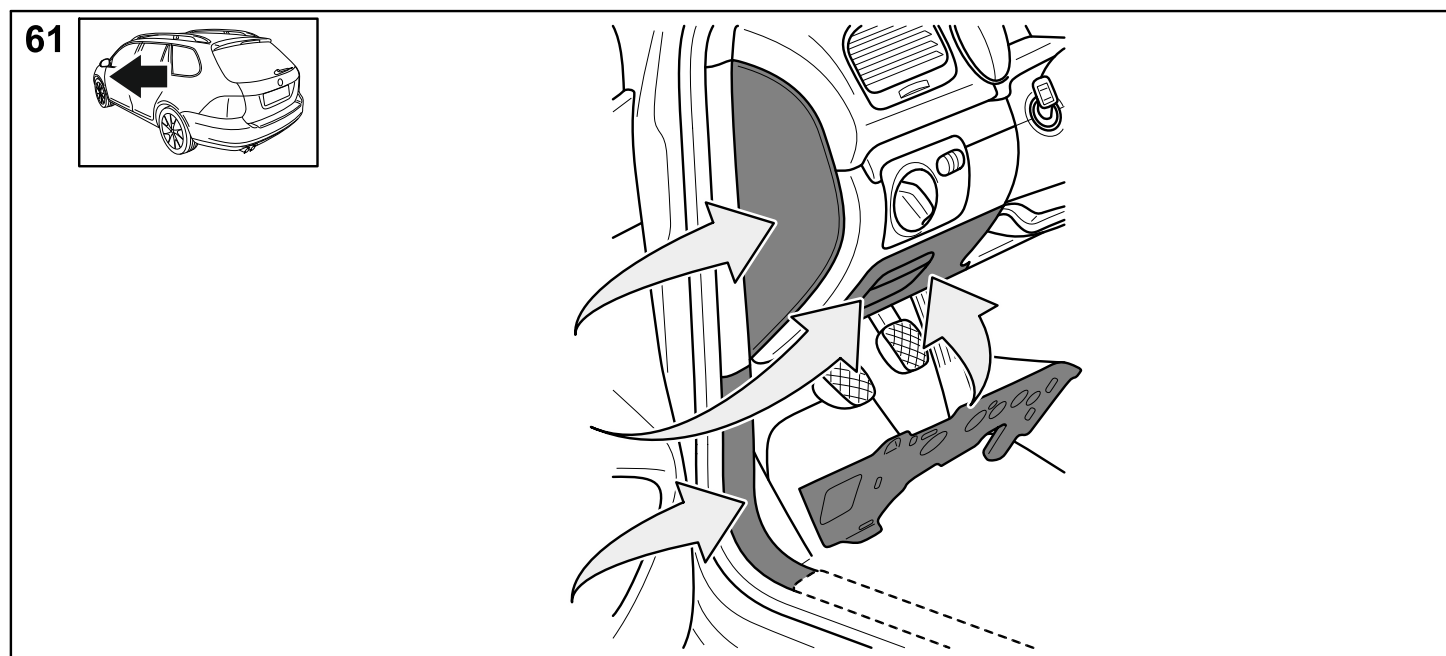
59



**Golf Plus, Touran, Tiguan, Sharan/Alhambra 7N**

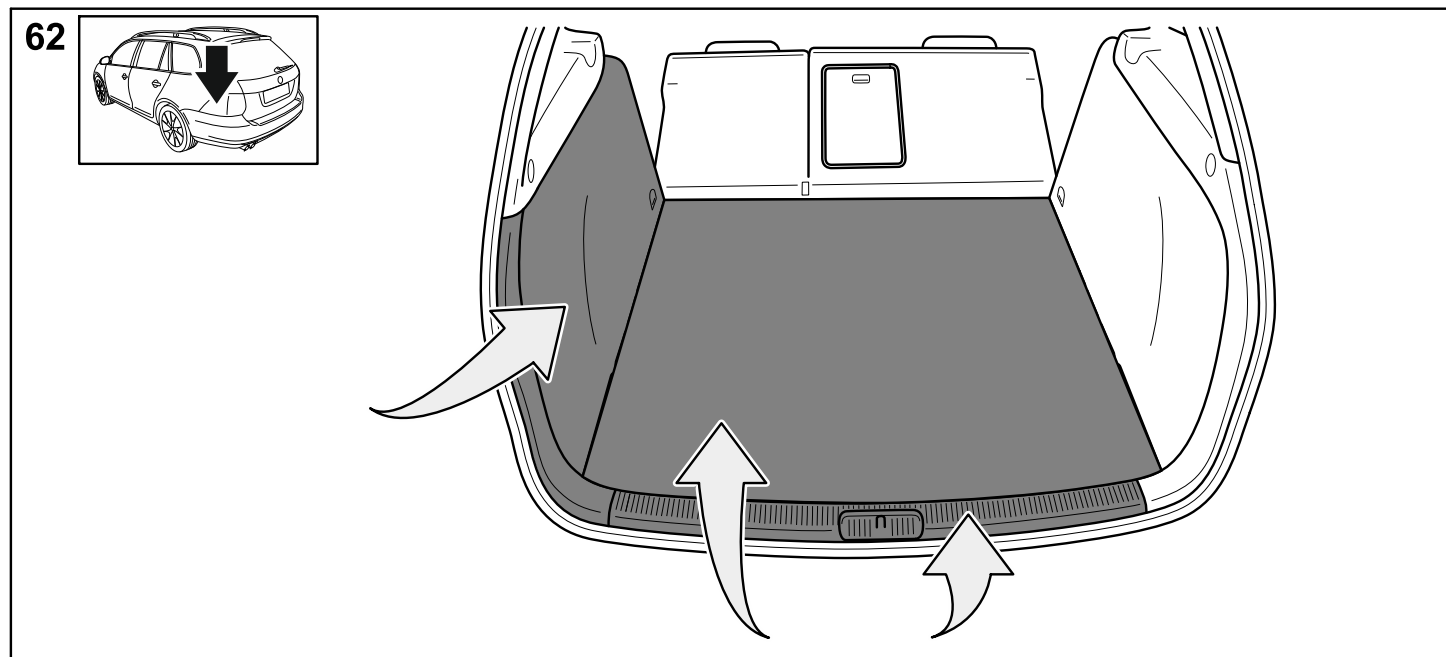


**Passat B6/B7 Limousine/Variant, Passat B6 Coupe, Golf 5/6, Golf 5/6 Variant, Golf Plus, Touran, Tiguan, Jetta A5/A6, Sharan/Alhambra 7N, Octavia II Limousine/Combi, Superb 3T Limousine/Combi, Leon 1P, Eos**

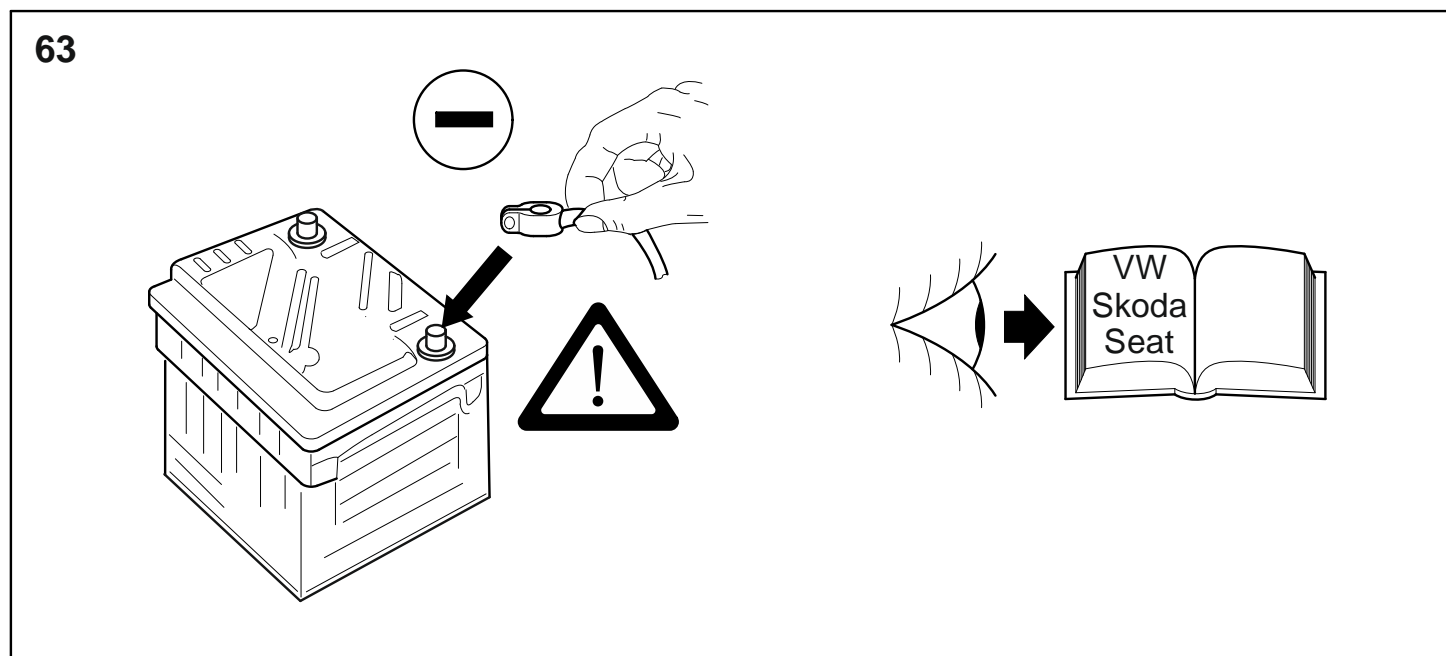




**Passat B6/B7 Limousine/Variant, Passat B6 Coupe, Golf 5/6, Golf 5/6 Variant, Golf Plus, Touran, Tiguan, Jetta A5/A6, Sharan/Alhambra 7N, Octavia II Limousine/Combi, Superb 3T Limousine/Combi, Leon 1P, Eos**



**Passat B6/B7 Limousine/Variant, Passat B6 Coupe, Golf 5/6, Golf 5/6 Variant, Golf Plus, Touran, Tiguan, Jetta A5/A6, Sharan/Alhambra 7N, Octavia II Limousine/Combi, Superb 3T Limousine/Combi, Leon 1P, Eos**





8. Bei diversen Fahrzeugen ab Modelljahr 2009 kann die automatische Aktivierung der Gespannstabilisierung bei angeschlossener Anhängervorrichtung wie folgt überprüft werden:
- Fahrzeug-Eigendiagnose
    - o 03 Bremsenelektronik
      - 011 Messwerte
        - „10“ und „Q“ eingeben
          - o Anhänger ja
9. **Nur Touran:** Die fahrzeugseitige Zentralelektrik muss gegebenenfalls zur Abschaltung der fahrzeugseitigen Nebelschlussleuchte bei Anhängerbetrieb wie folgt codiert werden:
- Fahrzeugsystem auswählen: 09 Elektronische Zentralelektrik
    - o Identifikation: Weiter
      - Diagnosefunktion auswählen: 007 - Codierung (Dienst 1A)
        - Fahrzeugsystem auswählen: Bordnetz-SG Codierung lang
          - o Codierwert ändern: Byte 8 Bit-Muster x1xxxxxx (x: die vorhandenen Werte ins Eingabefeld abtippen). Dazu auf Eingabemodus [BIN] schalten.
10. **10. – 14. Nur Passat B6** bis einschließlich MY2007:
11. Zündung aus, Zündschlüssel abziehen, 1 Minute warten, Zündung an.
12. Zur Aktivierung der Gespannstabilisierung muss das Steuergerät der Bremsenelektronik neu codiert werden:
- Fahrzeug-Eigendiagnose
    - o 03 Bremsenelektronik
    - o aktuelle Codierzahl der Bremsenelektronik auslesen und auf den mitgelieferten weißen Aufkleber eintragen
      - 07 Steuergerät codieren
        - neue Codierzahl = alte Codierzahl + 16384
        - neue Codierzahl ebenfalls auf den mitgelieferten Aufkleber eintragen
      - 03 Stellglieddiagnose
        - „Weiter“ drücken, ⇒ Bremslichter am Fahrzeug werden angesteuert
        - Stellglieddiagnose abbrechen
  - Kleben Sie den Aufkleber mit den Codierzahlen in das Heft „1.1 Serviceplan“ im Abschnitt "Sonstige Eintragungen der Werkstatt".
13. Zündung aus, Zündschlüssel abziehen, 1 Minute warten, Zündung an.
14. Codierung vom Steuergerät der Feststellbremse kontrollieren / ändern
- Fahrzeug-Eigendiagnose
    - o 53 Feststellbremse
      - Fahrzeuge ohne AutoHold-Funktion: Codierzahl 11
      - Fahrzeuge mit AutoHold-Funktion: Codierzahl 12
        - 07 Steuergerät codieren
          - o Codierzahl entsprechend Fahrzeugausstattung (mit/ohne AutoHold) eingeben.
15. Nach den bzw. anstelle der Codierungen muss eine Rückdokumentation über das Softwareversionsmanagements (SVM) wie folgt durchgeführt werden!
- Geführte Fehlersuche mit dem Fahrzeugsystemtest starten
- Funktions- Bauteilauswahl
- Softwareversionsmanagement
    - o Um- / Nachrüstung auswählen
      - Im Prüfprogramm den erforderlichen Maßnahmecode eingeben (ggfs. im VW-Fachbetrieb erfragen)
16. **Alle:** Abschließend wie zu Beginn eine Systemabfrage über die „Geführte Fehlersuche“ durchführen und evtl. Fehlercodes löschen.
- CZ**
1. U vozidel do výrobního data kal. týden 22/07 a použití připojovacího přístroje přívěsu od čísla dílu **300001506558/1K0 907 383 E** nebo výše se musí nově nahrát řídicí jednotka Gateway -J533 následujícím způsobem:
- Spustíte vedené vyhledávání chyb testovacím systémem vozidla
- výběr funkcí a komponent
- o karoserie
    - montážní práce na karoserii
      - rozpoznání přívěsu
        - o funkce
          - nahrazení řídicí jednotky pro rozpoznání přívěsu
            - výběr kódu země
              - o dále následujte instrukce menu

2. **Všechny:** Komunikační uzel vozidla se musí kvůli rozšíření funkcí závěsného zařízení pro připojení přívěsu pomocí servisního zkušebního přístroje kódovat následujícím způsobem:
  - Adresové slovo "19" diagnostické rozhraní pro datovou sběrnici.
    - Zvolte funkci 007 kódování (služba \$1A) "číst/psát dlouhé kódování".
      - Zvolte adresové slovo "69" funkce přívěsu.
        - Provedte změnu na "kódované".
          - Pokračujte s kódováním podle menu.
            - Funkci "06" výstup dat opusťte.
3. **Passat, Octavia, Leon:** U vozidel s VW pomůckou pro parkování je nutné rozšířenou funkci zařízení pro připojení přívěsu pomocí servisního zkušebního přístroje kódovat následujícím způsobem:
  - Adresové slovo "76" pomůcka pro parkování.
    - Zvolte funkci "07" kódování řídicí jednotky.
      - Změňte hodnotu 5. desetinné hodnoty (zprava z "0" na "1" (XX1XXXX)).
        - Funkci "06" výstup dat opusťte.
4. **Golf, Golf Plus, Jetta, Touran:** U vozidel s VW pomůckou pro parkování je nutno upravit osetovou hodnotu kontroly parkovací vzdálenosti (PDC):
  - Adresové slovo 76 (pomůcka pro parkování)
    - Upravení
      - Kanál 2
        - 0 - 30 cm (směná hodnota: 11cm)
5. Kódování řídicí jednotky pomocí testeru VAS ve vlastní diagnostice u vozidel od modelového roku 2008 se signalizací vzdálenosti při parkování II nebo parkovacím naváděcím asistentem:
  - Adresové slovo 10 (signalizace vzdálenosti při parkování nebo parkovací naváděcí asistent)
    - 08 Kódování řídicí jednotky
      - Změna hodnoty kódování: Byte 0 bitový vzor xxxxxx1 (x: do vstupního datového pole opište příslušné hodnoty).  
Pro zadání přepněte do vstupního režimu [BIN].
6. U vozidel s pomocným parkovacím systémem se musí řídicí přístroj pomocného parkovacího systému následujícím způsobem kódovat:
  - Vlastní diagnóza vozidla
    - 10 Pomocný parkovací systém II
      - 009 Kódovat řídicí přístroj
      - Master
        - 009 02 Vymazat kódování textu
          - trailer → tažné zařízení odnímatelné
7. **Golf V, Golf Plus, Jetta, Touran, Tiguan, Octavia, Leon, Superb:** U vozidel od výrobního data 06.06.2005, jež jsou z výroby vybavena řídicí jednotkou podporující stabilizaci spřažení osobního vozidla s přívěsem, **musí být tato funkce naléhavě aktivována.** Za tímto účelem musíte pomocí doprovázeného vyhledávání chyb přizpůsobit následujícím způsobem řídicí jednotku protiblokovacího systému brzd (ABS) J104:
  - doprovázené vyhledávání chyb
    - volba vozidla
      - > dále (zkouška systému vozidla)
        - > dále
  - "přeskočit" k "výběru funkčních komponent"
    - podvozek
      - brzdová soustava
        - 01 - autodiagnostické systémy
          - protiblokovací brzdový systém
            - funkce
              - přizpůsobení J104 se stabilizací spřažení osobního vozidla s přívěsem
                - dále postupujte podle příkazů menu.

Neobsahuje-li menu řídicí jednotky tuto možnost přizpůsobení, nepodporuje zabudovaná řídicí jednotka stabilizaci spřažení osobního vozidla s přívěsem nebo automaticky.

- 8. U vozidel od modelového roku 2009 lze automatickou aktivaci stabilizace přívěsu, je-li připojené přívěsné zařízení, přezkoušet následujícím způsobem:
  - vlastní diagnostika vozidla
    - 03 elektronika brzd
      - 011 měřené hodnoty
        - zadejte „10“ a „Q“
          - přívěs ano

9. **Pouze Touran:** Hlavní rozvod elektrické energie ve vozidle musí být v daném případě za účelem vypnutí koncového mlhového světla vozidla při jízdě s přívěsem následovně kódován:
- Zvolte systém vozidla: 09 elektronický hlavní rozvod elektrické energie
    - Identifikace: dále
      - Zvolte diagnostickou funkci: 007 - kódování (služba 1A)
        - Zvolte systém vozidla: Palubní síť SG dlouhé kódování
          - Změňte kódovanou hodnotu: Byte 8 bitová struktura x1xxxxx (x: do vstupního datového pole převzít existující hodnoty). K tomu přepněte na vstupní režim [BIN]."
10. **10. – 14. Pouze Passat B6** včetně MY2007:
11. Vypněte zapalování, odeberte klíč, vyčkejte 1 minutu, zapněte zapalování.
12. K aktivování stabilizace jízdní soupravy musí být překódována řídicí jednotka brzdové elektroniky:
- Vlastní diagnostika vozidla
    - 03 brzdová elektronika
    - Vyčtěte aktuální kódovanou hodnotu brzdové elektroniky a poznamenejte ji na přiloženou bílou nálepku
      - 07 kódování řídicí jednotky
        - nový kód = starý kód + 16384
        - poznamenejte nový kód rovněž na přiloženou bílou nálepku
      - 03 diagnostika akční jednotky
        - stiskněte "pokračovat". => aktivují se brzdová světla na vozidle
        - diagnostiku akčního členu přerušit
  - Vlepte nálepku obsahující kódy do knížky "1.1 Servisní plán" v odstavci "Ostatní poznámky dílny"
13. Vypněte zapalování, odeberte klíč, vyčkejte 1 minutu, zapněte zapalování.
14. Překontrolujte / změňte kódování řídicí jednotky parkovací brzdy
- Vlastní diagnostika vozidla
    - 53 parkovací brzda
      - vozidla bez funkce AutoHold: kód 11
      - vozidla s funkcí AutoHold: kód 12
        - 07 kódování řídicí jednotky
          - zaveďte vybavení vozidla odpovídající kód (s funkcí/bez funkce AutoHold).
15. Po nebo místo kódování se musí následujícím způsobem provést zpětná dokumentace managementem verze softwaru!
- Spustte vedené vyhledávání chyb testovacím systémem vozidla
- výběr funkcí a komponent
- management verze softwaru
    - výběr změny vybavení či dodatečného vybavení
      - V programu zkoušek vyžaduje kód akce (v případě potřeby požádat specialista VW)
16. **Všechny:** Na závěr proveďte, obdobně jako na začátku, "vedené vyhledávání chyb" systémový dotaz a eventuálně vymažte kódy chyb.
- DK**
1. Til biler med produktionsdag indtil uge 22/2007 som anvender en styreenhed med varenummer 300001506558/1K0 907 383 E eller højere skal gateway-kontrolenheden J533 omkodes som følger: Påbegynd vejledt fejlsøgning ved at anvende bilens systemtest
- Funktion – komponentvalg -
- Chassis
- Chassis – monteringsarbejde
    - Trailersøgning
      - Funktioner
        - Udskift kontrolenhed til trailersøgning
          - Vælg landekode
- Fortsæt med at følge anvisninger i menuen
2. **Alle:** Gatewayen på køretøjet skal vha. en service-tester kodes til funktionen anhængertræk på følgende måde:
- Adresseord „19“ diagnose-interface til databus.
    - Vælg funktion 007 kodning (funktion \$1A) vælg „Læse/skrive lang kode".
      - Vælg adresseord „69“ anhængerfunktion.
        - Foretag ændring på „kodet“.
          - Fortsæt med kodningen i overensstemmelse med menuen.
            - Forlad funktion „06“ output.

3. **Passat, Octavia, Leon:** Ved køretøjer med VW-parkeringshjælp skal funktionen anhængerkobling indkodes vha. en service-tester på følgende måde:
  - Adresseord „76“ parkeringshjælp.
    - Vælg „07“ kodning af styreapparat.
      - Foretag ændring af værdien af 5. decimal (fra højre) fra „0“ til „1“ (XX1XXXX).
        - Forlad funktion „06“ output.
4. **Golf, Golf Plus, Jetta, Touran:** Tilpas PDC-Offsetværdien på køretøjer med VW-parkeringshjælp:
  - Adresseord 76 (parkeringshjælp)
    - Tilpasning
      - Kanal 2
        - 0–30cm (vejledende værdi: 11cm)
5. På køretøjer fra fabrikationsår 2008 med parkeringshjælp II eller parkeringsassistent skal styreapparatet kodes i egendiagnosen vha. en VAS-tester:
  - Adresseord 10 (parkeringshjælp hhv. parkeringsassistent)
    - 08 kodning (funktion \$22)
      - Ændring af kodeværdien: Byte 0 bit-mønster xxxxxx1 (x: Skriv de eksisterende værdier ind i feltet). Skift over på indlæsningsmodus [BIN] for at kunne gøre dette.
6. På køretøjer fra fabrikationsår 2010 med parkeringshjælp II eller parkeringsassistent skal styreapparatet kodes i egendiagnosen vha. en VAS-tester:
  - Adresseord 10 (parkeringshjælp hhv. parkeringsassistent)
    - 009 kodning
      - Master
        - 009 02 kodning
          - Trailer -> aftagelig Anhägevorrichtung
7. **Golf V, Golf Plus, Jetta, Touran, Tiguan, Octavia, Leon, Superb:** Ved køretøjer fra produktionsdato 06.06.2005, der er udstyret med et styreapparat fra fabrikken, som understøtter retningsstabiliseringen, **er det tvungende nødvendigt, at denne funktion aktiveres.** For at kunne gøre dette skal du tilpasse ABS-styreapparat -J104 den guidede fejlsøgning på følgende måde:
  - Guidet fejlsøgning
    - Udvælg køretøj
      - >videre (systemtest af køretøj)
        - >videre
    - med „spring“ i „funktions-komponentudvalg“
      - Understel
        - Bremseanlæg
          - 01 - Egendiagnosesystemer
            - Antiblokeringsystem
              - Funktioner
                - Tilpasning-J104 med rigningsstabilisering
                  - Følg fortsat menu-anvisningerne.

Hvis denne tilpasningsmulighed ikke er angivet i styreapparatets menu, understøttes retningsstabiliseringen ikke af det monterede styreapparat eller automatisk.

  - 8. På køretøjer fra modelår 2009 kan den automatiske aktivering af retningsstabiliseringen i forbindelse med tilsluttet anhængertræk kontrolleres på følgende måde:
    - Egendiagnose af køretøj
      - 03 Bremseelektronik
        - 011 Måleværdier
          - Indtast „10“ og „Q“
            - Anhænger ja
  - 9. **Kun Touran:** Hvis tågebaglys afbrydelsen skal aktiveres skal køretøjets elcentral eventuelt kodes på følgende måde i forbindelse med anhængertræk:
    - Udvælgelse af køretøjssystem: 09 Elektronisk elcentral
      - Identifikation: Videre
        - Udvælgelse af diagnosefunktion: 007 - kodning (funktion 1A)
          - Udvælgelse af køretøjssystem: Køretøjets kabelsystem-SG kodning lang
            - Ændring af kodeværdien: Byte 8 bit-mønster x1xxxxx (x: Skriv de eksisterende værdier ind i feltet). Skift over på indlæsningsmodus [BIN] for at kunne gøre dette.
  - 10. **10. – 14. Kun Passat B6** til og med MY2007:
  - 11. Tænding fra, fjern tændingsnøglen, vent 1 minut, tænding til.

12. Til aktivering af retningsstabiliseringen skal bremseelektronikkens styreapparatet kodes på ny:
- Egendiagnose af køretøj
    - o 03 Bremseelektronik
    - o Aflæs bremseelektronikkens aktuelle kodetal og skriv det på det hvide klistermærke, der følger med
      - Kodning af 07 styreapparat
        - nyt kodetal = gammelt kodetal + 16384
        - skriv ligeledes det nye kodetal på det medfølgende klistermærke
      - 03 Stellediagnose
        - tryk på „Videre“, => bremselysene på køretøjet aktiveres
        - afbryd stellediagnose
  - Klistermærket med kodetallene klæbes ind i hæftet „1.1 Serviceplan“ i afsnittet "Andre angivelser fra værkstedet".
13. Tænding fra, træk tændingsnøglen ud, vent 1 minut, tænding til.

14. Kontrollér/foretag ændring af kodningen fra håndbremsens styreapparat

- Egendiagnose af køretøj
    - o 53 Håndbremse
      - Køretøjer uden AutoHold-funktion: Kodetal 11
      - Køretøjer med AutoHold-funktion: Kodetal 12
        - Kodning af 07 styreapparat
          - o Indlæs kodetal alt efter udstyring af køretøjet (med/uden AutoHold).
15. Efter de eller i stedet for koder har et afkast dokumentation om software version forvaltning (SVM) og skal køres!

- Guidet fejlfinding med køretøjssystemtest start-funktionelle komponent udvælgelse
  - o Software version ledelse o Til / eftermontering vælg
    - Indtast testprogram de nødvendige foranstaltninger kode (eventuelt i VW specialist spørge)

16. **Alle:** Gennemfør til slut en systemforespørgsel som i begyndelsen via "Guidet fejlsøgning" og slet evt. fejlkoder.



1. En vehículos fabricados hasta la semana 22/07 y que usen el dispositivo de conexión del remolque a partir del número de referencia **300001506558/1K0 907 383 E** o superior, deberá actualizarse por memoria flash la unidad de control de gateway -J533 como sigue:
- Inicie la localización de errores guiada con la prueba del sistema del vehículo
- Función de selección de componente
- Carrocería
    - o Carrocería - Trabajos de montaje
      - Detección del remolque
        - Funciones
          - o Sustituya la unidad de control de detección del remolque
            - Seleccione el código del país
              - Prosiga según las instrucciones del menú
2. **Todos:** el gateway del vehículo debe codificarse con un analizador de reglaje para ampliar funciones del enganche como sigue:
- Dirección "19": Interfaz de diagnóstico para bus de datos.
    - o Seleccione la función 007 Codificación (servicio \$1A) "Lectura/escritura de codificación larga".
      - Seleccione la dirección "69": Función del remolque.
        - Cambie a "codificado".
          - o Prosiga con la codificación guiada por menú.
            - Cierre la función "06": Output.
3. **Passat, Octavia, León:** en vehículos con aparcamiento asistido VW deberá codificarse con un analizador de reglaje la ampliación de funciones del enganche del siguiente modo:
- Dirección "76": Aparcamiento asistido.
    - o Seleccione la función "07": Unidad de control.
      - Cambie de "0" a "1" el valor del 5º dígito (desde la derecha) (XX1XXXX).
      - Cierre la función "06": Output.
4. **Golf, Golf Plus, Jetta, Touran:** en vehículos con aparcamiento asistido VW, adapte el valor de offset PDC:
- Dirección 76 (aparcamiento asistido)
    - o Adaptación
      - Canal 2
        - 0 – 30 cm (valor de referencia: 11 cm)
5. En vehículos fabricados a partir del 2008 con aparcamiento asistido II o asistente de dirección para aparcar, codifique la unidad de control en el autodiagnóstico con el analizador VAS:
- Dirección 10 (aparcamiento asistido o asistente de dirección para aparcar)
    - o 08 Codificación (servicio \$22)
      - Cambie el valor de codificación: byte 0, patrón de bits xxxxxx1 (x: copie los valores existentes al recuadro de introducción). Para ello active el modo de introducción de datos [BIN].

6. En vehículos fabricados a partir del 2010 con aparcamiento asistido II o asistente de dirección para aparcar, codifique la unidad de control como sigue:
  - Autodiagnóstico del vehículo
    - o 10 Aparcamiento asistido II
      - 009 Codificación
        - Master
        - 009 02 Codificación en texto normal
- Remolque → Enganche desmontable
7. **Golf V, Golf Plus, Jetta, Touran, Tiguan, Octavia, León, Superb:** en vehículos fabricados a partir del 06/06/2005 y equipados de fábrica con unidad de control compatible con estabilizador del conjunto vehículo/remolque, **esta función deberá activarse obligatoriamente.**

Adapte para ello la unidad de control de ABS J104 con la localización de errores guiada como sigue:

  - Localización de errores guiada
    - o Seleccione el vehículo
      - > Siguiendo (prueba del sistema del vehículo)
        - > Siguiendo
  - Con "salto" a la "función de selección de componente"
    - o Tren rodante
      - Sistema de frenos
        - 01 - Sistemas con capacidad de autodiagnóstico
          - o Sistema antibloqueo
            - Funciones
              - Adaptación de J104 con estabilizador de vehículo/remolque
                - o Prosiga según las instrucciones del menú.

Si el menú de la unidad de control no recoge la posibilidad de adaptación, ello indica que la unidad de control instalada no admite estabilizador de vehículo/remolque o se activará automáticamente.
8. En diversos vehículos fabricados a partir del 2009 podrá comprobarse del siguiente modo la activación automática del estabilizador del conjunto de vehículo/remolque con el enganche conectado:
  - Autodiagnóstico del vehículo
    - o 03 Sistema electrónico de frenos
      - 011 Valores de medición
        - Escriba "10" y "Q"
          - o Remolque: sí
9. **Sólo Touran:** para desactivar la luz antiniebla trasera del vehículo, el sistema eléctrico central del vehículo deberá codificarse del siguiente modo:
  - Seleccione el sistema del vehículo: 09 Unidad electrónica central
    - o Identificación: siguiente
      - Seleccione la función de diagnóstico: 007 - Codificación (servicio 1A)
        - Seleccione el sistema del vehículo: unidad de control de red de a bordo - codificación larga
          - o Cambie el valor de codificación: byte 8, patrón de bits x1xxxxx (x: copie los valores existentes al recuadro de introducción). Para ello active el modo de introducción de datos [BIN].
10. **10. – 14. Sólo Passat B6** hasta MY2007 inclusive:
11. Desconecte el encendido, saque la llave de contacto, espere 1 minuto, conecte el encendido.
12. Para activar el estabilizador del conjunto vehículo/remolque deberá recodificarse la unidad de control del sistema electrónico de frenos:
  - Autodiagnóstico del vehículo
    - o 03 Sistema electrónico de frenos
    - o Lea el número de código actual del sistema electrónico de frenos y escríbalo en la etiqueta autoadhesiva adjunta
      - 07 Codificación de la unidad de control
        - Nuevo núm. de código = antiguo núm. de código + 16384
        - Escriba también el nuevo número de código en la etiqueta autoadhesiva adjunta
      - 03 Diagnóstico del actuador
        - Pulse "Siguiendo" ⇒ Se actuarán las luces de freno del vehículo
        - Cancele el diagnóstico del actuador
  - Pegue la etiqueta autoadhesiva con los números de código en el cuadernillo "1.1 Plan de mantenimiento" en la sección "Otras notas del taller".
13. Desconecte el encendido, saque la llave de contacto, espere 1 minuto, conecte el encendido.



14. Comprobar / modificar codificación de la unidad de control del freno de estacionamiento
  - Autodiagnóstico del vehículo
    - o 53 Freno de estacionamiento
      - Vehículos sin función AutoHold: número de código 11
      - Vehículos con función AutoHold: número de código 12
        - 07 Codificación de la unidad de control
          - o Escriba el código según equipamiento del vehículo (con/sin AutoHold).
15. Tras la codificación (o en lugar de ésta) se deberán documentar las operaciones mediante el administrador de versiones de software (SVM) del siguiente modo:
 

Inicie la localización de errores guiada con la prueba del sistema del vehículo

Función de selección de componente

  - Administrador de versiones de software
    - o Seleccione el reequipamiento
      - Escriba en el programa de pruebas el código de operación pertinente (de ser necesario, consúltelo a la concesionaria VW)
16. **Todos:** para finalizar, interrogue al sistema como al principio mediante la "localización de errores guiada" y borre los códigos de error que haya.

**F**

1. Pour les véhicules fabriqués jusqu'à la SC 22/07 et l'utilisation de l'appareil de raccordement pour remorque à partir du numéro de pièce **300001506558/1K0 907 383 E** ou supérieur, remettre à jour le calculateur Gateway J533 comme suit :
 

Lancer la recherche guidée des défauts avec le test système du véhicule

Sélection de composant/fonction

  - Carrosserie
    - o Carrosserie – Travaux de montage
      - Détection d'attelage
        - Fonctions
          - o Remplacer le calculateur pour la détection de remorque
            - Sélectionner le codage de pays
              - Continuer à suivre les instructions du menu
  - 2. **Tous les modèles :** Le système Gateway véhicule doit être codé comme indiqué ci-après avec la valise VAS 5051 du service après-vente VAG afin d'étendre son fonctionnement à l'utilisation d'un dispositif d'attelage :
    - Adresse "19" Interface de diagnostic pour bus de données.
      - o Sélectionner la fonction 07 "coder l'appareil de commande" "Lecture/écriture codage long".
        - Sélectionner la sous fonction "69" Fonction de remorquage.
          - Changer pour : "Codé".
            - o Effectuer le codage conformément au menu.
              - Fonction "06" Arrêter la sortie des résultats.
    - 3. **Passat, Octavia, Leon :** Sur les véhicules équipés du système d'aide au stationnement VW, l'extension du fonctionnement du dispositif d'attelage doit être codée comme indiqué ci-après avec la valise du service après-vente :
      - Adresse "76" (système d'aide au stationnement PDC).
        - o Sélectionner la fonction "07" (coder l'appareil de commande).
          - Modifier le 5ème bit (en partant de la droite) de "0" vers "1" (XX1XXXX).
            - Fonction "06" Arrêter la sortie des résultats.
    - 4. **Golf, Golf Plus, Jetta, Touran :** Sur les véhicules équipés du système d'aide au stationnement VW, adapter la valeur de décalage de l'aide au stationnement :
      - Adresse 76 (système d'aide au stationnement)
        - o Fonction 10 Adaptation
          - Canal 2
            - 0 – 30 cm (valeur de réglage : 11 cm)
    - 5. Sur les véhicules jusqu'à l'année-modèle 2008 incluse avec auxiliaire de stationnement II ou radar d'aide au stationnement, coder le calculateur à l'aide du testeur VAS dans l'autodiagnostic embarqué:
      - Adresse 10 (auxiliaire de stationnement ou radar d'aide au stationnement)
        - o 08 Coder le calculateur
          - Modifier la valeur de codage : octet 0, modifier le code 8 bits xxxxxx1 (x : saisir les valeurs d'origine). Pour cela, activer le mode de saisie [BIN].
    - 6. Sur les véhicules incluse avec auxiliaire de stationnement II, la centrale de commande de l'auxiliaire de stationnement doit être codée de la manière suivante:
      - Autodiagnostic du véhicule
        - o 10 Auxiliaire de stationnement II
          - 009 Codering
            - Master
              - 009 02 encodage de texte clair,
                - une remorque → attelage amovible

7. **Golf V, Golf Plus, Jetta, Touran, Tiguan, Octavia, Leon, Superb:** Sur les véhicules fabriqués à partir du 06.06.2005, qui sont équipés en usine d'un appareil de commande qui soutient la stabilisation de traction, **cette fonction doit être absolument activée.**  
Adaptez pour cela l'appareil de commande ABS –J104 avec la Recherche d'erreur comme indiquée ci-dessous
- Recherche d'erreur exécutée
    - Sélectionner le véhicule
      - > suivant (test du système du véhicule)
        - > suivant
  - Avec "Saut" passer à "Sélection du module Fonction"
    - Véhicule
      - Système de freinage
        - 01 – Systèmes à autodiagnostic
          - Système d'anti-patinage
            - Fonctions
              - Adaptation-J104 avec stabilisation de traction
                - Puis suivre les instructions du menu.
- Si cette possibilité d'adaptation n'est pas explicitée dans le menu de l'appareil de commande, la stabilisation de la traction n'est pas prise en charge par l'appareil de commande ou automatiquement.
8. Sur les véhicules à partir de l'année modèle 2009, l'activation de l'assistance de stabilisation d'attelage automatique peut être vérifiée comme suit avec dispositif d'attelage raccordé :
- Autodiagnostic de véhicule
    - 03 Electronique de frein
      - 011 Valeurs de mesure
        - Entrer „10“ et „Q“
          - Attelage oui
9. **Touran uniquement :** Le système électrique du véhicule doit, le cas échéant, être codé comme suit pour une désactivation du feu antibrouillard arrière du véhicule lors de l'utilisation d'une remorque :
- Sélectionner le système du véhicule : 09 Système électrique central électronique
    - Identification : Suivant
      - Sélectionner la fonction de diagnostic : 007 - Codage (Service 1A)
        - Sélectionner le système du véhicule : DC de réseau de bord Codage long
          - Modifier la valeur de codage : Octet 8 modifier le code 8 bits x1xxxxx (x : saisir les valeurs d'origine). Pour cela, activer le mode de saisie [BIN].
10. **10. – 14. Passat B6 uniquement,** jusqu'à l'année de fabrication 2007 incluse :
11. Couper le contact, retirer la clé de contact, attendre 1 minute, mettre le contact.
12. Pour l'activation de la stabilisation de la traction, le codage de l'appareil de commande de l'électronique de freinage doit être modifié :
- Diagnostic auto du véhicule
    - 03 Electronique de freinage
    - Lire le chiffre de codage actuel de l'électronique de freinage et l'indiquer sur l'autocollant blanc fourni
      - 07 Coder le dispositif de commande
        - nouveau chiffre de codage = ancien chiffre de codage + 16384
        - Indiquer également le nouveau chiffre de codage sur l'autocollant fourni
      - 03 Diagnostic du composant de réglage
        - Appuyer sur "Suivant", ⇒ Les feux stop du véhicule sont commandés
        - Interrompre le diagnostic du composant de réglage
  - Collez l'autocollant avec le chiffre de codage dans le livret "1.1 Plan d'entretien" à la section "Autres indications de l'atelier"
13. Couper le contact, retirer la clé de contact, attendre 1 minute, mettre le contact.
14. Contrôler / Modifier le codage de l'appareil de commande du frein de stationnement
- Diagnostic auto du véhicule
    - 53 Frein de stationnement
      - Véhicules sans la fonction AutoHold : Chiffre de codage 11
      - Véhicules avec la fonction AutoHold : Chiffre de codage 12
        - 07 Coder l'appareil de commande
          - Saisir le chiffre de codage en fonction de l'équipement du véhicule (avec/sans AutoHold).

15. Après les ou au lieu de codages, effectuer avec le Software Version Management une rétro-documentation comme suit !

Lancer la recherche guidée des défauts avec le test système du véhicule

Sélection de composant/fonction

- Software Version Management
  - Sélectionner rééquipement / montage ultérieur
    - Dans le code de test programme d'action requis (le cas échéant demander au spécialiste VW)

16. **Tous les modèles** : Effectuer ensuite comme au début une interrogation du système à l'aide du "dépistage guidé des erreurs" et effacer des codes d'erreurs si nécessaire.



1. Autot, jotka on valmistettu viikko 22/07 ja joihin on vetokoukku asennettu artikkelinumerolla **300001506558/1K0 907 383 E** tai suurempi numero, täytyy ohjausyksikkö (the gateway control unit) -J533 ohjelmoida uudestaan (re-flashed) seuraavalla tavalla:

Aloita virheenetsintä autosysteemitestillä

Toiminta-komponenttivalinta

- Kori
  - Kori - asennustyö
    - Perävaunun tarkkailu
      - Toiminnot
        - Vaihda ohjausyksikkö perävaunun tarkkailua varten
          - Valitse maan koodi
            - Seuraa näytön antamia ohjeita

2. **Kaikki**: Ajoneuvossa oleva yhdyskäytävä tulee koodata huoltotestauslaitteella vetolaitekäyttöä varten seuraavasti:

- Osoitesana "19", dataväylän diagnoosiliitäntä.
  - Valitse toiminnon 007 koodaus (palvelu \$1A) "pitkän koodauksen kirjoitus/lukeminen".
    - Valitse osoitesana "69", perävaunutoiminnon valinta.
      - Muuta tilaksi "koodattu".
        - Jatka koodausta valikon mukaisesti.
          - Poistu toiminnosta "06", tulostus.

3. **Passat, Octavia, Leon**: VW-pysäköintitulkalla varustetut ajoneuvot tulee koodata huoltotestauslaitteella vetolaitekäyttöä varten seuraavasti:

- Osoitesana "76", pysäköintitukka.
  - Valitse toiminto "07", ohjauslaitteen koodaus.
    - Muuta 5:n desimaalipaikan (oikealta lukien) arvo lukemasta "0" lukemaksi "1" (XX1XXXX).
      - Poistu toiminnosta "06", tulostus.

4. **Golf, Golf Plus, Jetta, Touran**: Muuta VW-pysäköintitulkalla varustetun ajoneuvon PDC-siirtymän arvoa:

- Osoitesana 76 (pysäköintitukka)
  - Mukautus
    - Kanava 2
      - 0–30 cm (perusarvo: 11 cm)

5. Pysäköintitulkalla II tai pysäköintiavustajalla varustetuissa ajoneuvoissa vuosimallista 2008 alkaen ohjauslaite on koodattava VAS-testauslaitteella itsediagnoosia käyttäen:

- Osoitesana 10 (pysäköintitukka tai pysäköintiavustaja)
  - 08 Koodaus (palvelu \$22)
    - Koodausarvon muuttaminen: Tavu 0 bittikuvio xxxxxxx1 (x: kirjoita saatavilla olevat arvot syöttökenttään). Siirry tätä varten syöttötilaan [BIN].

6. Pysäköintitulkalla II tai pysäköintiavustajalla varustetuissa ajoneuvoissa vuosimallista 2010 alkaen ohjauslaite on koodattava VAS-testauslaitteella itsediagnoosia käyttäen:

- Osoitesana 10 (pysäköintitukka tai pysäköintiavustaja)
  - 009 Koodaus
    - Master
      - 009 02
        - Trailer -> vetokoukku irrotettava

7. **Golf V, Golf Plus, Jetta, Touran, Tiguan, Octavia, Leon, Superb: Yhdistelmän vakautustoiminto on ehdottomasti aktivoitava**, mikäli ajoneuvo on valmistettu tuotantopäivämäärästä 06.06.2005 alkaen ja ajoneuvo on varustettu tehtaalla yhdistelmän vakautustoimintoa tukevalla ohjauslaitteella.

Mukauta tätä varten ABS-ohjauslaite - J104 seuraavasti ohjatun vianetsinnän avulla seuraavasti:

- Ohjattu vianetsintä
  - Ajoneuvon valinta
    - >jatka (ajoneuvojärjestelmän testaus)
      - >jatka
- siirry toiminnolla "hyppy" "toimintojen komponenttivalintaan"
  - Alusta
    - Jarrujärjestelmä
      - 01 - Itsediagnoosiin kykenevät järjestelmät
        - Lukkiutumisenestojärjestelmä
          - Toiminnot
            - Mukautus, -J104, varustuksessa yhdistelmän vakautus
              - jatka valikon ohjeiden mukaisesti.

Jos tämä mukautusmahdollisuus puuttuu ohjauslaitteen valikosta, ajoneuvon kuuluva ohjauslaite ei tue yhdistelmän vakautustoimintoa tai automaattisesti.

8. Ajoneuvoissa vuosimallista 2009 alkaen yhdistelmän vakautustoiminnon automaattisen aktivoitumisen perävaunukäytön aikana voi tarkastaa seuraavasti:

- Ajoneuvon itsediagnoosi
  - 03 Jarruelektronikka
    - 011 Mittausarvot
      - Syötä "10" ja "Q".
        - Perävaunu kyllä

9. **Vain Touran:** Ajoneuvon sähkökeskus tulee tarvittaessa koodata seuraavasti ajoneuvon perävaunukäytön aikana käytössä olevaa takasumuvalojen poiskytkentää varten:

- Valitse ajoneuvojärjestelmä: 09 Elektroninen sähkökeskus
  - Tunniste: Jatka
    - Valitse diagnoositoiminto: 007 Koodaus (palvelu 1A)
      - Valitse ajoneuvojärjestelmä: Sähköverkon ohjauslaite pitkä koodaus
        - Koodausarvon muuttaminen: Tavu 8 bittikuvio x1xxxxx (x: kirjoita saatavilla olevat arvot syöttökenttään). Siirry tätä varten syöttötilaan [BIN].

10. **10. – 14. Vain Passat B6** vuosimalliin 2007 saakka:

11. Käännä virta pois päältä, poista virta-avain lukosta, odota 1 minuutti, käännä virta päälle.

12. Jarruelektronikan ohjauslaite on koodattava uudelleen yhdistelmän vakautustoiminnon aktivointia varten:

- Ajoneuvon itsediagnoosi
  - 03 Jarruelektronikka
  - Lue jarruelektronikan nykyinen koodiluku ja merkitse se mukana toimitettuun valkoiseen tarraan
    - 07 Ohjauslaitteen koodaus
      - uusi koodiluku = vanha koodiluku + 16384
      - myös uusi koodiluku tulee merkitä mukana toimitettuun tarraan
    - 03 Komponentin diagnoosi
      - Paina kohtaa "Jatka". ⇒ Ajoneuvon jarruvalot kytkeytyvät päälle.
      - Komponentin diagnoosin keskeytys
- Liimaa koodiluvut sisältävä tarra vihkoon "1.1 Huoltosuunnitelma", kohdassa "Muut huoltoliikkeen merkinnät".

13. Käännä virta pois päältä, poista virta-avain lukosta, odota 1 minuutti, käännä virta päälle.

14. Tarkasta/muuta seisontajarrun ohjauslaitteen koodaus

- Ajoneuvon itsediagnoosi
  - 53 Seisontajarru
    - Ajoneuvot ilman AutoHold-toimintoa: Koodiluku 11
    - Ajoneuvoissa AutoHold-toiminto: Koodiluku 12
      - 07 Ohjauslaitteen koodaus
        - Syötä ajoneuvon varustusta vastaava koodiluku (AutoHold varustuksessa/puuttuu).

15. Koodin tai sijasta muutoksen jälkeen täytyy uudelleenkoodausdokumenttia (a back-documentation) käyttää seuraavalla tavalla!

Aloita virheenetsintä autosysteemitestillä

Toiminta- komponenttivalinta

- Ohjelmistokäsittely
  - Valitse uudelleenalinta/takaisinasennus
    - Vuonna testiohjelma tarvittavien toimenpiteiden koodi (tarvittaessa kysyä VW asiantuntija)

16. **Kaikki:** Suorita lopuksi samoin kuin alussa järjestelmätietojen kysely "Ohjatun vianetsinnän" avulla ja poista mahdolliset vikakoodit.

**GB**

1. For vehicles up to the production date week 22/07 using a trailer connection unit with part number **300001506558/1K0 907 383 E** or higher, the gateway control unit -J533 must be re-flashed as follows:

Start guided troubleshooting using the vehicle system test

Function- component selection

- Bodywork
  - Bodywork - installation work
    - Trailer detection
      - Functions
        - Replace control unit for trailer detection
          - Select country code
            - continue with menu instructions

2. **All:** The vehicle's gateway has to be coded as follows using a service tester to extend its functionality to the use of a towing hitch:

- Address word "19", diagnosis interface for data bus.
  - Select function 007 coding (service \$1A) "reading/writing long code".
    - Select address word „69“, trailer function.
      - Change to „Coded“.
        - Continue the coding according to the menu.
          - Function „06“ Exit output.

3. **Passat, Octavia, Leon:** On vehicles equipped with a VW parking distance control, a service tester must be used to extend the functionality to the use of a towing hitch as follows:

- Address word „76“ Parking distance control.
    - Select function „07“, coding the control unit.
      - Set the value of the 5th decimal place (from the right) from "0" to "1" (XX1XXXX).
- Function „06“ Exit output.

4. **Golf, Golf Plus, Jetta, Touran:** Adapt the PDC offset value on vehicles equipped with a VW parking distance control:

- Address word 76 (Parking distance control)
  - Adaptation
    - Channel 2
      - 0–30 cm (recommend value: 11 cm)

5. For vehicles from model year 2008 fitted with Park Distance Control II or Park Assist, code the control unit in the self-diagnosis using the VAS tester:

- Address 10 (Park Distance Control or Park Assist)
  - 08 Code the control unit
    - Change the code value: Byte 0 Bit sample xxxxxx1 (x: enter the available values in the entry field). To do this, switch to entry mode [BIN].

6. For vehicles from model year 2010 fitted with Park Distance Control II or Park Assist, code the control unit in the self-diagnosis using the VAS tester:

- Vehicle self-diagnosis
  - 10 park distance control II
    - 008 coding
      - Master
        - 008 02 clear text encoding
          - trailer → hitch detachable

7. **Golf V, Golf Plus, Jetta, Touran, Tiguan, Octavia, Leon, Superb:** On vehicles that were built on or after 6th June 2005 and that are factory-equipped with a control unit supporting a trailer stabilisation, **the activation of this function is mandatory.**

To this end, adapt the anti-lock braking system control unit –J104 as follows, using the “Guided error location”.

- Guided error location
  - Select vehicle
    - >Continue (vehicle system test)
      - > Continue
- Go to “Function component selection”
  - Chassis
    - Brake system
      - 01 – Systems with self-diagnosis capability
        - Anti-lock braking system
          - Functions
            - Adaptation-J104 with trailer stabilisation
              - Continue as indicated in the menu.

If this adaptation option is not included in the control unit menu, trailer stabilisation is not supported by the control unit used or automatically activated.

8. For vehicles from model year 2009, automatic activation of trailer stabilisation can be checked as follows when the trailer equipment is connected:

- Vehicle self-diagnostics
  - 03 Brake electronics
    - 011 Measurement values
      - enter “10” and “Q”
        - Trailer yes

9. **Only Touran:** When using a trailer, the vehicle’s central fuse, relay and terminal box must coded as follows to deactivate the rear fog lamp:

- Select vehicle system: 09 Central electronic fuse, relay and terminal box
  - Identification: Continue
    - Select diagnostic function: 007 – Coding (Technical Support 1A)
      - Select vehicle system: Electrical system control unit Coding lang
        - Change coding value: Byte 8 bit character set x1xxxxx (x: enter the current values in the input field), To do so, switch to the input mode [BIN].”

10. **10. – 14. Only Passat B6** up to and including MY2007:

11. Turn off the ignition, pull out the ignition key, wait for 1 minute, and turn on the ignition.

12. In order to active the trailer stabilisation, the coding of the control unit of the electronic brake system must be changed:

- Vehicle self-diagnosis
  - 03 electronic brake system
  - Read out the current code number of the electronic brake system and write it on the supplied white label.
    - 07 coding the control unit
      - new code number = old code number + 16384
      - Write the new code number on the supplied label, too.
    - 03 actuator diagnosis
      - Press “Next” ⇒ the brake lights of the vehicle are actuated
      - Stop the actuator diagnosis
- Stick the label with the code numbers into the manual “1.1. Service Plan” in the section “Other Entries of the Garage”.

13. Turn off the ignition, pull out the ignition key, wait for 1 minute, and turn on the ignition.

14. Checking / changing the coding of the control unit of the parking brake

- Vehicle self-diagnosis
  - 53 parking brake
    - Vehicle without AutoHold function: code number 11
    - Vehicle with AutoHold function: code number 12
      - 07 coding the control unit
        - Enter the code number depending on the vehicle’s extras (with/without AutoHold).

15. After or instead of coding, a back-documentation must be carried out via the software version management as follows! Start guided troubleshooting with the vehicle system test

- Function- component selection
  - Software version management
    - Select conversion/retrofitting
      - Put in the test program required action code (if necessary ask the VW specialist)

16. **All:** Finally, as at the beginning, perform a system request regarding the "Guided error location" and delete error codes if necessary.
1. Σε οχήματα με ημερομηνία παραγωγής μέχρι την 22 βδομάδα του 2007 και κατά τη χρήση της συσκευής σύνδεσης ρυμούλκας με κωδικό **30001506558/1K0 907 383 E** και μετά ο εγκέφαλος Gateway -J533 θα πρέπει να ενημερωθεί ως εξής:
    - Ξεκινήστε την καθοδηγούμενη αναζήτηση βλάβης με τη δοκιμή συστήματος του οχήματος.
    - Επιλογή λειτουργικών εξαρτημάτων
      - Αμάξωμα
        - Αμάξωμα - Εργασίες συναρμολόγησης
          - Αναγνώριση ρυμούλκας
            - Λειτουργίες
              - Αντικαταστήστε τον εγκέφαλο για την αναγνώριση ρυμούλκας.
                - Επιλέξτε την κωδικοποίηση χώρας.
                  - Στη συνέχεια ακολουθήστε τις οδηγίες του μενού.
  2. **Όλα:** Η πύλη από την πλευρά οχήματος πρέπει να κωδικοποιηθεί με μια συσκευή δοκιμής για την επέκταση λειτουργιών της διάταξης κοτσαδόρου ως εξής:
    - Λέξη διεύθυνσης «19» Διεπαφή διάγνωσης για δίαυλο δεδομένων.
      - Επιλέξτε τη λειτουργία 007 Κωδικοποίηση (υπηρεσία \$1A) «Ανάγνωση/εγγραφή μακράς κωδικοποίησης».
        - Επιλέξτε τη λέξη διεύθυνσης «69» λειτουργίας ρυμούλκησης.
          - Αλλάξτε σε «Κωδικοποιημένο».
            - Συνεχίστε την κωδικοποίηση σύμφωνα με το μενού.
              - Τερματίστε τη λειτουργία «06» Εξαγωγή.
  3. **Passat, Octavia, Leon:** Σε οχήματα με υποβοήθηση παρκαρίσματος VW η επέκταση λειτουργιών της διάταξης κοτσαδόρου πρέπει να κωδικοποιηθεί με μια συσκευή δοκιμής ως εξής:
    - Λέξη διεύθυνσης «76» Υποβοήθηση παρκαρίσματος.
      - Επιλέξτε τη λειτουργία «07 Κωδικοποίηση εγκέφαλου».
        - Αλλάξτε το 5ο δεκαδικό ψηφίο (από δεξιά) από «0» σε «1» (XX1XXXX).
        - Τερματίστε τη λειτουργία «06» Εξαγωγή.
  4. **Golf, Golf Plus, Jetta, Touran:** Για οχήματα με υποβοήθηση παρκαρίσματος VW προσαρμόστε την τιμή απόκλισης PDC:
    - Λέξη διεύθυνσης 76 (υποβοήθηση παρκαρίσματος)
      - Προσαρμογή
        - Κανάλι 2
          - 0 – 30cm (ενδεικτική τιμή: 11cm)
  5. Σε μοντέλα οχημάτων από το 2008 και μετά με υποβοήθηση παρκαρίσματος II ή με βοηθό οδήγησης παρακαρίσματος κωδικοποιήστε τον εγκέφαλο μέσω της συσκευής VAS στην ξεχωριστή διάγνωση:
    - Λέξη διεύθυνσης 10 (Υποβοήθηση ή βοηθός παρακαρίσματος)
      - 08 Κωδικοποίηση (Υπηρεσία \$22)
        - Αλλάξτε την τιμή κωδικοποίησης: Byte 0 δείγμα Bit xxxxxx1 (x: πληκτρολογήστε τις υπάρχουσες τιμές στο πεδίο καταχώρισης). Για το σκοπό αυτό περάστε στη λειτουργία καταχώρισης [BIN].
  6. Σε μοντέλα οχημάτων από το 2010 και μετά με υποβοήθηση παρκαρίσματος II ή με βοηθό οδήγησης παρακαρίσματος κωδικοποιήστε τον εγκέφαλο ως εξής:
    - Ειδική διάγνωση οχήματος
      - 10 Υποβοήθηση παρκαρίσματος II
        - 009 Κωδικοποίηση
          - Master
          - 009 02 Κωδικοποίηση κειμένου
            - Ρυμούλκα → Αποσπώμενη διάταξη κοτσαδόρου

7. **Golf V, Golf Plus, Jetta, Touran, Tiguan, Octavia, Leon, Superb:** Σε οχήματα με ημερομηνία παραγωγής από 06.06.2005 και μετά, που είναι εξοπλισμένα εργοστασιακά με εγκέφαλο, ο οποίος υποστηρίζει τη σταθεροποίηση οχήματος/ρυμούλκας, **πρέπει υποχρεωτικά να ενεργοποιηθεί αυτή η λειτουργία.**  
Για το σκοπό αυτό προσαρμόστε τον εγκέφαλο ABS - J104 με τη καθοδηγούμενη αναζήτηση βλαβών ως εξής:
- Καθοδηγούμενη αναζήτηση βλαβών
    - Επιλέξτε το σύστημα οχήματος.
      - > Συνέχεια (δοκιμή συστήματος οχήματος)
        - > Συνέχεια
  - Με «πήδημα» στην «Επιλογή λειτουργικών εξαρτημάτων»
    - Αναρτήσεις
      - Σύστημα φρένων
        - 01 - Συστήματα κατάλληλα για αυτοδιάγνωση
          - Σύστημα αντιολίσθησης φρένων
            - Λειτουργίες
              - Προσαρμογή -J104 με σταθεροποίηση οχήματος/ρυμούλκας
                - Στη συνέχεια ακολουθήστε τις οδηγίες του μενού.
- Αν αυτή η δυνατότητα προσαρμογής δεν υπάρχει στο μενού του εγκεφάλου, η σταθεροποίηση οχήματος/ρυμούλκας δεν υποστηρίζεται από τον εγκατεστημένο εγκέφαλο ή ενεργοποιείται αυτόματα.
8. Σε μοντέλα αυτοκινήτου από το 2009 και μετά μπορείτε, όταν είναι συνδεδεμένος κάποιος κοτσαδόρος, να ελέγξετε την αυτόματη ενεργοποίηση της σταθεροποίησης οχήματος/ρυμούλκας ως εξής:
- Ειδική διάγνωση οχήματος
    - 03 Ηλεκτρονικό σύστημα φρένων
      - 011 Τιμές μέτρησης
        - Καταχωρίστε «10» και «Q».
          - Ρυμούλκα ναι
9. **Μόνο για Touran:** Για απενεργοποίηση του φανού ομίχλης κατά την οδήγηση με ρυμούλκα το κεντρικό ηλεκτρονικό σύστημα του οχήματος πρέπει ενδεχομένως να κωδικοποιηθεί ως εξής:
- Επιλέξτε το σύστημα οχήματος: 09 Ηλεκτρονικό κεντρικό ηλεκτρικό σύστημα
    - Αναγνώριση: Συνέχεια
      - Επιλέξτε τη λειτουργία διάγνωσης: 007 - Κωδικοποίηση (Υπηρεσία 1A)
        - Επιλέξτε το σύστημα οχήματος: Εγκέφαλος οχήματος Μακρά κωδικοποίηση
          - Αλλάξτε την τιμή κωδικοποίησης: Byte 8 δείγμα Bit x1xxxxx (x: πληκτρολογήστε τις υπάρχουσες τιμές στο πεδίο καταχώρισης). Για το σκοπό αυτό περάστε στη λειτουργία καταχώρισης [BIN].
10. **10. – 14. Μόνο για Passat B6** μέχρι και μοντέλα του 2007:
11. Απενεργοποιήστε το διακόπτη εκκίνησης, βγάλτε το κλειδί, περιμένετε 1 λεπτό και ενεργοποιήστε πάλι το διακόπτη.
12. Για την ενεργοποίηση της σταθεροποίησης οχήματος/ρυμούλκας πρέπει να κωδικοποιήσετε τον εγκέφαλο των ηλεκτρονικών φρένου:
- Ειδική διάγνωση οχήματος
    - 03 Ηλεκτρονικό σύστημα φρένων
    - Διαβάστε τον κωδικό των ηλεκτρονικών φρένου και γράψτε τον πάνω στην παρεχόμενη λευκή ετικέτα.
      - 07 Κωδικοποίηση εγκεφάλου
        - Νέος κωδικός = παλιός κωδικός + 16384
        - Γράψτε και τον νέο κωδικό πάνω στην παρεχόμενη ετικέτα.
      - 03 Διάγνωση ρυθμιστικών στοιχείων
        - Πατήστε «Συνέχεια», ⇒ τα φώτα φρένων στο όχημα ενεργοποιούνται.
        - Διακόψτε τη διάγνωση ρυθμιστικών στοιχείων.
  - Κολλήστε την ετικέτα με τους κωδικούς στο τετράδιο «1.1 Ημερολόγιο σέρβις» στην ενότητα «Άλλες καταχωρίσεις του συνεργείου».
13. Απενεργοποιήστε το διακόπτη εκκίνησης, βγάλτε το κλειδί, περιμένετε 1 λεπτό και ενεργοποιήστε πάλι το διακόπτη.
14. Ελέγξτε / τροποποιήστε την κωδικοποίηση του εγκεφάλου του χειρόφρενου.
- Ειδική διάγνωση οχήματος
    - 53 Χειρόφρενο
      - Οχήματα χωρίς τη λειτουργία AutoHold: Κωδικός 11
      - Οχήματα με τη λειτουργία AutoHold: Κωδικός 12
        - 07 Κωδικοποίηση εγκεφάλου
          - Καταχωρίστε τον κωδικό ανάλογα με τον εξοπλισμό του οχήματος (με/χωρίς AutoHold).



15. Μετά ή αντί για την κωδικοποίηση πρέπει να γίνει μια τεκμηρίωση για τη διαχείριση έκδοσης λογισμικού (SVM) ως εξής!  
Ξεκινήστε την καθοδηγούμενη αναζήτηση βλάβης με τη δοκιμή συστήματος του οχήματος.  
Επιλογή λειτουργικών εξαρτημάτων
- Διαχείριση έκδοσης λογισμικού
    - Επιλέξτε τροποποίηση / προσθήκη.
      - Στο πρόγραμμα ελέγχου καταχωρίστε τον απαραίτητο κωδικό.  
(Ενδεχομένως ρωτήστε το συνεργείο VW.)
16. **Όλα:** Στο τέλος, όπως και στην αρχή, εκτελέστε μια ερώτηση συστήματος μέσω της «καθοδηγούμενης αναζήτησης βλαβών» και διαγράψτε τους ενδεχόμενους κωδικούς σφαλμάτων.
1. A KW 22/07 gyártási dátumig terjedő gépjárművek esetén és a **300001506558/1K0 907 383 E** alkatrészszámmal kezdődő vagy magasabb utánfutó csatlakoztató készülék használata esetén, a Gateway vezérlőkészülékét -J533 a következőképpen kell frissíteni:  
Indítsa el a jármű rendszerteszttel az irányított hibakeresést  
Alkatrész kiválasztás funkció
- Karosszéria
    - Karosszéria szerelési munkálatok
      - Utánfutó-felismerés
        - Funkciók
          - Cserélje ki az utánfutó-felismerés vezérlőegységét
            - Országkód kiválasztása
              - Kövesse a menü utasításait
2. **Minden esetben:** A gépjárműoldali Gateway funkciót a vonószerkezet funkcióbővítéséhez egy szervizteszterrel a következőképpen kell kódolni:
- Címszó „19” Diagnózis-Interfész az adatbuszhoz.
    - Válassza a 007 Kódolás (\$1A szolgáltatás) „Hosszú kódolás olvasása/írása” funkciót.
      - Válassza a „69” Vontató funkció címszót.
        - Váltson a „Kódolt” kifejezésre.
          - Folytassa a kódolást a menü utasításai szerint.
            - Hagyja el a „06” Kiadás funkciót.
3. **Passat, Octavia, Leon:** VW tolatóradarral rendelkező gépjárművek esetén, egy szervizteszterrel a következőképpen kell kódolni az utánfutó berendezés funkcióbővítését:
- „76” tolatóradar címszó.
    - Válassza ki a „07” Vezérlőkészülék kódolása funkciót.
      - Módosítsa az 5. tizedes jegy értékét (jobbról) „0”-ról „1”-re (XX1XXXX).
      - Hagyja el a „06” Kiadás funkciót.
4. **Golf, Golf Plus, Jetta, Touran:** VW tolatóradarral rendelkező gépjárművek esetén állítsa be a PDC offszet értéket:
- 76 Címszó (tolatóradar)
    - Illesztés
      - 2-es csatorna
        - 0 – 30cm (Irányadó érték: 11cm)
5. A 2008-as évjáratától kezdődően a II tolatóradarral vagy parkolási kormányzó segédkészülékkel felszerelt gépjárműveknél kódolja a vezérlőegységet az öndiagnózisban lévő VAS teszterrel:
- Címszó 10 (tolatóradar, illetve parkolási kormányzó segédkészülék)
    - 08 kódolás (\$22 szolgáltatás)
      - A kódolási érték módosítása: Byte 0 Bit-Muster xxxxxx1 (x: a meglévő értékeket gépelje a beviteli mezőbe). Ehhez váltson a beviteli módra [BIN].
6. A 2010-as évjáratától kezdődően a II tolatóradarral vagy parkolási kormányzó segédkészülékkel felszerelt gépjárműveknél a következőképpen kódolja a vezérlőegységet:
- Jármű öndiagnózis
    - 10 II tolatóradar
      - 009 kódolás
        - Master
        - 009 02 Tiszta szöveges kódolás
          - Utánfutó → levehető vonószerkezet

7. **Golf V, Golf Plus, Jetta, Touran, Tiguan, Octavia, Leon, Superb:** A 2005.06.06. gyártási dátumtól kezdődő gépjárművek esetén, amelyek gyárilag olyan vezérlőegységgel vannak ellátva, amely támogatja az utánfutó-stabilizálást, **kötelező e funkció aktiválása.** Ehhez az ABS-vezérlőegységet -J104 az irányított hibakeresés keretén belül a következőképpen állítsa be:
- Irányított hibakeresés
    - Gépjármű kiválasztása
      - > tovább (gépjárműrendszer-teszt)
        - > tovább
  - az „Ugrás“-sal váltson az „Alkatrész kiválasztás-funkció“ menüre
    - Futómű
      - Fékberendezés
        - 01 - Öndiagnózisra képes rendszerek
          - Blokkolásgátló rendszer
            - Funkciók
              - Az utánfutó-stabilizálással ellátott J104 illesztése
                - tovább kövesse a menü utasításait.
- Ha a vezérlőkészülék menüjében ez az illesztési lehetőség nincs feltüntetve, a beépített vezérlőkészülék nem támogatja az utánfutó-stabilizálást vagy automatikusan aktiválódik.
8. A 2009-es évjáratról kezdődően a különböző gépjárműveknél az utánfutó-stabilizálás automatikus aktiválása csatlakoztatott vonószerkezet esetén a következőképpen ellenőrizhető:
- Jármű öndiagnózis
    - 03 Fékelektronika
      - 011 Mérési értékek
        - „10“ és „Q“ bevitelle
          - Utánfutó igen
9. **Csak a Touran esetében:** A gépjárműoldali központi elektronikát szükség esetén, a gépjárműoldali ködlámpa kikapcsolásához utánfutó üzemmódban a következőképpen kell kódolni:
- Gépjárműrendszer kiválasztása: 09 Elektronikus központi elektronika
    - Azonosítás: Tovább
      - Diagnózisfunkció kiválasztása: 007 - Kódolás (1A szolgáltatás)
        - Gépjárműrendszer kiválasztása: Hálózati feszültségű vezérlőegység Hosszú kódolás
          - A kódolási érték módosítása: Byte 8 Bit-Muster x1xxxxx (x: a meglévő értékeket gépelje a beviteli mezőbe). Ehhez váltson a beviteli módra [BIN].
10. **10. – 14. Csak a Passat B6** esetén, a 2007-es évjáratral bezáróan:
11. Gyújtás kikapcsolása, gyújtókulcs kihúzása, 1 perc várakozás után, gyújtás bekapcsolása.
12. Az utánfutó-stabilizálás aktiválásához a fékelektronika vezérlőegység újrakódolására van szükség:
- Jármű öndiagnózis
    - 03 Fékelektronika
    - olvassa le a fékelektronika kódszámát és jegyezze fel a mellékelt fehér öntapadós címkére
      - 07 Vezérlőegység kódolása
        - új kódszám = régi kódszám + 16384
        - az új kódszámot szintén jegyezze fel a mellékelt öntapadós címkére
      - 03 Állítóelem diagnózis
        - Nyomja meg a „Tovább“ gombot, ⇒ a jármű féklámpái aktiválódnak
        - Állítóelem-diagnózis megszakítása
  - Ragassza a kódszámokat tartalmazó öntapadós címkét a „1.1 szervizterv“ füzetbe, a „A műhely más bejegyzései“ fejezetbe.
13. Gyújtás kikapcsolása, gyújtókulcs kihúzása, 1 perc várakozás után, gyújtás bekapcsolása.
14. A parkolófék vezérlőegység kódolásának ellenőrzése / módosítása
- Jármű öndiagnózis
    - 53 Parkolófék
      - Automatikus tartás (AutoHold) funkció nélküli gépjárművek: Kódszám 11
      - Automatikus tartás (AutoHold) funkcióval rendelkező gépjárművek: Kódszám 12
        - 07 Vezérlőegység kódolása
          - A kódszámot a gépjármű felszereltségének megfelelően (automatikus tartás funkcióval/funkció nélkül) adja meg.

15. Kódolás után, illetve kódolás helyett a szoftver verzió-menedzsmenttel (SVM) a következőképpen kell visszadokumentálni!  
Indítsa el a jármű rendszertesztet az irányított hibakeresést  
Alkatrész kiválasztás funkció
- Szoftver verzió-menedzsment
    - Átszerelés / kiegészítés elvégzése
      - A tesztprogramban adja meg a szükséges intézkedési kódot  
(szükség esetén érdeklődjön meg a VW-szakműhelyben)
16. **Minden esetben:** Végül végezzen el egy rendszerlekérdezést, mint az elején az „Irányított hibakeresés“ által, és törölje az esetleges hibakódokat.



1. Per le vetture prodotte fino alla settimana 22/07 e dotate di centralina rimorchio a partire dal cod. art. **300001506558/1K0 907 383 E** occorre ripetere l'aggiornamento del gateway della centralina -J533 nel modo seguente:  
avviare la ricerca anomalie guidata con il test di sistema della vettura  
selezione del componente funzionale
- carrozzeria
    - carrozzeria – lavori di montaggio
      - rilevamento rimorchio
        - funzioni
          - sostituzione centralina di rilevamento rimorchio
            - seleziona codifica paese
              - quindi seguire le istruzioni del menu
2. **Tutti i veicoli:** per ampliarlo della funzione di gancio di traino, il gateway del veicolo deve essere codificato con un tester di servizio nel modo seguente:
- Codice indirizzo "19" interfaccia di diagnosi per bus dati.
    - Selezionare la funzione 007 codifica (servizio \$1A) "Lettura/scrittura codifica lunga".
      - Selezionare il codice indirizzo "69" funzione del rimorchio.
        - Modificare in "Codificato".
          - Eseguire la codifica come da menu.
            - Uscire dalla funzione "06" emissione.
3. **Passat, Octavia, Leon:** in veicoli con sistema di assistenza per il parcheggio VW, l'ampliamento delle funzioni del gancio di traino deve essere codificato con un tester di servizio nel modo seguente:
- Codice indirizzo "76" sistema di assistenza per il parcheggio.
    - Selezionare la funzione "07" codifica della centralina di comando.
      - Modificare il valore della 5ª cifra decimale (da destra) da "0" a "1" (XX1XXXX).
        - Uscire dalla funzione "06" emissione.
4. **Golf, Golf Plus, Jetta, Touran:** nei veicoli con sistema di assistenza per il parcheggio VW adattare il valore dell'offset PDC:
- Codice indirizzo 76 (sistema di assistenza per il parcheggio)
    - Adattamento
      - Canale 2
        - 0 – 30 cm (valore approssimativo: 11 cm)
5. Nelle vetture a partire dall'anno modello 2008 dotate di sistema di ausilio al parcheggio II o assistente di parcheggio, codificare la centralina di comando al punto autodiagnosi mediante il tester VAS:
- Parola di indirizzamento 10 (sistema di ausilio al parcheggio o assistente di parcheggio)
    - 08 Codifica della centralina
      - Modifica del valore codificato: byte 0 modello di bit xxxxxx1 (x: digitare nel campo di inserimento i valori disponibili). A tale scopo passare alla modalità di input [BIN].
6. Nelle vetture a partire dotate di sistema di ausilio al parcheggio, la centralina del sistema deve essere codificata come segue:
- autodiagnosi del veicolo
    - 10 sistema di ausilio di parcheggio II
      - 009 codifica centralina
        - Master
          - 009 02 Clear codifica del testo
            - rimorchio → attacco staccabile

7. **Golf V, Golf Plus, Jetta, Touran, Tiguan, Octavia, Leon, Superb:** nei veicoli a partire dalla data di produzione 06.06.2005 e che sono dotati di serie di una centralina di comando che supporta la stabilizzazione di veicolo e rimorchio, **questa funzione deve essere obbligatoriamente attivata.**

A tal fine adattare la centralina di comando ABS -J104 con la ricerca assistita dei guasti nel modo seguente:

- Ricerca assistita dei guasti
  - Selezionare il veicolo
    - > Avanti (test del sistema del veicolo)
      - > Avanti
- Con "salto" alla "Selezione componente funzionale"
  - Autotelaio
    - Impianto freni
      - 01 - sistemi autodiagnostici
        - Sistema antibloccaggio
          - Funzioni
            - Adattamento -J104 con stabilizzazione veicolo e rimorchio
              - Seguire le istruzioni del menu.

Se il menu della centralina di comando non riporta questa possibilità di adattamento, la stabilizzazione del veicolo e del rimorchio non viene supportata dalla centralina di comando montata o automaticamente.

8. Per le vetture a partire dal modello 2009, l'attivazione automatica dello stabilizzatore di coppia con il gancio traino connesso potrà essere controllata nel modo seguente:

- Autodiagnosi veicolo
  - 03 Centralina freni
    - 011 Valore di lettura
      - Immettere "10" e "Q"
        - Rimorchio sì

9. **Solo Touran:** per lo spegnimento dei retroniebbia del veicolo nell'eventuale presenza del rimorchio, l'impianto elettrico centralizzato deve essere codificato nel modo seguente:

- Selezionare il sistema del veicolo: 09 Impianto elettronico centralizzato
  - Identificazione: Avanti
    - Selezionare la funzione di diagnostica: 007 – Codifica (servizio 1A)
      - Selezionare il sistema del veicolo: SG rete di bordo codifica lunga
        - Cambiare il valore di codifica: byte 8 sequenza di bit x1xxxxx (x: digitare nel campo i valori esistenti). A tale scopo passare alla modalità digitazione [BIN].

10. **10. – 14. Solo Passat B6** fino a MY2007 incluso:

11. Disinserire l'accensione, estrarre la chiave, attendere 1 minuto, reinserire l'accensione.

12. Per attivare la stabilizzazione veicolo e rimorchio, la centralina di comando dell'elettronica dei freni deve essere ricodificata:

- Autodiagnosi del veicolo
  - 03 Elettronica freni
  - Leggere il numero di codifica attuale dell'elettronica dei freni e scriverlo sull'etichetta bianca in dotazione
    - 07 Codifica centralina di comando
      - Nuovo numero di codifica = vecchio numero di codifica + 16384
      - Scrivere anche il nuovo numero di codifica sull'etichetta bianca in dotazione
    - 03 Diagnosi attuatore
      - Premere "Avanti" ⇒ le luci di arresto del veicolo si attivano
      - Interrompere la diagnosi dell'attuatore
- Incollare l'etichetta con i numeri di codifica nel libretto "1.1 Piano di servizio" nella sezione "Altre registrazioni dell'officina"

13. Disinserire l'accensione, estrarre la chiave, attendere 1 minuto, reinserire l'accensione.

14. Controllare / modificare la codifica della centralina di comando del freno di stazionamento

- Autodiagnosi del veicolo
  - 53 Freno di stazionamento
    - Veicoli senza funzione di AutoHold: numero di codifica 11
    - Veicoli con funzione di AutoHold: numero di codifica 12
      - 07 Codifica centralina di comando
        - Immettere il numero di codifica secondo l'equipaggiamento del veicolo (con/senza AutoHold).

15. Dopo la o invece di codifica redigere la documentazione di ritorno nel modo seguente, tramite la gestione della versione software!

avviare la ricerca anomalie guidata con il test di sistema della vettura

selezione del componente funzionale

- gestione della versione software
  - selezione della modifica / retrofit
    - Nel codice di prova d'azione del programma richiesto (se necessario chiedere lo specialista VW)

16. **Tutti i veicoli:** infine eseguire come all'inizio un'interrogazione del sistema sulla "Ricerca assistita dei guasti" e, se necessario, cancellare i codici di guasto.



1. Før biler produsert t.o.m uke 22/07 som har tillhengerfeste montert med artikkelnummer **300001506558/1K0 907 383 E** eller må gateway styrdon -J533 om-flashes på følgende måte

Start feilsøking med køretøysystemtest

Funksjons-komponentvalg

- Kaross
  - Kaross - montasjearbeid
    - Tillhengeridentifikasjon
      - Funksjoner
        - Bytte av styrdon før tillhengeridentifikasjon
          - Velg landskode
            - Vidare følger du menyansvisningene

2. **Alle:** Gatewayen på kjøretøyet må kodes med en servicetester for funksjonsutvidelse for tilhengerfeste på følgende måte:

- Adresseord "19" Diagnose-Interface for databuss.
  - Velg funksjon 007 Koding (tjeneste 1A) "Lese/skrive lang kode"
    - Velg adresseord "69" Tilhengerfunksjon.
      - Endre til "Kodet".
        - Fortsett kodingen iht. menyen.
          - Avslutt funksjon "06"-modellen

3. **Passat, Octavia, Leon:** På kjøretøy med VW-parkeringshjelp må det kodes med en servicetester for funksjonsutvidelse for tilhengerfeste på følgende måte:

- Adresseord "76" Parkeringshjelp.
  - Velg funksjon "07" Kode styreenhet.
    - Endre verdien til det femte desimalet (fra høyre) fra "0" til "1" (XX1XXXX).
      - Avslutt funksjon "06"-modellen

4. **Golf, Golf Plus, Jetta, Touran:** På kjøretøy med Bei VW-parkeringshjelp må PDC-offset-verdien justeres:

- Adresseord 76 (parkeringshjelp)
  - Tilpassing
    - Kanal 2
      - 0–30 cm (veiledende verdi: 11 cm)

5. På kjøretøy fra og med årsmodell 2008 med parkeringshjelp II eller parkeringsassistent må styreenheten kodes med VAS-testeren i selvtesting:

- Adresseord 10 (parkeringshjelp hhv. parkeringsassistent)
  - 08 Koding (tjeneste \$22)
    - Endre kodeverdi: Byte 0 Bit-mønster xxxxxx1 (x: legg inn gjeldende verdier i innleggingsfeltet). Koble da til innleggingsmodus [BIN].

6. På kjøretøy fra og med årsmodell 2010 med parkeringshjelp II eller parkeringsassistent må styreenheten kodes med VAS-testeren i selvtesting:

- Adresseord 10 (parkeringshjelp hhv. parkeringsassistent)
  - 009 Koding
    - Master
      - 009 02
        - Trailer -> hengerfeste

7. **Golf V, Golf Plus, Jetta, Touran, Tiguan, Octavia, Leon, Superb:** På kjøretøy fra og med produksjonsdato 06.06.2005, som fra fabrikken er utstyrt med en styreenhet som støtter trekkstabilisering, **må denne funksjonen absolutt aktiveres.**

Tilpass da ABS-styreenheten - J104 med angitt feilsøk som følger:

- Angitt feilsøk
  - Velge kjøretøy
    - >videre (kjøretøysystemtest)
      - >videre
- med "hopp" i "Velge funksjonskomponent"
  - Understell
    - Bremsesystem
      - 01 - Systemer som kan utføre selvtesting
        - Antiblokkeringsystem
          - Funksjoner
            - Tilpassing-J104 med trekkstabilisering
              - videre følger du menyranvisningene.

Dersom denne tilpasningsmuligheten ikke er oppført i menyen til styreenheten, støttes ikke trekkstabiliseringen av montert styreenhet eller automatisk.

8. På kjøretøy fra og med årsmodell 2009 kan automatisk aktivering av trekkstabiliseringen ved tilkoblet tilhengerfeste kontrolleres på følgende måte:

- Selvtesting kjøretøy
  - 03 Bremse-elektronikk
    - 011 Måleverdier
      - Legg inn "10" og "Q"
        - Tilhenger ja

9. **Kun Touran:** Den sentrale elektronikken på kjøretøyet må eventuelt kodes for utkobling av tåkebaklys på kjøretøyet ved tilhengerdrift på følgende måte:

- Velge kjøretøysystem: 09 Elektronisk sentralelektronikk
  - Identifisering: Videre
    - Velge diagnosefunksjon: 007 - Koding (tjeneste 1A)
      - Velge kjøretøysystem: Nettspenning-SG koding lang
        - Endre kodeverdi: Byte 8 Bit-mønster x1xxxxxx (x: legg inn gjeldende verdier i innleggingsfeltet). Koble da til innleggingsmodus [BIN].

10. **10. – 14. Kun Passat B6** til inkludert MY2007:

11. Tenning av, ta ut tenningsnøkkel, vent 1 minutt, tenning på.

12. For å aktivere trekkstabiliseringen, må styreenheten til bremse-elektronikken kodes på nytt:

- Selvtesting kjøretøy
  - 03 Bremse-elektronikk
  - Les av gjeldende kodetall for bremse-elektronikken og noter det på det vedlagte hvite klistremerket
    - 07 Kode styreenhet
      - Nytt kodetall = gammelt kodetall + 16384
      - Noter også inn nytt kodetall på det vedlagte klistremerket
    - 03 Pådragsselementdiagnose
      - Trykk "Videre", => bremselys på kjøretøyet tennes
      - Avbryte Pådragsorgandiagnose
- Lim klistremerket med kodetallene inn i heftet "1.1 Serviceskjema" i avsnittet "Andre merknader fra verkstedet".

13. Tenning av, ta ut tenningsnøkkel, vent 1 minutt, tenning på.

14. Kontrollere/endre koding på styreenheten til parkeringsbremsen

- Selvtesting kjøretøy
  - 53 Parkeringsbrems
    - Kjøretøy uten AutoHold-funksjon: Kodetall 11
    - Kjøretøy med AutoHold-funksjon: Kodetall 12
      - 07 Kode styreenhet
        - Legg inn kodetall iht. kjøretøyutrusting (med/uten AutoHold).

15. Etter eller i stedet for avkodning må en tilbakedokumentasjon via hanteringen av programversionen gøres på følgende måte!

Starta feilsøking med kjøretøysystemtest

Funksjons-komponentvalg

- Programversionshantering
  - Velg omvandling/ettermontering
    - I testprogrammet påkrevd handling kode (eventuelt be VW spesialist)

16. **Alle:** Utfør deretter, som i begynnelsen, en systemforespørsel via "Angitt feilsøk" og slett evt. feilkoder.

1. Bij voertuigen tot productiedatum KW 22/07 en gebruik van het aanhangwagen-aansluitapparaat vanaf onderdeelnummer **300001506558/1K0 907 383 E** of hoger moet het Gateway besturingstoestel -J533 als volgt opnieuw geflasht worden:  
Interactief storingzoeken met de voertuigstysteemtest starten  
Selectie functiecomponenten
  - Carrosserie
    - Carrosserie - montagewerkzaamheden
      - Herkenning van de aanhangwagen
        - Functies
          - Besturingstoestel voor herkenning aanhangwagen vervangen
            - Landcodering selecteren
              - verder de menuaanwijzingen opvolgen
2. **Alle modellen:** Om de functie van de trekhaak uit te breiden dient de gateway databus van het voertuig m.b.v. een servicetester te worden gecodeerd zoals hieronder aangegeven:
  - Adreswoord "19" – Diagnose interface voor databus.
    - Functie 007 codering (dienst \$1A) kiezen – Lange codering lezen/schrijven.
      - Adreswoord "69" kiezen – Aanhangerfunctie.
        - Wijzigen in "Gecodeerd".
          - De codering volgens het menu voltooien.
            - Functie "06" – Uitvoer afsluiten.
3. **Passat, Octavia, Leon:** Bij voertuigen met VW parkeerhulp dient de functionele uitbreiding "Trekhaak" m.b.v. een servicetester te worden gecodeerd zoals hieronder aangegeven:
  - Adreswoord "76" parkeerhulp.
    - Functie "07" kiezen – Regelapparaat coderen.
      - De waarde van de 5ecijfer (vanuit rechts) van "0" wijzigen in "1" .
        - Functie "06" – Uitvoer afsluiten.
4. **Golf, Golf Plus, Jetta, Touran:** Bij voertuigen met VW parkeerhulp de PDC-offsetwaarde aanpassen:
  - Adreswoord "76" (parkeerhulp)
    - Aanpassing
      - Kanaal 2
        - 0-30 cm (richtcijfer: 11 cm)
5. Bij voertuigen vanaf modeljaar 2008 met parkeerhulp II of parkeerassistent de regeleenheid via de VAS-tester in de zelfdiagnose coderen:
  - Adreswoord 10 (parkeerhulp resp. parkeerassistent)
    - 08 Regeleenheid coderen  
Coderingswaarde wijzigen: Byte 0 Bit-patroon xxxxxx1 (x: de beschikbare waarden in het invoerveld typen).  
Hiervoor de invoermodus [BIN] activeren.
6. Bij voertuigen met parkeerhulp dient de regeleenheid van de parkeerhulp als volgt te worden gecodeerd:
  - Zelfdiagnose voertuig
    - 10 Parkeerhulp II
      - 009 Regeleenheid coderen
      - Master
      - 009 02 Duidelijke tekstcodering
        - de aanhangwagen → afneembare trekhaak
7. **Golf V, Golf Plus, Jetta, Touran, Tiguan, Octavia, Leon, Superb:** Bij voertuigen vanaf de fabricagedatum 06-06-2005 die af fabriek uitgerust zijn met een regelapparaat dat de aanhangerstabilisering ondersteunt, **is het absoluut noodzakelijk deze functie te activeren.**  
Pas hiertoe het ABS-regelapparaat -J104 aan m.b.v. de geleide foutopsporing als volgt beschreven:
  - Geleide foutopsporing
    - Voertuig kiezen
      - >Doorgaan (voertuigstysteemtest)
        - >Doorgaan
    - met "Doorgaan" naar de "Functie-deelselectie" wisselen
      - Rijwerk
        - Reminstallatie
          - 01 – systemen die in staat zijn een zelfdiagnose uit te voeren
            - Antiblokkeersysteem
              - Functies
                - Aanpassing -J104 met aanhangerstabilisering
                  - Daarna de menu-instructies opvolgen.

Als deze aanpassingsmogelijkheid niet vermeld is in het menu van het regelapparaat, dan wordt de aanhangerstabilisering niet ondersteund door het gemonteerde regelapparaat of automatisch.

8. Bij voertuigen vanaf modeljaar 2009 kan de automatische activering van de aanhangwagenstabilisatie bij aangesloten trekhaak als volgt gecontroleerd worden:

- Voertuig-eigendiagnose
  - o 03 Remelektronica
    - 011 Meetwaarden
      - „10“ en „Q“ invoeren
        - o Aanhangwagen ja

9. **Alleen Touran:** Zo nodig, dient de centrale elektronica van het voertuig als volgt worden gecodeerd om de mistachterlamp van het voertuig tijdens het rijden met aanhanger uit te schakelen:

- Voertuigstelsel kiezen: 09 centrale elektronica
  - o Identificatie: Doorgaan
    - Diagnosefunctie kiezen: 007 - Codering (service 1A)
      - Voertuigstelsel kiezen: Boordnet-servicetoestel codering lang
        - o Codeerwaarde wijzigen: Byte 8 bit-patroon x1xxxxx (x: de aanwezige waarden in het invoerveld invoeren). Hiertoe naar de invoermodus [BIN] overschakelen.

10. **10. – 14. Alleen Passat B6 tot/met MY2007:**

11. Contact uit, contactsleutel eruit halen, 1 minuut wachten, contact aan.

12. Om de aanhangwagenstabilisatie te activeren, dient het regelapparaat van de remelektronica opnieuw te worden gecodeerd:

- Voertuig eigendiagnose
  - o 03 remelektronica
  - o Actueel codeergetal van de remelektronica uitlezen en op het meegeleverde witte stickertje invullen
    - 07 regelapparaat coderen
      - Nieuw codeergetal = oud codeergetal + 16384
      - Ook het nieuwe codeergetal op het meegeleverde stickertje invullen
    - 03 actuordiagnose
      - Op "Doorgaan" drukken de remlichten van het voertuig worden aangestuurd
      - Actuordiagnose annuleren
- Plak het stickertje met de codeercijfers in het boekje "1.1 Serviceschema" in het hoofdstuk "Andere opmerkingen van de werkplaats"

13. Contact uit, contactsleutel eruit halen, 1 minuut wachten, contact aan.

14. Codering van het regelapparaat voor de parkeerrem controleren / wijzigen

- Voertuig eigendiagnose
  - o 53 parkeerrem
    - Voertuigen zonder "AutoHold" functie: Codeergetal 11
    - Voertuigen met "AutoHold" functie: Codeergetal 12
      - 07 regelapparaat coderen
        - o Codeergetal overeenkomstig de voertuiguitrusting (met/zonder "AutoHold") ingeven.

15. Na de of in plaats van coderingen moet een documentatie via het softwareversiebeheer als volgt uitgevoerd worden!

Interactief storingzoeken met de voertuigstelseltest starten

Selectie functiecomponenten

- o Softwareversiebeheer
  - Ombouwen / uitbreiding selecteren
    - In het testprogramma gewenste actie-code (indien nodig vragen aan de VW specialist)

16. **Alle modellen:** Tenslotte dient u een systeemquery uit te voeren via "Geleide probleemoplossing", zoals in het begin, en evt. foutcodes te wissen.

PL

1. W przypadku pojazdów z datą produkcji do tygodnia kalendarzowego 22/07 i zastosowaniu gniazda przyłączeniowego przyczepy od numeru części **300001506558/1K0 907 383 E** lub wyższego, należy wykonać nowy flash sterownika bramki (gateway) - J533 w następujący sposób:

Uruchom wspomaganie wyszukiwania błędów za pomocą testu systemów pojazdu

Wybór funkcji podzespołu

- Karoseria
  - o Karoseria - prace montażowe
    - Identyfikacja przyczepy
      - Funkcje
        - o Wymiana sterownika identyfikacji przyczepy
          - Wybór kodu kraju
            - dalej należy postępować zgodnie ze wskazówkami w menu



2. **Wszystkie modele:** aby umożliwić rozszerzenie funkcji haka holowniczego, należy bramkę pojazdu (gateway) zakodować za pomocą testera serwisowego w następujący sposób:
  - Słowo adresowe „19“ Interfejs diagnostyczny magistrali danych.
    - Wybierz funkcję 007, kodowanie (Opcja \$1A) „Odczyt/zapis długiego kodowania“.
      - Wybierz słowo adresowe „69“ Funkcja przyczepy.
        - Zmień na „Zakodowano“.
          - Kontynuuj kodowanie zgodnie z menu.
            - Zakończ funkcję „06“ Wyświetlanie.
3. **Passat, Octavia, Leon:** w pojazdach wyposażonych w system wspomaganie parkowania firmy VW należy za pomocą testera serwisowego zakodować rozszerzenie funkcji haka holowniczego w następujący sposób:
  - Słowo adresowe „76“ Wspomaganie parkowania.
    - Wybierz funkcję „07“ Kodowanie sterownika.
      - Zmień wartość 5. miejsca dziesiątego (licząc od prawej) z „0“ na „1“ (XX1XXXX).
      - Zakończ funkcję „06“ Wyświetlanie.
4. **Golf, Golf Plus, Jetta, Touran:** w pojazdach wyposażonych w system wspomaganie parkowania firmy VW należy dopasować wartość offsetu SWP:
  - Słowo adresowe 76 (wspomaganie parkowania)
    - Dopasowanie
      - Kanał 2
        - 0 – 30 cm (wartość orientacyjna: 11 cm)
5. W przypadku pojazdów od roku modelu 2008, wyposażonych w system wspomaganie parkowania II lub system Park Assist, należy zakodować sterownik za pomocą testera VAS w ramach funkcji diagnozy własnej:
  - Słowo adresowe 10 (wspomaganie parkowania wzgl. system Park Assist)
    - 08 Kodowanie (Opcja \$22)
      - Zmiana wartości kodu: Byte 0 wzór bitu xxxxxx1 (x: wpisać istniejące wartości w pole wprowadzania danych). W tym celu włączyć tryb wprowadzania danych [BIN].
6. W przypadku pojazdów od roku modelu 2010, wyposażonych w system wspomaganie parkowania II lub system Park Assist, należy zakodować sterownik za pomocą testera VAS w ramach funkcji diagnozy własnej:
  - Słowo adresowe 10 (wspomaganie parkowania wzgl. system Park Assist)
    - 009 Kodowanie
      - Master
        - 009 02 Kodowanie
          - Trailer -> wymiennych Anhängervorrichtung
7. **Golf V, Golf Plus, Jetta, Touran, Tiguan, Octavia, Leon, Superb:** w pojazdach od daty produkcji 06.06.2005, wyposażonych fabrycznie w sterownik kompatybilny z systemem stabilizacji pojazdu z przyczepą, **funkcja ta musi zostać koniecznie uaktywniona.** W tym celu należy dopasować ustawienia sterownika systemu ABS J104 za pomocą funkcji wspomaganego wyszukiwania błędów w następujący sposób:
  - Wspomagane wyszukiwanie błędów
    - Wybrać system pojazdu
      - > Dalej (test systemów pojazdu)
        - > Dalej
  - Za pomocą „Przejdź“ wejdź do „Wyboru funkcji podzespołu“
    - Podwozie
      - Układ hamulcowy
        - 01 - Systemy autodiagnostyczne
          - System ABS
            - Funkcje
              - Dopasowanie J104 ze stabilizacją pojazdu z przyczepą
                - dalej należy postępować zgodnie ze wskazówkami w menu.

Jeżeli menu sterownika nie posiada takiej możliwości dopasowania, to zabudowany sterownik nie jest kompatybilny z systemem stabilizacji pojazdu z przyczepą lub automatycznie.

- 8. W różnych pojazdach począwszy od roku modelu 2009 można sprawdzić skuteczność automatycznej aktywacji systemu stabilizacji pojazdu z przyczepą przy podłączonym haku holowniczym w następujący sposób:
  - Diagnostyka własna pojazdu
    - 03 Elektronika układu hamulcowego
      - 011 Wartości pomiarowe
        - Wprowadzić „10“ oraz „Q“
          - Przyczepa Tak

9. **Tylko Touran:** w celu zapewnienia wyłączenia tylnego światła przeciwmgielnego pojazdu przy jeździe z przyczepą należy w razie potrzeby zakodować główny zespół elektryczny pojazdu w następujący sposób:
  - Wybierz system pojazdu: 09 Elektronicznie sterowany główny zespół elektryczny
    - Identyfikacja: Dalej
      - Wybierz funkcję diagnozy: 007 - Kodowanie (Opcja 1A)
        - Wybierz system pojazdu: Sterownik napięcia głównego Kodowanie długie
          - Zmiana wartości kodu: Byte 8 wzór bitu x1xxxxx (x: wpisać istniejące wartości w pole wprowadzania danych). W tym celu włączyć tryb wprowadzania danych [BIN].
10. **10. – 14. Tylko Passat B6** do roku modelu 2007 włącznie:
11. Wyłącz zapłon, wyjmij kluczyk ze stacyjki, odczekaj 1 minutę, włącz zapłon.
12. Aby uaktywnić układ stabilizacji pojazdu z przyczepą, należy na nowo zakodować sterownik elektroniki układu hamulcowego:
  - Diagnostyka własna pojazdu
    - 03 Elektronika układu hamulcowego
    - Odczytaj aktualny kod liczbowy elektroniki układu hamulcowego i zapisz na dostarczonej białej naklejce
      - 07 Kodowanie sterownika
        - nowy kod = dotychczasowy kod + 16384
        - Nowy kod również zapisz na dostarczonej białej naklejce
      - 03 Diagnostyka członów nastawczych
        - Naciśnij „Dalej“, ⇒ zasterowane zostają światła stopu w pojeździe
        - Przerwij diagnozę członów nastawczych
  - Naklej naklejkę z kodami liczbowymi na zeszyt „1.1 Plan serwisu“ w rozdziale "Inne uwagi warsztatu".
13. Wyłącz zapłon, wyjmij kluczyk ze stacyjki, odczekaj 1 minutę, włącz zapłon.
14. Skontroluj/zmień kodowanie hamulca postojowego za pomocą sterownika
  - Diagnostyka własna pojazdu
    - 53 Hamulec postojowy
      - Pojazdy bez funkcji AutoHold: kod 11
      - Pojazdy z funkcją AutoHold: kod 12
        - 07 Kodowanie sterownika
          - Wprowadź kod liczbowy odpowiednio do wyposażenia pojazdu (z/bez funkcji AutoHold).
15. Po zakodowaniu należy lub zamiast za pomocą aplikacji do zarządzania wersjami oprogramowania sporządzić w systemie zapasową dokumentację pojazdu w następujący sposób!
 

Uruchom wspomagane wyszukiwanie błędów za pomocą testu systemów pojazdu

Wybór funkcji podzespołu

  - Aplikacja do zarządzania wersjami oprogramowania
    - Wybór wyposażenia/zmiany wyposażenia
      - W programie testowania kodu wymagane działania (w razie potrzeby zwrócić się do specjalisty VW)
16. **Wszystkie modele:** na zakończenie należy, podobnie jak na początku, przeprowadzić test systemu za pomocą funkcji „Wspomagane wyszukiwanie błędów“ i skasować ewentualne kody błędów.



1. У автомобиля выпуска до 22 недели 2007 г. при использовании сцепного устройства начиная с номера **300001506558/1K0 907 383 E** или выше контроллер сетевого шлюза J533 должен быть перепрограммирован следующим образом:
 

Запустить ведомый поиска неисправностей с тестированием систем автомобиля

Функция Выбор компонентов

  - Шасси
    - Шасси - монтажные работы
      - Идентификатор прицепа
        - Функции
          - Заменить контроллер идентификации прицепа
            - Выбрать код страны
              - Далее следовать указаниям в меню
2. **Все:** Сетевой шлюз машины кодировать сервис-тестером для расширения функций сцепного устройства следующим образом:
  - Адресное слово „19“ интерфейс диагностики для кодовой шины.
    - Вызвать функцию 007 Кодировка (Dienst \$1A) „Считать/записать длинные кодировки“.
      - Набрать адресное слово "69" Работа прицепа.
        - Изменить на „Кодировано“.
          - Продолжить кодирование следуя меню.
            - Выйти из функции „06“ Вывод.

3. **Passat, Octavia, Leon:** У автомобилей с паркматиком VW сервис-тестером для расширения функций сцепного устройства кодировать следующим образом:
  - Адресное слово „76“ Паркматик.
    - Вызвать функцию "07" Кодировать контроллер.
      - Изменить значение 5-го десятичного разряда (справа) с „0“ на „1“ (XX1XXXX).
        - Выйти из функции „06“ Вывод.
4. **Golf, Golf Plus, Jetta, Touran:** У автомобилей с паркматиком VW подстроить значение PDC-поправки:
  - Адресное слово 76 (паркматик)
    - Подстройка
      - Канал 2
        - 0 – 30 см. (Ориентировочное значение: 11 см)
5. У автомобилей начиная с моделей 2008 г. с паркматиком II или системой паркинг-контроля кодировать контроллер посредством VAS-тестера в режиме автодиагностики:
  - Адресное слово 10 (паркматик или система паркинг-контроля)
    - 08 Кодировка (Dienst \$22)
      - Изменить значение кодировки: Byte 0 Bit-Muster xxxxxxx1 (x: имеющиеся значения набрать в окошке ввода). Для этого перейти в режим ввода [BIN].
6. У автомобилей начиная с моделей 2010 г. с паркматиком II или системой паркинг-контроля кодировать контроллер следующим образом:
  - Автомобиль-автодиагностика
    - 10 Паркматик II
      - 009 Кодировка
        - Ведущий (Master)
        - 009 02 Кодировка открытым текстом
          - прицеп → сцепное устройство съемное
7. **Golf V, Golf Plus, Jetta, Touran, Tiguan, Octavia, Leon, Superb:** У автомобилей начиная с даты изготовления 06.06.2005, оснащенных на заводе контроллером для поддержки стабилизации автомобиля с прицепом, **эту функцию нужно обязательно активировать.**  
 Контроллер ABS - J104 через ведомый поиск неисправностей подстроить для этого следующим образом:
  - Ведомый поиск неисправностей
    - Выбрать автомобиль
      - > Далее (тест системы автомобиля)
        - > Далее
    - со "скачком" в "Функция Выбор компонентов"
      - Ходовая часть
        - Тормоз
          - 01 - Системы с автодиагностикой
            - Противоблокировочное устройство
              - Функции
                - Подстойка J104 со стабилизацией автомобиля с прицепом
                  - Далее следовать указаниям в меню
 Если такая возможность подстройки отсутствует в меню контроллера, то стабилизация автомобиля с прицепами встроенным контроллером не поддерживается и не активируется автоматически.
  - 8. У различных автомобилей начиная с моделей 2009 г. автоматическую активацию стабилизации автомобиля с прицепом при подсоединенном сцепном устройстве можно проверять следующим образом:
    - Автомобиль-автодиагностика
      - 03 Электроника тормозной системы
        - 011 Данные измерений
          - Ввести „10“ и „Q“
            - Прицеп да
  - 9. **Только Touran:** Центральную распределительную коробку с электроникой на автомобиле при необходимости отключения заднего противотуманного фонаря при работе с прицепом нужно кодировать как указано ниже:
    - Выбрать систему автомобиля: 09 Центральная распределительная коробка с электроникой
      - Идентификация: Далее
        - Выбрать функцию диагностики: 007 - Кодировка (Dienst 1A)
          - Выбрать систему автомобиля: Контроллер бортовой сети длинная кодировка
            - Изменить значение кодировки: Byte 8 Bit-Muster x1xxxxx (x: имеющиеся значения набрать в окошке ввода). Для этого перейти в режим ввода [BIN].
  - 10. **10. – 14. Только Passat B6** до модели 2007 г. включительно:
  - 11. Зажигание выключить, вынуть ключ зажигания, выждать 1 мин., Зажигание включить.

12. Для активизации стабилизации автомобиля с прицепом контроллер с электроникой торможения требуется перекодировать:
  - Автомобиль-автодиагностика
    - o 03 Электроника тормозной системы
    - o Считать актуальное кодовое число электроники торможения и записать на приложенной белой наклейке.
      - 07 Кодировать контроллер
        - новое кодовое число = прежнее кодовое число + 16384
        - новое кодовое число также записать на приложенной белой наклейке
      - 03 Диагностика исполнительных элементов
        - Нажать „Дальше“, => происходит управление тормозными фонарями автомобиля
        - Прервать диагностику исполнительных элементов
    - Налепить наклейку с кодовыми числами в журнал „1.1 График проведения ТО“ в раздел "Прочие записи мастерской".
13. Зажигание выключить, вынуть ключ зажигания, выждать 1 мин., Зажигание включить.
14. Контролировать / изменить кодировку от контроллера для стояночного тормоза
  - Автомобиль-автодиагностика
    - o 53 Стояночный тормоз
      - Автомобили без функции AutoHold: Кодировочное число 11
      - Автомобили с функцией AutoHold/автостоппорение: Кодировочное число 12
        - 07 Кодировать контроллер
          - o Ввести кодировочное число в соответствии с оснащением автомобиля (с функцией AutoHold и без нее)
15. После кодирования или вместо него выполнить редактирование документации через менеджмент версий программы (SVM)!  
Запустить ведомый поиска неисправностей с тестированием систем автомобиля  
Функция Выбор компонентов
  - Менеджмент версий программы
    - o Вызвать пере/дооснащение
      - В тестовой программе ввести требуемые коды операции (если потербуется, запросить мастерскую VW)
16. **Все:** В заключение - как в начале - провести системный опрос через „контролируемый поиск неисправности“ и при необходимости погасить код неисправности.



1. För bilar producerade t.o.m. vecka 22/07 som har dragkrok monterad med artikelnummer **300001506558/1K0 907 383 E** eller högre måste gateway styrdonet -J533 om-flashas på följande sätt:  
Starta felsökning med bilsystemtest  
Funktions- komponentval
  - o Kaross
    - Kaross - monteringsarbete
      - Släpvagnsidentifikation
        - o Funktioner
          - Byt styrdon för släpvagnsidentifisering
            - Välj landskod
              - o följ vidare anvisningar i menyn
2. **Alla:** Gateway på fordonssidan måste kodas för den utökade funktionen med släpvagnskoppling med hjälp av testutrustning.
  - Adressord 19 diagnosgränssnitt för databuss.
    - o Välj 007-koderingsfunktionen (tjänst \$1A) Läs/Skriv lång kodering.
      - Välj adressord 69, Släpvagnsfunktion.
        - Ändra till Kodad.
          - o Utför koderingen enligt menyn.
            - Lämna funktion 06 Utdata
3. **Passat, Octavia, Leon:** Fordon med VW-parkeringshjälp måste kodas för den utökade funktionen med släpvagnskoppling med hjälp av testutrustning.
  - Adressord 76, Parkeringshjälp.
    - o Välj funktion 07 Koda styrenhet.
      - Ändra värdet för den 5:te decimalsiffran (från höger ) från 0 till 1 (XX1XXXX).
      - Lämna funktion 06 Utdata
4. **Golf, Golf Plus, Jetta, Touran:** Anpassa PDC-offsetvärdet på fordon med VW-parkeringshjälp:
  - Adressord 76, Parkeringshjälp.
    - o Anpassa
      - Kanal 2
        - 0–30 cm (riktvärde: 11 cm)

5. Koda styrdonet med VAS-testdon i självdiagnosen för fordon från och med årsmodell 2008 med parkeringshjälp II eller parkeringsassistent:
- Adressord 10 (parkeringshjälp resp. parkeringsassistent)
    - 08 Koda styrdonet
      - Ändra kodningsvärde: Byte 0 bitmönster xxxxxx1 (x: skriv in befintliga värden i inmatningsfältet). Växla till inmatningsläge [BIN].
6. På bilar med parkeringshjälp måste styrdonet parkeringshjälp kodas på följande sätt:
- Fordonssjälvdiagnos
    - 10 Parkeringshjälp II
      - 009 Koda styrdon
        - Master
          - 009 02 Klartext kodning
            - släpvagn → Dragkrok löstagbar
7. **Golf V, Golf Plus, Jetta, Touran, Tiguan, Octavia, Leon, Superb:** Denna funktion måste absolut aktiveras på fordon fr.o. m produktionsdatum 06.06.2005, där fordonen är utrustade med en styrenhet från fabrik och där styrenheten stöder ekipagestabilisering.
- Anpassa ABS-styrenheten -J104 med Kontrollerad felsökning enligt följande:
- Kontrollerad felsökning
    - Välj fordon
      - >vidare (fordonssystemtest)
        - >vidare
    - med hopp till funktion Komponenturval
      - Chassi
        - Bromsar
          - 01 - Självdiagnostiserande system
            - Antiblockeringssystem
              - Funktioner
                - Anpassning-J104 med ekipagestabilisering
                  - Följ anvisningarna i menyn.

Om denna anpassningsmöjlighet inte finns i styrenhetens meny, stöder styrenheten inte ekipagestabilisering eller automatiskt.

8. På fordon fr.o.m. årsmodell 2009 kan den automatiska aktiveringen av trailerstabiliseringen med ansluten släp vagnsutrustning kontrolleras enligt följande:

    - Fordon-egendiagnos
      - 03 Bromselektronik
        - 011 Mätvärden
          - Mata in "10" och "Q"
            - Släpvagn ja

9. **Endast Touran:** Fordonets centrala elektronik måste eventuellt koderas på följande sätt för att deaktivera fordonets bakre dimljus vid körning med släp:

    - Välj fordonssystem: 09 Elektronisk centralel
      - Identifiering: Vidare
        - Välj diagnosfunktion: 007 – kodering (tjänst 1A)
          - Välj fordonssystem: Bordnät-SG kodering lång
            - Ändra koderingsvärde: Byte 8 bitmönster x1xxxxx (x: mata in de föreliggande värdena i inmatningsfältet). Koppla för inmatning om till inmatningsläge.

10. **10. – 14. Endast Passat B6** t.o.m. MY2007:

11. Stäng av tändningen, dra ur tändningsnyckeln , vänta 1 minut, starta tändningen.

12. Styrenheten för bromselektroniken måste kodas på nytt för att kunna aktivera ekipagestabiliseringen.

    - Fordon självdiagnos
      - 03 Bromselektronik
      - Läs av den aktuella koderingssiffran för bromselektroniken och anteckna på den medlevererade etiketten
        - 07 Koda styrenhet
          - Ny kodsiffra = gammal kodsiffra + 16384
          - Anteckna även den nya kodsiffran på etiketten
        - 03 Diagnos inställning
          - Vidare ⇒ fordonets bromsljus får signal
          - Avbryt diagnos inställning
    - Sätt fast etiketten med kodsiffrorna i häftet 1.1 Serviceplan under avsnitt Övriga verkstadsnoteringar

13. Stäng av tändningen, dra ur tändningsnyckeln , vänta 1 minut, starta tändningen.

14. Kontrollera / ändra koding för parkeringsbromsens styrenhet

- Fordon självdiagnos
  - o 53 Parkeringsbroms
    - Fordon utan AutoHold-funktion: Kodsiffra 11
    - Fordon med AutoHold-funktion: Kodsiffra 12
      - 07 Koda styrenhet
        - o Ange kodsiffra enligt fordonets utrustning (med/utan AutoHold).

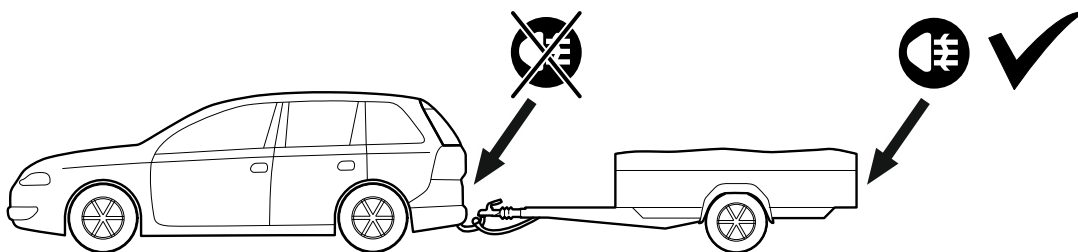
15. Efter eller i stället för avkodning måste en retrospektiv dokumentation via hanteringen av mjukvaruversionen genomföras på följande sätt!

Starta felsökning med bilsystemtest

Funktions- komponentval

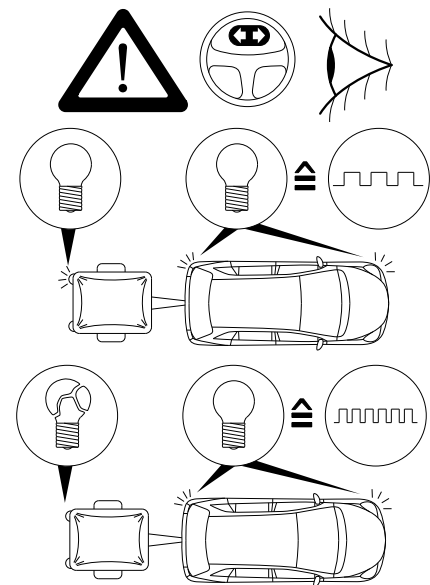
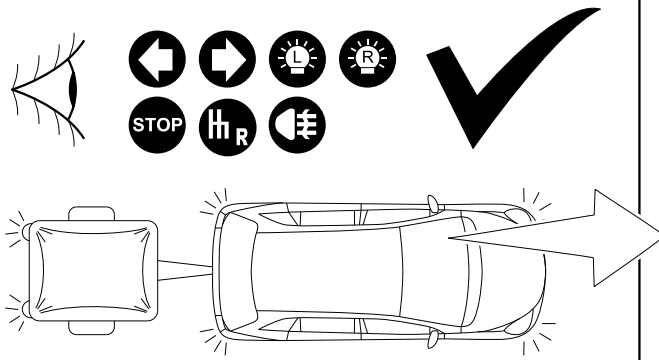
- o Mjukvaruversionshantering
  - Välj omvandling/eftermontering
    - I testet krävs åtgärdsprogram kod (om nödvändigt be VW specialist)

16. **Alla:** Utför sedan Kontrollerad felsökning som vid början av en systemförfrågan och radera ev. felaktiga koder.

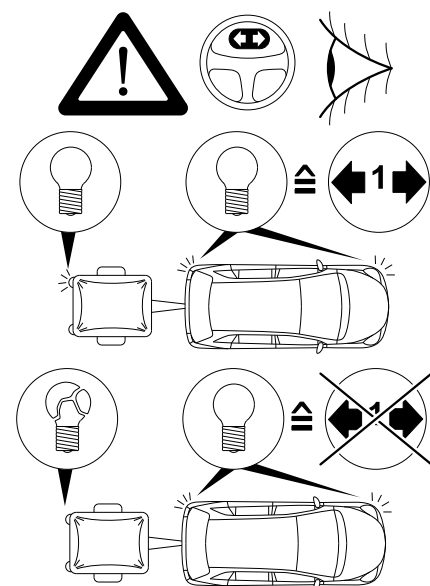
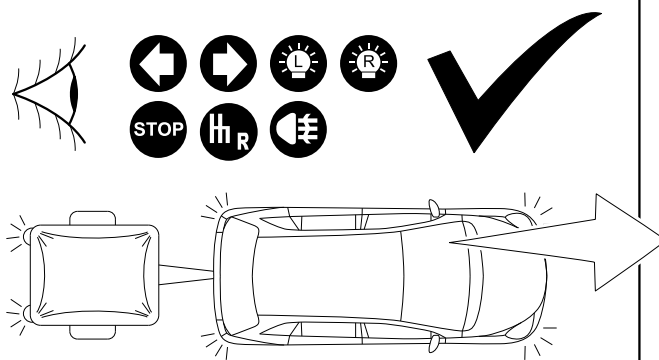


- D** Bei Anhängerbetrieb wird die Nebelschlussleuchte des Zugfahrzeugs abgeschaltet.
- E** Al circular con remolque se desconecta la luz antiniebla trasera del vehículo de tiro.
- F** Lorsqu'une remorque/caravane est attelée, le fonctionnement du feu de brouillard arrière du véhicule tracteur est interrompu.
- GB** When towing a trailer, the rear fog light of the pulling vehicle is switched off.
- I** Durante il funzionamento con rimorchio la luce antinebbia posteriore della motrice viene spenta.
- NL** Bij gebruik van de aanhanger wordt het mistachterlicht van het voertuig uitgeschakeld.

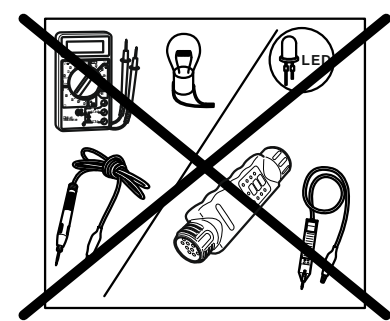
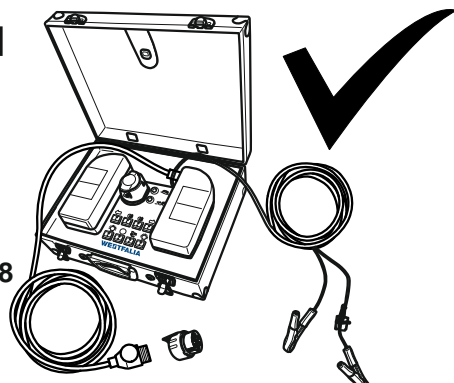
LED  ✓ min. 50mA



LED  ✓ min. 50mA



 **westfalia**  
AUTOMOTIVE  
**Testkoffer für  
Lichttest  
Trailer simulation  
for light-check  
7-pin und/and 13-pin  
WA nr.: 900 001 300 198**



- D** Beschränken Sie bei Funktionsproblemen die Fehlersuche auf ca. 30 Minuten und kontaktieren Sie dann den Kundendienst.
- E** En caso de problemas funcionales, limite la solución de problemas a aproximadamente 30 minutos y a continuación, póngase en contacto con el servicio al cliente.
- F** En cas de problèmes fonctionnels, limitez le dépannage à environ 30 minutes et puis contactez le service client.
- GB** In case of functional problems, limit troubleshooting to about 30 minutes and then contact customer service.
- I** In caso di problemi funzionali, limitare la risoluzione dei problemi a circa 30 minuti e quindi contattare il servizio clienti.
- NL** Beperk bij functiestoringen het verhelpen van storingen tot ca. 30 minuten en neem dan contact op met de klantenservice.

