

ELPARTS

Blitz-Kennleuchte
Einbauhinweis

Strobe-type Beacon
Fitting Instructions

Feu à éclats
Consignes d'installation

DE

EN

FR

DE Leuchtentyp:**84770010**

LED-Rundumleuchte - 3-Punkt Befestigung

84770012

LED-Rundumleuchte - Magnetsockel

84770011

LED-Rundumleuchte - Montage auf Schwenkarm mit flexiblem Sockel

Betriebsspannung: 10-30 V DC**LED-Typ:** High Power STD**Betriebstemperatur:** -40 °C bis +65 °C**Leistungsaufnahme:** von 26 W bis 42 W (von Blitzfrequenz abhängig)**Verpolungsschutz:** Ja**Lichthaubenmaterial:** Polycarbonat**Blitzfrequenz:** 10 Blitzmuster**Typgenehmigung:** Kennleuchte gemäß ECE-Reg. 65, Kategorie T (für Einzelblitzmuster - 124 Blitze pro Minute)**ECE-Zulassungsnummern:**

TA1-E9-00 1898

TB1-E9-00 1902

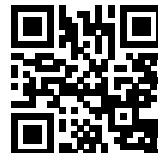
TR1-E9-00 1899

WICHTIG

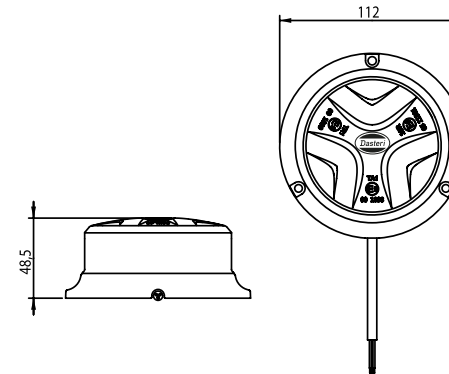
- vor Gebrauch sorgfältig lesen
- Aufbewahren für späteres Nachschlagen
- eine aktuelle Version des Bedien-/Einbauhinweises steht Ihnen auch in unserem Online-Katalog zur Verfügung: herthundbuss.com/Online-Katalog



Technische Daten:

**84770010****Aufsatzmontage**

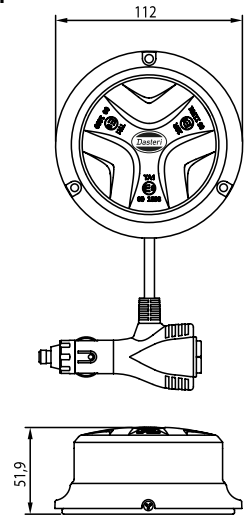
3 Löcher in das Dach bohren und das Produkt mithilfe der 3 Blechschrauben auf einem Durchmesser von 103 mm montieren

**Wires Designation:****Rot** Positiv (+VDC)**Braun** Umschaltung der Blitzmuster - Synchronisierung der Blitzkennleuchten**Weiß** Erdung**Umschaltung der Blitzmuster:**

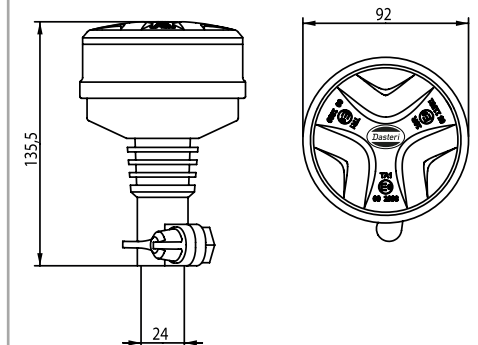
Durch das Anlegen von +VDC an den braunen Draht für 1 Sekunde und Trennen der beiden Drähte wird das Muster geändert. Das Blitzmuster wechselt von Blitzmuster-Modus 1 bis hin zu Modus 10.

Synchronisierungsanleitung:

Damit alle Blitzkennleuchten synchronisiert werden, müssen sie auf das gleiche Muster eingestellt sein und im ausgeschalteten Zustand alle braunen Drähte miteinander verbunden sein. Beim Einschalten werden alle Blitz-Kennleuchten synchronisiert.

84770012**Zigarettenanzünderstecker mit Ein/Aus-Schalter und Taster zur Umschaltung der Blitzmuster****84770011****Montage auf Schwenkarm mit flexiblem Sockel:**

Mit Taster zur Umschaltung der Blitzmuster am Sockel



Type of lamp:

84770010

Led Beacon - Three-point mounting

84770012

Led Beacon - Magnetic Base

84770011

Led Beacon - Fastening on tube with Flexible Base

Operating voltage: 10-30V DC**Type of LEDs:** High Power STD**Operating temperature:** -40 °C TO + 65 °C**Power consumption:** From 26W to 42W (depends on the flash freq.)**Reverse polarity protection:** Yes**Lens material:** Polycarbonate**Flashing frequency:** 10 flashing patterns**Type Approval:** Special Warning Lamp according to ECE Reg. 65 Category T (for single flash pattern-124fpm)**ECE Approval numbers:**

TA1-E9-00 1898

TB1-E9-00 1902

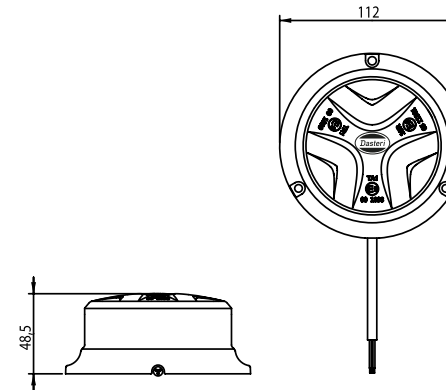
TR1-E9-00 1899

IMPORTANT

- Read carefully before use
- Keep for later reference
- The latest version of the Operating/ Fitting instructions is also available in our online catalogue: herthundbuss.com/online catalogue

**84770010****Top Mount**

Drill the 3 holes on the roof and use the 3 tapping screws to install the item in diam. 103mm

**Wires Designation:**

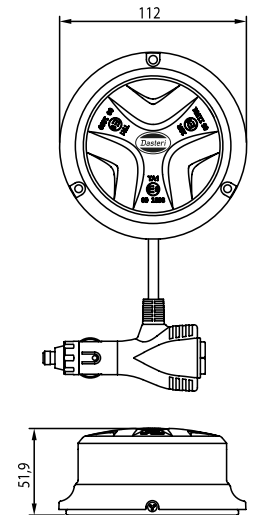
- Red** Positive (+VDC)
- Brown** Change the pattern-Synchronize LED beacons
- White** Ground

Changing Flash Pattern:

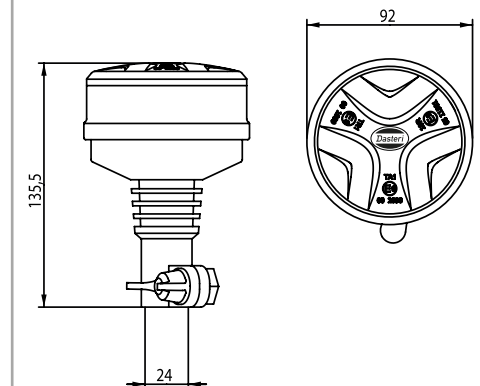
Applying +VDC to the brown wire for 1 second and disconnecting the two wires will change the pattern. The flash pattern will be from flash pattern mode 1 to mode 10 in frequency.

Synchronization Instructions:

For all beacons to be synchronized they must be set at the same pattern and when powered off, all the brown wires of the beacons being linked together. When powered on all the beacons will be synchronized.

84770012**Cigarette plug with on-off and change pattern switch****84770011****Fastening on tube with flexible base:**

With flash pattern change switch on a base



Type de lampe :

84770010

Balise LED - Fixation en trois points

84770012

Balise LED - Culot magnétique

84770011

Balise LED - Fixation sur tube avec culot flexible

Tension de fonctionnement : 10 - 30 VCC

Type de LED : puissance maximale standard

Température d'utilisation : -40 °C à +65 °C

Consommation électrique : 26 W à 42 W (dépend de la fréquence du flash)

Protection contre l'inversion de polarité : oui

Matériau du disperseur : polycarbonate

Fréquence de clignotement : 10 modes de clignotement

Homologation de type : témoin d'avertissement spécial selon la norme ECE Reg. 65 Catégorie T (pour un seul flash - 124 clignotements/min)

Numéros d'homologation CEE :

TA1-E9-00 1898

TB1-E9-00 1902

TR1-E9-00 1899

FR

FR

IMPORTANT

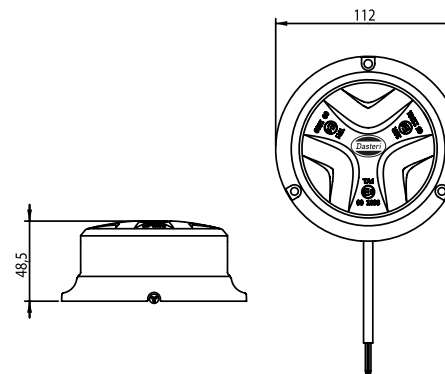
- Lire attentivement avant utilisation
- Conserver pour consultation ultérieure
- Vous trouverez également une version actuelle des consignes d'utilisation / d'installation dans notre catalogue en ligne : herthundbuss.com/catalogue en ligne



84770010

Montage supérieur

Percez les 3 trous sur le toit et utilisez les 3 vis autotaraudeuses pour installer l'article dans un diamètre de 103 mm



Désignation des fils :

Rouge Positif (+VDC)

Marron Commutation des modèles de flash - Synchronisation de la Feu à éclats

Blanc Mise à la terre

Commutation des modèles d'éclair :

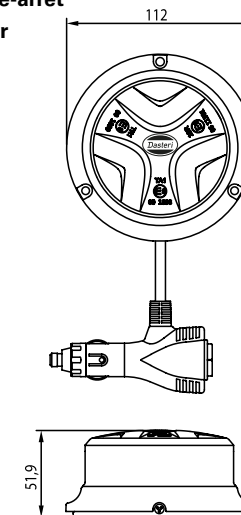
En appliquant le +VDC au fil marron pendant 1 seconde et en déconnectant les deux fils, le modèle est modifié. Le motif d'éclair passe du mode de motif d'éclair 1 au mode 10.

Instructions de synchronisation :

Pour que toutes les lampes témoins à flash soient synchronisées, elles doivent être réglées sur le même modèle et, lorsqu'elles sont éteintes, tous les fils marron doivent être reliés entre eux. Lors de la mise en marche, toutes les lampes témoins à éclats sont synchronisées.

84770012

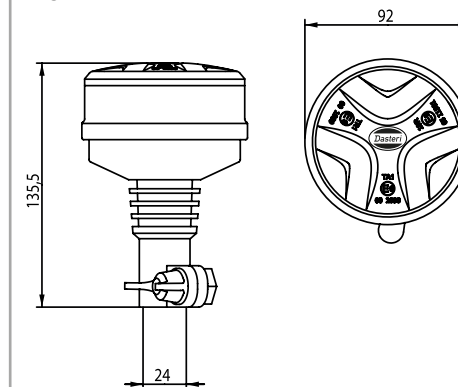
Fiche allume-cigare avec interrupteur marche-arrêt et interrupteur pour changer de modes



84770011

Fixation sur tube avec culot flexible :

Avec interrupteur pour changer de modes de clignotement sur une base



Herth+Buss Fahrzeugteile GmbH & Co. KG
Dieselstraße 2-4 | DE-63150 Heusenstamm

Herth+Buss France SAS
ZA Portes du Vercors, 270 Rue Col de La Chau
FR-26300 Châteauneuf-sur-Isère

Herth+Buss Belgium SRL
Rue de Fisine 9 | BE-5590 Achêne

Herth+Buss UK Ltd.
Unit 1 Andyfreight Business Pk
Folkes Road, Lye | GB-DY9 8RB Stourbridge

Herth+Buss Iberica S.L.
C/ Altzutzate, 44 (Poligono de Areta)
31620 Huarte Navarra | España