

ELPARTS

Orionis 3780

Arbeitscheinwerfer

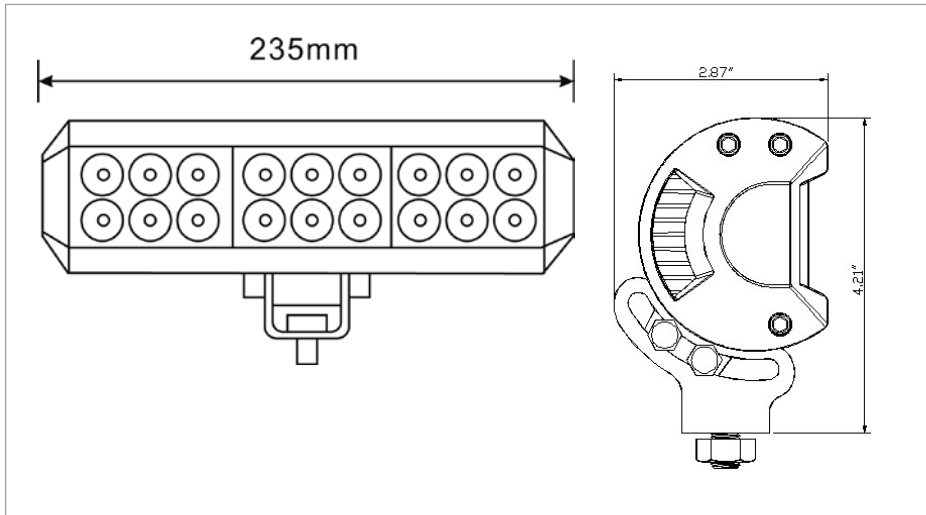
DE

EN

FR

DE Orionis 3780
Einbauhinweis**1. Einsatzbereich**

Geeignet für Autos, LKW, Geländewagen, Bagger, landwirtschaftliche Maschinen, Schiffsausstattung usw.

**WICHTIG**

- vor Gebrauch sorgfältig lesen
- Aufbewahren für späteres Nachschlagen
- eine aktuelle Version des Bedien-/ Einbauhinweises steht Ihnen auch in unserem Online-Katalog zur Verfügung: herthundbuss.com/ **Online-Katalog**

2. Montage

- a. Zuerst sollten alle Komponenten und Zubehörteile geordnet werden.
- b. Prüfen Sie die Leuchte vor der Montage, um sicherzustellen, dass sie ordnungsgemäß funktioniert (Die rote Leitung ist plus, die schwarze Leitung ist minus).
- c. Setzen Sie den Federring auf die Befestigungsschraube ein. Stecken Sie die Befestigungsschraube durch die Halterung des Arbeitsscheinwerfers hindurch (siehe Abbildung 1).

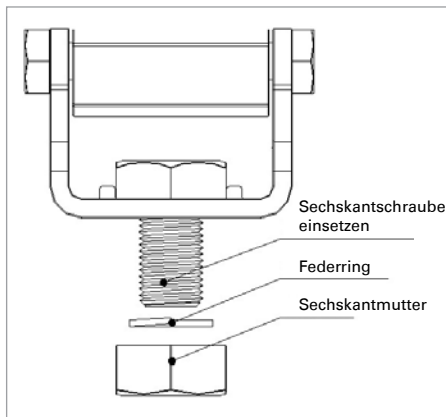


Abbildung 1

- d. Führen Sie die Schrauben durch die Befestigungsbohrungen hindurch und setzen Sie den Federring ein. Ziehen Sie dann die Sechskantmutter fest (siehe Abbildung 2).

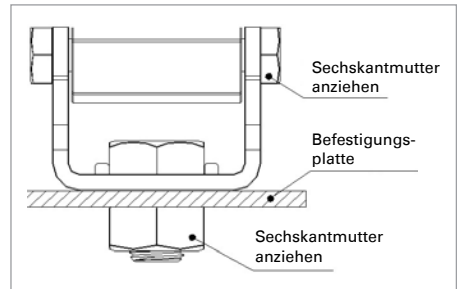


Abbildung 2

- e. Verbinden Sie die Plusleitung und die Minusleitung.
- f. Vergewissern Sie sich, dass die Leuchte stabil angebracht wurde, und überprüfen Sie die Funktion des Arbeitsscheinwerfers.

4. Hinweise

- a. Falls an der Leuchte Risse in der Hülle oder in den Glas- und Kunststoffteilen festzustellen sind, erfüllt die Leuchte die Anforderungen nicht mehr und sollte daher nicht verwendet werden.
- b. Bei der Montage sollte die Stromversorgung unterbrochen sein, um Verletzungen zu vermeiden.

Technische Daten:

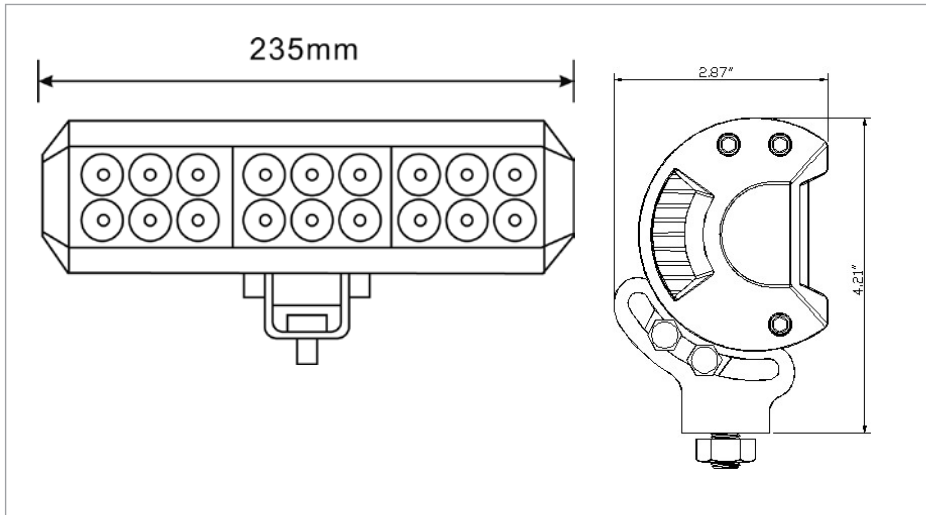


Orionis 3780**Fitting instructions**

EN

1. Application area

Suitable for cars, lorries, open off-road vehicles, excavators, agricultural machines, marine equipment etc.

**IMPORTANT**

- Read carefully before use
- Keep for later reference
- The latest version of the Operating/
Fitting instructions is also available
in our online catalogue:
[herthundbuss.com/online catalogue](http://herthundbuss.com/online-catalogue)

2. Installation

- a. All components and accessories should be organised first.
- b. Check the light before the installation to ensure that it works correctly (the red line is positive, the black line is negative).
- c. Place the spring washer on the fixing screw. Insert the fixing screw through the holder of the worklight (see Figure 1).

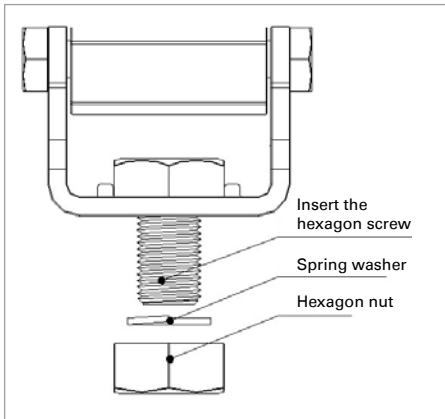


Figure 1

- d. Guide the screws through the mounting holes and mount the spring washer. Then tighten the hexagon nuts (see Figure 2).

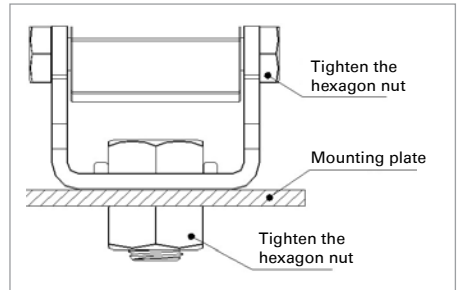


Figure 2

- e. Connect the plus line and the minus line.
- f. Ensure that the light has been mounted securely and check the function of the worklight.

4. Notes

- a. If cracks are visible on the light in the casing or in the glass and plastic parts, the light no longer fulfils the requirements and should not be used.
- b. The power supply should be interrupted during installation to help prevent injuries.

Technical data:

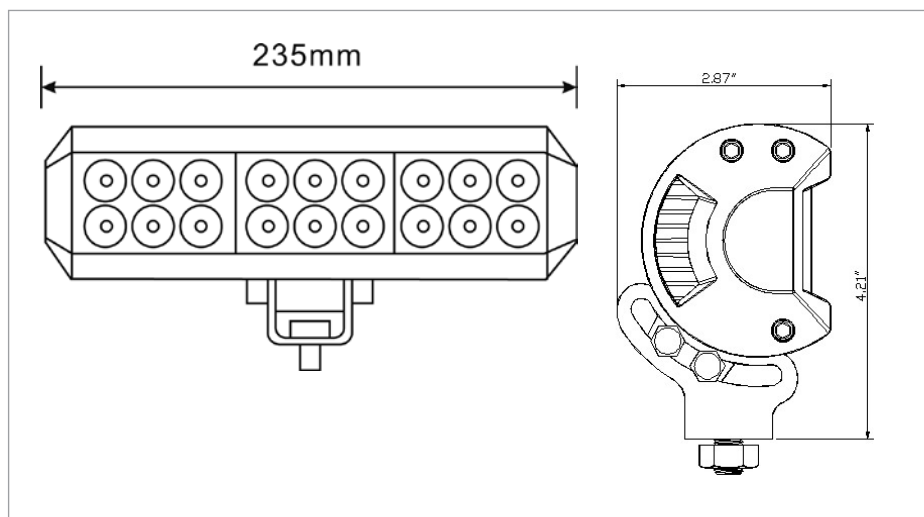


Orionis 3780**Consignes d'installation**

FR

1. Domaine d'application

Convient pour les voitures, camions, véhicules tout terrain, pelleteuses, machines agricoles, équipements de bateaux etc.

**IMPORTANT**

- Lire attentivement avant utilisation
- Conserver pour consultation ultérieure
- Vous trouverez également une version actuelle des consignes d'utilisation / d'installation dans notre catalogue en ligne : **[herthundbuss.com/catalogue en ligne](http://herthundbuss.com/catalogue)**

2. Montage

- a. Pour commencer, il convient d'ordonner tous les composants et accessoires.
- b. Avant le montage, vérifier le feu afin de s'assurer qu'il soit en bon état de fonctionnement (le câble rouge est plus, le câble noir est moins).
- c. Poser la rondelle élastique sur la vis de fixation. Faire passer la vis de fixation à travers le support du projecteur de travail (voir schéma 1).

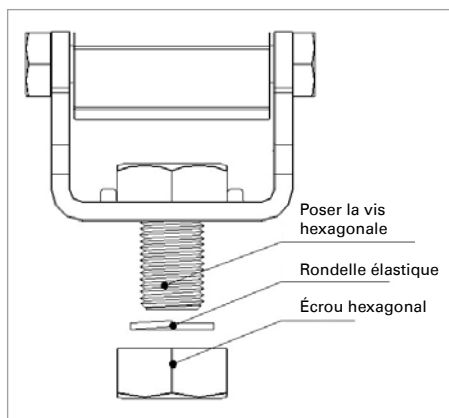


Schéma 1

- d. Introduire les vis dans les perçages de fixation puis poser la rondelle élastique. Serrer ensuite l'écrou hexagonal (voir schéma 2).

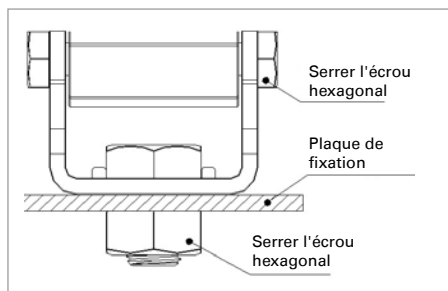


Schéma 2

- e. Relier le câble plus au câble moins.
- f. S'assurer que le feu soit bien fixé et vérifier que le projecteur de travail fonctionne correctement.

4. Remarque

- a. Si des fissures sont visibles au niveau du boîtier du feu ou sur les composants en verre et en plastique, le feu n'est plus conforme et ne doit plus être utilisé.
- b. Afin d'éviter toute blessure, l'alimentation en électricité doit être interrompue lors du montage.

Caractéristiques techniques :



Herth+Buss Fahrzeugteile GmbH & Co. KG
Dieselstraße 2-4 | DE-63150 Heusenstamm

Herth+Buss France SAS
ZA Portes du Vercors, 270 Rue Col de La Chau
FR-26300 Châteauneuf-sur-Isère

Herth+Buss Belgium Sprl
Rue de Fisine 9 | BE-5590 Achêne

Herth+Buss UK Ltd
Ground Floor, Unit 16, Londonderry Farm
Keynsham Road, Willsbridge, Bristol | UK-BS30 6 EL