

**ELPARTS**

**Blitz-Kennleuchte**  
**Einbauhinweis**

**Strobe-type Beacon**  
**Fitting Instructions**

**Feu à éclats**  
**Consignes d'installation**

DE

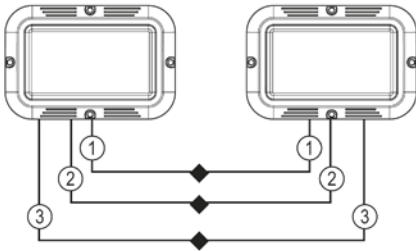
EN

FR

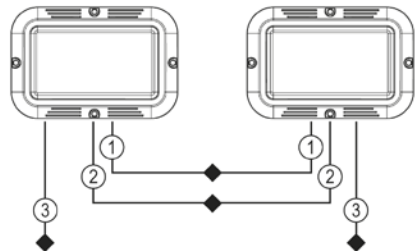
**DE Blitz-Kennleuchte**  
Anschlussplan

- ① Masse – grün
- ② + VDC – rot
- ③ Synchronisierung oder abwechselndes Blinken – gelb
- ④ Gruppenschaltung – braun

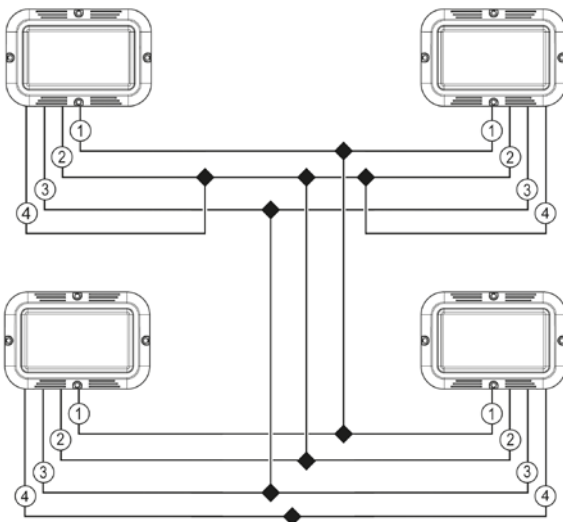
**Anschluss für Synchronbetrieb**



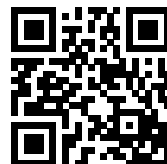
**Anschluss für Wechselbetrieb**



**Sonderfunktion – Anschluss für Gruppenbetrieb**



Technische Daten:

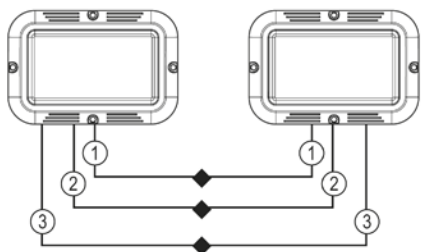


## Strobe-type Beacon

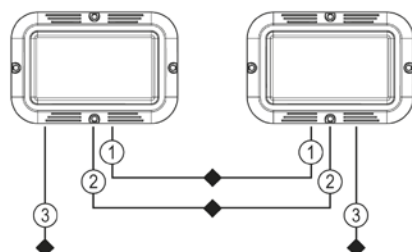
### Connection Diagram

- ① Ground – green
- ② + VDC – red
- ③ Synchronization or alternating flashing – yellow
- ④ Group mode – brown

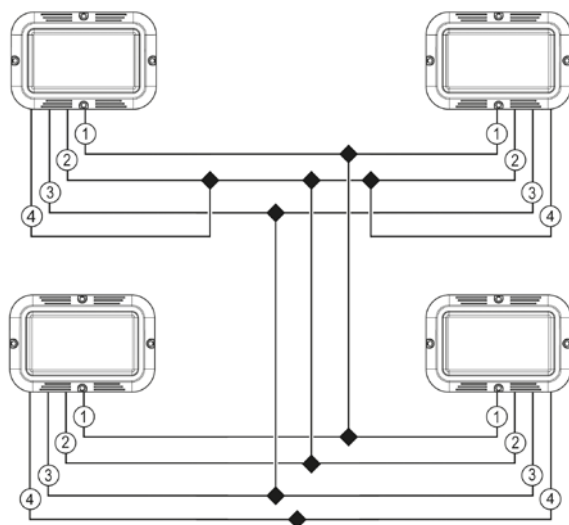
#### Synchronization



#### Alternating flashing



#### Special function – Wiring diagram for group mode



## Feu à éclats

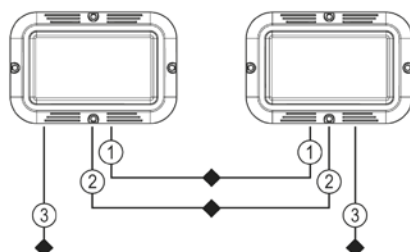
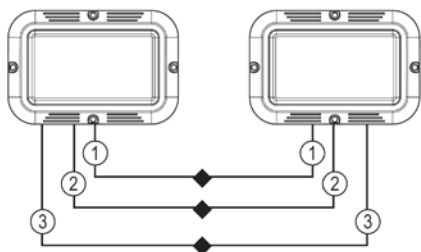
### Schéma de connexion

FR

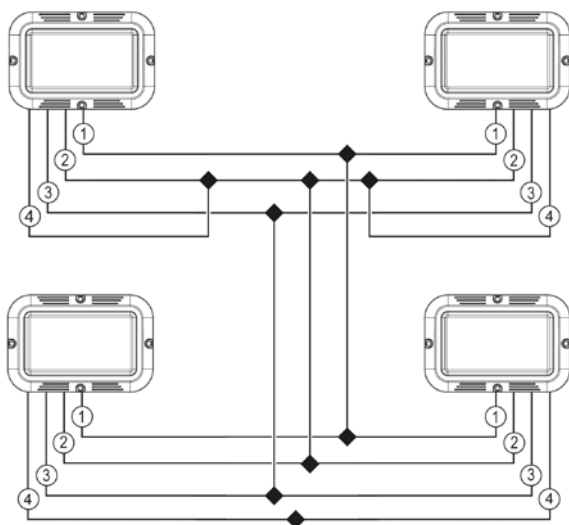
- ① Masse – vert
- ② + VDC – rouge
- ③ Synchronisation ou clignotement alterné – jaune
- ④ Mode en group – marron

#### Raccordement pour le mode synchronisé

#### Raccordement pour le mode alterné



#### Fonction spéciale – Raccordement pour le mode en groupe









**Herth+Buss Fahrzeugteile GmbH & Co. KG**

Dieselstraße 2-4  
DE-63150 Heusenstamm

**Herth+Buss France SAS**

ZA Portes du Vercors, 270 Rue Col de La Chau  
FR-26300 Châteauneuf-sur-Isère

**Herth+Buss Belgium SRL**

Rue de Fisine 9  
BE-5590 Achêne

**Herth+Buss UK Ltd.**

Unit 1 Dreadnought Business Park  
GB-DY5 4TP Brierley Hill

**Herth+Buss Iberica S.L.**

C/ Altzutzate, 44 (Poligono de Areta)  
ES-31620 Huarte Navarra