



325
RB
(B79)

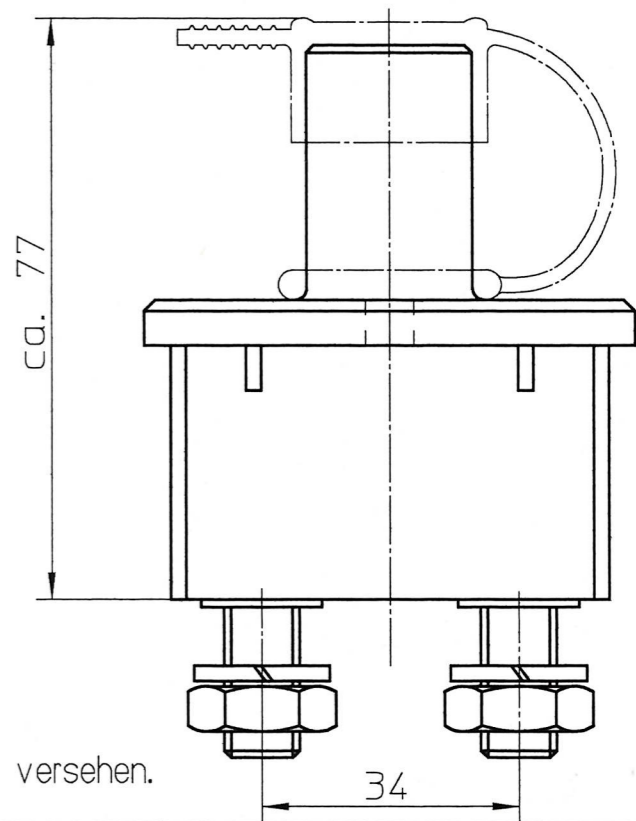
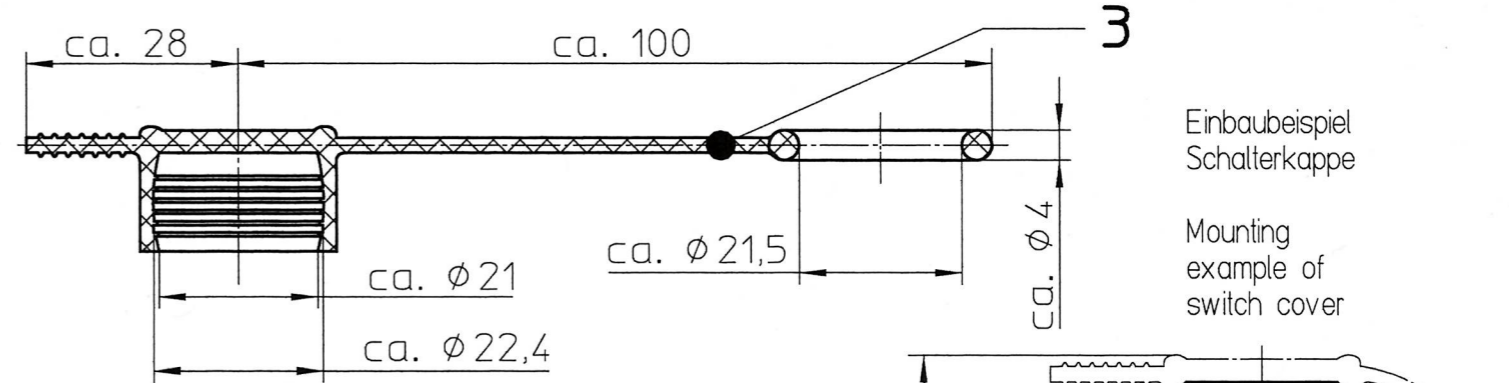
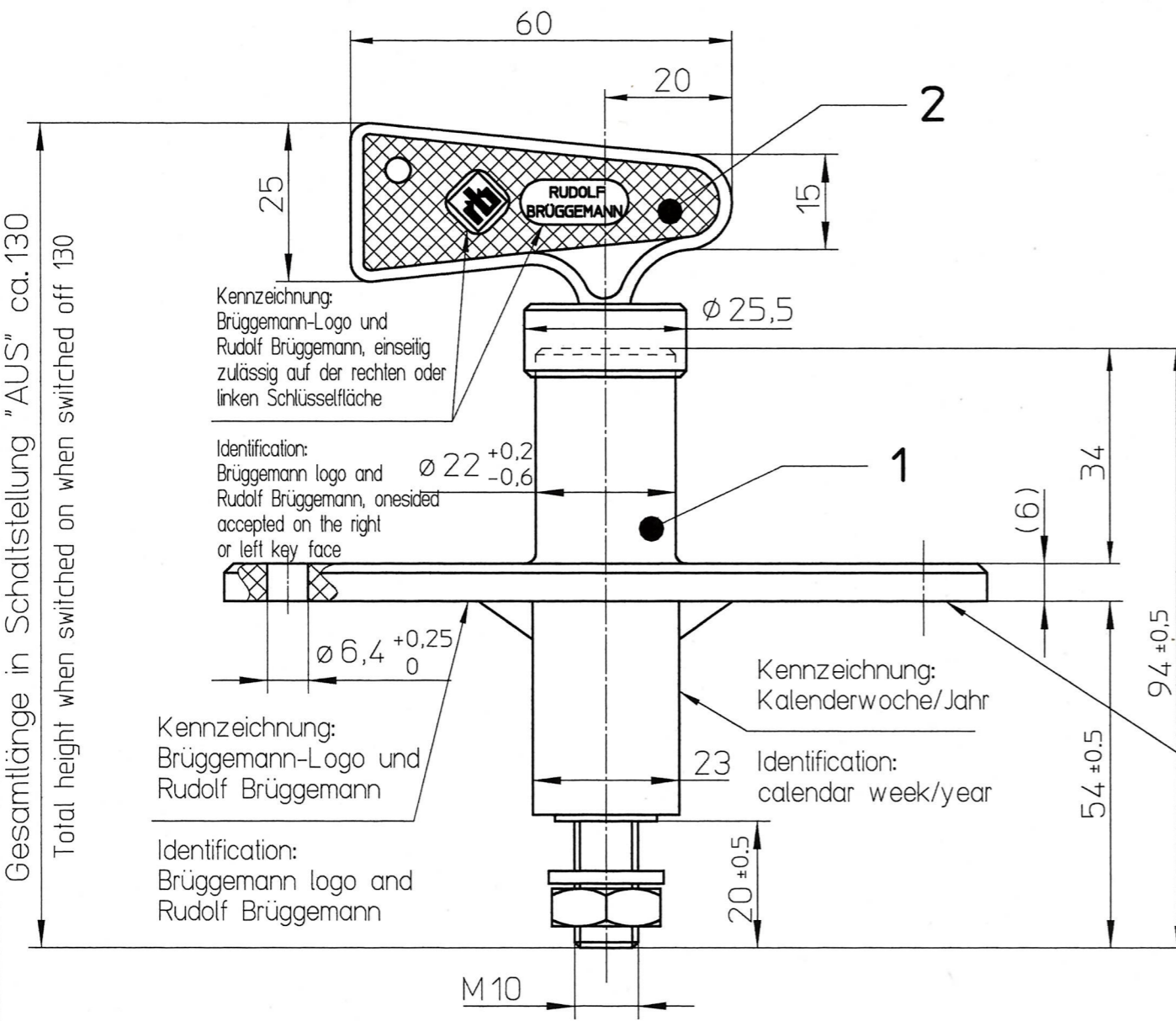
Weitergabe sowie Vervielfältigung dieses Dokuments, Verwertung und Mitteilung seines Inhalts sind verboten, soweit nicht ausdrücklich gestattet. Zuwiderhandlungen verpflichten zu Schadenersatz. Alle Rechte für den Fall der Patent-, Gebrauchsmuster- oder Geschmacksmerkmalsverletzungen vorbehalten.
The reproduction, distribution and utilization of this document as well as the communication of its contents to other without explicit authorization is prohibited. Offenders will be held liable for the payment of damages. All rights reserved in the event of the grant of a patent, utility model or design.

Name
Datum

Anderung

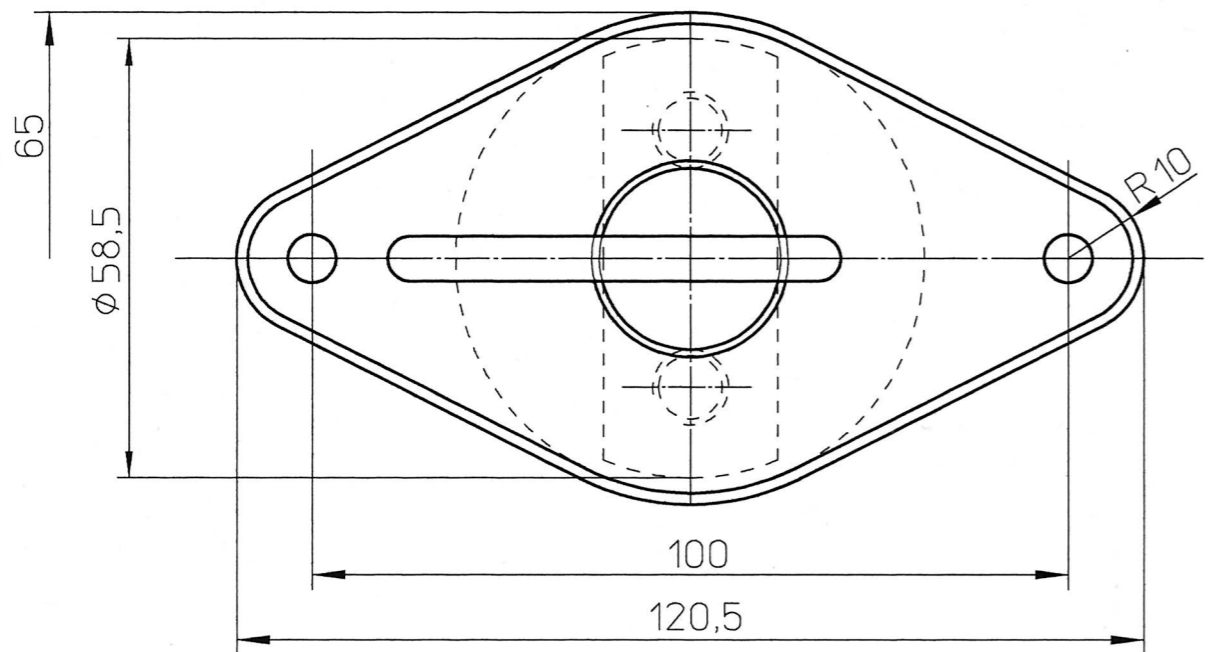
Prüfmerkmale nach RB-Norm 001
Testing-mark according to RB-norm 001
(RB) 100% = MFB Prüfmerkmal 100% geprüft
Test specification of MFB for 100% inspection

Projection
Oberfläche/surface
DIN
Linear Dimensions
Freimaßtoleranzen
general tolerances
±0,3
Millimeters (mm)



Kennzeichnung: 29
Identification:

Verpackung:
Schalter im beige-stellten Polybeutel verpackt.
Sechskantmutter und Federring lose im Beutel beigelegt.
Polybeutel verschweißt und mit beige-stellten Klebeetiketten versehen.



RB	Nennspannung max.	24 V	100%
	Nominal voltage	24 V	
	belastbar max. loaded	2500 A/ 5 sek 2500 A/ 5 sec.	
	Dauerbelastung Continuous load	250 A	
Schutzart IP6K6 - DIN 40050 Teil 9 bei Verwendung der Schutzkappe Degree of protection IP6K6 - DIN 40050 part 9 at usage of protective cap			

Teil/Part 1 Schalter/Switch	
Gehäuse-Oberteil	= PC-GF20/schwarz
Cover-upper part	= PC-GF20/black
Gehäuse-Unterteil	= PC-GF20/schwarz
Cover-lower part	= PC-GF20/black
Kontaktschraube	= CuZn39Pb3/versilbert
Contact screw	= CuZn39Pb3/silvered
Sechskantmutter M10	= Stahl 5.8/verzinkt
Hexagon nut M10	= Steel 5.8/galvanized
Federring	= Federstahl/verzinkt
Spring washer	= Spring steel/galvanized
Teil/Part 2 Schlüssel/Key	
Schlüssel	= PA6-GF35/rot
Key	= PA6-GF35/red
Knebelkerbstift	= Stahl/vernickelt
Grooved pins	= Steel nickel/plated
Teil/Part 3 Schalterkappe/Switch cover	= PVC-55° shore/schwarz/black

Maßstab scale 1:1	2007 Datum date 30.10.	gezeichnet drawn S.Perre.	geprüft checked	Herstellungsfreigabe production clearance	Material/material: wei. in g Gew. in g 207	Erstm.Verwendung first application
BATTERIE-TRENNSCHALTER Ausführung: Schlüssel mit RB-Logo/Schalterkappe Battery master switches Type: Key with RB-Logo/switch cover					Zchgs.-Nr./drawing-no. B 612.0050-7.1	Hierzu gehört belong to this
Kd.-Zchgs.-Nr. cu.-drawing-no.	Index index				Ersatz für/replacement to: FP	