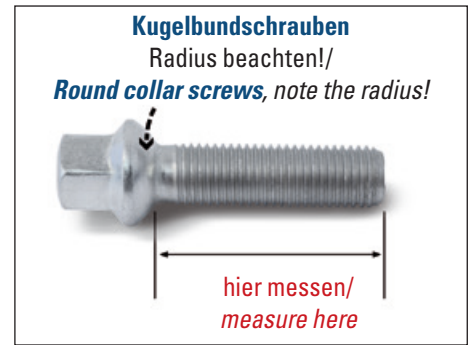
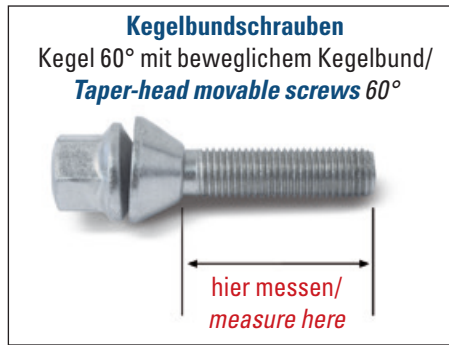
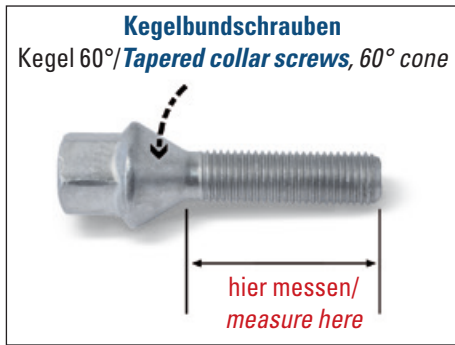


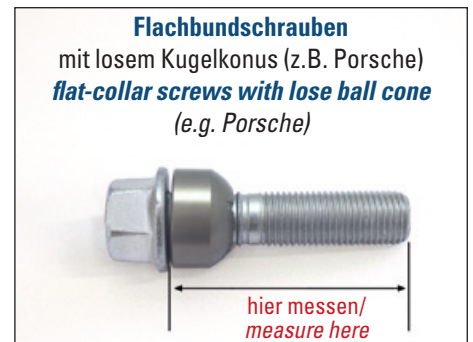
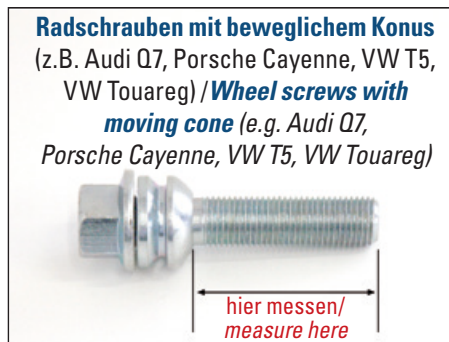
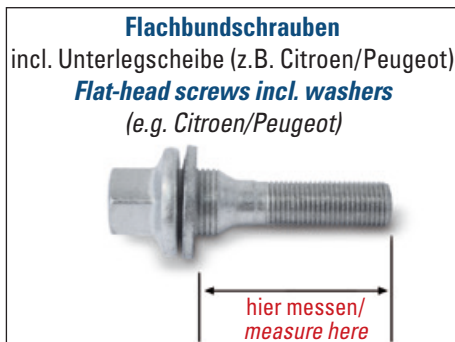
SCHRAUBEN / SCREWS

Radschraubenbeispiele/examples for screws:

Step 1: Schraubenkopf bestimmen/**Step 1:** Determine bolt seat type



Step 2: Gewindelänge messen (mm)/**Step 2:** Measure stock bolt (mm)



Step 3: Ermittelte Gewindelänge und Stärke Distanzring addieren/**Add thickness of desired spacer to length of stock bolt (from step 2)**
Stärke Distanzring + Gewindelänge = Benötigte Schraubenlänge/Thickness of spacer + Length of stock bolt = Bolt size required

Größe size	Schlüsselweite Spanner	Bestell-Nr. Order-No.
Kegelbundschauben 60°/Taper-head screws 60°		
M 12 x 1,5 x 24	SW 17	1252401
M 12 x 1,5 x 24 (10 Stück/pcs.)*	SW 17	1252401SET
M 12 x 1,5 x 24 schwarz/black	SW 17	B1252401
M 12 x 1,5 x 24 schwarz/black (10 Stück/pcs.)*	SW 17	B1252401SET
M 12 x 1,5 x 28	SW 17	1252801
M 12 x 1,5 x 28 (10 Stück/pcs.)*	SW 17	1252801SET
M 12 x 1,5 x 28 schwarz/black	SW 17	B1252801
M 12 x 1,5 x 28 schwarz/black (10 Stück/pcs.)*	SW 17	B1252801SET
M 12 x 1,5 x 29	SW 17	1252901
M 12 x 1,5 x 30	SW 17	1253001
M 12 x 1,5 x 30 (10 Stück/pcs.)*	SW 17	1253001SET
M 12 x 1,5 x 30 schwarz/black	SW 17	B1253001
M 12 x 1,5 x 30 schwarz/black (10 Stück/pcs.)*	SW 17	B1253001SET
M 12 x 1,5 x 35	SW 17	1253501
M 12 x 1,5 x 35 (10 Stück/pcs.)*	SW 17	1253501SET
M 12 x 1,5 x 35 schwarz/black	SW 17	B1253501
M 12 x 1,5 x 35 schwarz/black (10 Stück/pcs.)*	SW 17	B1253501SET
M 12 x 1,5 x 38	SW 17	1253801
M 12 x 1,5 x 38 (10 Stück/pcs.)*	SW 17	1253801SET
M 12 x 1,5 x 38 schwarz/black	SW 17	B1253801
M 12 x 1,5 x 38 schwarz/black (10 Stück/pcs.)*	SW 17	B1253801SET
M 12 x 1,5 x 40	SW 17	1254001
M 12 x 1,5 x 40 (10 Stück/pcs.)*	SW 17	1254001SET
M 12 x 1,5 x 40 schwarz/black	SW 17	B1254001
M 12 x 1,5 x 40 schwarz/black (10 Stück/pcs.)*	SW 17	B1254001SET
M 12 x 1,5 x 43	SW 17	1254301
M 12 x 1,5 x 43 (10 Stück/pcs.)*	SW 17	1254301SET

Größe size	Schlüsselweite Spanner	Bestell-Nr. Order-No.
Kegelbundschauben 60°/Taper-head screws 60°		
M 12 x 1,5 x 43 schwarz/black	SW 17	B1254301
M 12 x 1,5 x 43 schwarz/black (10 Stück/pcs.)*	SW 17	B1254301SET
M 12 x 1,5 x 45	SW 17	1254501
M 12 x 1,5 x 45 (10 Stück/pcs.)*	SW 17	1254501SET
M 12 x 1,5 x 45 schwarz/black	SW 17	B1254501
M 12 x 1,5 x 45 schwarz/black (10 Stück/pcs.)*	SW 17	B1254501SET
M 12 x 1,5 x 47	SW 17	1254701
M 12 x 1,5 x 48	SW 17	1254801
M 12 x 1,5 x 48 (10 Stück/pcs.)*	SW 17	1254801SET
M 12 x 1,5 x 48 schwarz/black	SW 17	B1254801
M 12 x 1,5 x 48 schwarz/black (10 Stück/pcs.)*	SW 17	B1254801SET
M 12 x 1,5 x 50	SW 17	1255001
M 12 x 1,5 x 50 (10 Stück/pcs.)*	SW 17	1255001SET
M 12 x 1,5 x 50 schwarz/black	SW 17	B1255001
M 12 x 1,5 x 55	SW 17	1255501
M 12 x 1,5 x 55 (10 Stück/pcs.)*	SW 17	1255501SET
M 12 x 1,5 x 60	SW 17	1256001
M 12 x 1,5 x 60 (10 Stück/pcs.)*	SW 17	1256001SET

*incl. Felgenschloss/incl. wheel-lock



Längere Radschrauben zur Befestigung der Spurverbreiterung bitte extra bestellen!**Longer screws for fixation of the spacers have to be ordered separately!**

Zur Befestigung unserer Distanzringe empfehlen wir ausdrücklich nur die Verwendung von H&R Befestigungsmaterial (Schrauben, Bolzen, etc.), da nur diese unseren strengen Qualitätsanforderungen entsprechen!! For fastening our wheel spacers we explicitly recommend the use of the H&R fastening-materials (screws, bolts, etc) as only these match our highquality requirements!!

Größe size	Schlüsselweite Spanner	Bestell-Nr. Order-No.
Kegelbundschrauben 60°/Taper-head screws 60°		
M 12 x 1,25 x 25	SW 17	122525001
M 12 x 1,25 x 28	SW 17	122528001
M 12 x 1,25 x 33	SW 17	122533001
M 12 x 1,25 x 35	SW 17	122535001
M 12 x 1,25 x 38	SW 17	122538001
M 12 x 1,25 x 40	SW 17	122540001
M 12 x 1,25 x 45	SW 17	122545001
M 12 x 1,25 x 50	SW 17	122550001
M 12 x 1,25 x 55	SW 17	122555001
M 12 x 1,25 x 60	SW 17	122560001
M 12 x 1,75 x 25	SW 17	12752501
M 12 x 1,75 x 30	SW 17	12753001
M 12 x 1,75 x 35	SW 17	12753501
M 12 x 1,75 x 40	SW 17	12754001
M 12 x 1,75 x 45	SW 17	12754501
M 12 x 1,75 x 50	SW 17	12755001
M 14 x 1,5 x 25	SW 17	1452511
M 14 x 1,5 x 28	SW 17	1452801
M 14 x 1,5 x 28 (10 Stück/pcs.)*	SW 17	1452801SET
M 14 x 1,5 x 28 schwarz/black	SW 17	B1452801
M 14 x 1,5 x 28 schwarz/black (10 Stück/pcs.)*	SW 17	B1452801SET
M 14 x 1,5 x 30	SW 17	1453001
M 14 x 1,5 x 30 (10 Stück/pcs.)*	SW 17	1453001SET
M 14 x 1,5 x 30 schwarz/black	SW 17	B1453001
M 14 x 1,5 x 30 (10 Stück/pcs.)*	SW 17	B1453001SET
M 14 x 1,5 x 35	SW 17	1453501
M 14 x 1,5 x 35 (10 Stück/pcs.)*	SW 17	1453501SET
M 14 x 1,5 x 35 schwarz/black	SW 17	B1453501
M 14 x 1,5 x 35 schwarz/black (10 Stück/pcs.)*	SW 17	B1453501SET
M 14 x 1,5 x 40	SW 17	1454001
M 14 x 1,5 x 40 (10 Stück/pcs.)*	SW 17	1454001SET
M 14 x 1,5 x 40 schwarz/black	SW 17	B1454001
M 14 x 1,5 x 40 schwarz/black (10 Stück/pcs.)*	SW 17	B1454001SET
M 14 x 1,5 x 43	SW 17	1454301
M 14 x 1,5 x 43 schwarz/black	SW 17	B1454301
M 14 x 1,5 x 43 schwarz/black (10 Stück/pcs.)*	SW 17	B1454301SET
M 14 x 1,5 x 45	SW 17	1454501
M 14 x 1,5 x 45 (10 Stück/pcs.)*	SW 17	1454501SET
M 14 x 1,5 x 45 schwarz/black	SW 17	B1454501
M 14 x 1,5 x 45 schwarz/black (10 Stück/pcs.)*	SW 17	B1454501SET
M 14 x 1,5 x 47	SW 17	1454701
M 14 x 1,5 x 47 schwarz/black	SW 17	B1454701
M 14 x 1,5 x 50	SW 17	1455001
M 14 x 1,5 x 50 (10 Stück/pcs.)*	SW 17	1455001SET
M 14 x 1,5 x 50 schwarz/black	SW 17	B1455001
M 14 x 1,5 x 50 schwarz/black (10 Stück/pcs.)*	SW 17	B1455001SET
M 14 x 1,5 x 55	SW 17	1455501
M 14 x 1,5 x 55 (10 Stück/pcs.)*	SW 17	1455501SET
M 14 x 1,5 x 55 schwarz/black	SW 17	B1455501
M 14 x 1,5 x 60	SW 17	1456001
M 14 x 1,5 x 60 (10 Stück/pcs.)*	SW 17	1456001SET
M 14 x 1,5 x 60 schwarz/black	SW 17	B1456001
M 14 x 1,5 x 60 verchromt/chrome	SW 22	1456011
M 14 x 1,5 x 70 verchromt/chrome	SW 22	1457011

Längere Radschrauben zur Befestigung der Spurverbreiterung bitte extra bestellen! *Longer screws for fixation of the spacers have to be ordered separately!*

Zur Befestigung unserer Distanzringe empfehlen wir ausdrücklich nur die Verwendung von H&R Befestigungsmaterial (Schrauben, Bolzen, etc.), da nur diese unseren strengen Qualitätsanforderungen entsprechen!! *For fastening our wheel spacers we explicitly recommend the use of the H&R fastening-materials (screws, bolts, etc) as only these match our highquality requirements!!*

Größe size	Schlüsselweite Spanner	Bestell-Nr. Order-No.
Kegelbundschrauben 60°/Taper-head screws 60°		
M 14 x 1,25 x 26 schwarz/black	SW 17	B14252601
M 14 x 1,25 x 28	SW 17	14252801
M 14 x 1,25 x 28 (10 Stück/pcs.)*	SW 17	14252801SET
M 14 x 1,25 x 28 schwarz/black	SW 17	B14252801
M 14 x 1,25 x 28 schwarz/black (10 Stück/pcs.)*	SW 17	B14252801SET
M 14 x 1,25 x 31	SW 17	14253101
M 14 x 1,25 x 31 schwarz/black	SW 17	B14253101
M 14 x 1,25 x 31 schwarz/black (10 Stück/pcs.)*	SW 17	B14253101SET
M 14 x 1,25 x 35	SW 17	14253501
M 14 x 1,25 x 35 (10 Stück/pcs.)*	SW 17	14253501SET
M 14 x 1,25 x 35 schwarz/black	SW 17	B14253501
M 14 x 1,25 x 35 schwarz/black (10 Stück/pcs.)*	SW 17	B14253501SET
M 14 x 1,25 x 40	SW 17	14254001
M 14 x 1,25 x 40 (10 Stück/pcs.)*	SW 17	14254001SET
M 14 x 1,25 x 40 schwarz/black	SW 17	B14254001
M 14 x 1,25 x 40 schwarz/black (10 Stück/pcs.)*	SW 17	B14254001SET
M 14 x 1,25 x 43	SW 17	14254301
M 14 x 1,25 x 43 (10 Stück/pcs.)*	SW 17	14254301SET
M 14 x 1,25 x 43 schwarz/black	SW 17	B14254301
M 14 x 1,25 x 43 schwarz/black (10 Stück/pcs.)*	SW 17	B14254301SET
M 14 x 1,25 x 48	SW 17	14254801
M 14 x 1,25 x 48 (10 Stück/pcs.)*	SW 17	14254801SET
M 14 x 1,25 x 48 schwarz/black	SW 17	B14254801
M 14 x 1,25 x 48 schwarz/black (10 Stück/pcs.)*	SW 17	B14254801SET
M 14 x 1,25 x 50	SW 17	14255001
M 14 x 1,25 x 50 (10 Stück/pcs.)*	SW 17	14255001SET
M 14 x 1,25 x 50 schwarz/black	SW 17	B14255001
M 14 x 1,25 x 50 schwarz/black (10 Stück/pcs.)*	SW 17	B14255001SET

*incl. Felgenschloss/incl. wheel-lock

Bestell-Nr./part no.
1454301



Bestell-Nr./part no.
B1454301



Kegelbundschrauben 60° mit beweglichem Kegelbund (z.B. Renault, Saab)

Taper-head movable screws 60° (e.g. Renault, Saab)

M 12 x 1,5 x 29	SW 17	1252908
M 12 x 1,5 x 31	SW 17	1253108
M 12 x 1,5 x 34	SW 17	1253408
M 12 x 1,5 x 36	SW 17	1253608
M 12 x 1,5 x 39	SW 17	1253908
M 12 x 1,5 x 41	SW 17	1254108
M 12 x 1,5 x 44	SW 17	1254408
M 12 x 1,5 x 46	SW 17	1254608

Bestell-Nr./part
no. 1254608



Größe size	Schlüsselweite Spanner	Bestell-Nr. Order-No.
---------------	---------------------------	--------------------------

Kegelbundschrauben 60° mit beweglichem Kegelbund (z.B. Renault)

Taper-head movable screws 60° (e.g. Renault)

M 12 x 1,5 x 42	SW 19	1254208
-----------------	-------	---------

Bestell-Nr./part no.
1254208



Kegelbundschrauben 60° mit beweglichem Kegelbund (z.B. BMW, Volvo)

Taper-head movable screws 60°, SW 19 (e.g. BMW, Volvo)

M 14 x 1,5 x 37	SW 19	1453708
M 14 x 1,5 x 40	SW 19	1454008
M 14 x 1,5 x 48	SW 19	1454808

Bestell-Nr./part no.
1454808



Kugelbundschrauben R12 mm, M14 x 1,5

Round-head screws R12 mm, M14 x 1,5

M 14 x 1,5 x 35	SW 17	1453512
M 14 x 1,5 x 36,5	SW 17	14536512
M 14 x 1,5 x 40	SW 17	1454012
M 14 x 1,5 x 45	SW 17	1454512
M 14 x 1,5 x 50	SW 17	1455012
M 14 x 1,5 x 60	SW 17	1456012

Bestell-Nr./part no.
1453512



Größe size	Schlüsselweite Spanner	Bestell-Nr. Order-No.
---------------	---------------------------	--------------------------

Kugelbundschrauben R12 mm, M12 x 1,5 (z.B. Original-Werksräder Mercedes-Benz)

Round-head screws R12 mm, M12 x 1,5
(e.g. Original wheels Mercedes-Benz)

M 12 x 1,5 x 28	SW 17	1252802
M 12 x 1,5 x 28 (10 Stück/pcs.)*	SW 17	1252802SET
M 12 x 1,5 x 28 schwarz/black	SW 17	B1252802
M 12 x 1,5 x 28 schwarz/black (10 Stück/pcs.)*	SW 17	B1252802SET
M 12 x 1,5 x 35	SW 17	1253502
M 12 x 1,5 x 35 (10 Stück/pcs.)*	SW 17	1253502SET
M 12 x 1,5 x 35 schwarz/black	SW 17	B1253502
M 12 x 1,5 x 35 schwarz/black (10 Stück/pcs.)*	SW 17	B1253502SET
M 12 x 1,5 x 40	SW 17	1254002
M 12 x 1,5 x 40 (10 Stück/pcs.)*	SW 17	1254002SET
M 12 x 1,5 x 40 schwarz/black	SW 17	B1254002
M 12 x 1,5 x 40 schwarz/black (10 Stück/pcs.)*	SW 17	B1254002SET
M 12 x 1,5 x 43	SW 17	1254302
M 12 x 1,5 x 43 (10 Stück/pcs.)*	SW 17	1254302SET
M 12 x 1,5 x 43 schwarz/black	SW 17	B1254302
M 12 x 1,5 x 43 schwarz/black (10 Stück/pcs.)*	SW 17	B1254302SET
M 12 x 1,5 x 45	SW 17	1254502
M 12 x 1,5 x 45 (10 Stück/pcs.)*	SW 17	1254502SET
M 12 x 1,5 x 45 schwarz/black	SW 17	B1254502
M 12 x 1,5 x 45 schwarz/black (10 Stück/pcs.)*	SW 17	B1254502SET
M 12 x 1,5 x 47	SW 17	1254702
M 12 x 1,5 x 47 (10 Stück/pcs.)*	SW 17	1254702SET
M 12 x 1,5 x 47 schwarz/black	SW 17	B1254702
M 12 x 1,5 x 47 schwarz/black (10 Stück/pcs.)*	SW 17	B1254702SET
M 12 x 1,5 x 50	SW 17	1255002
M 12 x 1,5 x 50 (10 Stück/pcs.)*	SW 17	1255002SET
M 12 x 1,5 x 50 schwarz/black	SW 17	B1255002
M 12 x 1,5 x 50 schwarz/black (10 Stück/pcs.)*	SW 17	B1255002SET
M 12 x 1,5 x 52	SW 17	1255202
M 12 x 1,5 x 52 (10 Stück/pcs.)*	SW 17	1255202SET
M 12 x 1,5 x 52 schwarz/black	SW 17	B1255202
M 12 x 1,5 x 52 schwarz/black (10 Stück/pcs.)*	SW 17	B1255202SET
M 12 x 1,5 x 55	SW 17	1255502
M 12 x 1,5 x 55 (10 Stück/pcs.)*	SW 17	1255502SET
M 12 x 1,5 x 55 schwarz/black	SW 17	B1255502
M 12 x 1,5 x 55 schwarz/black (10 Stück/pcs.)*	SW 17	B1255502SET
M 12 x 1,5 x 60	SW 17	1256002
M 12 x 1,5 x 60 (10 Stück/pcs.)*	SW 17	1256002SET
M 12 x 1,5 x 60 schwarz/black	SW 17	B1256002
M 12 x 1,5 x 60 schwarz/black (10 Stück/pcs.)*	SW 17	B1256002SET

Bestell-Nr./part no.
1254502



Längere Radschrauben zur Befestigung der Spurverbreiterung bitte extra bestellen! Longer screws for fixation of the spacers have to be ordered separately!

Zur Befestigung unserer Distanzringe empfehlen wir ausdrücklich nur die Verwendung von H&R Befestigungsmaterial (Schrauben, Bolzen, etc.), da nur diese unseren strengen Qualitätsanforderungen entsprechen!! For fastening our wheel spacers we explicitly recommend the use of the H&R fastening-materials (screws, bolts, etc) as only these match our highquality requirements!!

Größe size	Schlüsselweite Spanner	Bestell-Nr. Order-No.
---------------	---------------------------	--------------------------

Kugelbundschrauben R13 mm, M12 x 1,5 (z.B. Original-Werksräder Audi, Seat, Skoda, VW)

Round-head screws, R13mm, M12 x 1,5
e.g. Original wheels Audi, Seat, Skoda, VW)

M 12 x 1,5 x 23	SW 17	1252303
M 12 x 1,5 x 26	SW 17	1252603
M 12 x 1,5 x 28	SW 17	1252803
M 12 x 1,5 x 35	SW 17	1253503
M 12 x 1,5 x 40	SW 17	1254003
M 12 x 1,5 x 45	SW 17	1254503
M 12 x 1,5 x 48	SW 17	1254803

Bestell-Nr./part no.
1252303



Kugelbundschrauben R13 mm, M14 x 1,5 (z.B. Original-Werksräder Audi, Seat, Skoda, VW)

Round-head screws, R13mm M14 x 1,5
(e.g. Original wheels Audi, Seat, Skoda, VW)

M 14 x 1,5 x 24	SW 17	1452403
M 14 x 1,5 x 28	SW 17	1452803
M 14 x 1,5 x 28 (10 Stück/pcs.)*	SW 17	1452803SET
M 14 x 1,5 x 28 schwarz/black	SW 17	B1452803
M 14 x 1,5 x 28 schwarz/black (10 Stück/pcs.)*	SW 17	B1452803SET
M 14 x 1,5 x 31	SW 17	1453103
M 14 x 1,5 x 31 (10 Stück/pcs.)*	SW 17	1453103SET
M 14 x 1,5 x 31 schwarz/black	SW 17	B1453103
M 14 x 1,5 x 31 schwarz/black (10 Stück/pcs.)*	SW 17	B1453103SET
M 14 x 1,5 x 35	SW 17	1453503
M 14 x 1,5 x 35 (10 Stück/pcs.)*	SW 17	1453503SET
M 14 x 1,5 x 35 schwarz/black	SW 17	B1453503
M 14 x 1,5 x 35 schwarz/black (10 Stück/pcs.)*	SW 17	B1453503SET
M 14 x 1,5 x 37	SW 17	1453703
M 14 x 1,5 x 37 (10 Stück/pcs.)*	SW 17	1453703SET
M 14 x 1,5 x 37 schwarz/black	SW 17	B1453703
M 14 x 1,5 x 37 schwarz/black (10 Stück/pcs.)*	SW 17	B1453703SET
M 14 x 1,5 x 40	SW 17	1454003
M 14 x 1,5 x 40 (10 Stück/pcs.)*	SW 17	1454003SET
M 14 x 1,5 x 40 schwarz/black	SW 17	B1454003
M 14 x 1,5 x 40 schwarz/black (10 Stück/pcs.)*	SW 17	B1454003SET
M 14 x 1,5 x 43	SW 17	1454303
M 14 x 1,5 x 43 (10 Stück/pcs.)*	SW 17	1454303SET
M 14 x 1,5 x 43 schwarz/black	SW 17	B1454303
M 14 x 1,5 x 43 schwarz/black (10 Stück/pcs.)*	SW 17	B1454303SET
M 14 x 1,5 x 47	SW 17	1454703
M 14 x 1,5 x 47 (10 Stück/pcs.)*	SW 17	1454703SET
M 14 x 1,5 x 47 schwarz/black	SW 17	B1454703
M 14 x 1,5 x 47 schwarz/black (10 Stück/pcs.)*	SW 17	B1454703SET
M 14 x 1,5 x 50	SW 17	1455003

*incl. Felgenschloss/incl. wheel-lock

Größe size	Schlüsselweite Spanner	Bestell-Nr. Order-No.
---------------	---------------------------	--------------------------

Kugelbundschrauben R13 mit beweglichem Kugelbund (z.B. Audi S5)

Round-head movable screws R13 (e.g. Audi S5)

M 14 x 1,5 x 32	SW 17	1453203
M 14 x 1,5 x 32 (10 Stück/pcs.)*	SW 17	1453203SET
M 14 x 1,5 x 32 schwarz/black	SW 17	B1453203
M 14 x 1,5 x 32 schwarz/black (10 Stück/pcs.)*	SW 17	B1453203SET
M 14 x 1,5 x 39	SW 17	1453903
M 14 x 1,5 x 39 (10 Stück/pcs.)*	SW 17	1453903SET
M 14 x 1,5 x 39 schwarz/black	SW 17	B1453903
M 14 x 1,5 x 39 schwarz/black (10 Stück/pcs.)*	SW 17	B1453903SET
M 14 x 1,5 x 42	SW 17	1454203
M 14 x 1,5 x 42 (10 Stück/pcs.)*	SW 17	1454203SET
M 14 x 1,5 x 42 schwarz/black	SW 17	B1454203
M 14 x 1,5 x 42 schwarz/black (10 Stück/pcs.)*	SW 17	B1454203SET
M 14 x 1,5 x 48	SW 17	1454803
M 14 x 1,5 x 48 (10 Stück/pcs.)*	SW 17	1454803SET
M 14 x 1,5 x 48 schwarz/black	SW 17	B1454803
M 14 x 1,5 x 48 schwarz/black (10 Stück/pcs.)*	SW 17	B1454803SET

*incl. Felgenschloss/incl. wheel-lock

Bestell-Nr./part no.
1453203



Bestell-Nr./part no.
1454303SET*

Bestell-Nr./part no.
1454303



Bestell-Nr./part no.
B1454303



Längere Radschrauben zur Befestigung der Spurverbreiterung bitte extra bestellen! Longer screws for fixation of the spacers have to be ordered separately!

Zur Befestigung unserer Distanzringe empfehlen wir ausdrücklich nur die Verwendung von H&R Befestigungsmaterial (Schrauben, Bolzen, etc.), da nur diese unseren strengen Qualitätsanforderungen entsprechen!! For fastening our wheel spacers we explicitly recommend the use of the H&R fastening-materials (screws, bolts, etc) as only these match our highquality requirements!!

Kugelbundschrauben R14 mm
(z.B. Original-Werksräder Mercedes-Benz und VW Bus T4)
Round-head screws, R14 mm
(e.g. Original wheels Mercedes-Benz and VW Bus T4)

M 14 x 1,5 x 28	SW 17	1452802
M 14 x 1,5 x 28 (10 Stück/pcs.)*	SW 17	1452802SET
M 14 x 1,5 x 28 schwarz/black	SW 17	B1452802
M 14 x 1,5 x 28 schwarz/black (10 Stück/pcs.)*	SW 17	B1452802SET
M 14 x 1,5 x 31	SW 17	1453102
M 14 x 1,5 x 31 schwarz/black	SW 17	B1453102
M 14 x 1,5 x 31 schwarz/black (10 Stück/pcs.)*	SW 17	B1453102SET
M 14 x 1,5 x 35	SW 17	1453502
M 14 x 1,5 x 35 (10 Stück/pcs.)*	SW 17	1453502SET
M 14 x 1,5 x 35 schwarz/black	SW 17	B1453502
M 14 x 1,5 x 35 schwarz/black (10 Stück/pcs.)*	SW 17	B1453502SET
M 14 x 1,5 x 37	SW 17	1453702
M 14 x 1,5 x 37 (10 Stück/pcs.)*	SW 17	1453702SET
M 14 x 1,5 x 37 schwarz/black	SW 17	B1453702
M 14 x 1,5 x 37 schwarz/black (10 Stück/pcs.)*	SW 17	B1453702SET
M 14 x 1,5 x 40	SW 17	1454002
M 14 x 1,5 x 40 (10 Stück/pcs.)*	SW 17	1454002SET
M 14 x 1,5 x 40 schwarz/black	SW 17	B1454002
M 14 x 1,5 x 40 schwarz/black (10 Stück/pcs.)*	SW 17	B1454002SET
M 14 x 1,5 x 43	SW 17	1454302
M 14 x 1,5 x 43 (10 Stück/pcs.)*	SW 17	1454302SET
M 14 x 1,5 x 43 schwarz/black	SW 17	B1454302
M 14 x 1,5 x 43 schwarz/black (10 Stück/pcs.)*	SW 17	B1454302SET
M 14 x 1,5 x 45	SW 17	1454502
M 14 x 1,5 x 45 schwarz/black (10 Stück/pcs.)*	SW 17	B1454502SET
M 14 x 1,5 x 47	SW 17	1454702
M 14 x 1,5 x 47 schwarz/black	SW 17	B1454702
M 14 x 1,5 x 47 schwarz/black (10 Stück/pcs.)*	SW 17	B1454702SET
M 14 x 1,5 x 50	SW 17	1455002
M 14 x 1,5 x 50 (10 Stück/pcs.)*	SW 17	1455002SET
M 14 x 1,5 x 50 schwarz/black	SW 17	B1455002
M 14 x 1,5 x 50 schwarz/black (10 Stück/pcs.)*	SW 17	B1455002SET
M 14 x 1,5 x 55	SW 17	1455502
M 14 x 1,5 x 55 (10 Stück/pcs.)*	SW 17	1455502SET
M 14 x 1,5 x 55 schwarz/black	SW 17	B1455502
M 14 x 1,5 x 55 schwarz/black (10 Stück/pcs.)*	SW 17	B1455502SET
M 14 x 1,5 x 57	SW 17	1455702
M 14 x 1,5 x 57 schwarz/black	SW 17	B1455702
M 14 x 1,5 x 60	SW 17	1456002
M 14 x 1,5 x 60 (10 Stück/pcs.)*	SW 17	1456002SET
M 14 x 1,5 x 60 schwarz/black	SW 17	B1456002
M 14 x 1,5 x 60 schwarz/black (10 Stück/pcs.)*	SW 17	B1456002SET
M 14 x 1,5 x 65	SW 17	1456502
M 14 x 1,5 x 65 (10 Stück/pcs.)*	SW 17	1456502SET
M 14 x 1,5 x 65 schwarz/black	SW 17	B1456502
M 14 x 1,5 x 65 schwarz/black (10 Stück/pcs.)*	SW 17	B1456502SET
M 14 x 1,5 x 68	SW 17	1456802
M 14 x 1,5 x 68 (10 Stück/pcs.)*	SW 17	1456802SET
M 14 x 1,5 x 68 schwarz/black	SW 17	B1456802
M 14 x 1,5 x 68 schwarz/black (10 Stück/pcs.)*	SW 17	B1456802SET

*incl. Felgenschloss/incl. wheel-lock

Kugelbundschrauben R14 mm mit beweglichem Kugelbund
(z.B. Audi Q3, Q5)
Round-head movable screws R14 mm (e.g. Audi Q3, Q5)

M 14 x 1,5 x 32	SW 17	1453207A
M 14 x 1,5 x 32 schwarz/black	SW 17	B1453207A
M 14 x 1,5 x 35	SW 17	1453507A
M 14 x 1,5 x 35 (10 Stück/pcs.)*	SW 17	1453507ASET
M 14 x 1,5 x 35 schwarz/black	SW 17	B1453507A
M 14 x 1,5 x 35 schwarz/black (10 Stück/pcs.)*	SW 17	B1453507ASET
M 14 x 1,5 x 41	SW 17	1454107A
M 14 x 1,5 x 41 (10 Stück/pcs.)*	SW 17	1454107ASET
M 14 x 1,5 x 41 schwarz/black	SW 17	B1454107A
M 14 x 1,5 x 41 schwarz/black (10 Stück/pcs.)*	SW 17	B1454107ASET
M 14 x 1,5 x 45	SW 17	1454507A
M 14 x 1,5 x 45 (10 Stück/pcs.)*	SW 17	1454507ASET
M 14 x 1,5 x 45 schwarz/black	SW 17	B1454507A
M 14 x 1,5 x 45 schwarz/black (10 Stück/pcs.)*	SW 17	B1454507ASET
M 14 x 1,5 x 50	SW 17	1455007A
M 14 x 1,5 x 50 (10 Stück/pcs.)*	SW 17	1455007ASET
M 14 x 1,5 x 50 schwarz/black	SW 17	B1455007A
M 14 x 1,5 x 50 schwarz/black (10 Stück/pcs.)*	SW 17	B1455007ASET

*incl. Felgenschloss/incl. wheel-lock

Bestell-Nr./part no.
1454107A



Bestell-Nr./part no.
1454302SET*

Bestell-Nr./part no.
1454302



Bestell-Nr./part no.
B1454302



Längere Radschrauben zur Befestigung der Spurverbreiterung bitte extra bestellen! *Longer screws for fixation of the spacers have to be ordered separately!*

Zur Befestigung unserer Distanzringe empfehlen wir ausdrücklich nur die Verwendung von H&R Befestigungsmaterial (Schrauben, Bolzen, etc.), da nur diese unseren strengen Qualitätsanforderungen entsprechen!! *For fastening our wheel spacers we explicitly recommend the use of the H&R fastening-materials (screws, bolts, etc.) as only these match our highquality requirements!!*

Größe size	Schlüsselweite Spanner	Bestell-Nr. Order-No.
---------------	---------------------------	--------------------------

Kugelbundschrauben R14 mm mit beweglichem Kugelbund (z.B. Porsche, VW T5, VW Touareg) *Round-head movable screws R14 mm (e.g. Porsche, VW T5, VW Touareg)*

M 14 x 1,5 x 51	SW 19	1455107
M 14 x 1,5 x 51 (10 Stück/pcs.)*	SW 19	1455107SET
M 14 x 1,5 x 51 schwarz/black	SW 19	B1455107
M 14 x 1,5 x 51 schwarz/black (10 Stück/pcs.)*	SW 19	B1455107SET
M 14 x 1,5 x 54	SW 19	1455407
M 14 x 1,5 x 54 (10 Stück/pcs.)*	SW 19	1455407SET
M 14 x 1,5 x 54 schwarz/black	SW 19	B1455407
M 14 x 1,5 x 54 schwarz/black (10 Stück/pcs.)*	SW 19	B1455407SET
M 14 x 1,5 x 59	SW 19	1455907
M 14 x 1,5 x 59 (10 Stück/pcs.)*	SW 19	1455907SET
M 14 x 1,5 x 59 schwarz/black	SW 19	B1455907
M 14 x 1,5 x 59 schwarz/black (10 Stück/pcs.)*	SW 19	B1455907SET

*incl. Felgenschloss/incl. wheel-lock

Bestell-Nr./part no.
1455107



Bestell-Nr./part no.
B1455107



Flachbundschrauben Citroen/Peugeot (incl. Unterlegscheibe) *Flat-head screws Citroen/Peugeot (incl. washers)*

M 12 x 1,25 x 39	SW 17	12253906
M 12 x 1,25 x 44	SW 17	12254406
M 12 x 1,25 x 49	SW 17	12254906
M 12 x 1,25 x 54	SW 17	12255406

Bestell-Nr./part no.
12254906



Größe size	Schlüsselweite Spanner	Bestell-Nr. Order-No.
---------------	---------------------------	--------------------------

Flachbundschrauben Porsche mit beweglichem Kugelkonus für Original Alu Räder/Flat-head movable screws Porsche for Original Alu-wheels

M 14 x 1,5 x 52	SW 19	1455206
M 14 x 1,5 x 52 (10 Stück/pcs.)*	SW 19	1455206SET
M 14 x 1,5 x 52 schwarz/black	SW 19	B1455206
M 14 x 1,5 x 52 schwarz/black (10 Stück/pcs.)*	SW 19	B1455206SET
M 14 x 1,5 x 54	SW 19	1455406
M 14 x 1,5 x 54 schwarz/black	SW 19	B1455406
M 14 x 1,5 x 57	SW 19	1455706
M 14 x 1,5 x 57 schwarz/black	SW 19	B1455706
M 14 x 1,5 x 60	SW 19	1456006
M 14 x 1,5 x 60 (10 Stück/pcs.)*	SW 19	1456006SET
M 14 x 1,5 x 60 schwarz/black	SW 19	B1456006
M 14 x 1,5 x 60 schwarz/black (10 Stück/pcs.)*	SW 19	B1456006SET
M 14 x 1,5 x 63	SW 19	1456306
M 14 x 1,5 x 63 (10 Stück/pcs.)*	SW 19	1456306SET
M 14 x 1,5 x 63 schwarz/black	SW 19	B1456306
M 14 x 1,5 x 63 schwarz/black (10 Stück/pcs.)*	SW 19	B1456306SET
M 14 x 1,5 x 68	SW 19	1456806
M 14 x 1,5 x 68 (10 Stück/pcs.)*	SW 19	1456806SET
M 14 x 1,5 x 68 schwarz/black	SW 19	B1456806
M 14 x 1,5 x 68 schwarz/black (10 Stück/pcs.)*	SW 19	B1456806SET

*incl. Felgenschloss/incl. wheel-lock

Bestell-Nr./part no.
1456006



Bestell-Nr./part no.
B1456006



QUICK-SAFE-Schrauben/QUICK-SAFE-Screws

M 12 x 1,5 x 40	1254005
M 12 x 1,5 x 50	1255005
M 12 x 1,5 x 60	1256005
M 12 x 1,5 x 70	1257005
M 12 x 1,25 x 40	12254005
M 12 x 1,25 x 50	12255005
M 12 x 1,25 x 60	12256005
M 12 x 1,25 x 70	12257005
M 14 x 1,5 x 40	1454005
M 14 x 1,5 x 50	1455005
M 14 x 1,5 x 60	1456005
M 14 x 1,5 x 70	1457005

Bestell-Nr./part no.
1254005



Schlüsselweiten-Adapter/Spanner-Adapter

Innen/inner width SW 17-Aussen/outer width SW 19	1719
Innen/inner width SW 19-Aussen/outer width SW 17	1917

Längere Radschrauben zur Befestigung der Spurverbreiterung bitte extra bestellen! *Longer screws for fixation of the spacers have to be ordered separately!*

Zur Befestigung unserer Distanzringe empfehlen wir ausdrücklich nur die Verwendung von H&R Befestigungsmaterial (Schrauben, Bolzen, etc.), da nur diese unseren strengen Qualitätsanforderungen entsprechen!! *For fastening our wheel spacers we explicitly recommend the use of the H&R fastening-materials (screws, bolts, etc) as only these match our highquality requirements!!*

Größe size	Schlüsselweite Spanner	Bestell-Nr. Order-No.
---------------	---------------------------	--------------------------

Universal-Befestigungsmuttern/Universal nuts

M 10 x 1,25 x 19 mm	Kegel/Taper 60°	SW 17	102501
M 10 x 1,5 x 19 mm	Kegel/Taper 60°	SW 17	105001
M 12 x 1,5 x 16,5 mm	Kegel/Taper 60°	SW 17	125017
M 12 x 1,25 x 16,5 mm	Kegel/Taper 60°	SW 17	1225017
M 12 x 1,25 x 19,5 mm	Kegel/Taper 60°	SW 19	1225001
M 12 x 1,5 x 15 mm	Kegel/Taper 60°	SW 19	125006
M 12 x 1,5 x 17,5 mm	Kegel/Taper 60°	SW 19	125001
M 12 x 1,5 x 22,5 mm	Kegel/Taper 60°	SW 19	1250001
M 12 x 1,5 x 25 mm	Kegel/Taper 60°	SW 19	125004
M 12 x 1,5 x 34 mm	Kegel zu/Taper closed 60°	SW 19	125022
M 12 x 1,75 x 21 mm	Kegel/Taper 60°	SW 19	127501
1/2" UNF x 14,8 mm	Kegel/Taper 60°	SW 19	120006
1/2" UNF x 19,5 mm	Kegel/Taper 60°	SW 19	120001
7/16" UNF x 17 mm	Kegel/Taper 60°	SW 19	716001
M 14 x 1,5 x 15 mm	Kegel/Taper 60°	SW 19	145006
M 14 x 1,5 x 17,5 mm	Kegel/Taper 60°	SW 19	145001
M 14 x 1,5 x 22,5 mm	Kegel/Taper 60°	SW 19	1450001
M 14 x 1,5 x 36 mm	Kegel zu/Taper closed 60°	SW 19	145011
M 14 x 1,5 x 36 mm	Kegel zu/Taper closed 60° schwarz/black	SW 19	B145011
M 14 x 2 x 18 mm	Kegel/Taper 60°	SW 19	142006
M 14 x 2 x 21 mm	Kegel/Taper 60°	SW 19	142001
M 12 x 1,5 x 18 mm	Kugel/Rounded R12 mm	SW 19	125002
M 12 x 1,5 x 28,5 mm	Kugel zu/Rounded closed R12 mm	SW 19	125012
M 12 x 1,5 x 22 mm	Kugel/Rounded R13 mm	SW 19	125003
M 14 x 1,5 x 22 mm	Kugel/Rounded R13 mm	SW 19	145003
M 14 x 1,5 x 20 mm	Kugel/Rounded R14 mm	SW 19	145002
M 14 x 1,5 x 32 mm	Kugel zu/Rounded closed R14 mm, Alu	SW 19	B145012
M 14 x 1,5 x 32 mm	Kugel zu/Rounded closed R14 mm	SW 19	145022
M 16 x 1,5 x 25 mm	Kegel/Taper 60°	SW 24	165001

Universal-Befestigungsmuttern mit Schaft/ Universal nuts with shaft

M 12 x 1,5 x 34 mm	Kegel zu/Taper closed 60° Schaft: Länge 5 mm, ø 14,7 mm	SW 19	125001MZ5
--------------------	--	-------	-----------

Bestell-Nr./part no.
125001MZ5



Längere Radschrauben zur Befestigung der Spurverbreiterung bitte extra bestellen! Longer screws for fixation of the spacers have to be ordered separately!

Zur Befestigung unserer Distanzringe empfehlen wir ausdrücklich nur die Verwendung von H&R Befestigungsmaterial (Schrauben, Bolzen, etc.), da nur diese unseren strengen Qualitätsanforderungen entsprechen!! For fastening our wheel spacers we explicitly recommend the use of the H&R fastening-materials (screws, bolts, etc.) as only these match our highquality requirements!!

Größe size	Schlüsselweite Spanner	Bestell-Nr. Order-No.
---------------	---------------------------	--------------------------

Felgenschloss-Sets für Serienanwendung

4 Felgenschloss-Schrauben incl. Adapter/Wheel Locks

M12 x 1,5 x 26 mm	Kegel/Taper 60°	17+19	1252601KEY4
M12 x 1,5 x 30 mm	Kegel/Taper 60°	17+19	1253001KEY4
M12 x 1,25 x 26 mm	Kegel/Taper 60°	17+19	12252601KEY4
M12 x 1,25 x 30 mm	Kegel/Taper 60°	17+19	12253001KEY4
M14 x 1,5 x 26 mm	Kegel/Taper 60°	17+19	1452601KEY4
M14 x 1,5 x 31 mm	Kegel/Taper 60°	17+19	1453101KEY4
M14 x 1,25 x 28 mm	Kegel/Taper 60°	17+19	14252801KEY4
M14 x 1,25 x 28 mm	Kegel/Taper 60°	17+19	B14252801KEY4
M14 x 1,5 x 27 mm	Kugel/Rounded R13 mm	17+19	1452703KEY4
M14 x 1,5 x 27 mm	Kugel/Rounded R13 mm	17+19	B1452703KEY4
schwarz/black			
M14 x 1,5 x 28 mm	Kugel/Rounded R14 mm	17+19	1452802KEY4
M12x1,25x36 mm	Flachbund/flat-head	17+19	12253606KEY4

Bestell-Nr./part no.
14252801KEY4

Bestell-Nr./part no.
B14252801KEY4



Felgenschloss-Sets für Serienanwendung

4 Felgenschloss-Muttern incl. Adapter/Wheel Locks

M12x1,5	Flachbund/flat-head	19+21	125007KEY4
M12x1,25	Kegel/Taper 60°	19+21	1225001KEY4
M12x1,5	Kegel/Taper 60°	19+21	125001KEY4
M14x1,5	Kegel/Taper 60°	19+21	145001KEY4

Bestell-Nr./part no.
125001KEY4



Universal Felgenschloss/Wheel Locks

SW17/SW19 (4 Stück/4 pieces)

10217-1

Bestell-Nr./part no.
10217-1

