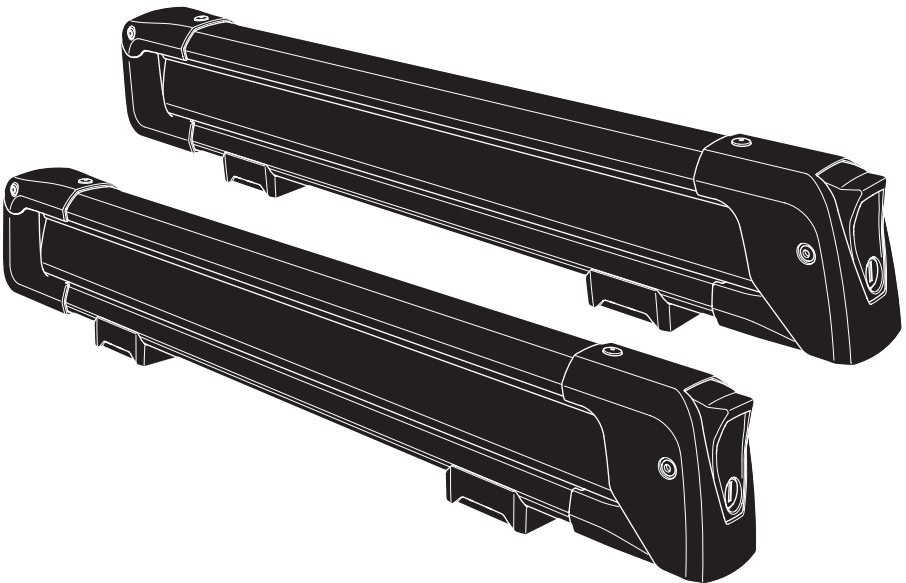


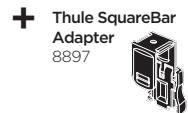
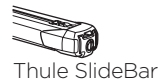
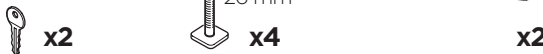
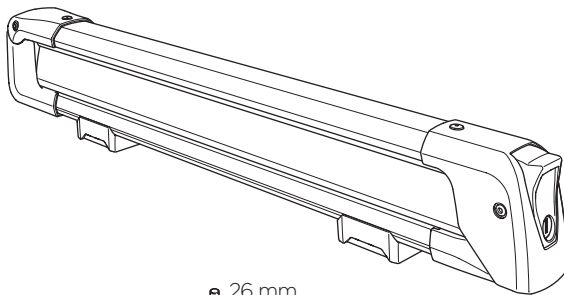
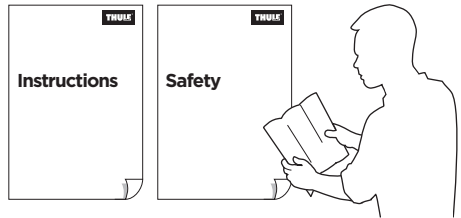
➤ Instructions

Thule SnowPack 7322, 7324, 7326

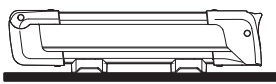


EN Roof-mounted ski carrier
DE Dachskiträger
FR Porte-skis sur le toit
NL Skidragers voor op het dak
IT Portasci da installare sul tetto
ES Portaesquís de techo
PT Suporte para esqui para teto
SV Takmonterad skidhållare
DK Tagmonteret skiholder
NO Takmonterte skistativer
FI Katolle asennettava suksitelineet
ET Katusele paigaldatav suusahoidikud
LV Uz jumta uzstādāms slēpju turētājs
LT Ant stogo tvirtinami slidžių laikikliai
PL Bagażnik na narty montowany na dachu
RU Крепления для перевозки лыж на крыше
UK Кріплення для перевезення лиж на даху
BG Ски Carrier покрив
CS Střešní Nosice lyží
SK Držiak na lyže s montážou na strechu
SL Nosilec za ski
ER/BIH Krovni nosač skije

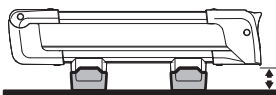
RO Suport pentru schi montat pe pavilion
HU Tetőre szerelhető sítároló
EL Σχάρα σκι οροφής
TR Araç üstüne bağlanan ski taşıyıcı
HE מנשא סקי רכוב גג
AR محمولة على سطح حاملة للتزلج
ZH 頂置滑雪板架
JA ルーフマウント型スキーキャリア
KO 지붕 장착 스키 랙
TH โคร่งยึดสกีแบบติดตั้งบนหลังคา



i



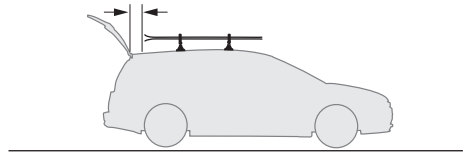
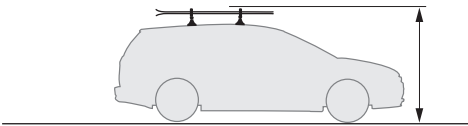
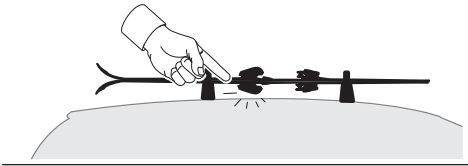
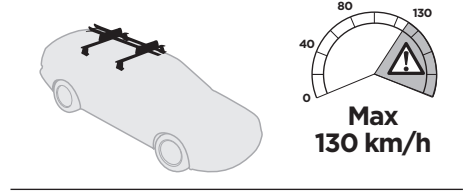
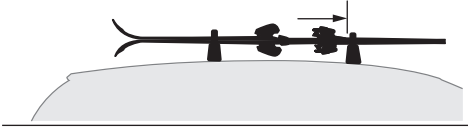
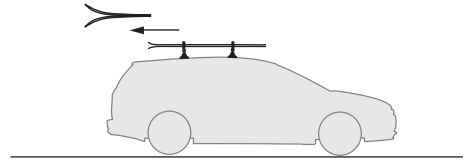
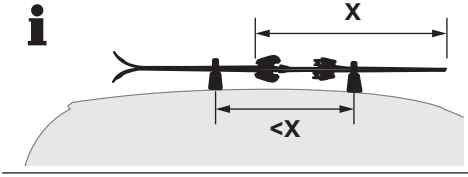
1-6, 14-16



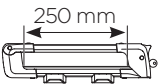
+ 29 mm



7-13, 14-16

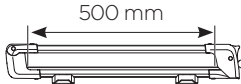


Thule SnowPack 7322



max: x2 x2

Thule SnowPack 7324



max: x2 x4 x4

Thule SnowPack 7326



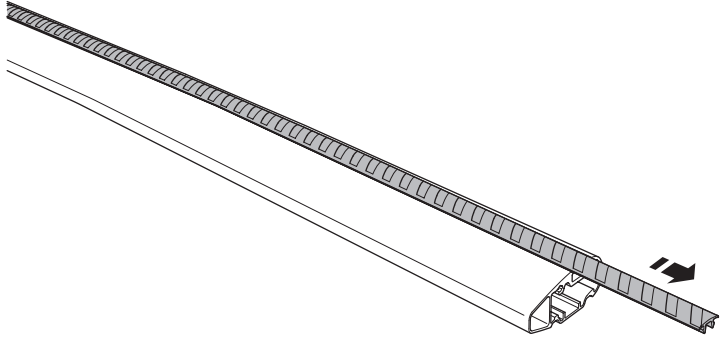
max: x4 x6 x6



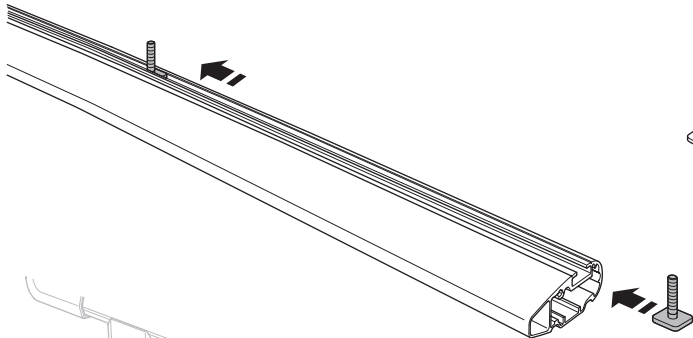
1-6, 14-16

1

A

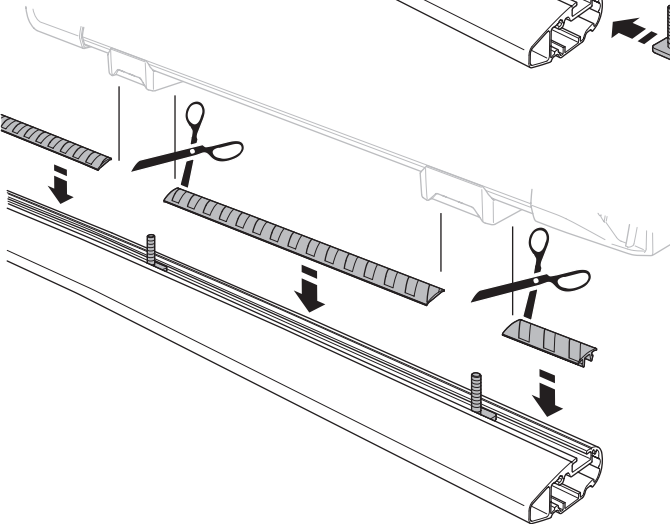


B

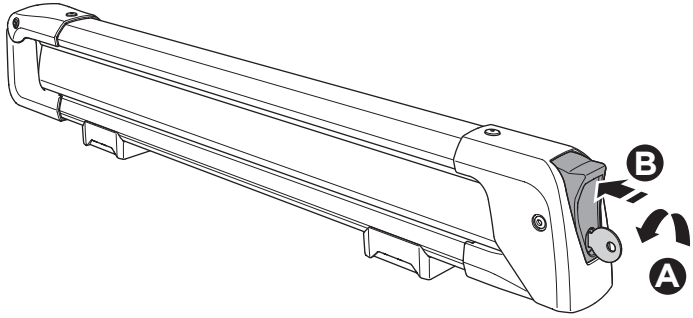


26 mm
x4

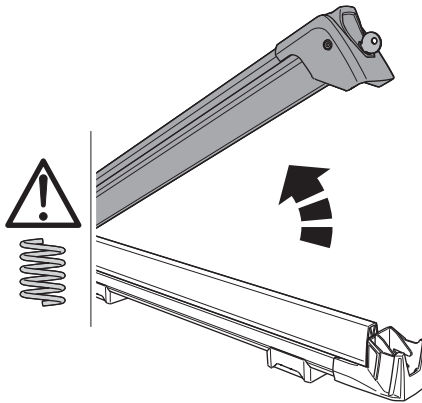
C



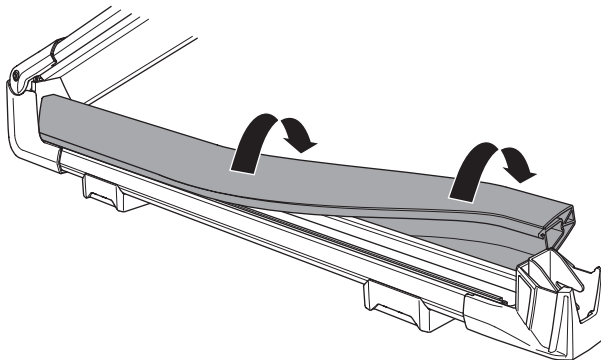
2



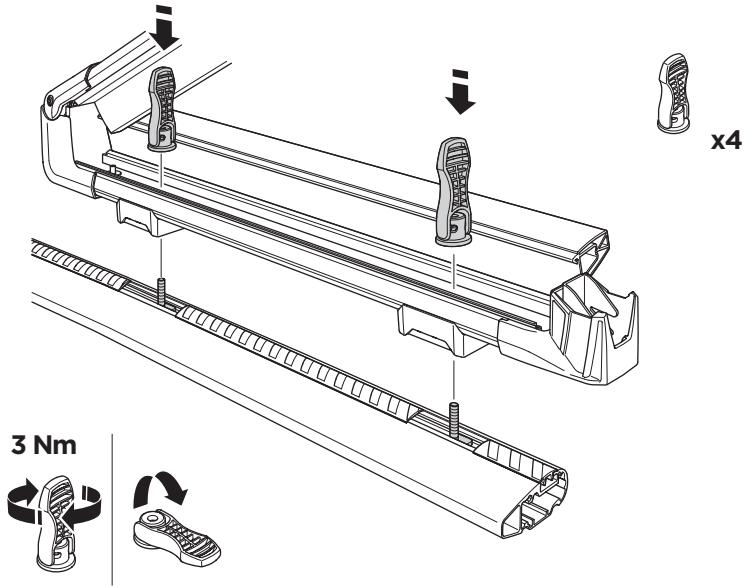
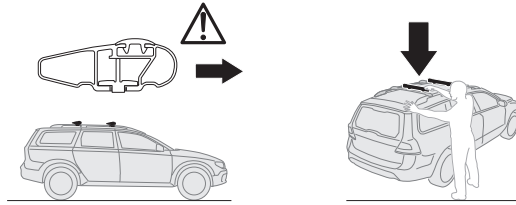
3



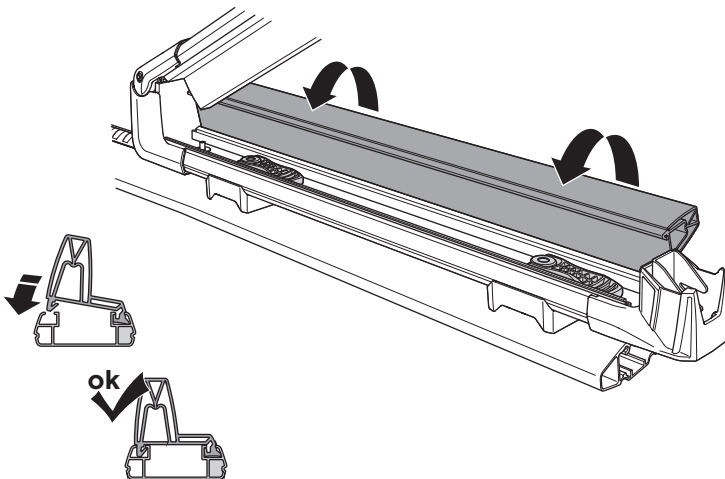
4

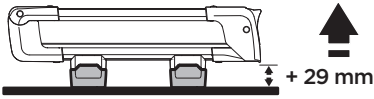


5



6

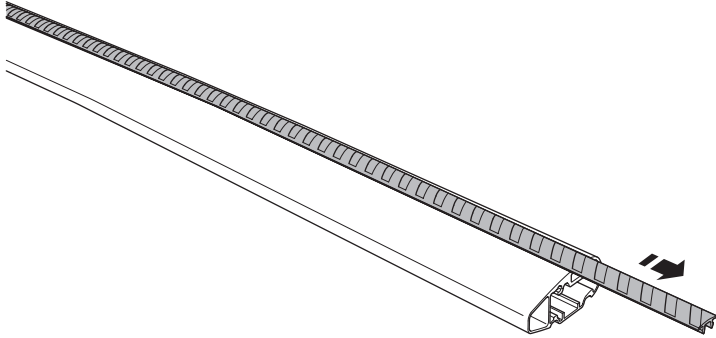




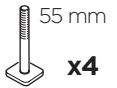
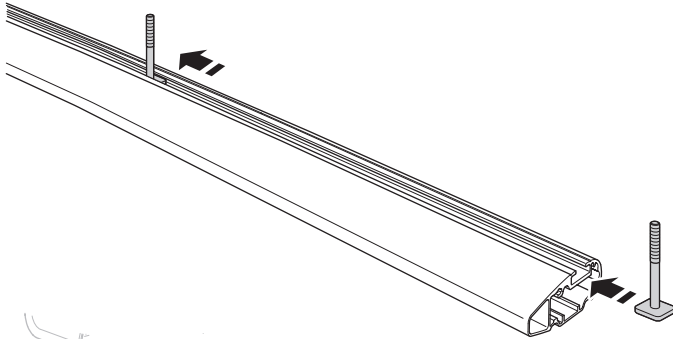
7-13, 14-16

7

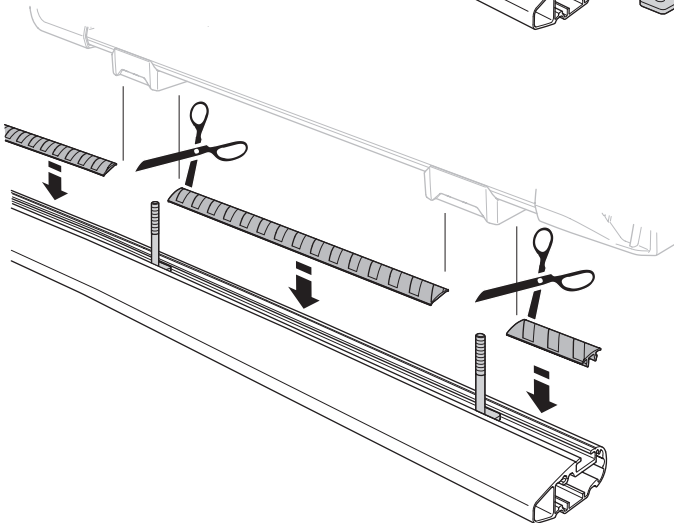
A



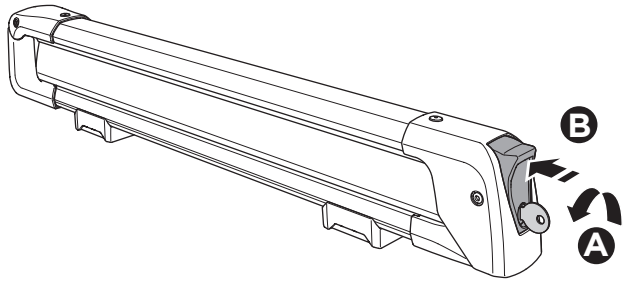
B



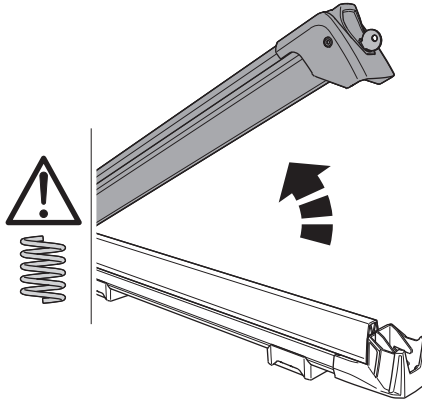
C



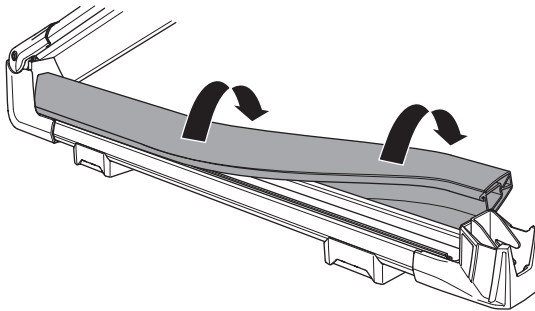
8



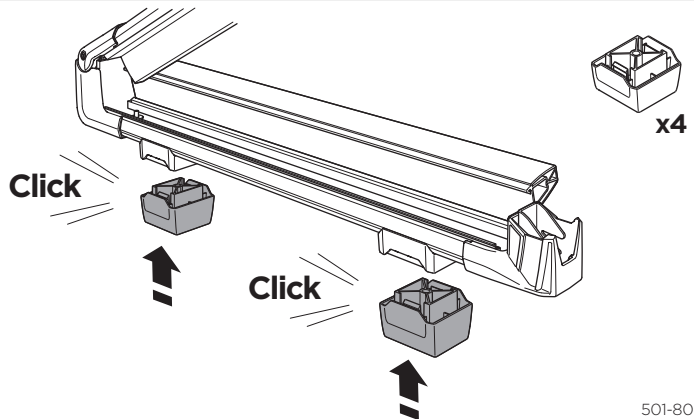
9



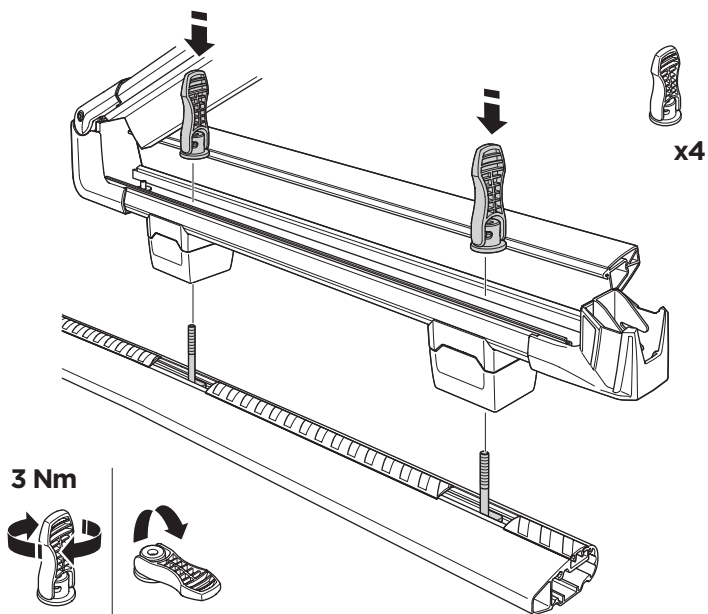
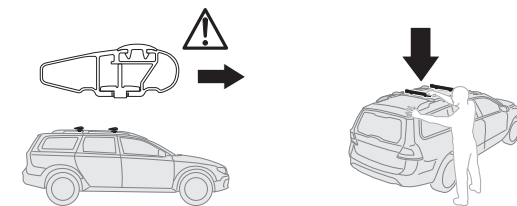
10



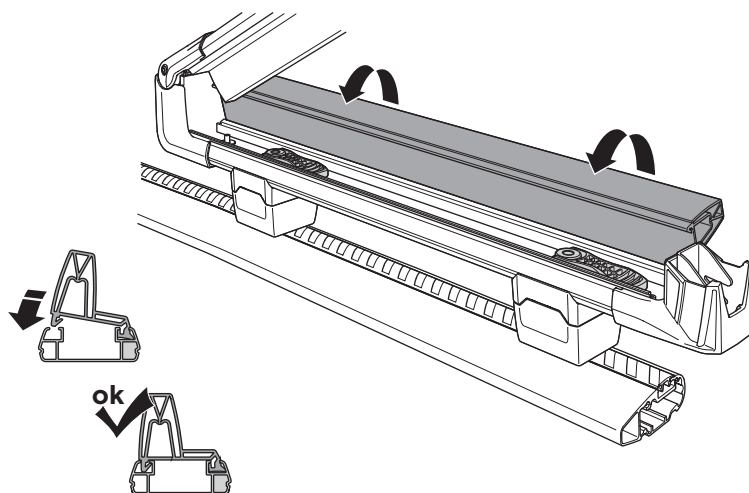
11



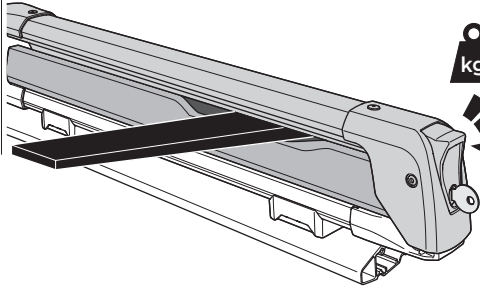
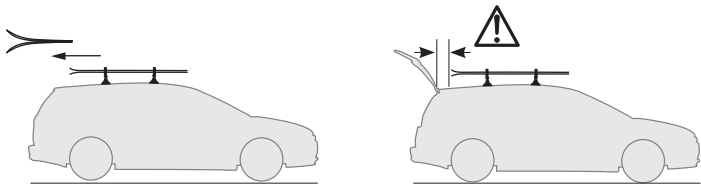
12



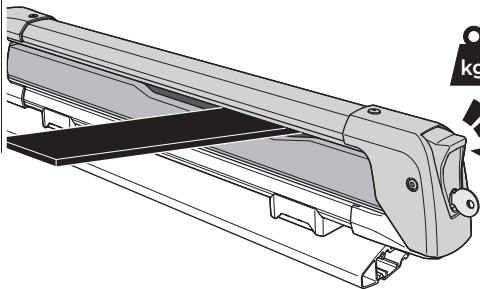
13



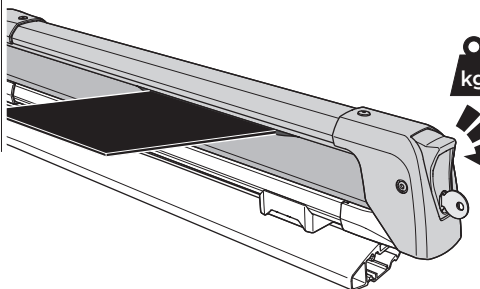
14



Click

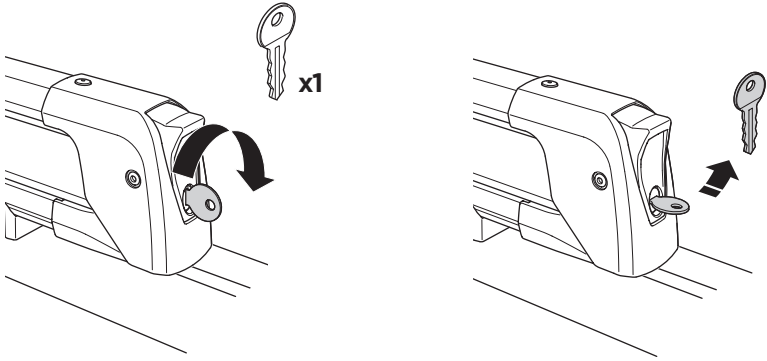


Click
Click

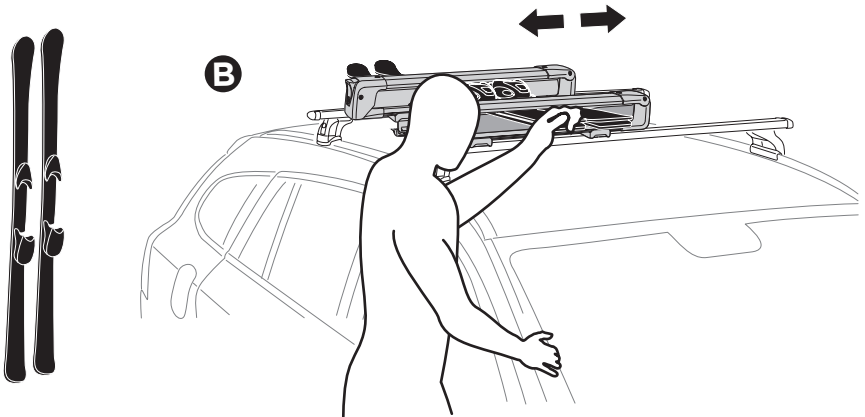
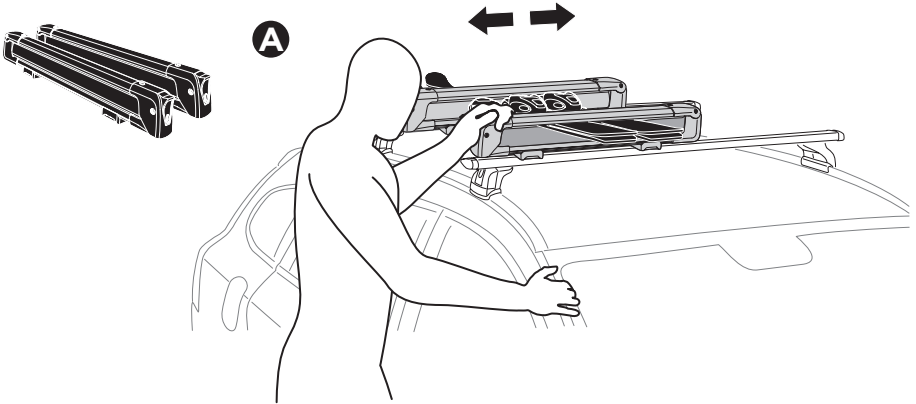


Click
Click
Click

15

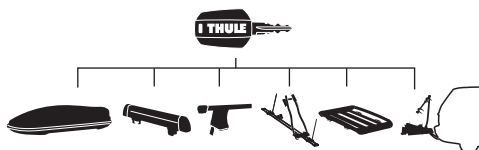


16



EN Accessories	DK Tilbehør	UK Аксессуары	EL Εξαρτήματα
DE Zubehör	NE Tilbehør	BG Принадлежности	TR Aksesuarlar
FR Accessoires	FI Lisävarusteet	CS Doplòky	AR الملحقات
NL Accessoires	ET Lisavarustus	SK Príslušenstvo	HE אביזרים
IT Accessori	LV Piederumi	SL Dodatki	ZH 附件
ES Accesorios	LT Priedai	HR/BiH Dodaci	JA アクセサリー
PT Acessórios	PL Akcesoria	RO Accesorii	KO 액세서리
SV Tillbehör	RU Аксессуары	HU Tartozékok	TH อุปกรณ์เสริม

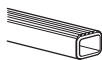
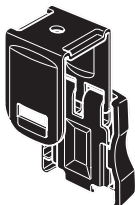
Thule One-Key System



- 544** (x4)
- 596** (x6)
- 588** (x8)
- 452** (x12)

Thule SquareBar Adapter

8897



Thule SquareBar

