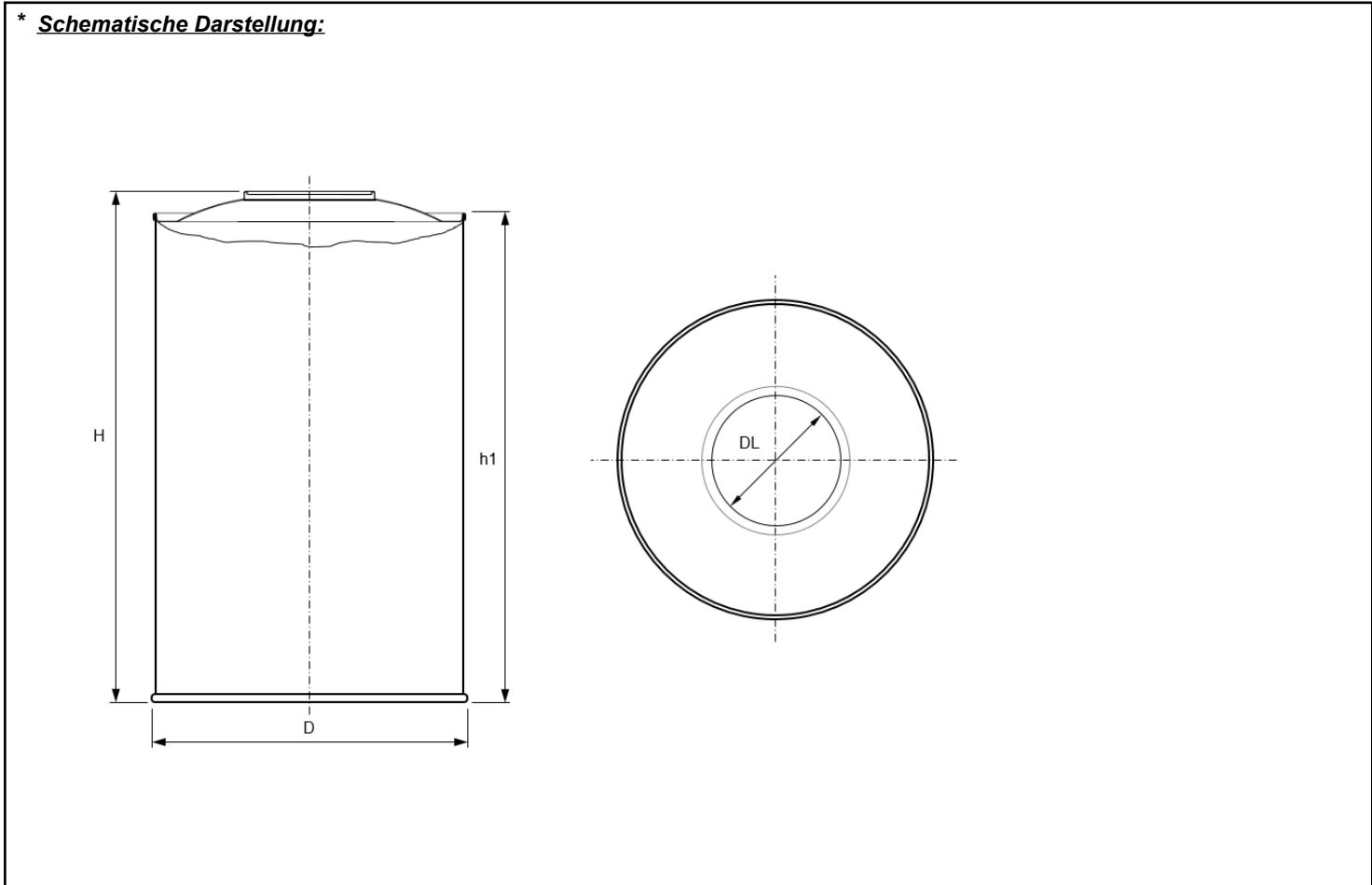


ersetzt Version vom Feb 23, 2012(* 7 Rubriken wurden geändert)

Gilt auch für die Packmittelnummern im Absatz "Dublikatnummern"

* Bezeichnung	Flachflasche, Weißblech, 1 Liter, blank/blank, REL, UN
----------------------	--



* Abmessung:	Werte:	Toleranzen:
Abmessungen:		
H Höhe gesamt	153.3 mm	+ 1.1 mm / - 0.8 mm
h1 Höhe außen bis Falz (Nennhöhe)	149 mm	+ 0.8 mm / - 0.8 mm
D Durchmesser außen	99 mm	+ 0.8 mm / - 0.8 mm
DL Durchmesser Lochung	42 mm	+ 0.1 mm / - 0.1 mm
Materialabmessungen:		
Blechdicke Oberboden	0.32 mm	

ersetzt Version vom Feb 23, 2012(* 7 Rubriken wurden geändert)

Gilt auch für die Packmittelnummern im Absatz "Dublikatnummern"

Blechdicke Mantel	0.155 mm	
Blechdicke Unterboden	0.18 mm	
Inhalt:		
Nennvolumen	1 l	
Überlaufvolumen	1.12 l	
Masse:		
Gesamt	0.106 kg	+ 6 % / - 6 %

* Ausführung:	
Behälter:	Flachflasche, Oberboden nach außen gewölbt, zylindrisch, Mantelnaht geschweißt, Boden gefalzt, luftdicht abgedichtet
Lochung(en):	zentrische Lochung im Oberboden, REL-Lochung
Verschlussystem:	Verschluss wird separat zugekauft, passender Verschuß: 67016591

* Werkstoff:	
allgemein:	Für Werkstoffe und Konstruktion der Verpackung sind die jeweils gültigen Richtlinien und Verordnungen (z. B. bezüglich Schwermetallgehalt und Verwertbarkeit) zu beachten !!!, produktberührende Teile frei von Silikon und anderen oberflächenaktiven Substanzen
Oberboden:	Weißblech EN 10202 E 2.0/2.0, innen blank, außen blank
Mantel:	Weißblech EN 10202 E 2.0/2.0, innen blank, außen blank
Unterboden:	Weißblech EN 10202 E 2.0/2.0, innen blank, außen blank
Dichtung Falz:	Spritzdichtungsmasse, silikonfrei

* UN Kennzeichnung	
	entsprechend den internationalen Vorschriften
	mindestens UN 1A1 / Y1.2 / 250 / ... und
	mindestens UN 1A1 / Z1.8 / 250 / ...

ersetzt Version vom Feb 23, 2012(* 7 Rubriken wurden geändert)

Gilt auch für die Packmittelnummern im Absatz "Duplikatnummern"

* <u>Signierung:</u>	UN-Kennzeichnung, deutlich vom Untergrund abhebend lesbar, in den Boden geprägt
-----------------------------	---

<u>Duplikatnummer</u>	XP00-4034
------------------------------	-----------