

## In drei Schritten zur Ladefreiheit

So einfach können Sie die Vorteile der Webasto Pure nutzen

Zu Ihrer Ladestation Webasto Pure erhalten Sie auf Wunsch auch eine Standortanalyse und einen individuellen Kostenvoranschlag für die Installation durch einen qualifizierten Elektroinstallateur.

### 1 Webasto Pure bestellen

Ihre neue Webasto Pure sowie die dazugehörige Installation und Standortanalyse können Sie bequem online oder über Ihren nächstgelegenen Webasto Händler bestellen.



### 2 Standortanalyse buchen

Kein Stellplatz ist wie der andere. Deshalb prüft ein qualifizierter Elektroinstallateur zunächst vor Ort die Gegebenheiten. Hier werden z. B. die vorhandenen Elektroanschlüsse, der Abstand zum Sicherungskasten oder die Länge der benötigten Leitung geprüft. Anschließend erhalten Sie eine ausführliche Dokumentation und einen individuellen Kostenvoranschlag für die Installationsarbeiten.



### 3 Installation beauftragen

Bei einem weiteren Termin führt der Elektroinstallateur alle nötigen Installationsarbeiten wie Montage, Anschluss und Inbetriebnahme durch. Abschließend erhalten Sie eine umfassende Bedienungsanweisung. Von nun an können Sie Ihr E-Auto Zuhause einfach, schnell und sicher laden.



## Kontaktieren Sie uns

Sie haben Fragen zu unseren Webasto Ladestationen?  
Wir sind jederzeit für Sie da!

**Telefon: 00800-24274464**

**E-Mail: [info@webasto.com](mailto:info@webasto.com)**

Die Webasto Gruppe ist globaler innovativer Systempartner nahezu aller Automobilhersteller und zählt zu den 100 größten Zulieferern der Branche. Das Produktportfolio des Unternehmens umfasst ein breites Angebot an Dach- und Heizsystemen für jeden Fahrzeugtyp und alle Antriebsarten sowie Batteriesysteme und Ladelösungen. Darüber hinaus hat Webasto eine starke Marktposition im Nachrüstgeschäft und stellt Händlern und Endkunden individualisierte Lösungen und Services rund um das Thermomanagement und die Elektromobilität zur Verfügung. 2019 erzielte das Unternehmen einen Umsatz von rund 3,7 Milliarden Euro und beschäftigte knapp 14.000 Mitarbeiter an über 50 Standorten (davon über 30 Produktionsstandorte). Der Hauptsitz des 1901 gegründeten Unternehmens befindet sich in Stockdorf bei München.



**KfW Förderung:  
900 € Zuschuss**

### Mehr als nur Laden?

Smart, effizient und vernetzt: Die **Webasto Live** kann weit mehr als nur einfach Laden. Durch ihre Konnektivität bietet Sie Ihnen beim Laden zusätzlich intelligente Funktionalitäten. Mehr erfahren Sie unter **[webasto-charging.com](http://webasto-charging.com)**

Ident.-Nr. MK602220 • 04/21 • Änderungen und Irrtümer vorbehalten • Gedruckt in Deutschland • © Webasto Thermo & Comfort SE, 2021

**Webasto**  
Feel the Drive

## Webasto Pure

Die neue Webasto Pure liefert noch mehr Komfort und Sicherheit für Ihr E-Auto



**NEU: Version II**

Webasto Thermo & Comfort SE  
Friedrichshafener Straße 9  
82205 Gilching  
Deutschland

**[webasto-charging.com](http://webasto-charging.com)**



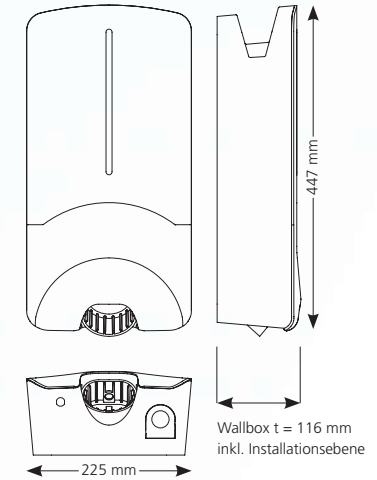
## So schön einfach kann das Laden Zuhause sein

**5 Jahre**  
Sicherheit  
& Qualität  
garantiert



## Mit maximiertem Ladekomfort

Die Technik der neuen Webasto Pure



## Pure Perfektion

Unsere Bestseller-Wallbox Webasto Pure gibt's jetzt mit neuem Profil: Das Nachfolgemodell Webasto Pure (Version II) macht Ihren Alltag mit E-Antrieb dank der neuen Features noch einfacher. Laden Sie Ihr Elektroauto zuhause schnell, bequem und sicher wieder auf - mit Ihrer neuen Lieblingswallbox von Webasto. Mit **5 Jahren Garantie** bietet Ihnen die hochwertige Ladestation außerdem das maximale Qualitäts- und Sicherheitsversprechen.

### Die neue Webasto Pure auf einen Blick:

- **NEU** 5 Jahre Sicherheit und Qualität garantiert: Wir schenken Ihnen zusätzlich zur gesetzlichen Gewährleistung weitere 3 Jahre Webasto Garantie
- **NEU** Kostenersparnis bei der Installation dank integriertem DC-Fehlerstromschutz
- **NEU** Fernzugriff durch den Netzbetreiber zur Sicherstellung der Netzstabilität möglich (gemäß VDE AR-4100)
- Stufenweise konfigurierbare Ladeleistung in zwei Produktvarianten bis zu 11 kW oder 22 kW
- Integriertes Typ 2-Ladekabel mit einer Länge von 4,5 m oder 7 m
- Komfortable Kabelaufhängung und Steckerfassung
- Anzeige des Betriebsstatus der Ladestation in optimiertem LED-Design
- Zugangskontrolle durch universellen Schlüsselschalter
- Leichte Bedienbarkeit der Ladestation (Plug & Play)
- Einfache Installation sowie schnelle Inbetriebnahme
- Hohe Verarbeitungsqualität „Made in Germany“



Wenn Sie Ihre Ladestation lieber freistehend platzieren wollen, bieten wir Ihnen optional einen hochwertigen Standfuß.

### Technische Spezifikationen

| Webasto Pure (Version II)                             | 11 kW   | 22 kW  |
|---|---|--|
| <b>Elektrische Kenndaten</b>                          |   |  |
| Nennstrom (A)   | 8, 10, 13, 16 Splitphase (L1+L2, ohne N)<br>1-phasig, 2-phasig oder 3-phasig  | 8, 10, 13, 16, 20, 25, 32 Splitphase (L1+L2, ohne N)<br>1-phasig, 2-phasig oder 3-phasig |
| Netzspannung (V AC)                                   | 230 / 400 (Europa)  |  |
| Netzfrequenz (Hz)                                     | 50  |  |
| Netzformen  | TT / TN (1- und 3-phasig) / IT (1-phasig)   |  |
| <b>Anschlüsse</b>                                     |   |  |
| Kabelzuführung  | Wand- oder Standfußmontage (fest angeschlossen)   |  |
| Anschlussquerschnitt                                  | Der empfohlene Mindestquerschnitt für eine Standardinstallation beträgt – abhängig vom Kabel und der Art der Installation: 6 mm <sup>2</sup> (für 16 A) 10 mm <sup>2</sup> (für 32 A) |  |
| Ladekabel   | Typ 2 gemäß EN 62196-1 und EN 62196-2; Länge: 4,5 m oder 7 m – Kabelhalterung integriert  |  |
| Max. Ladeleistung (kW)                                | 11  | 22   |
| <b>Funktion</b>                                       |   |  |
| Verriegelung  | Universeller Schlüsselschalter  |  |
| Anzeige   | LED-Leiste (RGB), Buzzer  |  |
| <b>Mechanische Daten</b>                              |   |  |
| Abmessungen (B x H x T) (mm) inkl. Installationsebene | 225 x 447 x 116   |  |
| IP-Schutzart Gerät                                    | IP54  |  |
| Schutz gegen mechanischen Schlag                      | IK08  |  |
| <b>Umgebungsbedingungen</b>                           |   |  |
| Betriebstemperaturbereich (°C)                        | -30 bis +55 (ohne direkte Sonneneinstrahlung)   | -30 bis +45 (ohne direkte Sonneneinstrahlung)  |
| Höhenlage (m)   | max. 3.000 über Meeresspiegel   |  |

Die Produktdarstellung kann vom Original abweichen.