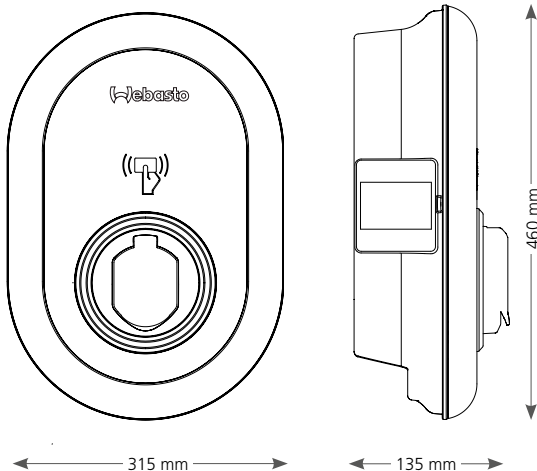


# Webasto Unite Eichrecht

Inkl. Webasto ChargeConnect

Verfügbar ab  
Q2/2023



## Die Webasto Unite Eichrecht bietet folgende Vorteile:

- Skalierbare Ladeleistung bis zu 22 kW
- Ladebuchse (Typ 2) für das Ladekabel
- Sichere digitale Verwaltung über das Backend Webasto ChargeConnect (Portal und App)
- Immer online dank der 24/7 Echtzeit-Übertragung der Wallbox-Daten an Webasto ChargeConnect
- Authentifizierung via RFID oder mit der Webasto ChargeConnect App
- Schnittstelle für Energiemanagement-Systeme (EMS) via Modbus TCP\*
- Integriertes lokales dynamisches Lastmanagement\*\* für bis zu 32 Ladepunkte
- Eichrechtkonforme Ladelösung ermöglicht die Abrechnung und Rückerstattung der Ladevorgänge
- Zählerfenster zum einfachen Ablesen der Zählerwerte
- Robustes, hochwertiges Gehäuse mit Webasto Qualitäts- und Sicherheitsstandards
- Kostenersparnis bei der Installation dank integriertem DC-Fehlerstromschutz
- Sicherstellung der Netzstabilität durch den Netzbetreiber über den Rundsteuerempfänger
- Nutzerfreundliche Konfiguration mittels eines integrierten Hotspots für Konfigurationszwecke und Webasto Charger Setup App oder integrierter Konfigurationsoberfläche für Installateure

\* Kompatible EMS: siehe Kompatibilitätsliste auf unserer Website.

\*\* Kompatible Smart Meter: siehe Kompatibilitätsliste auf unserer Website.

Technische Spezifikationen	
<b>Elektrische Kenndaten</b>	
Nennstrom (A) (konfigurierbare Anschlusswerte)	bis zu 32 1-phasig oder 3-phasig Fest einstellbar über Dip-Switches in folgenden Stufen: 10, 13, 16, 20, 25, 30, 32 A; oder einstellbar in 1A Schritten über die integrierte Konfigurationsoberfläche oder die Webasto Charger Setup App
Netzspannung (V AC)	230/400 (Europa)
Netzfrequenz (Hz)	50/60
Netzformen	TT/TN/IT (1- und 3-phasig) Splitphase (L1 + L2, ohne N)
EMV-Klasse	Störaussendung: Klasse B (Wohn-, Geschäfts-, Gewerbebereiche) Störfestigkeit: Wohn-, Geschäfts-, Gewerbe-, und Industriebereiche
Überspannungskategorie	III gemäß EN 60664
Schutzklasse	I
Erforderliche Schutzeinrichtungen	Fehlerstromschutzschalter RCD vom Typ A und Leitungsschutzschalter sind landesspezifisch installationsseitig vorzusehen
Integrierte Schutzeinrichtung	≥6 mA DC Fehlerstromerkennung
Integrierter Zähler	Eichrecht konformer Zähler Genauigkeitsklasse B (1%) nach EN50470-1/3 mit Ver- schlüsselungseingabe (5111686A)
Erkennung verschweißter Relaiskontakte	230 V Kontakt zur Auslösung eines externen Arbeitsstromauslösers
<b>Anschlüsse</b>	
Befestigungsart	Wand- und Standfußmontage (fest angeschlossen)
Kabelzuführung	Aufputz oder Unterputz
Anschlussquerschnitt	Querschnitt der Anschlussleitung (Cu) unter Berücksichtigung der örtlichen Voraussetzungen und Normen: – starr (min. – max.) 2,5 – 10 mm <sup>2</sup> ; – flexibel (min. – max.) 2,5 – 10 mm <sup>2</sup> ; – flexibel (min. – max.) mit Aderendhülse: 2,5 – 10 mm <sup>2</sup>
Ladebuchse	IEC 62196 Type-2 Ladebuchse (5111686A)
Ausgangsspannung (V AC)	230/400
Max. Ladeleistung (kW)	7,4 (im 1-Phasenbetrieb) 22 (im 3-Phasenbetrieb)
<b>Kommunikation &amp; Funktionen</b>	
Backend	Webasto ChargeConnect
Authentifizierung	– „Scan & Charge“ via QR-Code – Webasto ChargeConnect Portal – Webasto ChargeConnect App – RFID reader (ISO 14443 A/B und ISO 15693)
Anzeige	RGB-LED, Zählerfenster
Netzwerk-Schnittstellen	– LAN (RJ45) – 10/100 Mbps – WiFi 802.11a/b/g/n/ac – 2,4 GHz und 5 GHz – WiFi-Hotspot
Kommunikationsprotokolle	OCPP 1.6 J (OCPP 2.0 ready), Modbus TCP (EMS*), Modbus RTU (Smart Meter**)
Externe Schnittstellen	– Rundsteuerempfänger über potentialfreien Kontakt – Energiemanagement System (EMS) Anbindung via Modbus TCP* – Kontakt für Schutz vor verschweißtem Relay, – RS485 Schnittstelle für externe Smart Meter**
Lokales Lastmanagement	– Dynamisch (Stand-Alone) durch Einbindung eines kompatiblen externen Smart Meters** – Dynamisch (Cluster mit bis zu 32 Ladepunkten) durch Einbindung eines kompatiblen externen Smart Meters** – Statisch (Cluster mit bis zu 32 Ladepunkten)
<b>Mechanische Daten</b>	
Abmessungen (B x H x T) (mm)	315 x 460 x 135
Gewicht (kg)	5
IP-Schutzart Gerät	IP54
Schutz gegen mechanischen Schlag	IK10 (Display: IK08)
<b>Umgebungsbedingungen</b>	
Ort der Installation	Keine direkte Sonneneinstrahlung
Betriebstemperaturbereich (°C)	-35 bis +55
Temperaturverhalten	Um eine Temperaturüberschreitung der Ladestation zu vermeiden, kann es zu einer Reduzierung des Ladestroms sowie einer Abschaltung kommen.
Lagertemperaturbereich (°C)	-40 bis +80
Zulässige relative Luftfeuchtigkeit (%)	5 bis 95 nicht kondensierend
Höhenlage (m)	Max. 4.000 über Meeresspiegel
<b>Zertifizierungen-Kompatibilität</b>	
Normen und Richtlinien	– CE-Konformität – 2014/53/EU Funkanlagenrichtlinie – 2011/65/EU RoHS Richtlinie – 2012/19/EU Richtlinie Elektro- und Elektronik Altgeräte – 1907/2006 REACH Verordnung

\* Kompatible EMS: siehe Kompatibilitätsliste auf unserer Website.  
\*\* Kompatible Smart Meter: siehe Kompatibilitätsliste auf unserer Website.