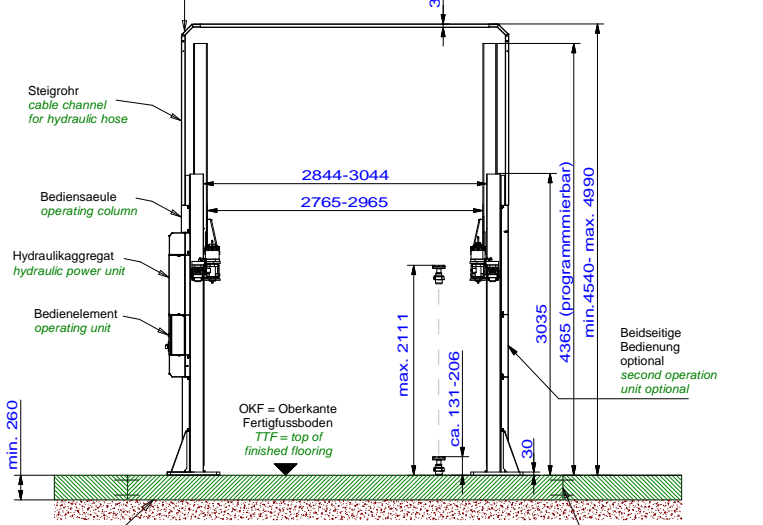


bauseitige Versorgungsleitungen von oben in die Bediensäule einführen
guide the power supply from above into the column

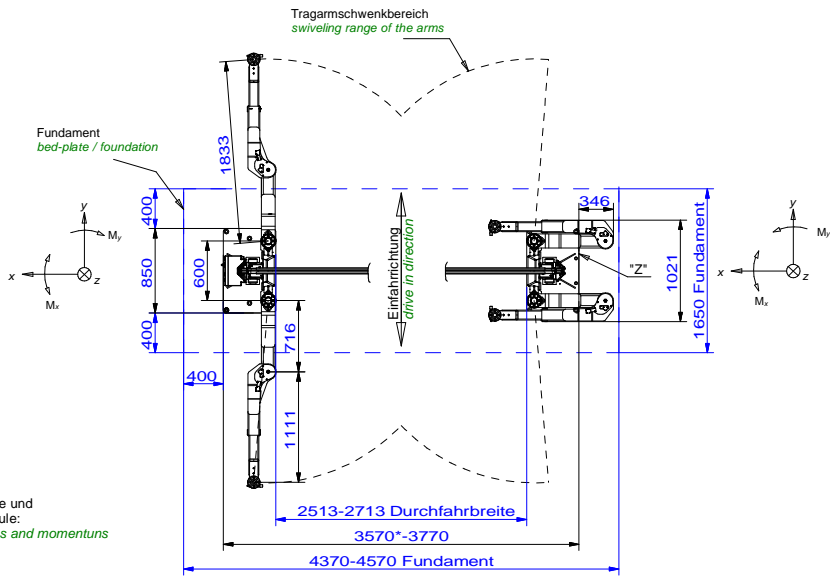


Betonqualität min. C20/25 mit Bewehrung
quality of concrete C20/25 with armouring

OKF = Oberkante Fertigfußboden
TTF = top of finished flooring

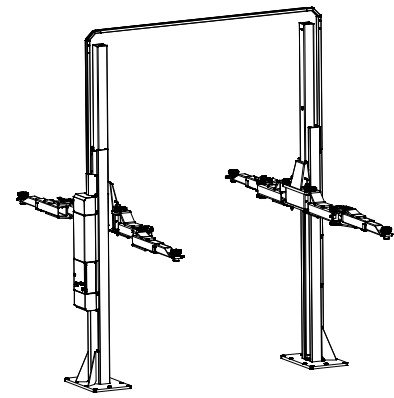
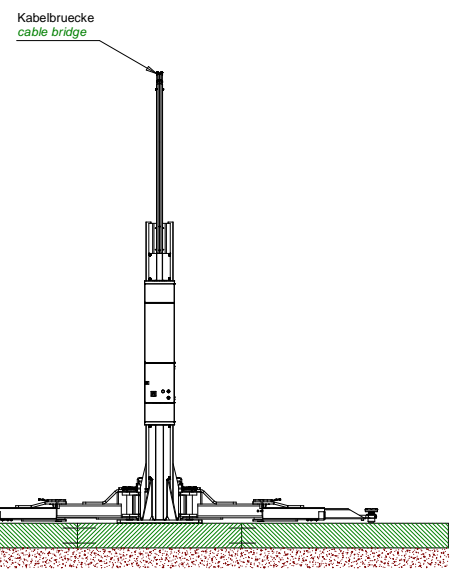
Beidseitige Bedienung optional
second operation unit optional

Anschlussarmierung zum vorhandenen Fundament vorsehen
Plan an armouring with the existing foundation



max. stat. Kräfte und Momente je Säule:
max. static forces and moments per column:
 $F_z = 52,7 \text{ kN}$
 $M_x = \pm 65,4 \text{ kNm}$
 $M_y = \pm 42,1 \text{ kNm}$
dynamischer Faktor $c = 1,151$
dynamic factor $c = 1,151$
max. zul. Lastverteilung des Fahrzeugs:
max. allowed load distribution of the car:
1:3 or 3:1 (DIN EN 1493:2022)

* Empfohlene Aufstellbreite. Eine Aufstellbreite bis 3770mm ist möglich ohne Abzulasten, die Hydraulikschläuche oder Kabel sind entsprechend zu verlängern.
Recommended installation width. An installation width up to 3770mm is possible without reducing the rated load capacity. Hydraulic hoses or cables must be extended accordingly



Alle Maße in mm! / all dimensions in mm!
Mass- und Konstruktionsänderungen vorbehalten! dimensions and design changes reserved!

290HDL00003 (3D CAD-Modell)		Projektionsmethode 1 ISO 5456-2	
-	-	Datum	Name
-	-	Bearb.	04.01.2024 MH
-	-	Gepr.	
Hinweis / notes: Tragfähigkeit / capacity: 9000kg			
a	neues Layout	10.01.24	MH
ind.	Aender. / modification	Datum	Name

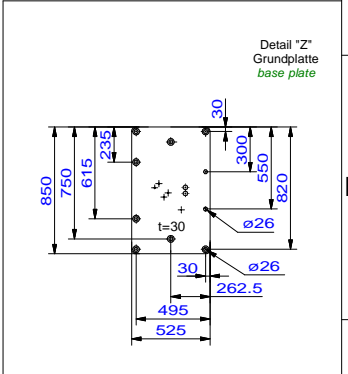


Wir weisen in unseren Plänen auf die Mindestanforderung des Fundamentes hin, jedoch der Zustand der örtlichen Gegebenheiten (z.B. Untergrund etc.) obliegt nicht unserer Verantwortung. Die Ausbildung der Einbausituation muss vom planenden Architekten bzw. Statiker individuell spezifiziert werden.
Concrete means that, outside a fastening of the foundation (foundation size, thickness, reinforcement...) under consideration of the acting cut sizes and anchoring forces must be done.

We point out the minimum requirement of the foundation in our plans. The condition of the specific local situation (for example: ground under the foundation) does not lie our responsibility. The installation situation must be individually specified from the planning architect or structural engineer.
This means that there is a commitment on site of the foundation (foundation size, thickness, reinforcement ...) taking into account the acting cut sizes and anchoring operations must take place.

Bauseits an der Bediensäule bereitstellen:
Netzanschluss: 3PH,N+PE, 400V,50Hz
Motorleistung: 1x 3kW
Absicherung: 16 Amperere traeger
Prepared by customer at the operating column:
power supply: 3PH,N+PE,400V,50Hz
motor power: 1x 3kW
fuse: 16 Amperere, time lag

fuer optionales Energieset:
Druckluft: lichte Weite 6mm, 6-10 bar
Stromversorgung separat (nicht ueber Steuerung)
Spannungsversorgung landabhaengig
for optional energy set:
air pressure: inner diameter 6mm, 6-10bar
power supply (not connected to control unit)
power supply depends on the country



Empfohlene Duedel sind dem Pruefbuch zu entnehmen.
Recommendations for dowels can be found in the manual.

Die Mindestverankerungstiefe des Duedels beachten. Mit Estrich/Fliesen sind laengere Duedel einzusetzen.
Observe the min. anchorage of the dowels. With floor pavements use longer dowels.

Die Montagevorschrift des Duedelherstellers beachten.
Observe the regulation of the dowel manufacturer.

Benennung / designation	
HL 9000 SST DG	
DG-Tragarme mechanisch entriegelbar double jointed arms mechanical unlocking	
Zeichnungsnummer / drawing number	
9532	