

POWER LIFT

SLH 3500/4600 ADVANCED & PREMIUM



MONTAGEANLEITUNG

Assembly instruction | Instructions de montage

DOWNLOAD



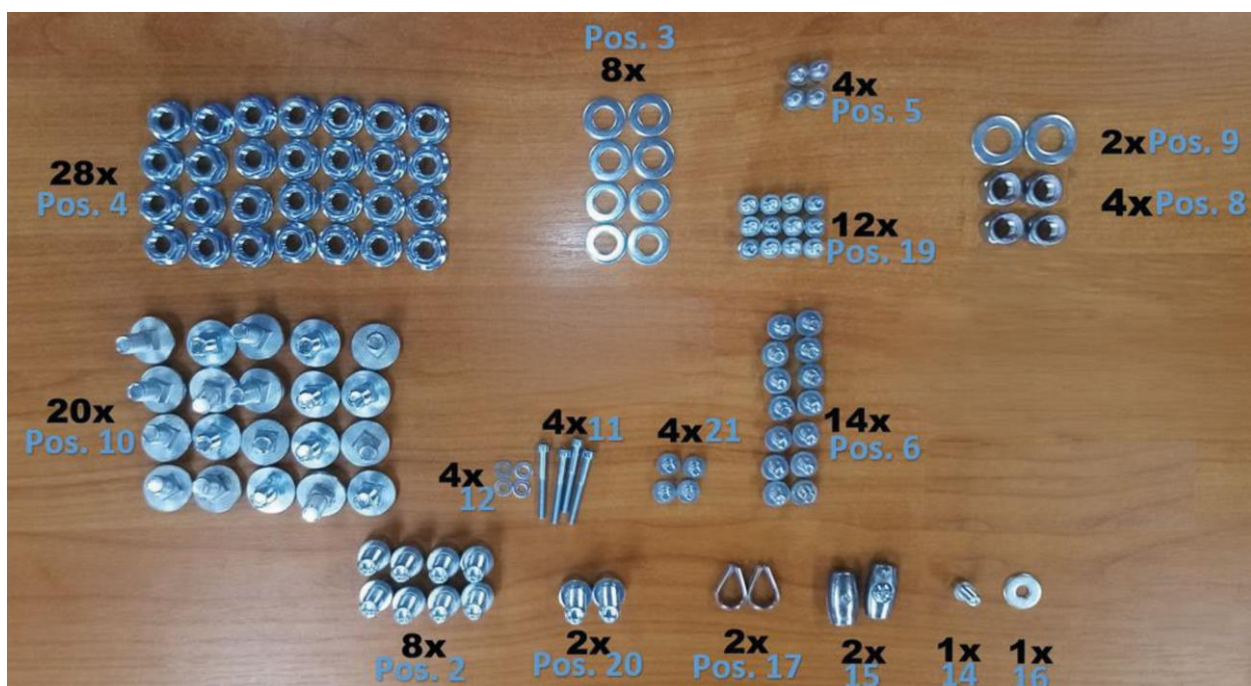
Montageanleitung POWER LIFT SLH 3500/4600 ADVANCED & PREMIUM

Übersicht und Bezeichnung Kleinteile

Bezeichnung	Packmenge	Montagemenge		Besonderheit/Anmerkung
		P	A	
A Klinken	2	2	2	
B Gummipuffer	2	0	2	Zwischen Aggregat und Säule / Nur bei ADVANCED Version benötigt!
D Oben Aus Seil	1	1	1	Schalter hängt an Steuerung
E Kunststoffkappe	3	3	2	Bei ADVANCED Version werden nur 2 Stk. benötigt!
F Hydraulikrohr	2	2	2	zw. Zylinder und Schlauch
H Kabelbinder	Set	Set	Set	Zur Befestigung der Kabel und Schläuche an der Säule
I Hydraulikanschlüsse	6	5	6	Je nach Version werden nicht alle Anschlüsse benötigt: - a) 1x gerader Anschluss 1/4->12x1,5 (Verbindung ADVANCED Aggregat) - c) 2x Winkel (alle Versionen) - d) 1x T-Anschluss (alle Versionen)
J Oben Aus Schalter	1	1	1	4 x Schrauben M4 X 35



Übersicht und Bezeichnung Schrauben (siehe auch Tabelle Seite 2)



Pos.	Benennung	Abmessung	Menge in Stk.	Montageort
2	Zylinderschraube	DIN 912 M10x20	8	Quertraverse an Kopfplatte
3	Scheibe	DIN 125 M10	8	Quertraverse an Kopfplatte
4	Flanschmutter mit Sperrverzahnung	DIN 6923 M10	28	8x Befestigung Quertraverse an Kopfplatte, 4x Quertraverse selbst, 4x Kopfplatte, 12x Säulenverl.
5	Zylinderschraube	DIN 912 M6x6	4	Klinkenabdeckung
6	Linsenflanschschraube	ISO 7380F M6x12	12	Klinkenbaugruppe an Säule; Optional: Montage Zylinderabdeckung
8	Sechskantmutter	DIN 934 M12	4	Seil Muttern
9	Unterlegscheibe	DIN 125 M12	2	Seil Unterlegscheiben
10	Schlossschraube	DIN 603 M10x20	20	12x Befestigung Säulenverlängerung, 4x Quertraverse zusammenschrauben, 4x Kopfplatte anschrauben
11	Zylinderschraube	DIN 912 M4x35	4	Seilzugschalter an Säule
12	Scheibe	DIN 125 M4	4	Seilzugschalter an Säule
14	Zylinderschraube	DIN 912 M6x16	1	Obenaus Befestigung Gegenseite
15	Drahtseilklemme		2	Obenaus jeweils 1 Bedienseite 1 Gegenseite
16	Karoseriescheibe	DIN 9021 M6	1	Obenaus Gegenseite
17	Kausche	D3	2	Obenaus jeweils 1 Beidenseite 1 Gegenseite
19	Zylinderschraube	DIN 912 M6x8	12	4x Befestigung Universalaggregat (Premium Version); Optional: Montage Zylinderabdeckung
20	Zylinderschraube	DIN 912 M10x30	2	2x Befestigung Bosch Rexroth Aggregat (Advanced Version)
21	Linsenflanschschraube	ISO 7380F M5x10	4	4x Befestigungsschraube Haube (Premium Version)

Quickanleitung für eine erfolgreiche Montage

- Auspacken der Einzelteile
- Säulen auf Böcke legen
- Säulenverlängerungen montieren
- Kopfplatten montieren
- Aggregat montieren & anschließen
- Klinken & Oben Aus montieren
- Säulen aufstellen
- Quertraverse montieren
- Stahlseile einziehen
- Hydraulikschläuche & Kabel in der Traverse verlegen
- Hydraulikschläuche anschließen & Hydrauliköl auffüllen
- Tragarme montieren
- Entlüften



Schritt für Schritt Anleitung

ERSTE SCHRITTE & SÄULENVERLÄNGERUNGEN MONTIEREN

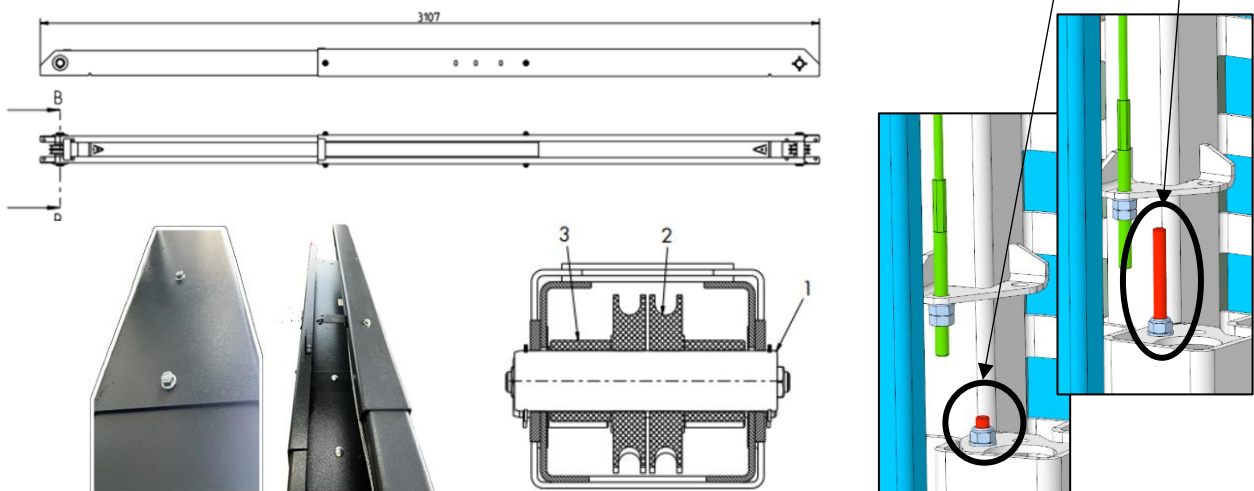
Die folgenden Abläufe gelten für alle Versionen (PREMIUM & ADVANCED):

- 1 Zunächst die kleinen und leichten Bestandteile vorsichtig auspacken und auf Vollständigkeit überprüfen (siehe Kleinteile- und Schraubenübersicht Seite 1).
- 2 Danach die Quertraverse, die Bediensäule, die Tragarme, die Gegensäule und die Säulenverlängerungen auspacken. Säulen am Schwerpunkt mit einer Schwerlastschlinge aus der Verpackung herausheben.
- 3 Säulen mittels Holzklötze/insg. 4 Böcke auf Arbeitshöhe aufbocken/zwischenlagern, so dass sie während der Installation leicht zugänglich sind.
- 4 Säulenverlängerung von oben auf die Säule schieben und auf der gewünschten Höhe verschrauben:

Version		Aufstellbreite in mm	Breite Quertraverse in mm	Höhe in mm	Anzuglänge Seil (vgl. Punkt 52)
SLH 3500	GH0	3510*	3387	3914	10 mm
	GH1	3230 / 3330	3107 / 3207	4054	10 mm / 90 mm
	GH2	3230 / 3330	3107 / 3207	4595**	10 mm / 90 mm
SLH 4600	GH0	3550*	3387	3919	10 mm
	GH1	3270 / 3370	3107 / 3207	4059	10 mm / 90 mm
	GH2	3270 / 3370	3107 / 3207	4600**	10 mm / 90 mm

*GH0 nur möglich mit einer Sonderaufstellbreite von 3510 mm bzw. 3550 mm. Bühne muss 280 mm breiter stehen, da sie 140 mm tiefer steht.

**mit Gewindestange



- 5 Verlängerung mit den Schlossschrauben M10X20 und Muttern (Pos. 10 & Pos. 4) (Drehmoment 49 Nm) auf den Säulen befestigen. 6x M10X20 Schrauben und Muttern je Säule.
- 6 Beide Kopfplatten mit den je 2x Schlossschrauben M10X20 und Muttern (Pos. 10 & Pos. 4) (Anzugsmoment 49 Nm) montieren.

STEUEREINHEIT MONTIEREN

Die folgenden Abläufe gelten für die ADVANCED-Version:

- A7 Motorschrauben (Pos. 20) inkl. Schwingungsentkoppler in die Steuersäule einsetzen.
- A8 Hydraulikeinheit mit den mitgelieferten Schrauben (Pos. 20) befestigen.
- A9 Deckel des Klemmkastens am Motor öffnen und Motorkabel gemäß dem Schaltplan im Handbuch anschließen. Klemmen können je nach Spannung und Phasenzahl unterschiedlich aussehen.
- A10 Ventilstecker an Ventil des Aggregats montieren.

Die folgenden Abläufe gelten für die ADVANCED-Version (mit optionalem zweiten Bedienteil):

- A11** Optionale zweite Steuereinheit vorbereiten und Kabel durch die Öffnung G2 in der gegenüberliegenden Säule nach oben führen.
- A12** Mit den mitgelieferten Schrauben (Pos. 7) an der Säule befestigen. *Hinweis:* Erst nach der Montage der Traverse durchführen. Kabel über die Traverse zur Bedienseite und durch die Kopfplatte in die Säule einführen und durch Öffnung B3 herausführen.
- A13** Zuvor installierte Stecker anschließen und Kabel sorgfältig im Säulenwinkel verstauen.

HYDRAULIKAGGREGAT MONTIEREN

- 14** *Unser Profi-Tipp: Hydraulikaggregat der SLH Advanced Version liegend montieren und anschließen*
(in diesem Schritt noch kein Öl einfüllen; siehe letzte Schritte Punkt 41)

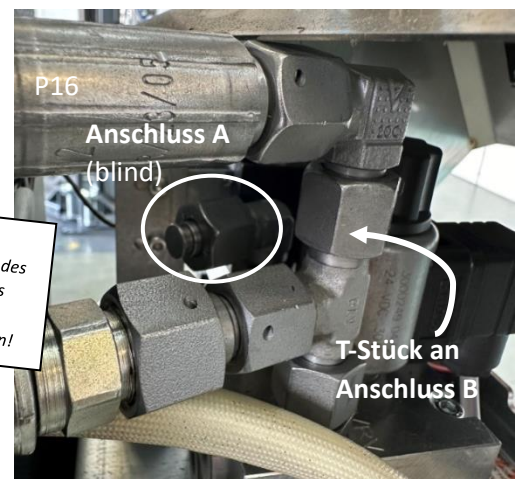


Die folgenden Abläufe gelten für die PREMIUM-Version:

- P15** Vier Befestigungsschrauben (Pos. 19) einschrauben, Hydraulikaggregat einhängen und Schrauben festziehen.
- P16** Vorbereitete Hydraulikschläuche an das Hydraulikaggregat anschließen – zunächst T-Stück an Anschluss B anschließen. Schläuche anschließen.



Bei der SLH Premium Version empfiehlt es sich – je nach Größe des zu verwendenden Bohrers - das Aggregat erst nach Stellen & Befestigen der Säulen anzubringen!



- P17** Motorstecker und CE-Stop-Ventilstecker anschließen und Kabel in der Säule verstauen. Weiter mit Schritt 19.

Die folgenden Abläufe gelten für die ADVANCED-Version (mit optionalem zweiten Bedienteil):

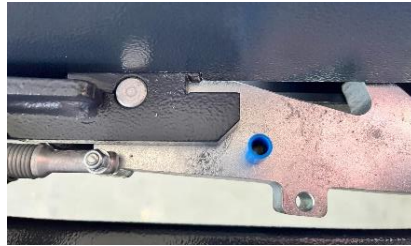
- A15** Staubkappe des Hydraulikaggregats entfernen und die vorbereiteten Hydraulikverschraubungen einschrauben.
- A16** Hydraulikschlauch der Bedienseite an das Hydraulikaggregat anschließen.
- A17** Hydraulikschlauch der Gegenseite über die Traverse führen und durch die Kopfplatte und die erste Öffnung B4 in der Säule zum Hydraulikaggregat führen.
- A18** Hydraulikschlauch der Gegenseite an das Hydraulikaggregat anschließen.

Schritte A17 & A18 können auch erst nach Aufstellen der Bühne & Montage der Traverse erfolgen!

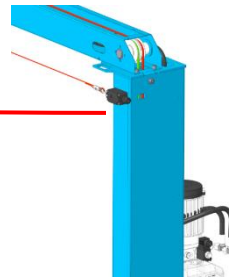
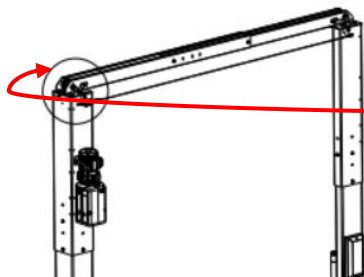
KLINKEN MONTIEREN; OBEN AUS MONTIEREN

Die folgenden Abläufe gelten für alle Versionen (PREMIUM & ADVANCED):

- 19 Klinken vorbereiten und diese von außen an beide Säulen einhängen. Mit den mitgelieferten M6X12 Schrauben (Pos. 6) die Klinken an beiden Säulen befestigen.



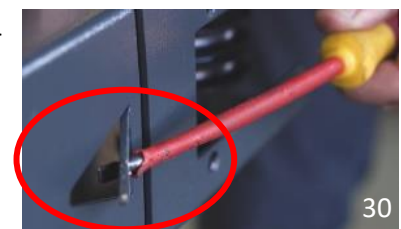
- 20 Kabel der Klinke an diese anschließen.
 21 Halterungen für die optionale Zylinderabdeckung montieren (Pos. 19).
 22 Den optionalen oberen Endschalter (Oben Aus Schalter) oben an der Steuersäule einführen und mit den beiliegenden Schrauben M4 X 35 und Unterlegscheiben (Pos. 11 & Pos. 12) an der Außenseite der Säule befestigen. Abschaltseil am oberen Endschalter an der Steuersäule befestigen.
 23 Oben Aus Schalter am, bereits in der Säule verlegten Kabel, mit den zwei Poligen Stecker verbinden.



SÄULEN AUFSTELLEN & TRAVERSE MONTIEREN

Die folgenden Abläufe gelten für alle Versionen (PREMIUM & ADVANCED):

- 24 Vor dem Anheben und Positionieren der Säule ist es wichtig, den Hubschlitten an beiden Säulen nach unten zu drücken. *Hinweis: Bereits jetzt Hubschlitten in erster Klinke positionieren! Beim Säulenstellen darf Schlitten nicht herunterfallen!*
 25 Säulen mit einer Schwerlastschlinge anheben und aufstellen (bitte stets die örtlichen Sicherheitsvorschriften beachten).
 26 Säulen ausrichten und auf die erforderlichen Maße gemäß dem aktuellen und passenden Datenblatt einstellen.
 27 Löcher gemäß dem Datenblatt für die Dübel bohren und Dübel einsetzen. Schrauben nur soweit anziehen, dass die Säulen nicht mehr kippen, jedoch noch ausgerichtet werden können.
 28 Quertraverse vorbereiten (siehe Tabelle Seite 3) und auf das gewünschte Maß laut Datenblatt einstellen, dann mit Schlossschraube befestigen (Pos. 10 & Pos. 4).
 29 Montagehilfsdreieck an einer Seite der Traverse mit einem Schraubendreher herausbiegen.
 30 Traverse anheben und mit Hilfe des Montagehilfsdreiecks in die Kopfplatte einhaken.
 31 Traverse auf der gegenüberliegenden Seite anheben und mit den Schrauben (Pos. 2), Unterlegscheiben (Pos. 3) und Muttern (Pos. 4) auf der Kopfplatte montieren.
 32 Säulen gem. Anleitung ausrichten und Dübel gem. Datenblatt des Dübels anziehen (ggf. nachjustieren).



30

MONTAGE STAHLSEILE UND VERLEGUNG HYDRAULIKLEITUNGEN

Die folgenden Abläufe gelten für alle Versionen (PREMIUM & ADVANCED):

- 33 Hubschlitten in die erste Verriegelungsposition heben und diese einrasten lassen.
- 34 Bsp.: Aufstellbreite 3230/3270/3510/3550mm: von unten kommendes Seil soll ca. 10 mm über Mutter schauen und wird eingestellt; Aufstellbreite 3330/3370 mm: von unten kommendes Seil ca. 90 mm über Mutter / Von oben kommendes Seil wird gespannt! → Siehe Abbildung und Tabelle Seite 3.

Hinweis: Weitere Angaben zum Seilverlauf siehe auch Angaben im Prüfbuch der SLH-Serie.

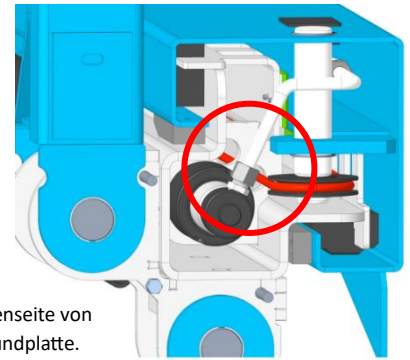
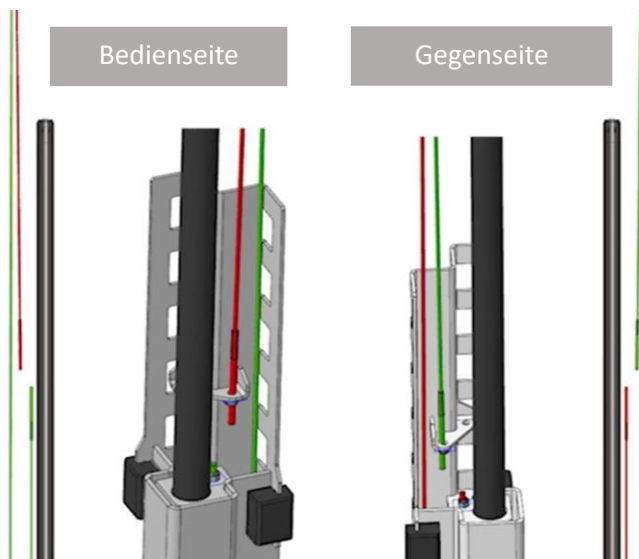
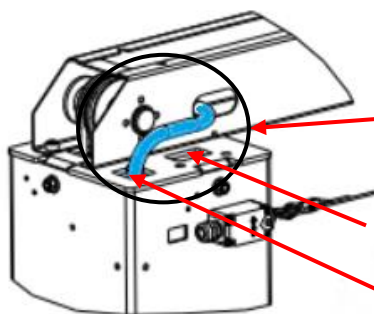


Abbildung Gegenseite von unten ohne Grundplatte. Roter Kreis markiert Bohrung in der Platte im Hubschlitten.



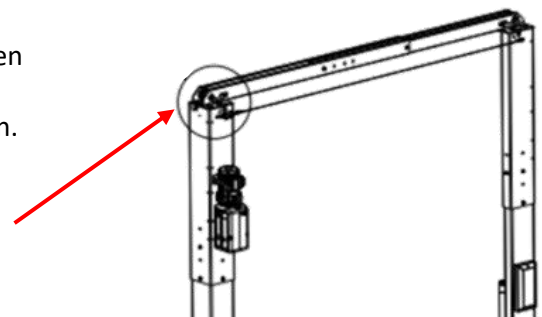
- 35 Das im Hubschlitten vormontierte Seil durch die Öffnung der Kopfplatte führen und das Seil über die Seilrollen auf die gegenüberliegende Seite gemäß Plan führen. Hierzu muss eventuell der Seilrollenbolzen etwas herausgezogen werden.
- 36 Bolzen der Seilrollen sichern.
- 37 Entsprechenden Enden der Seile auf der gegenüberliegenden Seite wie im Bild unten gezeigt befestigen und festziehen.
- 38 Hydraulikschlauch über die Quertraverse in die Säule führen.



Hydraulikschlauch kommt von der Bedienseite in die Quertraverse und vor der Umlenkrolle wieder hinaus.

Ausgang Elektrokabel (für z.B. 2. Bedienteil)

Ausgang Hydraulikschlauch



- 39 Klinkenkabel über die Quertraverse führen und dieses mit dem bereits vorbereiteten Stecker verbinden.
- 40 Abschaltseil des oberen Endschalters auf der gegenüberliegenden Seite befestigen und Spannung so einstellen, dass der Schalter gerade nicht auslöst.



LETZTE SCHRITTE & INBETRIEBNAHME DER HEBEBÜHNE

Die folgenden Abläufe gelten für alle Versionen (PREMIUM & ADVANCED):

- 41 Hydrauliköl (HLP32) in das Hydraulikaggregat einfüllen.
- 42 Hebebühne von einer Elektro Fachkraft an das Stromnetz anschließen lassen. Drehrichtung des Motors bitte stets überprüfen und ggf. die Phasen wechseln.
- 43 Hebebühne auf eine angenehme Arbeitshöhe anheben, Tragarme befestigen und mit den Sicherungsringen, welche sich am Tragarm befinden, sichern.
- 44 Hebebühne in eine Position bringen, in der die Klinke nicht aktiv ist.
- 45 Entlüftungsschraube am oberen Ende des Hydraulikzylinders öffnen und den Zylinder entlüften, bis keine Luft mehr ausströmt. Falls erforderlich, diesen Vorgang nach dem ersten vollständigen Anheben noch einmal wiederholen.
- 46 Nochmals Hydrauliköl (HLP32) nachfüllen. Ölstand nun auf MAX am Ölbehälter auffüllen. Hebebühne muss hierzu in der untersten Position sein.

- 47 Optionale Zylinderabdeckungen mit den beiliegenden Schrauben (Pos. 6) an den zuvor angebrachten Halterungen/ Winkelblechen montieren.

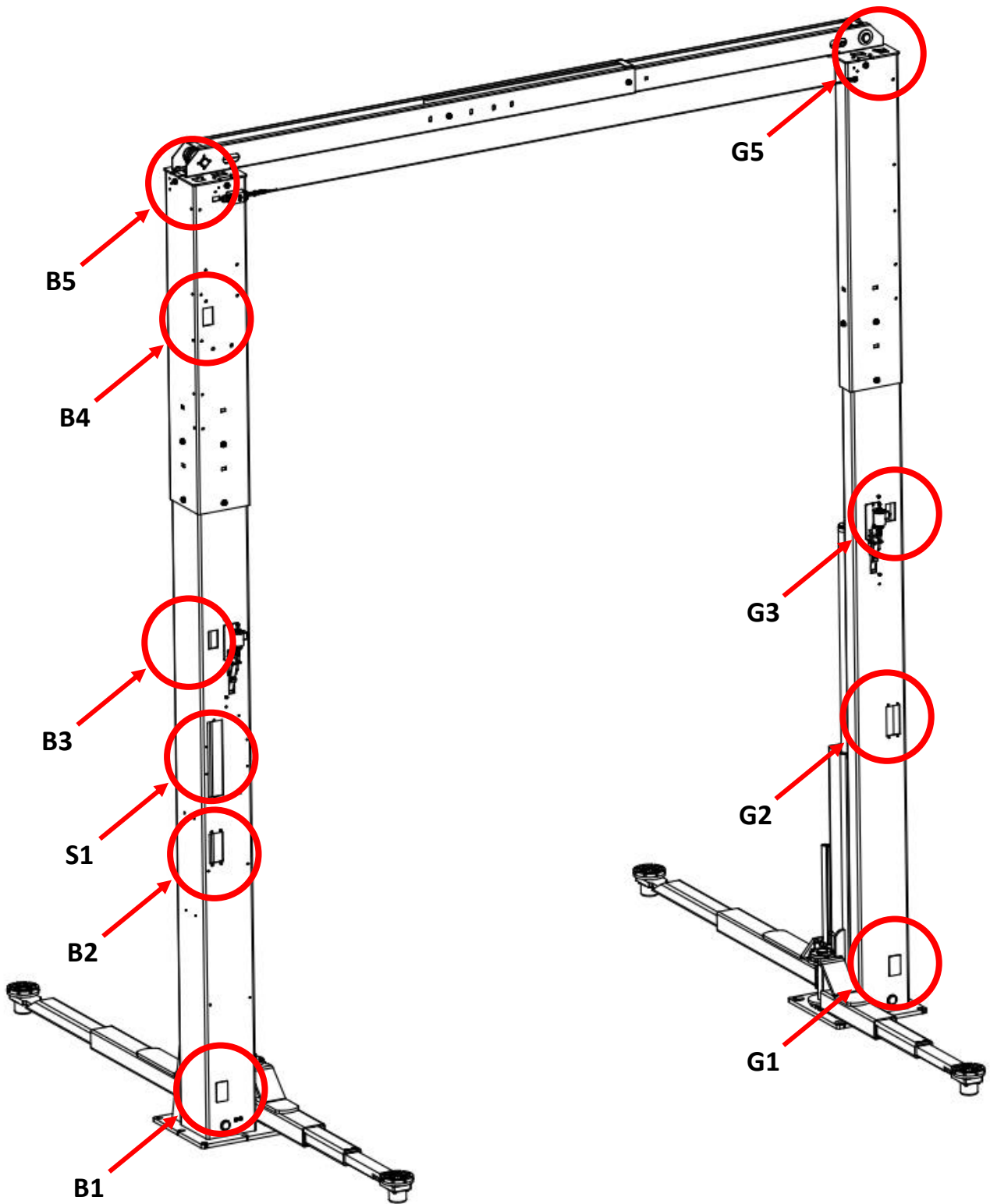


- 48 Bei der PREMIUM-Version Commander-Hebel demontieren und Edelstahlabdeckung anbringen. Danach Commander wieder anbringen.
- 49 Im letzten Schritt werden nun noch die Klinkenabdeckungen montiert (mit Schrauben Pos. 5).

Das ausführlich beschriebene und bebilderte Montagevideo der Power Lift SLH finden Sie in unserem Login-Bereich auf der Nussbaum Website unter:

- <https://www.nussbaumlifts.com/technical-training/> (Hinweis: Registrierung bzw. Profil notwendig!)
- Alternativ: <https://vimeo.com/826104799/71dd998cb7>

Anhang



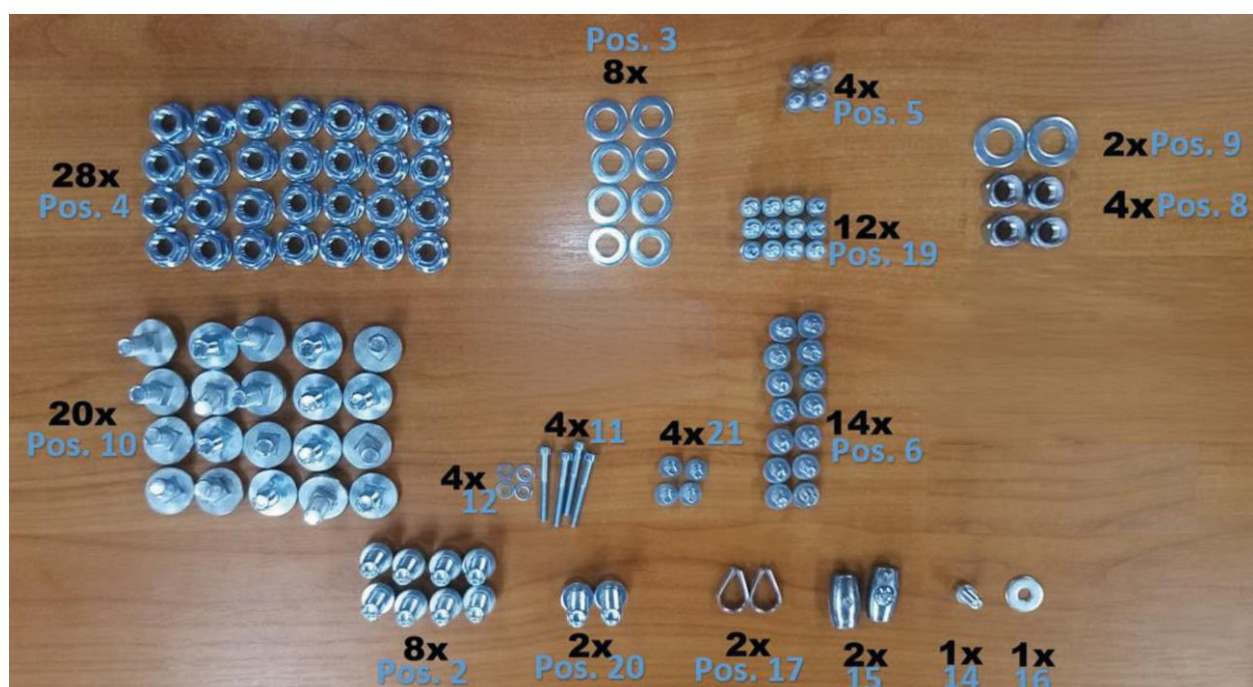
Assembly instruction POWER LIFT SLH 3500/4600 ADVANCED & PREMIUM

Overview and description of small parts

Description	Quantity packed	Assembly quantity		Remarks
		P	A	
A Ratchets	2	2	2	
B Rubber pads	2	0	2	Between powerpack and post / only on ADVANCED Version!
D Upper end switch rope	1	1	1	Switch is mounted on the control unit
E Plastic cap	3	3	2	Only 2 needed on ADVANCED Version
F Hydraulic tube	2	2	2	Between cylinder and hose
H Cable ties	Set	Set	Set	For attaching the cables and hoses to the pillar
I Hydraulic connections	6	5	6	Depending on the version, not all connections are required: - a) 1x straight connector 1/4->12x1,5 (Connection ADVANCED power unit) - c) 2x Angles (all Versions) - d) 1x T-Connector (all Versions)
J Upper end stop switch	1	1	1	4 x Screws M4 X 35



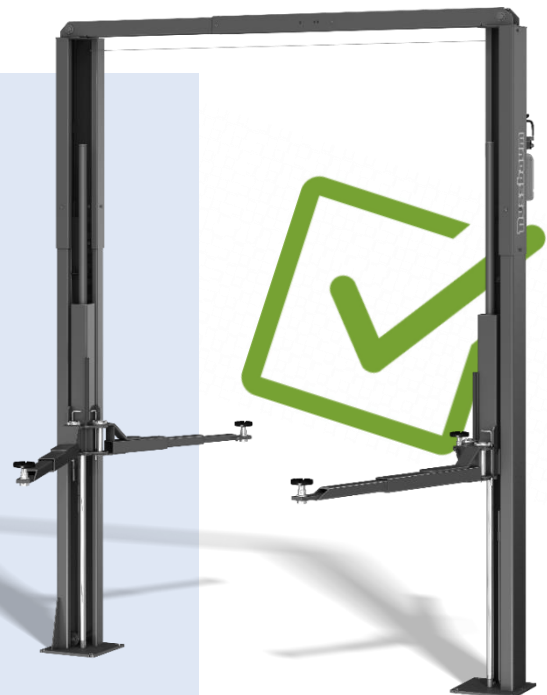
Overview and designation of screws (see also table on page 2)



Pos.	Description	Size	Quantity	Where to assemble
2	Cap screw	DIN 912 M10x20	8	Crossbeam on post head plate
3	Washer	DIN 125 M10	8	Crossbeam on post head plate
4	Flange nut with locking teeth	DIN 6923 M10	28	8x Connection crossbeam to post head plate, 4x crossbeam, 4x head plate, 12x Post extension.
5	Cap screw	DIN 912 M6x6	4	Lock cover
6	Lens flange screw	ISO 7380F M6x12	12	Locking mechanism to post; CE-Stop switch holder to post; Optional: Assembly of cylinder covers
8	Hexagon nut	DIN 934 M12	4	Rope nuts
9	Washer	DIN 125 M12	2	Rope washers
10	Lock screw	DIN 603 M10x20	20	12x Connection post extensions, 4x Assembly of crossbeam, 4x Assembly of post head plate
11	Cap screw	DIN 912 M4x35	4	Rope switch on post
12	Wasger	DIN 125 M4	4	Rope switch on post
14	Cap screw	DIN 912 M6x16	1	Upper limit switch connection on slave post
15	Wire rope clamp		2	Upper end stop 1 Master post 1 slave post
16	Body disc	DIN 9021 M6	1	Upper en stop slave post
17	Thimble	D3	2	Upper end stop 1 Master post 1 slave post
19	Cap screw	DIN 912 M6x8	12	4x Connection Universal power unit (Premium Version); Optional: Assembly of cylinder covers
20	Cap screw	DIN 912 M10x30	2	2x Connection air cooled power unit (Advanced Version)
21	Lens flange screw	ISO 7380F M5x10	4	4x Connection screw power unit cover (Premium Version)

Quick guide for successful installation

- ✓ Unpacking the components
- ✓ Place columns on trestles
- ✓ Assemble post extensions
- ✓ Assemble top head plates
- ✓ Assemble & connect power unit
- ✓ Assemble locks and upper end stop
- ✓ Set up posts
- ✓ Mount crossbeam
- ✓ Pull in steel cables
- ✓ Pull in hoses and cables in crossbeam
- ✓ Connect hydraulic hoses and fill in oil
- ✓ Fit arms to the lift
- ✓ Hydraulic bleeding



Step by step description

First steps & assembly of post extensions

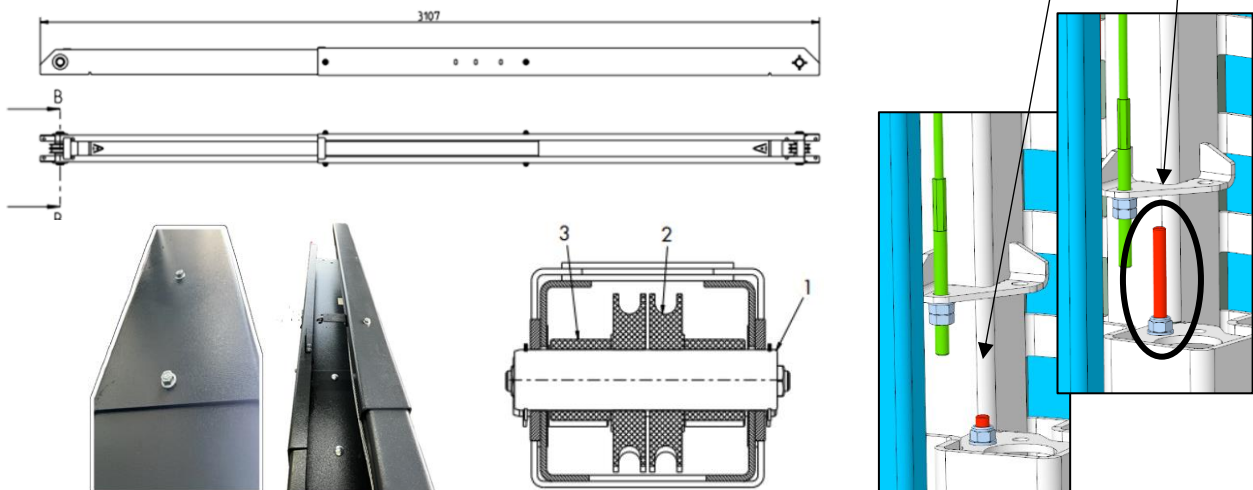
The following procedures apply to all versions (PREMIUM & ADVANCED):

- 1 Firstly, carefully unpack the small and lightweight components and check that they are complete (see overview of small parts and screws on page 1).
- 2 Then unpack the crossbeam, the operating column, the support arms, the slave-column and the column extensions. Lift the columns out of the packaging at the centre of gravity using a heavy-duty sling.
- 3 Jack up the columns to working height/store them temporarily by means of wooden blocks/ 4 trestles so that they are easily accessible during installation.
- 4 The post extension is pushed onto the columns from above and screwed at the desired height:

Version		Installatuion width in mm	Crossbeam width in mm	Height in mm	Rope fixing length (see N° 52)
SLH 3500	GH0	3510*	3387	3914	10 mm
	GH1	3230 / 3330	3107 / 3207	4054	10 mm / 90 mm
	GH2	3230 / 3330	3107 / 3207	4595**	10 mm / 90 mm
SLH 4600	GH0	3550*	3387	3919	10 mm
	GH1	3270 / 3370	3107 / 3207	4059	10 mm / 90 mm
	GH2	3270 / 3370	3107 / 3207	4600**	10 mm / 90 mm

*GH0 only possible with a special installation width of 3510 mm or 3550 mm .
The lift must be 280 mm wider, as it is 140 mm lower.

**with threaded bars



- 5 Fasten the extension to the columns using the carriage bolts M10X20 and nuts (pos. 10 & pos. 4) (torque 49 Nm). 6x M10X20 bolts and nuts per column.
- 6 Mount both head plates with the 2x carriage bolts M10X20 and nuts (pos. 10 & pos. 4) (tightening torque 49 Nm).

Assemble operating unit

The following procedures apply to **ADVANCED-Version**:

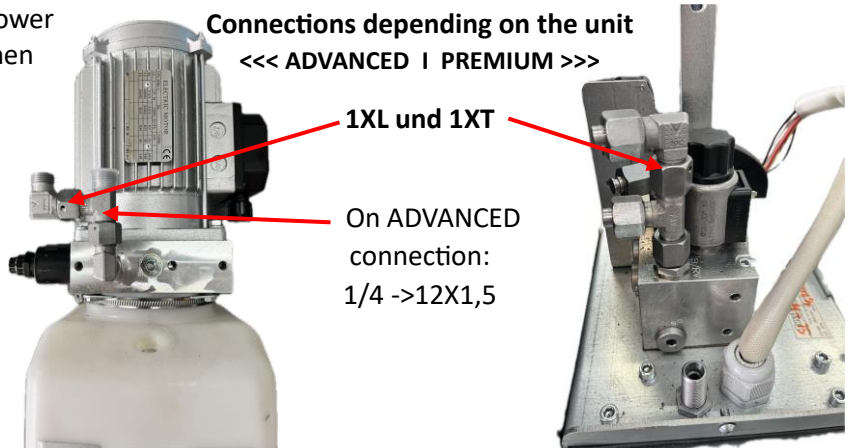
- A7 Insert the motor screws (pos. 20) incl. vibration decoupler into the control column.
- A8 Fasten the hydraulic unit with the supplied screws (pos. 20).
- A9 Open the cover of the terminal box on the motor and connect the motor cable according to the wiring diagram in the manual. Terminals may look different depending on the voltage and number of phases.
- A10 Fit the valve plug to the valve of the unit.

The following procedures apply to ADVANCED-Version (with optional slave post operating unit):

- A11** Prepare the optional second control unit and guide the cable upwards through opening G2 in the opposite pillar.
- A12** Fasten to the column using the screws supplied (pos. 7). Note: Only do this after the crossbar has been installed. Feed the cable over the crossbar to the operating side and through the head plate into the column and out through opening B3.
- A13** Connect the previously installed plugs and stow the cable carefully in the column angle.

Assemble power unit

- 14** Our professional tip: connect the power Unit of the ADVANCED-Version when the master post is laying flat (do not fill in any oil in this step; see last steps point 41)

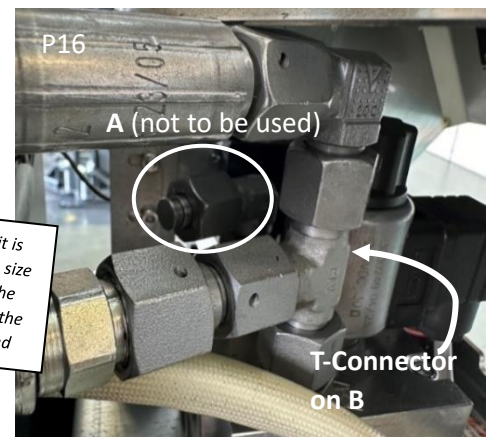


The following procedures apply to PREMIUM-Version:

- P15** Screw in the four fastening screws (item 19), suspend the hydraulic unit and tighten the screws.
- P16** Connect the prepared hoses with the power unit - connect hoses via T-Connector on connection B.



With the SLH Premium version, it is recommended - depending on the size of the drill bit to be used - that the power pack is only attached after the columns have been positioned and



- P17** Connect the motor plug and CE stop valve plug and stow the cable in the column. Continue with step 19.

The following procedures apply to ADVANCED-Version (with optional slave post operating unit):

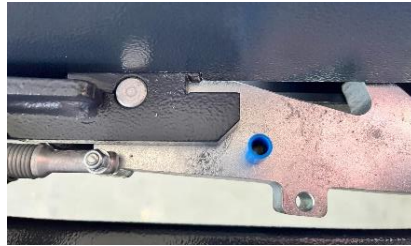
- A15** Remove the dust cap from the hydraulic unit and screw in the prepared hydraulic screw connections.
- A16** Connect the hydraulic hose on the operating side to the hydraulic unit.
- A17** Guide the hydraulic hose from the opposite side over the crossbeam and head plate and the first opening B4 in the column to the hydraulic unit.
- A18** Connect the hose of the slave side on the power unit.

Steps A17 & A18 can also only be carried out after the platform has been set up and the truss has been

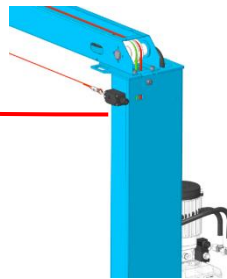
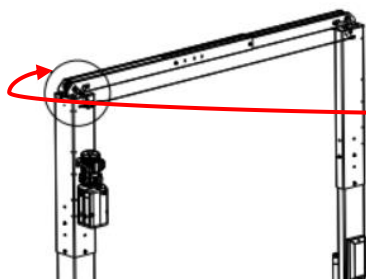
LOCK ASSEMBLY; ASSEMBLY OF UPPER END STOP

The following procedures apply to all versions (PREMIUM & ADVANCED):

- 19 Prepare the latches and attach them to both columns from the outside: Use the supplied M6X12 screws (pos. 6) to attach the latches to both columns.



- 20 Connect the lock cable to the lock.
- 21 Fit the brackets for the optional cylinder cover (pos. 19).
- 22 Insert the optional upper limit switch (top off switch) at the top of the control column and fasten it to the outside of the column using the enclosed M4 X 35 screws and washers (pos. 11 & pos. 12). Attach the switch-off cable to the upper limit switch on the control column.
- 23 Connect the top Off switch to the two-pin plug on the cable already laid in the column.



SET UP COLUMNS & MOUNT CROSSBEAM

The following procedures apply to all versions (PREMIUM & ADVANCED):

- 24 Before lifting and positioning the column, it is important to press the lifting carriage down on both columns. *Note: Position the lifting carriage in the first latch now! The carriage must not fall down when positioning the column!*
- 25 Lift and erect the columns using a heavy-duty sling (please always observe the local safety regulations).
- 26 Align the columns and adjust to the required dimensions according to the current and appropriate data sheet.
- 27 Drill holes according to the data sheet for the dowels and insert the dowels. Only tighten the screws until the columns can no longer tilt, but can still be aligned.
- 28 Prepare crossbeam (see table on page 3) and adjust to the desired dimension according to the data sheet, then fasten with carriage bolt (pos. 10 & pos. 4).
- 29 Use a screwdriver to bend out the assembly aid triangle on one side of the crossbeam.
- 30 Lift the crossbar and hook it into the head plate using the assembly triangle.
- 31 Lift the crossbeam on the opposite side and secure with the screws (pos. 10 & pos. 4) on the head plate.
- 32 Align the columns according to the instructions and tighten the dowels according to the dowel data sheet (readjust if necessary).



30

ROPE ASSEMBLY & HOSE ROUTING

The following procedures apply to all versions (PREMIUM & ADVANCED)

- 33 Lift the lifting carriage into the first locking position and allow it to engage.
- 34 Example: installation width 3230/3270/3510/3550 mm: cable coming from below should look approx. 10 mm above nut and is adjusted; installation width 3330/3370 mm: cable coming from below approx. 90 mm above nut / cable coming from above is tensioned!
→ See illustration and table on page 3.

Note: For further information on the rope run, see also information in the SLH series test book.

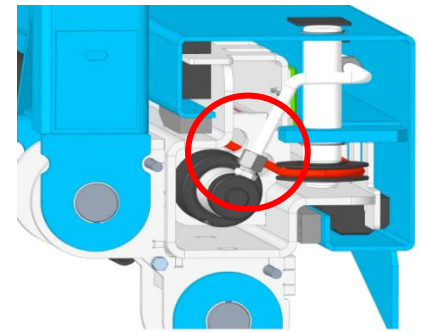
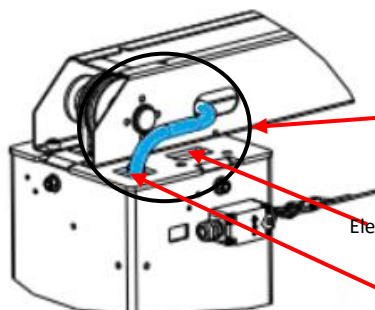


Illustration
Opposite side
from bottom without base plate. Red circle marks
hole in the plate in the lifting carriage.



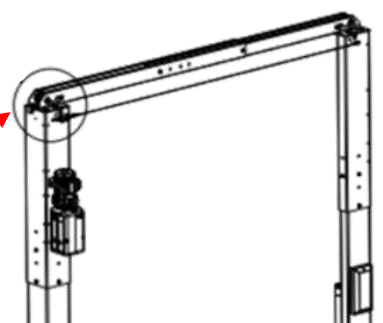
- 35 If necessary, pull out the pulley bolts slightly in the crossbeam. Pull the cables through the head plate. Place the rope on the rope pulley in the crossbar. Guide the ropes over the pulleys to the opposite side according to the plan.
- 36 Secure the bolts of the pulleys.
- 37 Fasten and tighten the corresponding ends of the ropes on the opposite side as shown in the picture below and tighten.
- 38 Guide the hydraulic hose into the column via the crossbeam.



Hydraulic hose comes from the operating side into the crossbeam and out again in front of the deflection roller.

Electrical cable output (e.g. for 2nd control panel)

Hydraulic hose outlet



- 39 Guide the jack cable over the crossbeam and connect it to the already prepared plug.
- 40 Fasten the switch-off cable of the upper limit switch on the opposite side and adjust the tension so that the switch does not trip.



LAST STEPS & COMMISSIONING OF THE LIFT

The following procedures apply to all versions (PREMIUM & ADVANCED)

- 41 Fill the hydraulic unit with hydraulic oil (HLP32).
- 42 Have the lift connected to the power supply by a qualified electrician. Always check the direction of rotation of the motor and change the phases if necessary.
- 43 Raise the lift to a comfortable working height, attach the support arms and secure with the retaining rings located on the support arm.
- 44 Move the lift to a position in which the latch is not active.
- 45 Open the bleed screw at the top end of the hydraulic cylinder and bleed the cylinder until no more air escapes. If necessary, repeat this procedure after the first complete lift.
- 46 Top up with hydraulic oil (HLP32) again. Now top up the oil level to MAX at the oil reservoir. The lift must be in the lowest position for this.
- 47 Attach optional cylinder covers with the enclosed screws (pos. 6) to the previously attached brackets / angle plates.

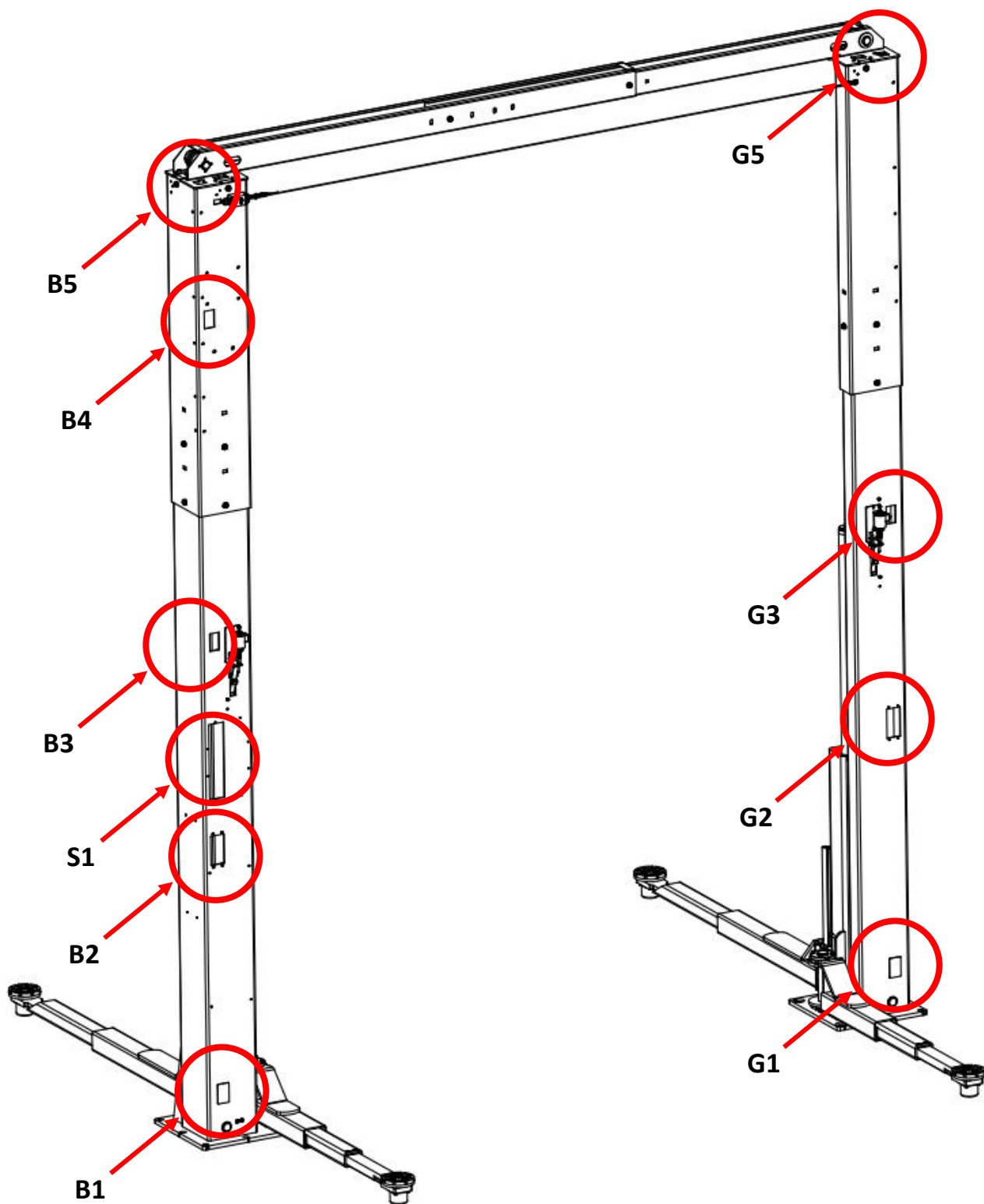


- 48 For the PREMIUM version, remove the commander lever and attach the stainless steel cover. Then refit the commander.
- 49 The last step is to fit the latch covers (with screws pos. 5).

You can find the detailed description and illustrated installation video of the Power Lift SLH in our our login area on the Nussbaum website:

- <https://www.nussbaumlifts.com/technical-training/> (Note: Registration or profile required!)
- Alternativ: <https://vimeo.com/826104799/71dd998cb7>

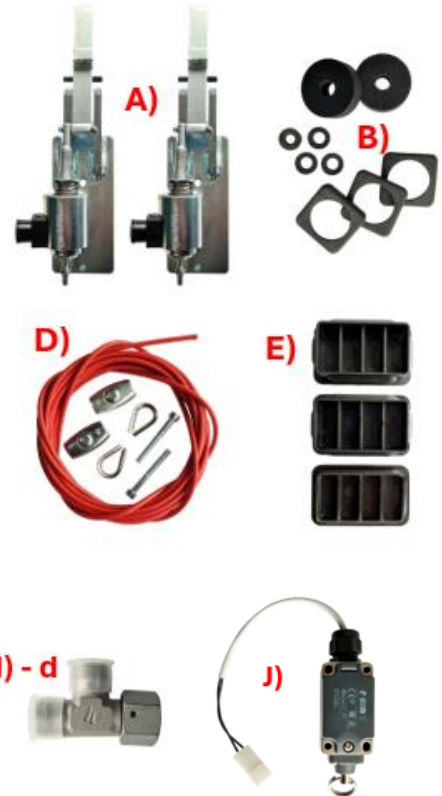
Appendix



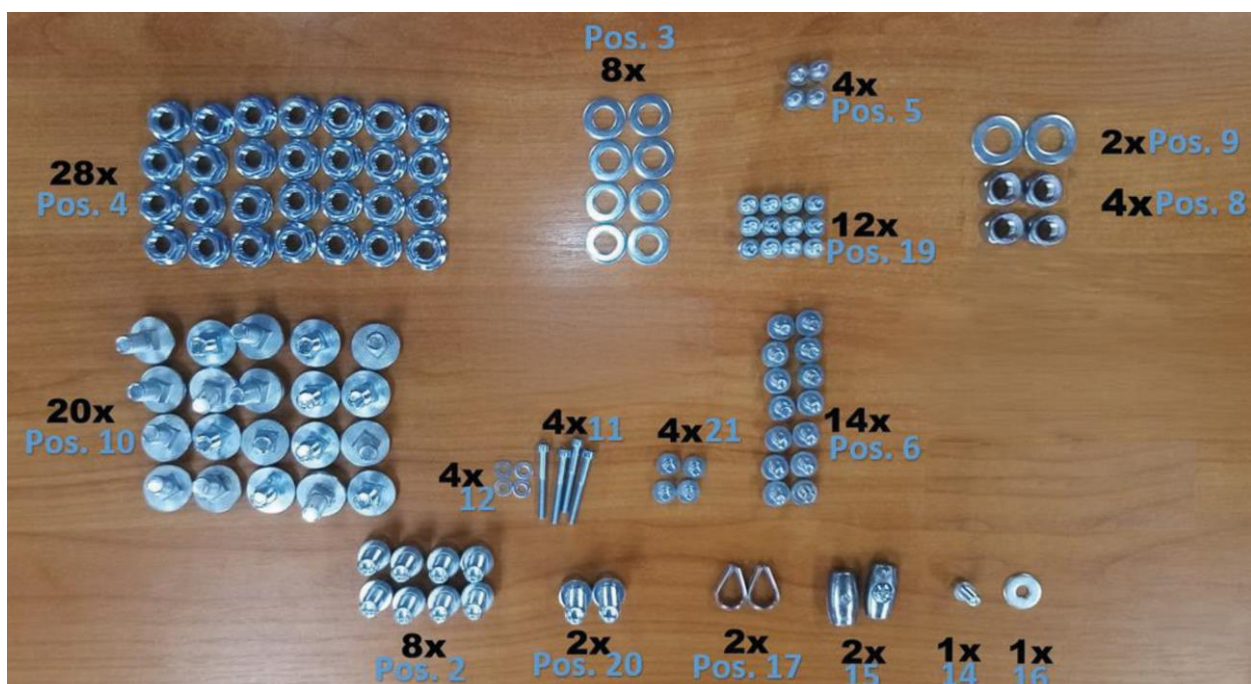
Instructions de montage POWER LIFT SLH 3500/4600 ADVANCED & PREMIUM

Aperçu et désignation des petites pièces

Désignation	Quantité d'emballage	Quantité de montage		Particularité/remarque
		P	A	
A Cremaillere	2	2	2	
B Cilinbloc	2	0	2	Entre le groupe et la colonne / Nécessaire uniquement pour la version ADVANCED
D Fin de course haut	1	1	1	L'interrupteur est relié à la commande
E Capuchon en plastique	3	3	2	Pour la version ADVANCED, seules 2 pièces sont nécessaires !
F Tube hydraulique	2	2	2	entre le cylindre et le flexible
I Raccords hydrauliques	6	5	6	Selon la version, tous les pièces ne sont pas nécessaires : - a) 1x raccord droit 1/4->12x1,5 (connexion groupe ADVANCED) - c) 2x équerres (toutes les versions) - d) 1x raccord en T (toutes les versions)
J Interrupteur fin de course	1	1	1	4 x vis M4 X 35



Aperçu et désignation des vis (voir également le tableau page 2)



Pos.	Désignation	Dimensions	Quantité en pcs	Lieu de montage
2	Vis à tête cylindrique	DIN 912 M10x20	8	Traverse sur la plaque de tête
3	Disque	DIN 125 M10	8	Traverse sur la plaque de tête
4	Écrou	DIN 6923 M10	28	8x fixation de la traverse à la plaque de tête, 4x traverse elle-même, 4x plaque de tête, 12x vis de fixation de la colonne, 4x vis de fixation de la colonne.
5	Vis à tête cylindrique	DIN 912 M6x6	4	Couverture de cremaillere
6	Vis	ISO 7380F M6x12	12	Ensemble de cremaillere sur la colonne ; support Arrêt CE sur la colonne ; en option : montage du couvercle de verin
8	Écrou hexagonal	DIN 934 M12	4	Écrous de câble
9	Rondelle	DIN 125 M12	2	Rondelles
10	Visses	DIN 603 M10x20	20	12x fixation de la rallonge de colonne, 4x visser la traverse, 4x visser la plaque de tête
11	Vis à tête cylindrique	DIN 912 M4x35	4	Interrupteur à câble sur colonne
12	Disque	DIN 125 M4	4	Interrupteur à câble sur colonne
14	Vis à tête cylindrique	DIN 912 M6x16	1	Plaque support haut Fixation Côté opposé
15	Serre-câble métallique		2	En haut, 1 côté de commande 1 côté opposé
16	rondelle	DIN 9021 M6	1	Haut Côté opposé
17	Caustique	D3	2	En haut 1 côté des deux côtés 1 côté opposé
19	Vis à tête cylindrique	DIN 912 M6x8	12	4x fixation du groupe universel (version Premium) ; en option : montage du cache-verin
20	Vis à tête cylindrique	DIN 912 M10x30	2	2x fixation groupe hydraulique Bosch Rexroth (version Advanced)
21	Vis	ISO 7380F M5x10	4	4x vis de fixation du capot (version Premium)

Guide rapide pour un montage réussi

- ✓ Déballage des pièces détachées Poser les colonnes sur des tréteaux
- ✓ Monter les rallonges de colonne
- ✓ Monter les plaques de tête
- ✓ Monter & raccorder le group hydraulique
- ✓ Monter les cremailleres & l'arrêt en haut
- ✓ Monter les colonnes
- ✓ Monter la traverse
- ✓ Tirer les câbles de synchronisation
- ✓ Poser les flexibles hydrauliques & les câbles dans la traverse
- ✓ Raccorder les flexibles hydrauliques & faire le plein d'huile hydraulique
- ✓ Monter les bras
- ✓ Purge d'air



Guide pas à pas

PREMIERS PAS & MONTAGE DES EXTENSIONS DE COLONNES

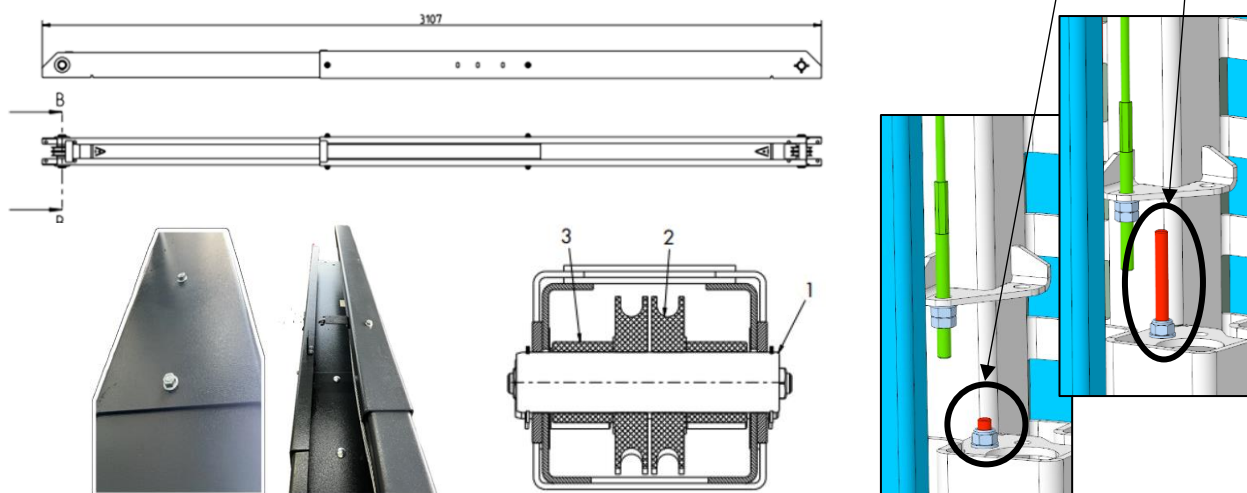
Les procédures suivantes sont valables pour toutes les versions (PREMIUM & ADVANCED) :

- 1 Déballer d'abord avec précaution les petits composants légers et vérifier qu'ils sont complets (voir aperçu des petites pièces et des vis page 1).
- 2 Déballer ensuite la traverse, la colonne commande, les bras , la colonne opposee et les rallonges de colonne. Soulever les colonnes hors de l'emballage au niveau du centre de gravité à l'aide d'une élingue pour charges lourdes.
- 3 Soulever/entreposer les colonnes à hauteur de travail à l'aide de cales en bois/ensemble de 4 tréteaux, de manière à ce qu'elles soient facilement accessibles pendant l'installation.
- 4 Pousser la rallonge de colonne par le haut sur la colonne et la visser à la hauteur souhaitée :

Version		Largeur d'installation en mm	Largeur de la traverse en mm	Hauteur en mm	Longueur de la combinaison Câble (cf. point 52)
SLH 3500	GH0	3510*	3387	3914	10 mm
	GH1	3230 / 3330	3107 / 3207	4054	10 mm / 90 mm
	GH2	3230 / 3330	3107 / 3207	4595**	10 mm / 90 mm
SLH 4600	GH0	3550*	3387	3919	10 mm
	GH1	3270 / 3370	3107 / 3207	4059	10 mm / 90 mm
	GH2	3270 / 3370	3107 / 3207	4600**	10 mm / 90 mm

*GH0 possible uniquement avec une largeur d'installation spéciale de 3510 mm ou 3550 mm. La plate-forme doit être plus large de 280 mm, car elle est plus basse de 140 mm.

**avec tige filetée



- 5 Fixer la rallonge sur les colonnes à l'aide des vis à tête cylindrique M10X20 et des écrous (pos. 10 & pos. 4) (couple de serrage 49 Nm). 6x M10X20 vis et écrous par colonne.
- 6 Monter les deux plaques de tête avec respectivement 2x vis à tête plate M10X20 et écrous (Pos. 10 & Pos. 4) (couple de serrage 49 Nm).

MONTRE L'UNITÉ DE COMMANDE

Les procédures suivantes s'appliquent à la version ADVANCED :

- A7 Insérer les vis du moteur (pos. 20), y compris les cilnblocs, dans la colonne de commande.
- A8 Fixer l'unité hydraulique avec les vis fournies (pos. 20).
- A9 Ouvrir le couvercle de la boîte à bornes du moteur et raccorder les câbles du moteur conformément au schéma électrique du manuel. Les bornes peuvent être différentes en fonction de la tension et du nombre de phases.

A10 Monter le connecteur de l'électrovanne du group hydraulique.

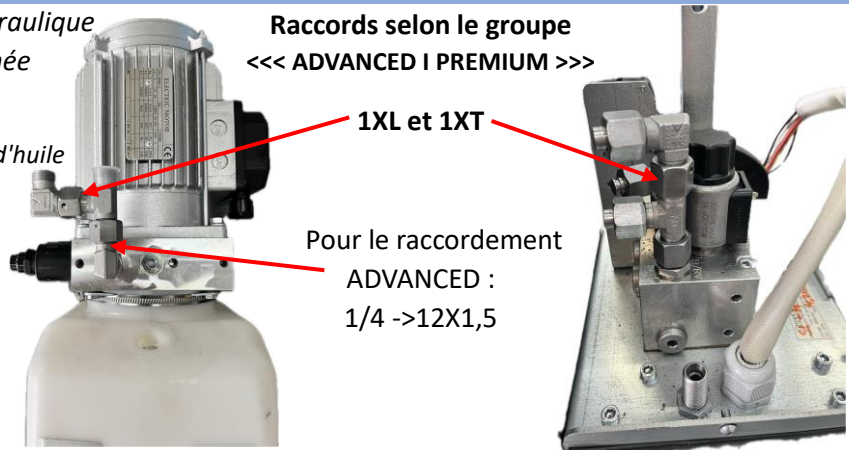
Les procédures suivantes s'appliquent à la version ADVANCED (avec deuxième unité de commande en option) :

- A11** Préparer la deuxième unité de commande en option et faire passer les câbles vers le haut à travers l'ouverture G2 dans le montant opposé.
- A12** Fixer à la colonne à l'aide des vis fournies (pos. 7). *Remarque* : à effectuer uniquement après le montage de la traverse. Introduire le câble par la traverse vers le côté commande et par la plaque du haut dans la colonne et le faire sortir par l'ouverture B3.
- A13** Brancher les connecteurs précédemment installés et ranger soigneusement les câbles dans le renfort de la colonne.

MONTER LE GROUPE HYDRAULIQUE

14 *Notre conseil de pro : groupe hydraulique de la version SLH Advanced couchée monter et raccorder*

(à cette étape, ne pas encore verser d'huile voir les dernières étapes, point 41)

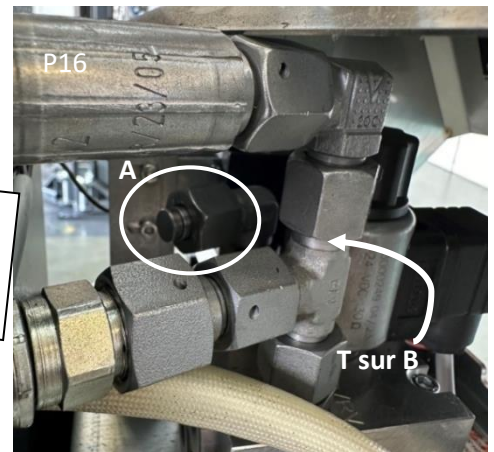


Les procédures suivantes s'appliquent à la version PREMIUM :

- P15** Visser les quatre vis de fixation (pos. 19), accrocher le groupe hydraulique et serrer les vis.
- P16** Raccorder le groupe hydraulique - raccord en T avec B. Les flexibles A e B sont a raccorder uniquement sur B a l'aide du T.



Pour la version SLH Premium, il est recommandé - en fonction de la taille du foret à utiliser - de ne monter le réservoir qu'après avoir placé & fixé les colonnes !



P17 brancher la prise du moteur et la prise de la vanne CE-Stop et ranger les câbles dans la colonne. Passer à l'étape 19.

Les procédures suivantes s'appliquent à la version ADVANCED (avec deuxième unité de commande en option) :

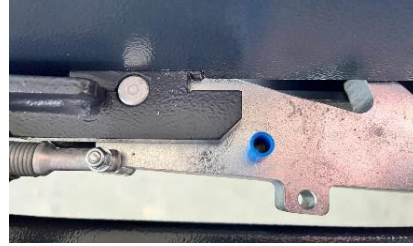
- A15** Retirer le cache du groupe hydraulique et visser les raccords hydrauliques.
- A16** Raccorder le flexible hydraulique du côté commande au groupe hydraulique.
- A17** Faire passer le flexible hydraulique du côté opposé par la traverse vers la colonne commande par le trou B4 de la colonne puis vers le groupe hydraulique.
- A18** Raccorder le flexible hydraulique du côté opposé au groupe hydraulique.

Les étapes A17 & A18 peuvent également être effectuées après la mise en place de la scène & le

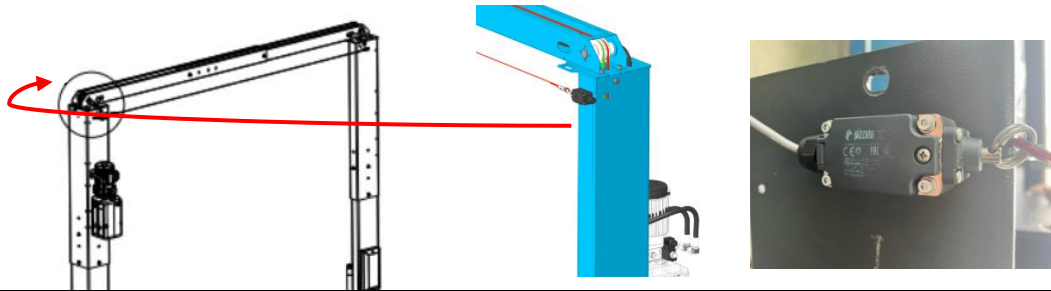
MONTER LES CLIQUETS ; SORTIR PAR LE HAUT & MONTER LE CE-STOP

Les procédures suivantes sont valables pour toutes les versions (PREMIUM & ADVANCED) :

- 19 Préparer les cremailleres et les fixer de l'extérieur sur les deux colonnes. Fixer les à l'aide des vis M6X12 fournies (pos. 6).



- 20 Brancher le câble de la cremaillere sur l'électroaimant.
 21 Monter les supports pour le cache des verrins optionnel (pos. 19).
 22 Fixer l'interrupteur de fin de course supérieur optionnel (interrupteur d'arrêt en haut) en haut de la colonne de commande et le fixer à l'extérieur de la colonne avec les vis M4 X 35 et les rondelles fournies (pos. 11 & pos. 12). Fixer le câble de fin de course à l'interrupteur de fin de course supérieur sur la colonne de commande.
 23 Relier l'interrupteur fin de course au câble déjà installé dans la colonne, avec la prise à deux pôles.



METTRE EN PLACE LES COLONNES & MONTER LA TRAVERSE

Les procédures suivantes sont valables pour toutes les versions (PREMIUM & ADVANCED) :

- 24 Avant de soulever et de positionner la colonne, il est important de pousser le chariot de levage vers le bas. *Remarque : positionner dès maintenant le chariot de levage dans le premier loquet ! Lors du positionnement des colonnes, le chariot ne doit pas tomber !*
 25 Soulever les colonnes à l'aide d'une élingue et les mettre en place (veuillez toujours respecter les consignes de sécurité locales).
 26 Aligner les colonnes et les régler aux dimensions requises conformément à la fiche technique actuelle et appropriée.
 27 Percer les trous conformément à la fiche technique des chevilles et insérer les chevilles. Ne serrer les vis que jusqu'à ce que les colonnes ne basculent plus, mais qu'elles puissent encore être alignées.
 28 Préparer la traverse (voir tableau page 3) et la régler à la dimension souhaitée selon la fiche technique, puis la fixer avec la vis à tête bombée (pos. 10 & pos. 4).
 29 Triangle d'aide au montage sur un côté de la traverse avec une vis de l'appareil.
 30 Soulever la traverse et, à l'aide du triangle d'aide au montage, accrocher la plaque de tête.
 31 Soulever la traverse du côté opposé et la monter avec les vis (pos. 2), les rondelles (pos. 3) et les écrous (pos. 4) sur la plaque de tête.
 32 Aligner les colonnes selon les instructions et serrer les chevilles selon la fiche technique de la cheville (réajuster si nécessaire).



30

MONTAGE DE CÂBLES D'ACIER ET POSE DE CONDUITES HYDRAULIQUES

Les procédures suivantes sont valables pour toutes les versions (PREMIUM & ADVANCED) :

- 33 Soulever le chariot de levage dans la première position de verrouillage et l'enclencher.
- 34 Ex.: largeur d'installation 3230/3270/3510/3550mm : le câble venant d'en bas doit dépasser d'environ 10 mm au-dessus de l'écrou et est réglé ; largeur d'installation 3330/3370 mm : le câble venant d'en bas dépasse d'environ 90 mm au-dessus de l'écrou / Le câble venant d'en haut est tendu! → Voir illustration et tableau pa3

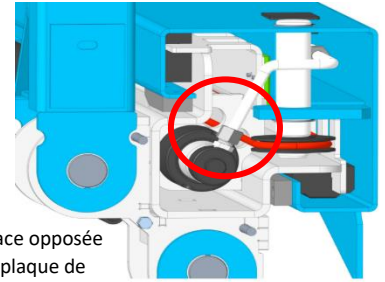
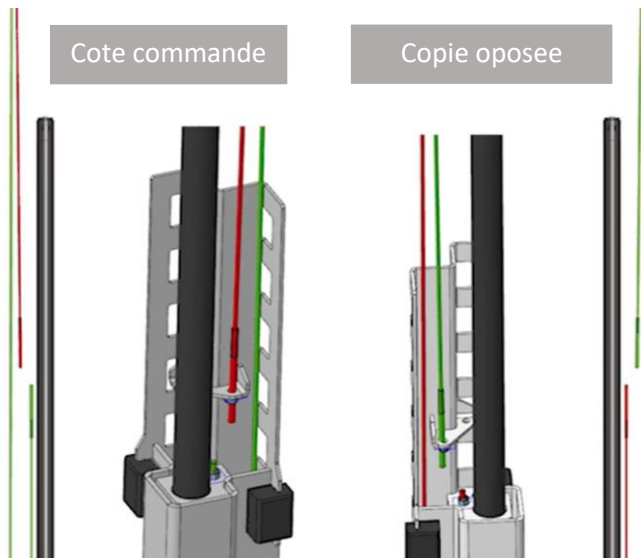
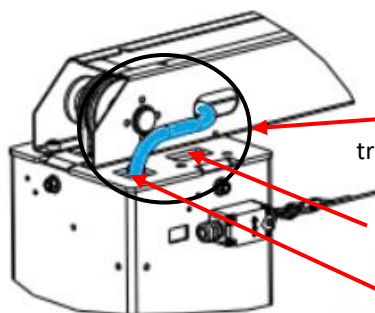


Illustration de la face opposée vue d'en bas sans plaque de base. Le cercle rouge indique le perçage de la plaque dans le chariot de levage.

Remarque: pour de plus amples informations sur le déroulement du câble, voir le également des indications dans le manuel de la série SLH.

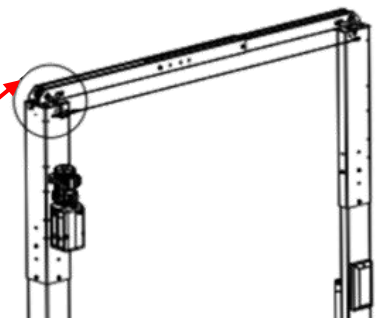


- 35 Retirer éventuellement un peu l'axe de la poulie dans la traverse. Tirer les câbles à travers la plaque de la colonne. Poser le câble sur la poulie dans la traverse. Faire passer les câbles par les poulies sur le côté opposé selon le plan.
- 36 Serrer les boulons des poulies.
- 37 Fixer les extrémités correspondantes des câbles sur le côté opposé. Fixer et serrer le côté comme indiqué sur l'image ci-dessous.
- 38 Faire passer le flexible hydraulique dans la colonne via la traverse.



Le flexible hydraulique arrive du côté commande dans la traverse et ressort devant la poulie.

Sortie du câble électrique (pour le 2e panneau de commande, par exemple)
Sortie du flexible hydraulique



- 39 Faire passer le câble de la crémaillère par la traverse et le raccorder au connecteur déjà de la commande.
- 40 Fixer le câble de l'interrupteur de fin de course supérieur sur le côté opposé. régler la tension de manière à ce que l'interrupteur ne se déclenche pas.



40

DERNIÈRES ÉTAPES & MISE EN SERVICE DU PONT ÉLÉVATEUR

Les procédures suivantes sont valables pour toutes les versions (PREMIUM & ADVANCED) :

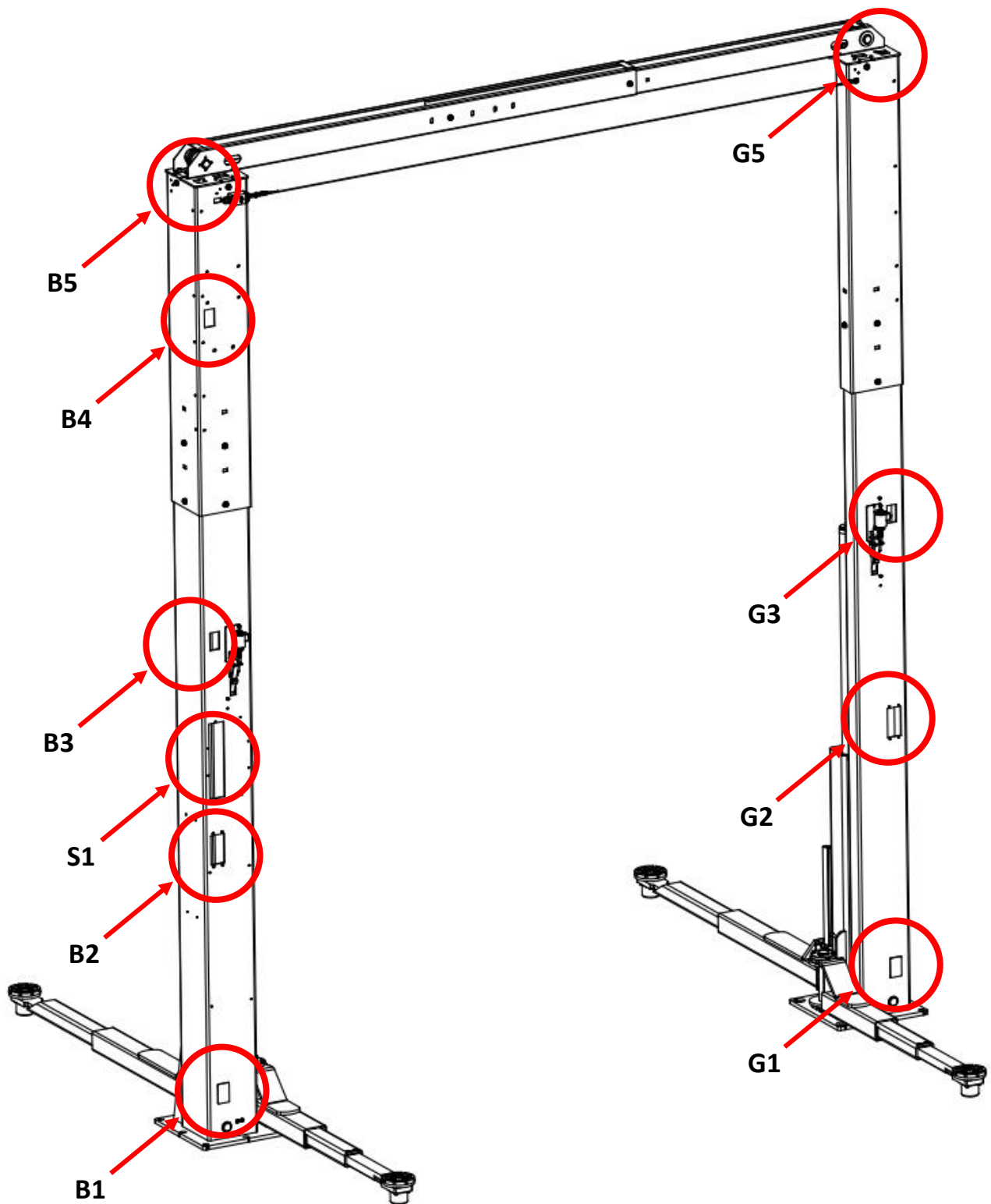
- 41 Verser de l'huile hydraulique (HLP32) dans le groupe hydraulique.
- 42 Faire raccorder le pont élévateur au réseau électrique par un électricien spécialisé. Toujours vérifier le sens de rotation du moteur et changer les phases si nécessaire.
- 43 Soulever le pont élévateur à une hauteur de travail confortable, fixer les bras porteurs et les bloquer avec les circlips de sécurité qui se trouvent sur le bras.
- 44 Placer l'élévateur dans une position où la crémaillère n'est pas actif.
- 45 Ouvrir la vis de purge à l'extrémité supérieure du vérin hydraulique et purger le vérin jusqu'à ce qu'il n'y ait plus d'air. Si nécessaire, répéter cette opération après le premier levage complet.
- 46 Ajouter à nouveau de l'huile hydraulique (HLP32). Remplir le niveau d'huile jusqu'à MAX sur le réservoir d'huile. Pour ce faire, le pont élévateur doit être dans la position la plus basse.
- 47 Monter les caches de vérin en option avec les vis jointes (pos. 6) sur les supports/cornières précédemment installés.



- 48 Pour la version PREMIUM, démonter le levier du Commander et mettre en place le cache en acier inoxydable. Remettre ensuite le levier en place.
- 49 La dernière étape consiste à monter les caches des crémaillères (avec les vis Pos. 5).

Vous trouverez la vidéo de montage du Power Lift SLH, décrite en détail et illustrée, dans notre zone de connexion sur le site Web de Nussbaum, sous :

- <https://www.nussbaumlifts.com/technical-training/> (remarque: enregistrement ou profil nécessaire)
- Alternativ: <https://vimeo.com/826104799/71dd998cb7>



Service Hotline Germany: 0800-5288911 | Service Hotline International: +49 180-5288911
MONTAGEANLEITUNG POWER LIFT SLH-V2.0-DE-EN-FR_20241115 - Artikelnummer: 0033039

Nussbaum



facebook.com/nussbaumgroup



youtube.com/nussbaumgroup

Made
in
Germany