

Radlager

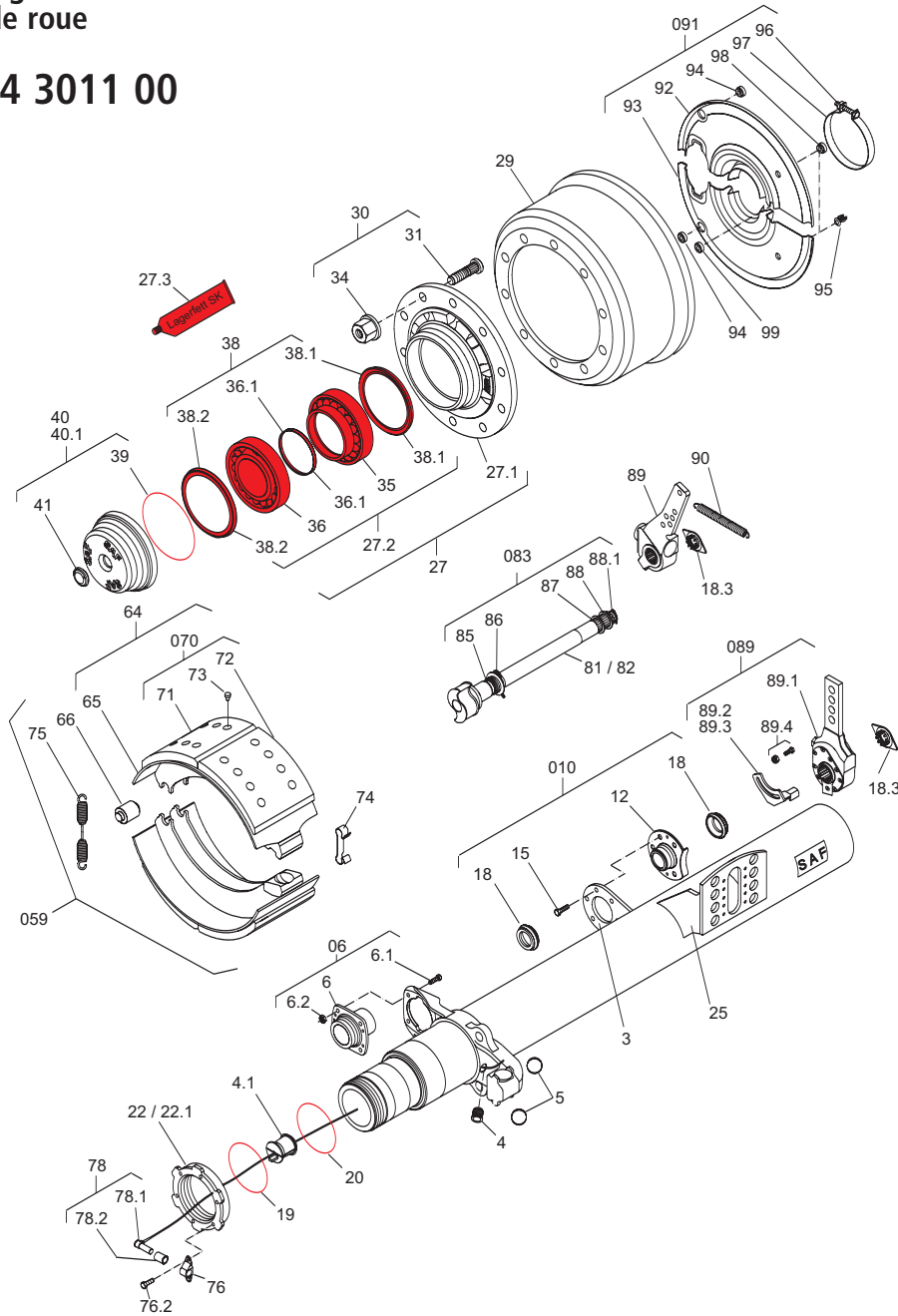
Wheel bearing
Roulement de roue

Ref.: 3 434 3011 00

für Achstyp
for axle types
pour types d'essieu

**SK 6537 / 9037 /
11037**

für 1 Seite
for one side
par côté



Pos. Item Position	Menge Quantity Quantité	Bezeichnung	Description	Désignation
20	1	O-Ring	O-ring	Joint torique
27.3	1	Fett	Grease	Graisse
36.1	1	Haltering	Fixing ring	Bague de fixation
38.2	1	Dichtungsring außen	Outer seal ring	Joint extérieur
38.1	1	Dichtungsring innen	Inner seal ring	Joint intérieur
35/36	1	Kegelrollenlager	Taper roller bearing	Roulement à galets coniques
19	1	O-Ring	O-ring	Joint torique
39	1	O-Ring	O-ring	Joint torique

Änderungen und Irrtümer vorbehalten © SAF-HOLLAND · Amendments and errors reserved © SAF-HOLLAND · Sous réserve de modifications et d'erreurs © SAF-HOLLAND

SV10124MS 0708