

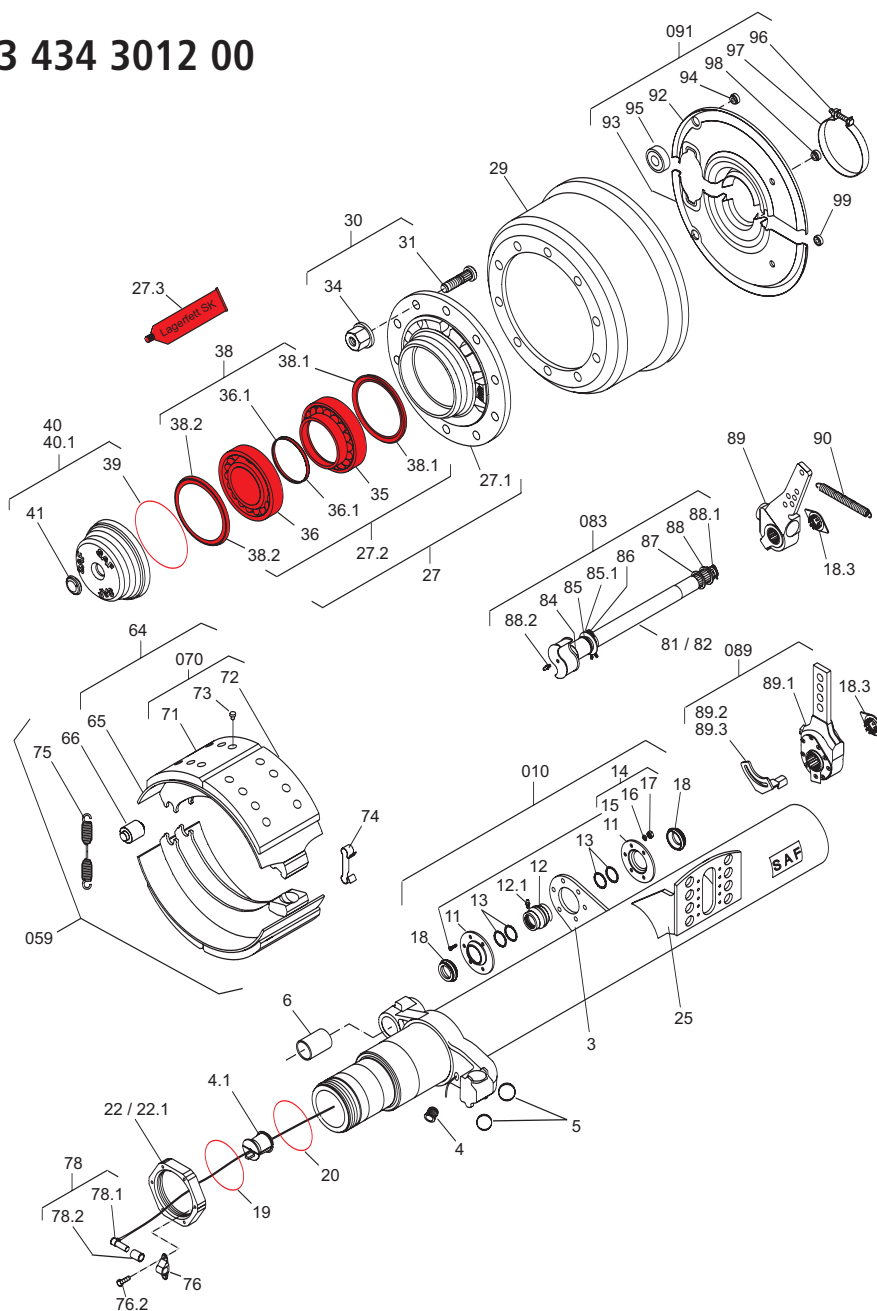
Wheel bearing  
Roulement de roue

Ref.: 3 434 3012 00

für Achstyp  
for axle types  
pour types d'essieu

**SK 9042 / 11242**  
**SK 1000 ETO (INTRAAX)**

für 1 Seite  
for one side  
par côté



Pos. Item Position	Menge Quantity Quantité	Bezeichnung	Description	Désignation
20	1	O-Ring	O-ring	Joint torique
27.3	1	Fett	Grease	Graisse
36.1	1	Haltering	Fixing ring	Bague de fixation
38.2	1	Dichtungsring außen	Outer seal ring	Joint extérieur
38.1	1	Dichtungsring innen	Inner seal ring	Joint intérieur
35/36	1	Kegelrollenlager	Taper roller bearing	Roulement à galets coniques
19	1	O-Ring	O-ring	Joint torique
39	1	O-Ring	O-ring	Joint torique