

Radlager

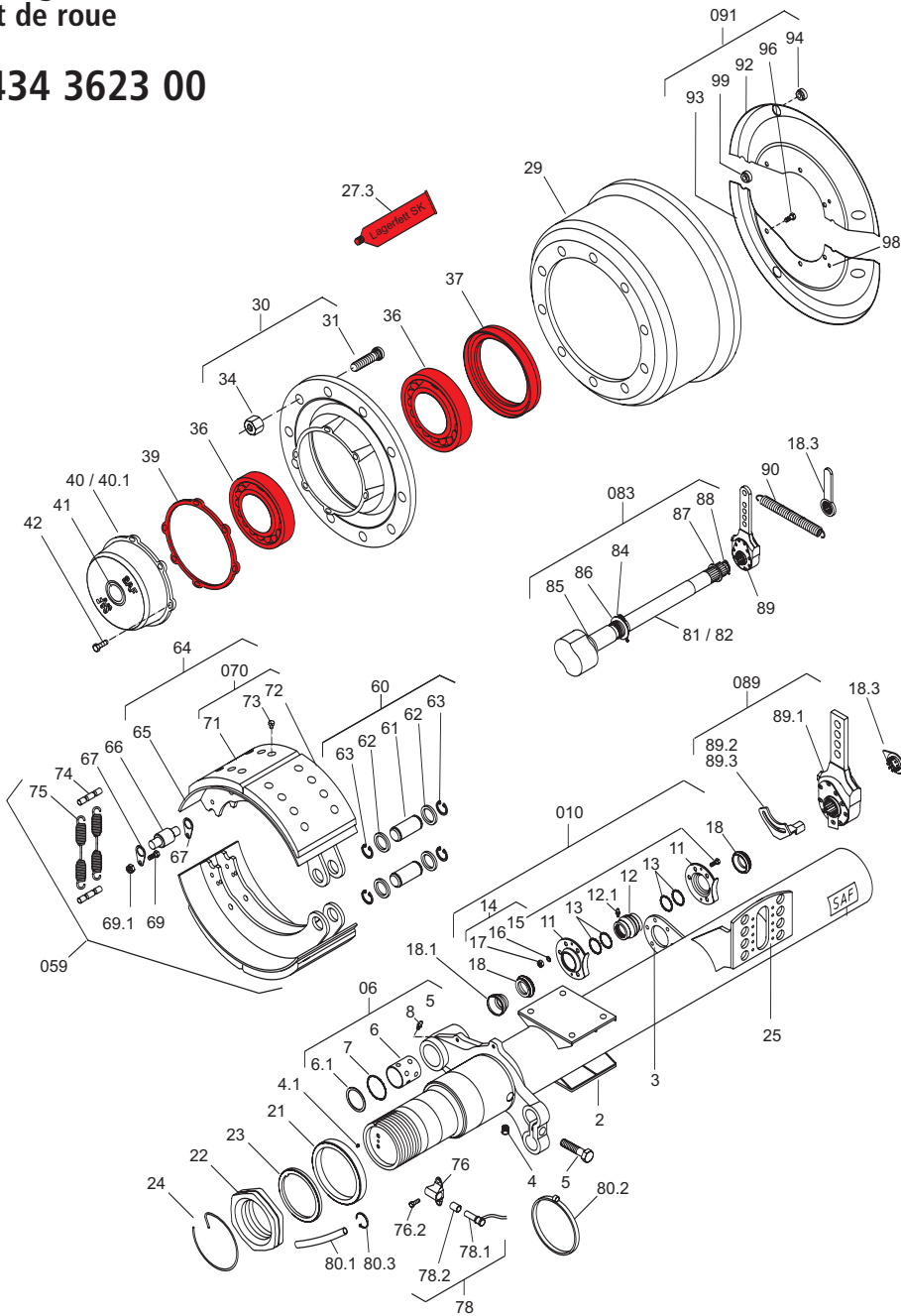
Wheel bearing
Roulement de roue

Ref.: 3 434 3623 00

für Achstyp
for axle types
pour types d'essieu

RS(M) 9042

für 1 Seite
for one side
par côté



Pos. Item Position	Menge Quantity Quantité	Bezeichnung	Description	Désignation
27.3	1	Fett	Grease	Graisse
36	2	Kegelrollenlager	Taper roller bearing	Roulement à galets coniques
37	1	Wellendichtungsring	Shaft sealing ring	Garniture étanche d'arbre
39	1	Dichtungsscheibe	Seal disc	Rondelle d'étanchéité