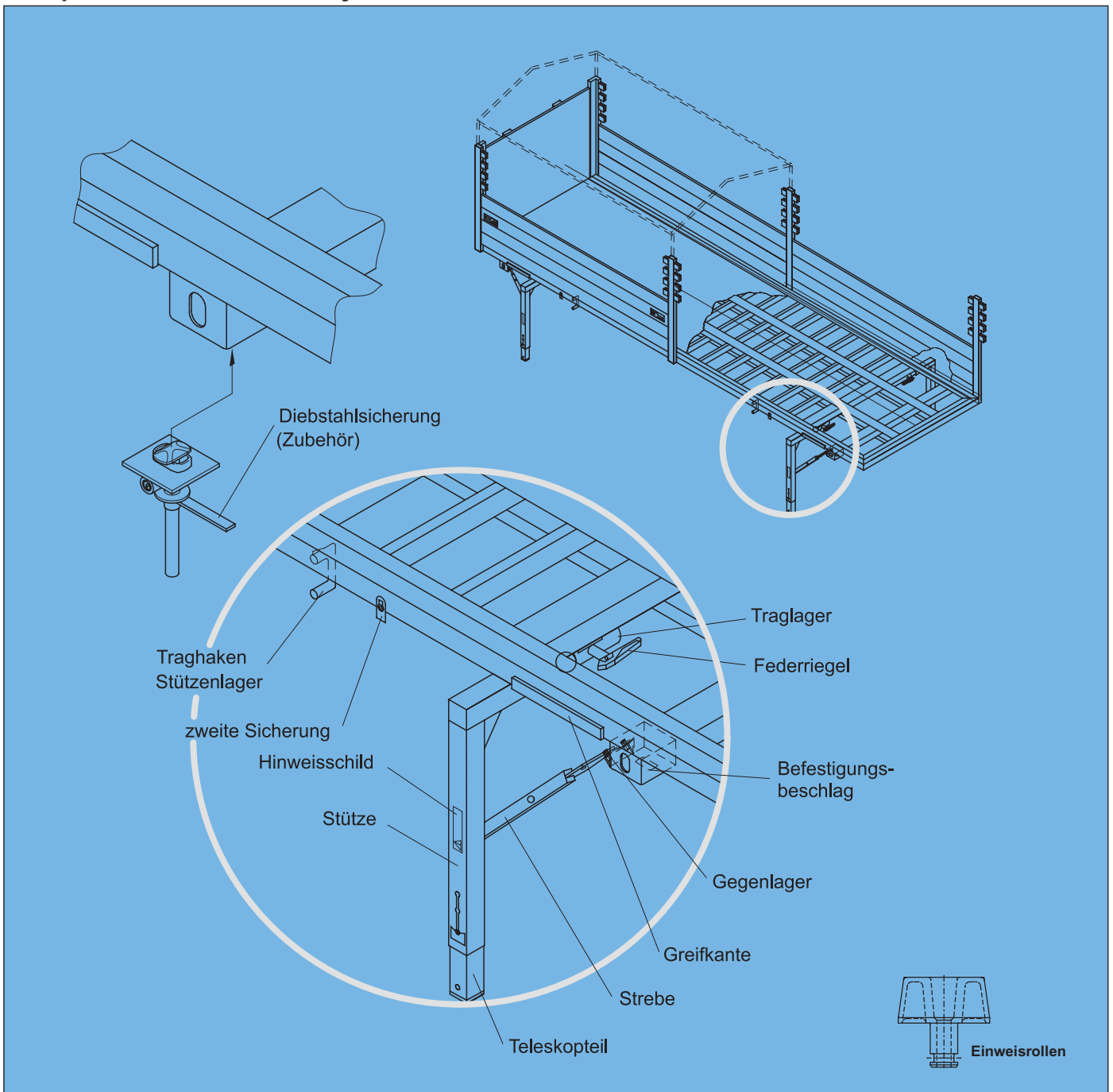


Komponenten für Wechselsysteme

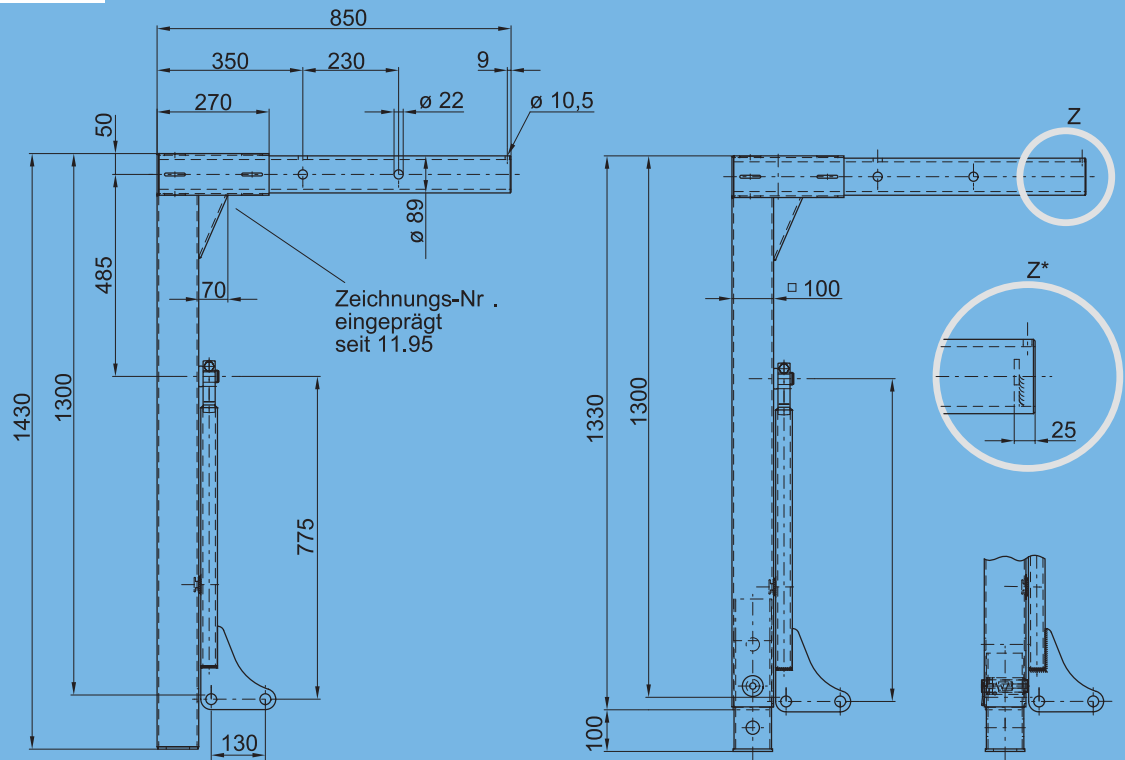


Flexibilität, Kompatibilität, Stabilität und Sicherheit sind die Grundpartner eines zukunftsorientierten Fuhrparks. JOST stellt dies mit seinen internationalen Qualitätsstandards und einem weltweiten Vertriebs- und Kundendienstnetz sicher. Bausteine für Wechselsysteme ermöglichen das standsichere Abstellen von Wechsel- und Containersystemen und verbinden diese mit dem jeweiligen Trägerfahrzeug (LKW, Anhänger, Bahnwaggon). Die Bausteine für Wechselsysteme sind stets in Verbindung mit den Instruktionen der Betriebsanleitung des zugehörigen Fahrzeuges zu sehen. In Deutschland sind die TÜV-Vorschriften und die Straßenverkehrs-Zulassungs-Ordnung StVZO sowie die bestehenden Normen zu beachten.

Die oben aufgeführten Komponenten finden Sie auf den folgenden Seiten:

Bezeichnung	Katalogseite	Bezeichnung	Katalogseite
Befestigungsbeschlag	10.56 / 10.57	Strebe	10.50
Diebstahlsicherung	10.57	Stütze / Teleskopteil	10.50
Einweisrollen	10.58	Traghaken / Stützenlager	10.52
Federriegel	10.53	Traglager	10.52
Gegenlager	10.53	Zweitsicherung	10.53

Stütze Baureihe SS 86, Form A1



SS 86 SKL

SS 86 TSKL

SS 86 TSKXL

* Fangblech Zeichnungsnummer: 640.004.009 (optional; nur in Verbindung mit Traglager TS 92 mitbestellen!)

Für Wechselbehälter bis zu einem zulässigen Behältergesamtwegicht von max. 18 000 kg
Abmessungen nach DIN EN 284, Form A1, Bundesbahnzertifikat 629

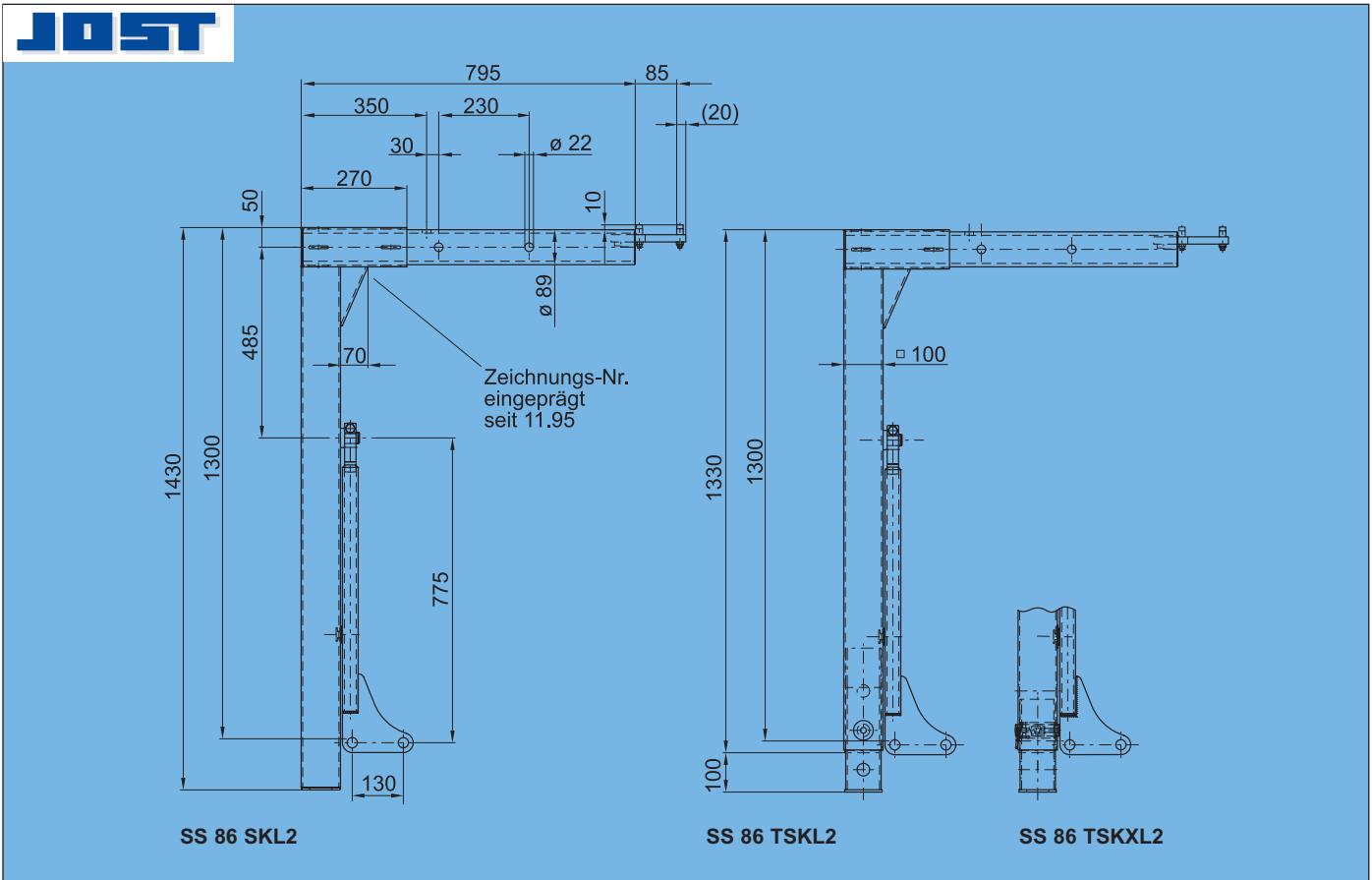
Standardausführung nach/ähnlich EN 284, verwendbar für Standard Stützbein-Anordnung der Größe C 715

zul. Gesamtgewicht des Behälters (kg)	Bauform nach EN 284 (mm)	Stützen, starr (kg)	teleskopierbar	unverlierbares Teleskopteil	Standardstrebe	Sicherheitsstrebe	Bohrung für Traghaken	Gesamtlänge (mm)	Gewicht (kg)	Zeichnungs-Nr.	Artikel-Nr.	
18 000	A1	•			•		•	1 430	38	640.497.000	SS 86 SKL	
		•				•	•	1 430	38	640.497.000	SS 86 SKBL	
			•		•		•	•	1 330-1 430	40	640.501.000	SS 86 TSKL
			•			•	•	•	1 330-1 430	40	640.502.000	SS 86 TSKBL
			•	•	•	•	•	•	1 330-1 430	40	640.870.000	SS 86 TSKXL
			•	•	•	•	•	•	1 330-1 430	40	640.871.000	SS 86 TSKXBL

Andere Ausführungen sind auf Anfrage erhältlich.

- SKL = starr mit Bohrung für Traghaken
- SKBL = starr mit Sicherheitsstrebe/Strebenbremse und Bohrung für Traghaken
- TSKL = teleskopierbar mit Standardstrebe und Bohrung für Traghaken
- TSKBL = teleskopierbar mit Sicherheitsstrebe und Bohrung für Traghaken
- TSKXL = teleskopierbar mit unverlierbarem Teleskopteil und Bohrung für Traghaken
- TSKXBL = teleskopierbar mit unverlierbarem Teleskopteil, Sicherheitsstrebe/Strebenbremse und Bohrung für Traghaken

Stütze Baureihe SS 86, Form A2 mit VAHS*



Für Wechselbehälter bis zu einem zulässigen Behältergesamtwegicht von max. 18 000 kg
Abmessungen nach DIN EN 284, Form A2, Bundesbahnzertifikat 629

Standardausführung nach/ähnlich EN 284, verwendbar für Standard Stützbein-Anordnung der Größe C 745 und C 782

zul. Gesamtgewicht des Behälters (kg)	Bauform nach EN 284 (mm)	Stützen, starr (kg)	teleskopierbar	unverlierbares Teleskopteil	Standardstrebe	Sicherheitsstrebe	Bohrung für Traghaken	Gesamtlänge (mm)	Gewicht (kg)	Zeichnungs-Nr.	Artikel-Nr.
18.000	A2	•			•		•	1 430	38	640.499.000	SS 86 SKL2
		•				•	•	1 430	38	640.500.000	SS 86 SKBL2
			•		•		•	1 330-1 430	38	640.503.000	SS 86 TSKL2
			•			•	•	1 330-1 430	38	640.504.000	SS 86 TSKBL2
			•	•	•		•	1 330-1 430	40	640.872.000	SS 86 TSKXL2
			•	•		•	•	1 330-1 430	40	640.873.000	SS 86 TSKXBL2


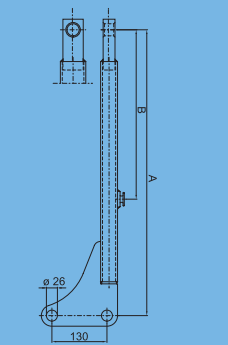
Andere Ausführungen sind auf Anfrage erhältlich.

- SKL2 = starr mit 30 mm Loch für Traghaken und VAHS*
- SKBL2 = starr mit Sicherheitsstrebe / Strebenbremse, Bohrung für Traghaken und VAHS*
- TSKL2 = teleskopierbar mit Standardstrebe, Bohrung für Traghaken und VAHS*
- TSKBL2 = teleskopierbar mit Sicherheitsstrebe Bohrung für Traghaken und VAHS*


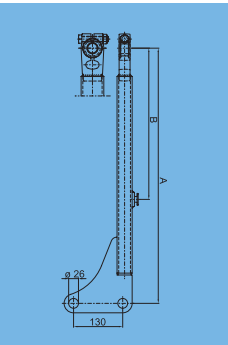
- TSKXL2 = teleskopierbar mit unverlierbarem Teleskopteil, Bohrung für Traghaken und VAHS*
- TSKXBL2 = teleskopierbar mit unverlierbarem Teleskopteil, Sicherheitsstrebe/Strebenbremse, Bohrung für Traghaken und VAHS*

*VAHS= Verschiebeaushaksicherung (Form A2)


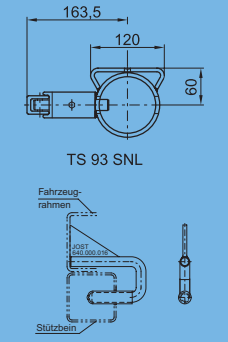
Standard-Stützbeinstrebe

 Beschreibung / Hinweise			
	Standard-Strebe Alle Streben werden grundiert geliefert. Andere Längen auf Anfrage.		
	A mm	B mm	Artikel-Nr.
	775	500	640.247.000


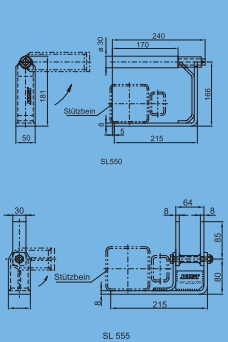
Sicherheits-Stützbeinstrebe

 Beschreibung / Hinweise			
	Sicherheits-Strebe mit Strebenbremse gegen schnelles Herabfallen Alle Streben werden grundiert geliefert. Andere Längen auf Anfrage.		
	A mm	B mm	Artikel-Nr.
	775	500	640.248.000

Traglager / Traghaken

 Beschreibung / Hinweise			
	Das am Wechselbehälter verschweißte Traglager nimmt das Tragrohr des Stützbeines auf Der Federriegel arretiert das Tragrohr im Traglager.		
	Seite	Artikel-Nr.	
	links	TS 93 SNL	
	rechts	TS 93 SNR	
Traghaken zur Aufnahme der Stützbeine in Ruhestellung. Hierfür ist im Stützbein eine Bohrung mit $\varnothing 30$ mm erforderlich.		640.000.016	

Stützenlager, klappbar

 Beschreibung / Hinweise			
	Zur Aufnahme der Stützbeine in Ruhestellung		
	Abstand Drehpunkt / Auflage mm	Artikel-Nr.	
	166	SL 550	
	80	SL 555	

Zweitsicherung

JOST Beschreibung / Hinweise		
	Zur Sicherung des Stützbeines in Ruhestellung	
	Gesamtlänge mm	Artikel-Nr.
	85	ZS 7006
102	ZS 7009	

Fallsicherung

JOST Beschreibung / Hinweise		
	Sicherung der Spanmuttern bei Containerverriegelungen	
	Ausführung	Artikel-Nr.
	Falle	905.159.001
	Bolzen	905.159.002

Gegenlager

JOST Beschreibung / Hinweise			
	Zur Aufnahme der Stützbeinstrebe		
	Material Gehäuse	Anzahl Bolzen	Artikel-Nr.
	Stahl	2	GS 102
	Stahl	1	GS 103

Federriegel

JOST Beschreibung / Hinweise						
	Zur Arretierung der Stützbeine Typ FS 97 (rechts und links verwendbar)					
	Ø A mm	L mm	Ø B mm	Artikel-Nr. Bolzen	Artikel-Nr. Federriegel	
	16	133	42	640.216.016	640.216.000	
	18	133	42	640.218.018	640.218.000	
	20	133	42	640.220.020	640.220.000	
	25	133	42	640.225.025	640.225.000	
	30	133	42	640.230.030	640.230.000	
	Handgriff für Federriegel					640.001.008
	Weitere Ersatzteile lieferbar.					

Containerverriegelung

JO ST		Beschreibung / Hinweise			
	Für Wechselfahrzeug, Drehzapfen spannbar (nicht ISO) Die Verriegelung F 10 SK ist nur in Verbindung mit dem Befestigungsbeschlag CW 7012 einsetzbar, da die Abmessung des Drehzapfens nicht der ISO-Abmessung entspricht.				
	Empf. Behältergesamtgewicht max. t	Drehzapfen Ø mm	*Höhe bei gelöster Spannmutter mm	Gehäuse	Artikel-Nr.
	10,0	38	91	Guss	F 10 SK-R

Containerverriegelung

JO ST		Beschreibung / Hinweise					
	Für Containerchassis in Mittelposition, Wechsel-Fahrzeug und Anhänger, Drehzapfen spann- und absenkbar (ISO)						
	Empf. Behältergesamtgewicht max. t	Drehzapfen Ø mm	*Höhe bei gelöster Spannmutter	Gehäuse	Ausführung	Maß A mm	Artikel-Nr.
	25,4	38	204	Stahlblech geschweißt	m. Rückenplatte	160	R 416 VAK
25,4	38	204	Stahlblech geschweißt	ohne Rückenplatte	152	R 316 VA	

Containerverriegelung

JO ST		Beschreibung / Hinweise					
	Für Wechsel-Fahrzeug und Anhänger, Drehzapfen spann- und absenkbar (ISO)						
	Empf. Behältergesamtgewicht max. t	Drehzapfen Ø mm	*Höhe bei gelöster Spannmutter	Gehäuse	Ausführung	Maß A mm	Artikel-Nr.
	25,4	52	152	Stahlblech geschweißt	m. Rückenplatte	185	R 405 VAK

Containerverriegelung

JO ST		Beschreibung / Hinweise			
	Für Containerchassis, Drehzapfen spann- und absenkbar (ISO)				
	Empf. Behältergesamtgewicht max. t	Drehzapfen Ø mm	*Höhe bei gelöster Spannmutter mm	Gehäuse	Artikel-Nr.
	34,0	52	240	Guss	VA 01 SK

Die im Katalog gezeigten Artikel sind nur ein Auszug aus unserem breiten Fahrzeugbauteil-Sortiment.

Falls Sie das gesuchte Container-Zubehör nicht im Katalog finden, fragen Sie unsere Verkaufsberater; diese werden Ihnen gerne weiterhelfen.

Spannmutter

JOST		Beschreibung / Hinweise						
		Für Containerverriegelungen und Querträger						
		A mm	Ø B mm	C mm	D mm	E mm	Verwendung für	Artikel-Nr.
		TR38 x 4	84	140	-	25	F 14 SK, F 10 SK	915.000.077
		TR38 x 4	84	140	57	82	R 414 F, R 434 F, VA 16 SNK, R 416 VAK, R 316 VAP, R 436 VAK, R 1018 bis einschließlich Baujahr 1992	915.000.127
		TR52 x 5	100	170	46	75	VA 01 SK, R 401 VAK, R 404 VAK	915.000.072
		TR52 x 5	100	170	-	29	F 02 SK, R 402 F, FD 02 SK	915.000.088
TR52 x 5	100	170	43	65	R 405 VAK, QT 200, QT 160	915.000.275		

Drehzapfen

JOST		Beschreibung / Hinweise								
		Mit Gewindebegrenzung durch Ring								
		A mm	Ø B mm	C mm	D mm	E mm	F mm	G mm	Verwendung für	Artikel-Nr.
		TR38 x 4	98	54	125	90	74	8	F 17 SKA	915.000.193
		TR38 x 4	98	54	155	120	90	8	R 414 F, R 434 F, VA 16 SNK, R 416 VAK, R 316 VAP, R 436 VAK, R 1018, R 416 VAK, R 316 VAP, ...	915.000.137
		TR52 x 5	98	54	123	102	79	12	R 405 VAK, QT 200, QT 160	915.000.276
		TR52 x 5	98	54	204	169	111	12	F 02 SK-R, R 402 F-R, ...	915.000.213

Drehzapfen

JOST		Beschreibung / Hinweise									
		Mit Gewindebegrenzung durch Knebel									
		A mm	Ø B mm	C mm	D mm	E mm	F mm	G mm	H mm	Verwendung für	Artikel-Nr.
		TR38 x 4	76	40	160	130	117	110	6	F 10 SK-KN, R 411 VAK-KN	915.000.076
		TR38 x 4	98	54	205	170	170	158	8	F 14 SK-KN	915.000.138
		TR52 x 5	98	54	225	190	190	167	12	F 02 SK-KN, FD 02 SK-KN	915.000.051
		Knebel									915.000.092

Sicherungsring

JOST		Beschreibung / Hinweise		
		Für Drehzapfen		
		Für Gewinde	innen Ø mm	Artikel-Nr.
		TR52 x 5	41,5	915.000.187
		TR38 x 4	26	915.000.190

Führungsbuchse

JOST		Beschreibung / Hinweise								
		Für Containerverriegelungen und Querträger								
		Ø A mm	B mm	C mm	D mm	E mm	F mm	Ø G mm	Verwendung für	Artikel-Nr.
		80	42	24	39	70	42	40	R 411 VAK	915.000.125
		100	57	42	83	84	57	53	VA 01 SK, R 401 VAK, SR 501 VAQ	915.000.161
		100	57	29	39	84	57	53	R 405 VAK, QT 200, QT 160	915.000.273
100	57	29	39	84	57	40	R 406 VAK, R 407 VAK, QT 160-6	915.000.288		

Nutenbuchse

JOST		Beschreibung / Hinweise							
		Für Containerverriegelungen und Querträger							
		Ø A mm	B mm	Ø C mm	D mm	E mm		Verwendung für	Artikel-Nr.
		105	60	120	86	49		R 404 VAK	915.000.108
		81	43	98	71	39		R 411 VAK	915.000.126
		105	60	120	86	65		VA 01 SK, R 401 VAK	915.000.160
105	60	120	86	39		R 405 VAK, R 406 VAK, R 407 VAK, QT 200, QT 160, QT 160-6	915.000.274		

Fallsicherung

JOST		Beschreibung / Hinweise	
		Sicherung der Spannmutter bei Containerverriegelungen	
		Beschreibung	Artikel-Nr.
		Mit langer Nasenfalle	915.396.000

Befestigungsbeschläge

JOST		Beschreibung / Hinweise	
		Für Sonderkonstruktionen (nicht ISO), maximale Behälterbreite 2 390 mm, nur in Verbindung mit Containerverriegelung F 10 SK-R und R 411 VAK möglich	
		Beschreibung	Artikel-Nr.
		Gehäuse aus geschweißtem Stahlblech	CW 7012

Befestigungsbeschläge

JOST Beschreibung / Hinweise																
	Für Frachtcontainer nach ISO 1161 und vergleichbare Aufbauten															
	<table border="1"> <thead> <tr> <th>Gehäuse</th> <th>Einbauort</th> <th>Artikel-Nr.</th> </tr> </thead> <tbody> <tr> <td>Stahlguss</td> <td>links oben</td> <td>CC 297 TL</td> </tr> <tr> <td>Stahlguss</td> <td>rechts oben</td> <td>CC 298 TR</td> </tr> <tr> <td>Stahlguss</td> <td>links unten</td> <td>CC 299 BL</td> </tr> <tr> <td>Stahlguss</td> <td>rechts unten</td> <td>CC 300 BR</td> </tr> </tbody> </table>	Gehäuse	Einbauort	Artikel-Nr.	Stahlguss	links oben	CC 297 TL	Stahlguss	rechts oben	CC 298 TR	Stahlguss	links unten	CC 299 BL	Stahlguss	rechts unten	CC 300 BR
	Gehäuse	Einbauort	Artikel-Nr.													
	Stahlguss	links oben	CC 297 TL													
	Stahlguss	rechts oben	CC 298 TR													
Stahlguss	links unten	CC 299 BL														
Stahlguss	rechts unten	CC 300 BR														

Diebstahlsicherung

JOST Beschreibung / Hinweise				
	Für Wechselbehälter mit Befestigungsbeschlägen nach ISO, Qualitäts-Zylinderschloss, staub- und wassergeschützt für Normalschließung und Schließanlagen			
	<table border="1"> <thead> <tr> <th>Beschreibung</th> <th>Artikel-Nr.</th> </tr> </thead> <tbody> <tr> <td>Diebstahlsicherung</td> <td>DS 300</td> </tr> </tbody> </table>	Beschreibung	Artikel-Nr.	Diebstahlsicherung
Beschreibung	Artikel-Nr.			
Diebstahlsicherung	DS 300			

Querträger

JOST Beschreibung / Hinweise																																				
	Für Wechselbehälter und Containerchassis, Kastenprofil geschlossen, beidseitig abgeflacht, geschweißt																																			
	<table border="1"> <thead> <tr> <th>Empf. Behältergesamtgewicht max. t</th> <th>A mm</th> <th>B mm</th> <th>C mm</th> <th>Ø D mm</th> <th>Verriegelungsteile identisch mit</th> <th>Artikel-Nr.</th> </tr> </thead> <tbody> <tr> <td>18</td> <td>160</td> <td>80</td> <td>ca. 2 000</td> <td>52</td> <td>R 405 VAK V</td> <td>QT 160-80 V</td> </tr> <tr> <td>18</td> <td>160</td> <td>80</td> <td>ca. 2 000</td> <td>52</td> <td>R 405 VAK V</td> <td>QT 160-80RV*</td> </tr> <tr> <td>25</td> <td>200</td> <td>100</td> <td>ca. 1 970</td> <td>52</td> <td>R 405 VAK</td> <td>QT 200 V</td> </tr> <tr> <td>25</td> <td>200</td> <td>100</td> <td>ca. 1 970</td> <td>52</td> <td>R 405 VAKV</td> <td>QT 200 RV*</td> </tr> </tbody> </table>	Empf. Behältergesamtgewicht max. t	A mm	B mm	C mm	Ø D mm	Verriegelungsteile identisch mit	Artikel-Nr.	18	160	80	ca. 2 000	52	R 405 VAK V	QT 160-80 V	18	160	80	ca. 2 000	52	R 405 VAK V	QT 160-80RV*	25	200	100	ca. 1 970	52	R 405 VAK	QT 200 V	25	200	100	ca. 1 970	52	R 405 VAKV	QT 200 RV*
	Empf. Behältergesamtgewicht max. t	A mm	B mm	C mm	Ø D mm	Verriegelungsteile identisch mit	Artikel-Nr.																													
	18	160	80	ca. 2 000	52	R 405 VAK V	QT 160-80 V																													
	18	160	80	ca. 2 000	52	R 405 VAK V	QT 160-80RV*																													
25	200	100	ca. 1 970	52	R 405 VAK	QT 200 V																														
25	200	100	ca. 1 970	52	R 405 VAKV	QT 200 RV*																														
Verriegelungsteile, verzinkt. Bei Querträgern mit verzinkten Verriegelungsteilen werden diese lose mitgeliefert.																																				
* mit Einweisrolle																																				

Höhenverstellung

JOST Beschreibung / Hinweise													
	Die Baureihe HVC ist in Abhängigkeit vom Einsatzzweck mit jeder Verriegelung kombinierbar. Die Verriegelung ist nicht Bestandteil des Lieferumfangs.												
	Empf. Behältergesamtgewicht max. 34 t - abhängig von der ausgewählten Verriegelung.												
	<table border="1"> <thead> <tr> <th>X mm</th> <th>Y (Hub) mm</th> <th>Gewicht kg</th> <th>Artikel-Nr.</th> </tr> </thead> <tbody> <tr> <td>120</td> <td>274</td> <td>28</td> <td>HVCL 120</td> </tr> <tr> <td>120</td> <td>274</td> <td>28</td> <td>HVCR 120</td> </tr> </tbody> </table>	X mm	Y (Hub) mm	Gewicht kg	Artikel-Nr.	120	274	28	HVCL 120	120	274	28	HVCR 120
	X mm	Y (Hub) mm	Gewicht kg	Artikel-Nr.									
120	274	28	HVCL 120										
120	274	28	HVCR 120										

Einweisrollen

JOST		Beschreibung / Hinweise	
	Ausführung		Artikel-Nr.
	Stahlguss mit Rand		650.002.015
	Stahlguss ohne Rand, ersetzt Kunststoffeinweisrolle		650.002.016

Einweisrollen

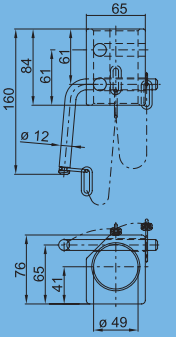
JOST		Beschreibung / Hinweise	
	Ausführung		Artikel-Nr.
	Kleine Einweisrolle		650.002.054

Einweisrollen

JOST		Beschreibung / Hinweise	
	Ausführung	X mm	Y mm
	Stahlguss	140	108
	ersetzt Einweisrolle 650.002.008 (UB ER 160 SS)		
			650.002.012

Weitere Einweisrollen auf Anfrage!

Einweisrollenlager

JOST		Beschreibung / Hinweise	
	Zur Aufnahme von Einweisrollen mit einem Zapfendurchmesser von 48 mm.		
	Ausführung		Artikel-Nr.
			650.002.019
			650.002.039
			650.002.055



Original Ersatzteile von JOST und ROCKINGER Komplett als Reparatur- oder Nachrüstsätze!

- **Vielseitig:** passend für mehrere Baureihen
- **Praktisch:** optimales Handling durch Kartonverpackung
- **Zeit und Geld sparen:** schnelle und einfache Reparatur
- **Kein Risiko:** Sicherheit durch Originalteile

Quality leads.

Vertrauen Sie nur auf Original Ersatzteile vom Hersteller. Den kompletten Produktkatalog und alle Ersatzteile finden Sie unter www.jost-world.com.

www.jost-world.com